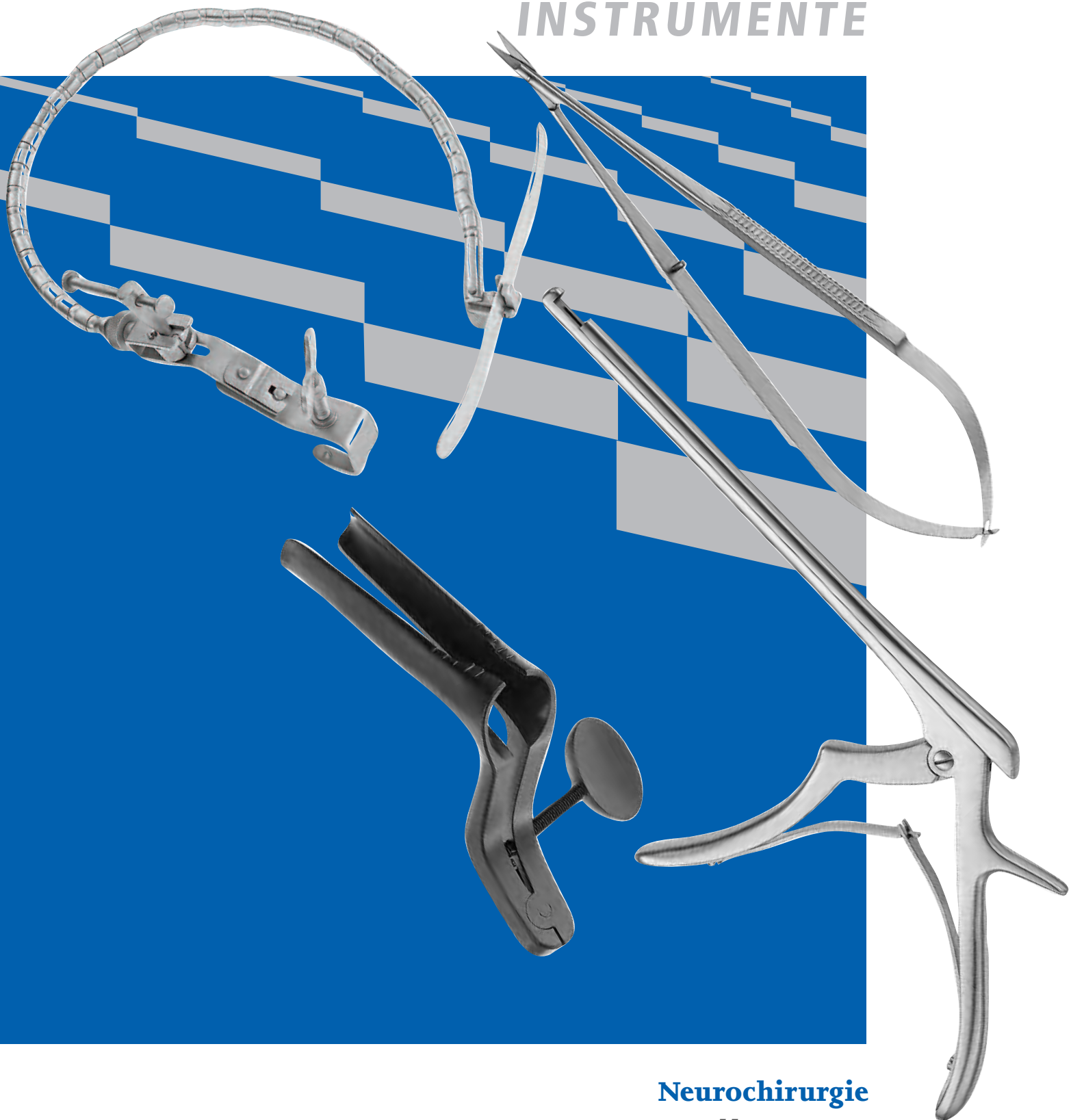




INSTRUMENTE



Neurochirurgie

Neurosurgery





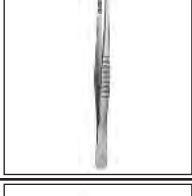

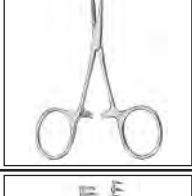
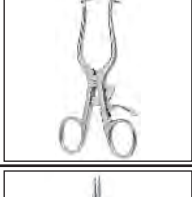

Neurochirurgie




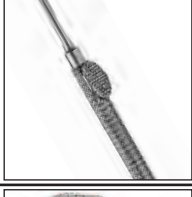

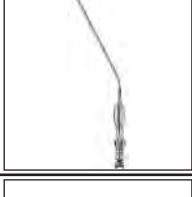
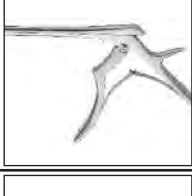


Neurocirugía

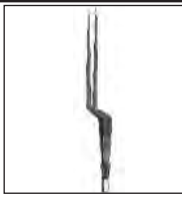


Neurochirurgia


Neurochirurgie
Neurosurgery
Neurochirurgie
Neurocirugía
Neurochirurgia

CM Instrumente GmbH
Gänsäcker 56 · D-78532 Tuttlingen
Tel +49 (0) 7462 20420-60 · Fax +49 (0) 7462 20420-62
info@cm-instrumente.de · www.cm-instrumente.de


<p>Diagnostik Diagnostics Diagnostic Diagnóstico Diagnostica</p>	<p>AC 1 - 4</p>	
<p>Skalpelle, Messer Scalpels, Knives Bistouris, Couteaux Bisturías, Cuchillos Bistrui, Coltelli</p>	<p>AG 5 - 16</p>	
<p>Scheren Scissors Ciseaux Tijeras Forbici</p>	<p>AH, AI 17 - 46</p>	
<p>Mikro-Scheren Micro Scissors Micro-ciseaux Micro Tijeras Micro Forbici</p>	<p>AJ 47 - 58</p>	
<p>Pinzetten Thumb & Tissue Forceps Pincés Pinzas Pinze</p>	<p>BA 59 - 70</p>	
<p>Mikro-Pinzetten Micro Thumb & Tissue Forceps Micro Pincés Micro Pinzas Micro Pinze</p>	<p>BB 71 - 86</p>	
<p>Arterienklemmen Hemostatic Forceps Pincés hémostatiques Pinzas hemostáticas Pinze emostatiche</p>	<p>BC 87 - 102</p>	
<p>Wundhaken Retractors Ecarteurs Separadores Divaricatori</p>	<p>BI 103 - 148</p>	
<p>Nadelhalter Needle Holders Porte-aiguilles Porta-agujas Port'aghi</p>	<p>CE 149 - 162</p>	

<p>Orthopädie, Bohraparate Bone Surgery, Drills Chirurgie osseuse, Perforateurs Cirugía ósea, Perforadores Chirurgia ossea, Perforatori</p>	<p>DC, DD, FG 163 - 214</p>	
<p>Schädel Instrumente Skull Instruments Instruments per crâniennes Instrumentos para craneotomía Strumenti per craniotome</p>	<p>EA 215 - 222</p>	
<p>Haken, Dissektoren Hooks, Dissectors Crochets, Dissecteurs Separadores, Disectores Uncini, Dissettori</p>	<p>EA 223 - 238</p>	
<p>Mikro-Rundgriff Instrumente Micro Instruments with Round Handles Micro-instruments à manche rond Instrumentos para microcirugía con mangos redondos Strumenti per Microchirurgia con manico rotondo</p>	<p>EA 239 - 248</p>	
<p>LEYLA Fixations-System LEYLA Fixation System LEYLA système de fixation LEYLA sistema de fijación LEYLA sistema da fissaggio</p>	<p>EA 249 - 256</p>	
<p>Saugrohre Suction Tubes Tubes d'aspiration Tubos de aspiración Tubi d'aspirazione</p>	<p>AE, EA, EE 257 - 264</p>	
<p>Laminektomiestanzen Laminectomy Rongeurs Pincas emporte-pièce pour laminectomie Pinzas saca-bocadas para laminectomía Pinze taglianti per laminectomia</p>	<p>EA, EG 265 - 282</p>	
<p>Aneurysmen - Gefäß Clips Aneurysm - Vessel Clips Aneurysm - Clips vasculaires Aneurysm - Clips vasculares Aneurysm - Clips vascolari</p>	<p>BC, EA 283 - 316</p>	
<p>Hypophysektomie-Instrumente Pitutary Instruments Instruments pour l'hypophysectomie Instrumentos para la hipofisectomía Strumenti per ipofisectomia</p>	<p>EA 317 - 330</p>	


Hochfrequenz-Chirurgie High Frequency Surgery Chirurgie à haute fréquence Electrocirugía Electrchirurgia	JA 331 - 334	
Neuroendoskopie Neuroendoscopy Neuroendoscopie Neuroendoscopia Neuroendoscopia	JB 335 - 336	
Container Containers Container Contenedores Container	II 337 - 340	
Inhaltsverzeichnis, Nummernverzeichnis Index, Numerical Index Index, Index Numérique Indice alfabético, Índice Numérico Indice, Indice Numerico	341 - 376	

- 


Gerades Instrument
Straight Instrument
Instrument droit
Instrumento recto
Strumenoi retto

10.256.15 Mit TC-Einsätzen
with TC inserts
A mors TC
Con bocas TC
Con morso TC
- 

Gebogenes Instrument
Curved Instrument
Instrument courbe
Instrumento curvo
Strumento curvo

08.104.14 TC Schneiden
TC Cutting Edges
Tranchant TC
Filos de corte TC
Taglio TC
- 

Scharfes Instrument
Sharp Instrument
Instrument pointu
Instrumento agudo
Strumento acuto

11.300.16 Titan
Titanium
Titane
Titanio
Titanio
- 

Stumpfes Instrument
Blunt Instrument
Instrument mousse
Instrumento romo
Strumento smusso



Diagnostik
Diagnostics
Diagnostic
Diagnóstico
Diagnostica

Dynamometer, mit Einteilung in Kilo
 dynamometre, graduated in kg
 dynamometre, divisé en kilos
 dinamometro, graduado en kg
 dinamometro, graduato in kg



COLLIN
AC-410-01
 12,5 cm/5"

für Erwachsene
 for adults
 pour adultes
 para adultos
 per adulti



COLLIN
AC-410-02
 10 cm/4"

für Kinder
 for children
 pour enfants
 para niños
 per bambini



AC-828-29

Ersatzgummi grau
 Spare rubber grey
 caoutchouc gris, seule
 caucho gris, suelta
 gomma grigia, solo

AC-828-30

Ersatzgummi rot
 Spare rubber red
 caoutchouc rouge, seule
 caucho rojo, suelta
 gomma rossa, solo

TAYLOR	
17 cm/6¾"	AC-828-17
20 cm/8"	AC-828-20



AC-920-99

Ersatzgummi
 Spare rubber
 caoutchouc, seule
 caucho, suelta
 gomma, solo

TRAUBE
AC-920-16
 16 cm/6¼"



ø 40 mm

AC-922-99

Ersatzgummi
 Spare rubber
 caoutchouc, seule
 caucho, suelta
 gomma, solo

BABINSKY
AC-922-22
 22 cm/8¾"



AC-924-99

Ersatzgummi
 Spare rubber
 caoutchouc, seule
 caucho, suelta
 gomma, solo

TROEMNER
AC-924-24
 24 cm/9½"



RABINER
 AC-926-23
 23 cm/9"



DEJERINE
 AC-032-20
 20 cm/8"



DEJERINE
 AC-034-20
 21 cm/8¼"

AC-034-99

Ersatzgummi für AC-032-20, AC-034-20
 Spare rubber for AC-032-20, AC-034-20
 caoutchouc seules pour AC-032-20, AC-034-20
 caucho suelta para AC-032-20, AC-034-20
 gomma solo per AC-032-20, AC-034-20

mit Nadel
 with needle
 avec brosse
 con aguja
 con ago



BERLINER
 17 cm/6¾" AC-036-17
 20 cm/8" AC-036-20



BUCK
 AC-038-18
 18 cm/7"

AC-038-97

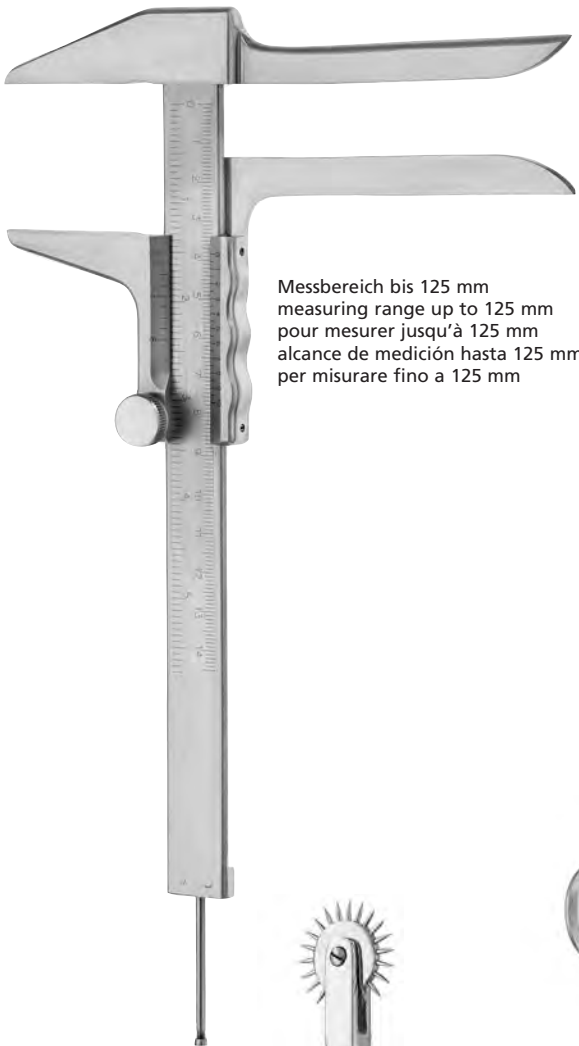
Pinsel allein
 Brush only
 Pinceau seule
 Pincel solo
 pennello solo

AC-038-98

Nadel allein
 Needle only
 Aiguille seule
 Aguja sola
 Ago solo

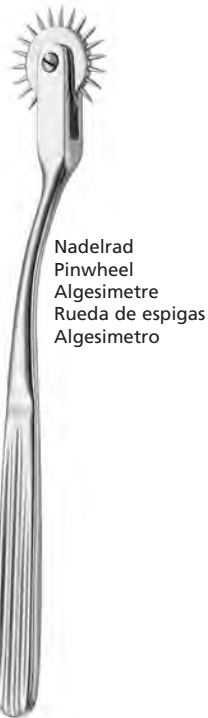
AC-038-99

Ersatzgummi Satz
 Spare rubber set
 caoutchouc jeu, seule
 caucho set, suelta
 gomma set, solo



Messbereich bis 125 mm
 measuring range up to 125 mm
 pour mesurer jusqu'à 125 mm
 alcance de medición hasta 125 mm
 per misurare fino a 125 mm

AC-138-00



Nadelrad
 Pinwheel
 Algesimetre
 Rueda de espigas
 Algesimetro

**WARTENBERG
 AC-230-19
 19 cm/7¼"**



mit Nadel und Pinsel
 with needle and brush
 avec aiguille et pinceau
 con aguja y pincel
 con ago e pennello

Sensibilitätsinstrument
 Algesimeter
 Algesimetre
 Algesímetro
 Algesimetro

**ALY
 AC-139-17
 18 cm/7"**

Aesthesiometer
 Aesthesiometer
 Estésiometre
 Estesiometro
 Estesiometro



**WEBER
 AC-230-09
 9 cm/3½"**



Stimmgabel
 Tuning Fork
 Diapason
 Diapason
 Diapason

mit Hammer, Nadelrad, Pinsel u. Nadel
 with Hammer, Pinwheel, Brush and needle
 avec marteaux, roue aux épingles, broset et aiguille
 con martillo, rueda con espigas, cepillo y aguja
 con martello, algesimetro, spazzola ed ago

EE-705-00



Einteilung in mm und Zoll
 graduated in mm and inches
 divisé en mm et pouces
 graduado en mm y pulgadas
 diviso in millimetri e pollici

10 cm/4"	AC-430-10
15 cm/6"	AC-430-15
20 cm/8"	AC-430-20
25 cm/9¾"	AC-430-25
30 cm/12"	AC-430-30
40 cm/16"	AC-430-40
50 cm/20"	AC-430-50



Skalpelle, Messer
Scalpels, Knives
Bistouris, Couteaux
Bisturías, Cuchillos
Bistrui, Coltelli

Skalpellsgriffe
Scalpel Handles
Manches de bistouris
Mangos de bisturís
Manici per bisturi

Skalpellsgriffe, passend für
 auswechselbare Skalpellsklingen
 Fig. 10, 11, 12, 13, 15

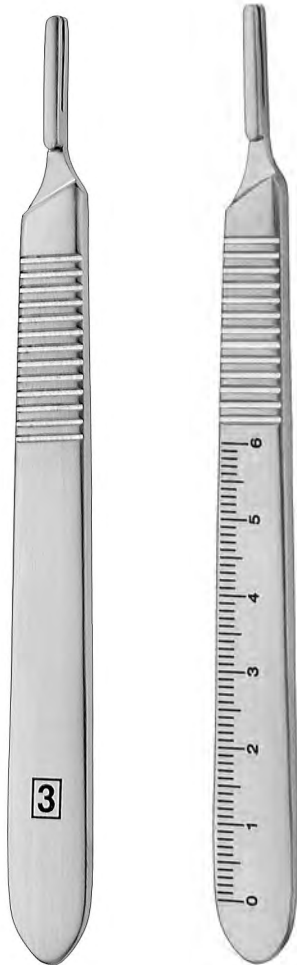
Scalpel Handles for scalpel
 blades fig. 10, 11, 12, 13, 15

Manches pour bistouris, allant
 avec les lames de bistouris
 interchangeables
 fig. 10, 11, 12, 13, 15

Mangos de bisturí para
 hojas intercambiables
 fig. 10, 11, 12, 13, 15

Manici per bisturi, per fissare
 le lame intercambiabili
 fig. 10, 11, 12, 13, 15

massiv, mit Zentimeter Graduierung
 solid, cm-graduation
 solide, gradué en cm
 macizo, graduado en cm
 pieno, graduato in cm



AG-013-00
 12 cm/4¾"
 Fig. 3

AG-013-01
 12 cm/4¾"
 No. 3



AG-013-02
 21,5 cm/8½"
 Fig. 3 L



AG-013-06
 21 cm/8¼"
 Fig. 3 L

rund
 round
 rond
 redondo
 rotondo



AG-013-03
 14,5 cm/5¾"
 Fig. 3 R

rund, abgewinkelt
 round, angled
 rond, coudé
 redondo, angulado
 rotondo, angolare



AG-013-33
 14 cm/5½"
 Fig. 3 R

Fig.
3

Skalpelli, passend für
auswechselbare Skalpellklingen
Fig. 10, 11, 12, 13, 15

Scalpel Handles for scalpel
blades fig. 10, 11, 12, 13, 15

Manches pour bistouris, allant
avec les lames de bistouris
interchangeables
fig. 10, 11, 12, 13, 15

Mangos de bisturí para
hojas intercambiables
fig. 10, 11, 12, 13, 15

Manici per bisturi, per fissare
le lame intercambiabili
fig. 10, 11, 12, 13, 15

Fig.
3



AG-015-00
16 cm/6¼"
No. 5



AG-016-00
21,5 cm/8½"
No. 5



AG-016-01
21 cm/8¼"
No. 5



abgewinkelt
angled
coudé
angulado
angolare

Skalpgriffe
 Scalpel Handles
 Manches de bistouris
 Mangos de bisturías
 Manici per bisturi

Skalpgriffe, passend für
 auswechselbare Skalpellklingen
 Fig. 10, 11, 12, 13, 15

Scalpel Handles for scalpel
 blades fig. 10, 11, 12, 13, 15

Manches pour bistouris, allant
 avec les lames de bistouris
 interchangeables
 fig. 10, 11, 12, 13, 15

Mangos de bisturí para
 hojas intercambiables
 fig. 10, 11, 12, 13, 15

Manici per bisturi, per fissare
 le lame intercambiabili
 fig. 10, 11, 12, 13, 15

Fig.
 3



Skalpelli
Scalpel Handles
Manches de bistouris
Mangos de bisturís
Manici per bisturi

Skalpelli, passend für
 auswechselbare Skalpellklingen
 Fig. 18, 19, 20, 21, 22, 23, 24, 25, 34, 36

Scalpel Handles for scalpel
 blades fig. 18, 19, 20, 21, 22, 23, 24, 25, 34, 36

Manches pour bistouris, allant
 avec les lames de bistouris
 interchangeables
 fig. 18, 19, 20, 21, 22, 23, 24, 25, 34, 36

Mangos de bisturí para
 hojas intercambiables
 fig. 18, 19, 20, 21, 22, 23, 24, 25, 34, 36

Manici per bisturi, per fissare
 le lame intercambiabili
 fig. 18, 19, 20, 21, 22, 23, 24, 25, 34, 36

mit Zentimeter-Graduierung
 cm-graduation
 gradué en cm
 graduado en cm
 graduato in cm

Fig.
4

lang
 long
 long
 longo

abgewinkelt, lang
 angled, long
 coudé, long
 angulado, largo
 angolaro, lungo



AG-014-00
 13,5 cm/5¼"
 Fig. 4



AG-014-01
 13,5 cm/5¼"
 Fig. 4

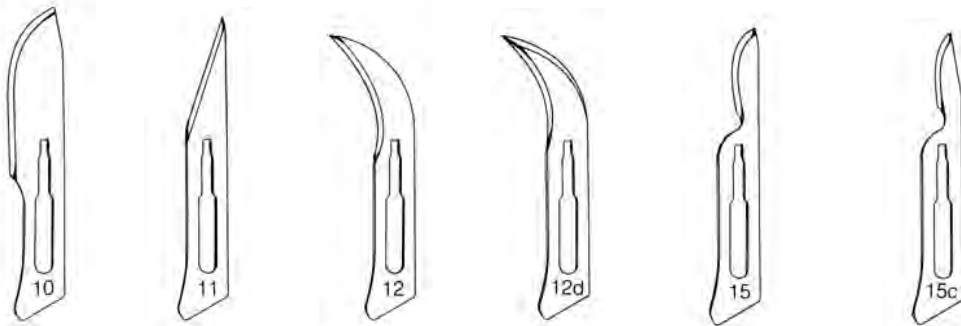


AG-014-02
 21 cm/8¼"
 Fig. 4 L



AG-014-06
 21 cm/8¼"
 Fig. 4 L

Fig. 3



AG-110-00
 Fig. 10

AG-111-00
 Fig. 11

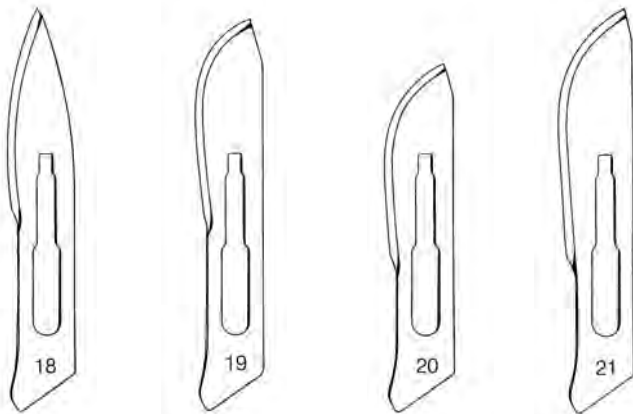
AG-112-00
 Fig. 12

AG-112-02
 Fig. 12 d

AG-115-00
 Fig. 15

AG-115-01
 Fig. 15 c

Fig. 4



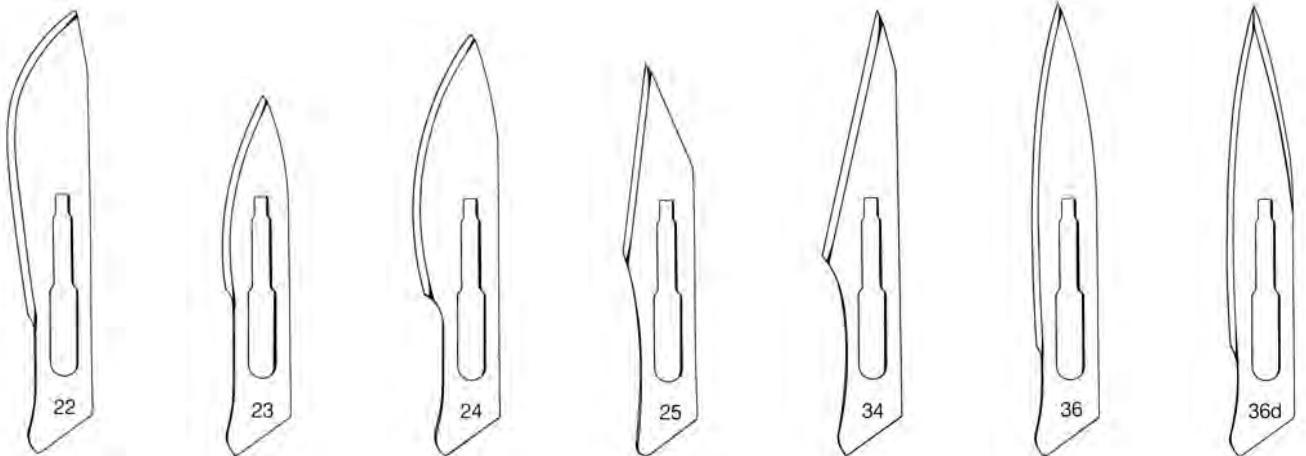
AG-118-00
 Fig. 18

AG-119-00
 Fig. 19

AG-210-00
 Fig. 20

AG-211-00
 Fig. 21

In Packungen à 100
 in packages of 100 ea
 en boîtes de 100 pièces
 en cajas de 100 c/u
 in scatole di 100 pezzi



AG-212-00
 Fig. 22

AG-213-00
 Fig. 23

AG-214-00
 Fig. 24

AG-215-00
 Fig. 25

AG-314-00
 Fig. 34

AG-316-00
 Fig. 36

AG-316-02
 Fig. 36 d

Einmalskalpelle, steril
 Disposable Scalpels, sterile
 Bistouris usage unique, stériles
 Bisturíes uso único, estériles
 Bisturi monouso, sterili

In Packungen à 10 Stück
 in packages of 10 ea
 en boîtes de 10 pieces
 en cajas de 10 c/u
 in scatole di 10 pezzi



AG-120-00
 Fig. 10



AG-121-00
 Fig. 11



AG-122-00
 Fig. 12



AG-122-02
 Fig. 12 d



AG-125-00
 Fig. 15



AG-125-01
 Fig. 15 c



AG-128-00
 Fig. 18



AG-129-00
 Fig. 19



AG-220-00
 Fig. 20



AG-221-00
 Fig. 21



AG-222-00
 Fig. 22

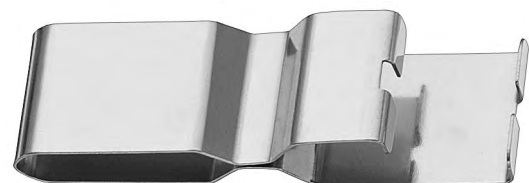


AG-223-00
 Fig. 23



AG-224-00
 Fig. 24

Skalpellklingen-Entferner
 Scalpel Blade Remover
 Enlève-lame
 Quita hojas
 Distributore lame



AG-919-00

Mikro Skalpellgriffe
Micro Scalpel Handles
Micro manches pour bistouris
Micro mangos de bisturí
Micro manici per bisturi



AG-032-13
13,5 cm/5¼"



AG-034-15
15,5 cm/6"



CASPAR
AG-036-18
18 cm/7"



AG-038-20
20 cm/8"



LANDOLT
EA-588-21
21 cm/8¼"

Mikro Skalpellgriffe, Mikro-Skalpellklingen
Micro Scalpel Handles, Micro Scalpel Blades
Micro manches pour bistouris, Micro lame de bistouris
Micro mangos de bisturí, Micro hojas de bisturí
Micro manici per bisturi, Micro lame per bisturi



LANDOLT
EA-587-25
25 cm/10"

In Packungen à 10 Stück, steril
in packages of 10 ea, sterile
en boîtes de 10 pièces, stériles
en cajas de 10 c/u, estériles
in scatole di 10 pezzi, sterili



EA-589-01
Fig. 61



EA-589-02
Fig. 62



EA-589-04
Fig. 64



EA-589-05
Fig. 65



EA-589-07
Fig. 67



EA-589-09
Fig. 69

Klingenhalter, Klingenbrecher
Blade Holders, Blade Breakers
Pincettes pour saisir et casser les lames de rasoir
Porta-hojas, Rompe-hojas de afeitár
Pinze per afferrare e rompere le lamette da rasoio

Rasierklingen brechbar Packung mit 10 Stück
 Razor Blades breakable package with 10 units
 Lames de rasoir cassable boîte de 10 lames
 Hojas de afeitár rompeable paquete con 10 unidades
 Lamette da rasoio rompibile scatola di 10 lamette



AG-926-00



TROUTMAN-CHRIS
AG-920-09
 9 cm/3½"

Griffdurchmesser
 handle diameter
 diamètre du manche
 diámetro del mango
 diametro di manico
 5,5 mm



TROUTMAN-CHRIS
AG-921-09
 9 cm/3½"

Griffdurchmesser
 handle diameter
 diamètre du manche
 diámetro del mango
 diametro di manico
 5,5 mm



DIMEDA
AG-921-11
 11 cm/4¼"

Klingenthaler, Klingenbrecher
Blade Holders, Blade Breakers
Pincettes pour saisir et casser les lames de rasoir
Porta-hojas, Rompe-hojas de afeitár
Pinze per afferrare e rompere le lamette da rasoio



CASTROVIEJO
AG-922-18
18 cm/7"



CASTROVIEJO
AG-924-13
13 cm/5"

Griffdurchmesser
handle diameter
diamètre du manche
diámetro del mango
diametro di manico
8 mm



DIEFFENBACH
13 cm/5"



AG-044-01
Fig. 1



AG-044-02
Fig. 2



AG-044-03
Fig. 3



AG-044-07
Fig. 7



AG-044-08
Fig. 8



AG-044-09
Fig. 9



PARKER
14 cm/5½"



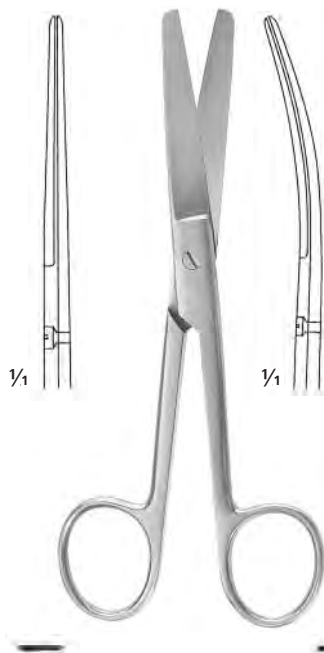
AG-048-01
Fig. 1



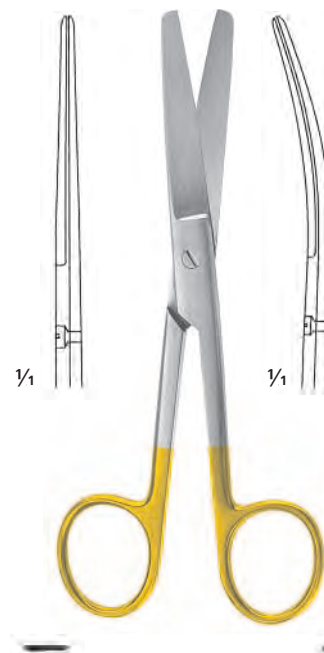
AG-048-02
Fig. 2



Scheren
Scissors
Ciseaux
Tijeras
Forbici

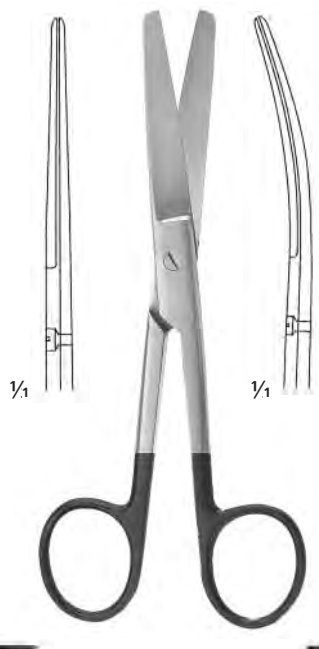


10,5 cm/4¼"	AI-012-10	AI-013-10
11,5 cm/4½"	AI-012-11	AI-013-11
13 cm/5"	AI-012-13	AI-013-13
14,5 cm/5¾"	AI-012-14	AI-013-14
15,5 cm/6¼"	AI-012-15	AI-013-15
16,5 cm/6½"	AI-012-16	AI-013-16
18,5 cm/7¼"	AI-012-18	AI-013-18
20 cm/8"	AI-012-20	AI-013-20



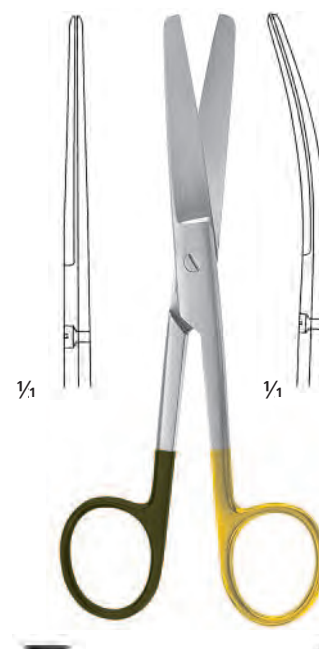
14,5 cm/5¾"	AI-014-14	AI-015-14
16,5 cm/6½"	AI-014-16	AI-015-16
18,5 cm/7¼"	AI-014-18	AI-015-18

TC-Schneiden
 TC Cutting Edges
 Tranchant TC
 Filos de corte TC
 Taglio TC



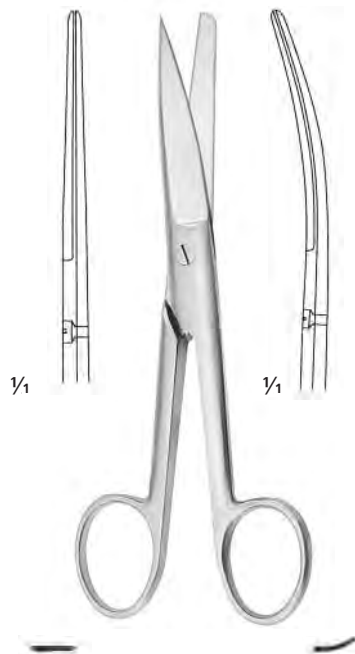
10,5 cm/4¼"	AH-012-10	AH-013-10
11,5 cm/4½"	AH-012-11	AH-013-11
13 cm/5"	AH-012-13	AH-013-13
14,5 cm/5¾"	AH-012-14	AH-013-14
15,5 cm/6¼"	AH-012-15	AH-013-15
16,5 cm/6½"	AH-012-16	AH-013-16
18,5 cm/7¼"	AH-012-18	AH-013-18
20 cm/8"	AH-012-20	AH-013-20

SUPERCUT

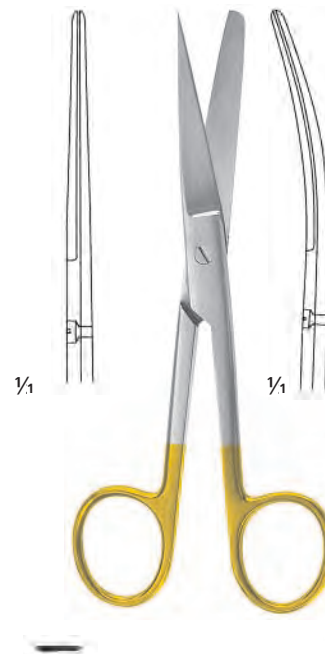


14,5 cm/5¾"	AH-014-14	AH-015-14
16,5 cm/6½"	AH-014-16	AH-015-16

TC-Schneiden
 TC Cutting Edges
 Tranchant TC
 Filos de corte TC
 Taglio TC

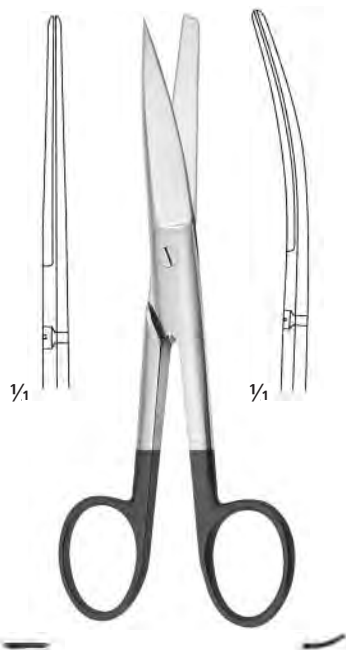


10,5 cm/4¼"	AI-110-10	AI-111-10
11,5 cm/4½"	AI-110-11	AI-111-11
13 cm/5"	AI-110-13	AI-111-13
14,5 cm/5¾"	AI-110-14	AI-111-14
15,5 cm/6¼"	AI-110-15	AI-111-15
16,5 cm/6½"	AI-110-16	AI-111-16
18,5 cm/7¼"	AI-110-18	AI-111-18
20 cm/8"	AI-110-20	AI-111-20



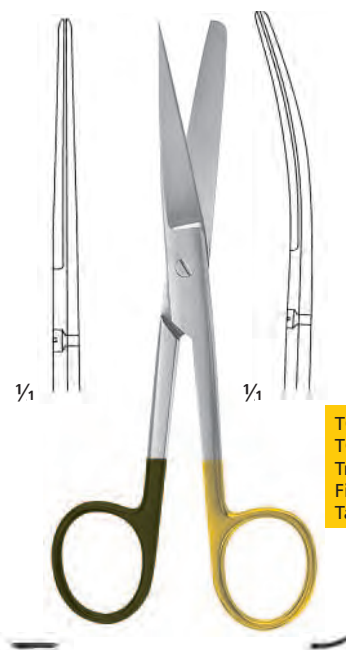
TC-Schneiden
 TC Cutting Edges
 Tranchant TC
 Filos de corte TC
 Taglio TC

14,5 cm/5¾"	AI-114-14	AI-115-14
16,5 cm/6½"	AI-114-16	AI-115-16
18,5 cm/7¼"	AI-114-18	AI-115-18



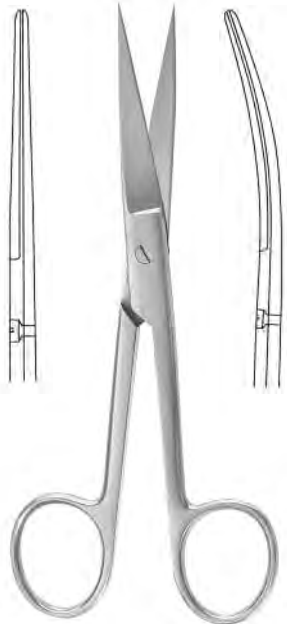
SUPERCUT

11,5 cm/4½"	AH-110-11	AH-111-11
13 cm/5"	AH-110-13	AH-111-13
14,5 cm/5¾"	AH-110-14	AH-111-14
15,5 cm/6¼"	AH-110-15	AH-111-15
16,5 cm/6½"	AH-110-16	AH-111-16
18,5 cm/7¼"	AH-110-18	AH-111-18
20 cm/8"	AH-110-20	AH-111-20

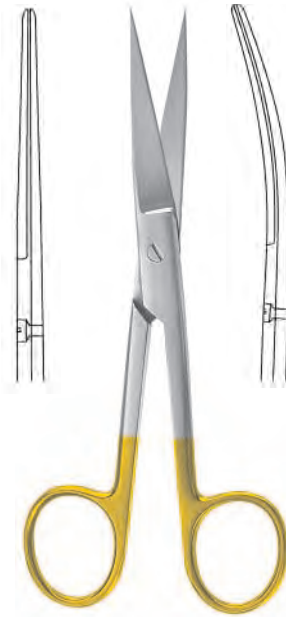


TC-Schneiden
 TC Cutting Edges
 Tranchant TC
 Filos de corte TC
 Taglio TC

14,5 cm/5¾"	AH-114-14	AH-115-14
16,5 cm/6½"	AH-114-16	AH-115-16

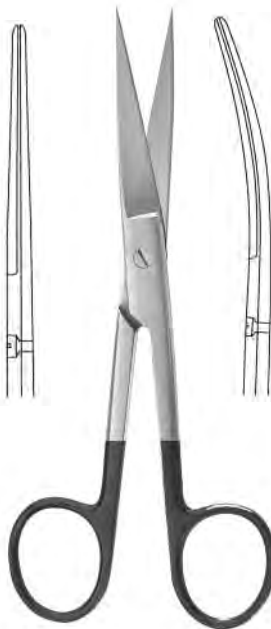


10,5 cm/4¼"	AI-210-10	AI-211-10
11,5 cm/4½"	AI-210-11	AI-211-11
13 cm/5"	AI-210-13	AI-211-13
14,5 cm/5¾"	AI-210-14	AI-211-14
15,5 cm/6¼"	AI-210-15	AI-211-15
16,5 cm/6½"	AI-210-16	AI-211-16
18,5 cm/7¼"	AI-210-18	AI-211-18
20 cm/8"	AI-210-20	AI-211-20



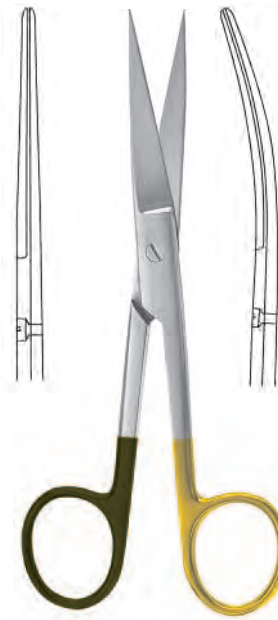
TC-Schneiden
 TC Cutting Edges
 Tranchant TC
 Filos de corte TC
 Taglio TC

14,5 cm/5¾"	AI-214-14	AI-215-14
16,5 cm/6½"	AI-214-16	AI-215-16
18,5 cm/7¼"	AI-214-18	AI-215-18



SUPERCUT

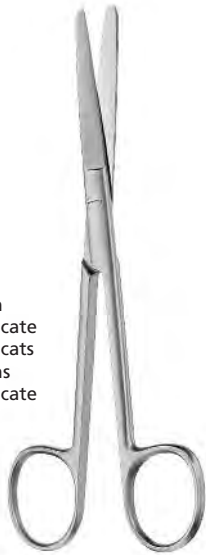
10,5 cm/4¼"	AH-210-10	AH-211-10
11,5 cm/4½"	AH-210-11	AH-211-11
13 cm/5"	AH-210-13	AH-211-13
14,5 cm/5¾"	AH-210-14	AH-211-14
15,5 cm/6¼"	AH-210-15	AH-211-15
16,5 cm/6½"	AH-210-16	AH-211-16
18,5 cm/7¼"	AH-210-18	AH-211-18
20 cm/8"	AH-210-20	AH-211-20



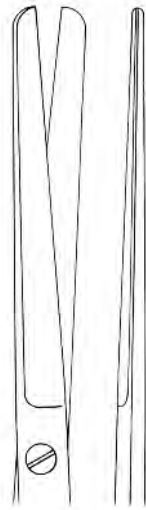
TC-Schneiden
 TC Cutting Edges
 Tranchant TC
 Filos de corte TC
 Taglio TC

14,5 cm/5¾"	AH-214-14	AH-215-14
16,5 cm/6½"	AH-214-16	AH-215-16

fein
 delicate
 délicats
 finas
 delicate

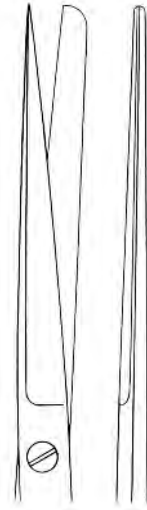


14,5 cm/5¾"



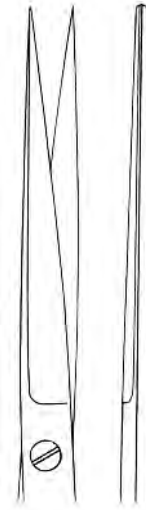
AI-212-01

stumpf/stumpf
 blunt/blunt
 mousse/mousse
 romo/romo
 smusso/smusso



AI-212-02

spitz/stumpf
 sharp/blunt
 pointue/mousse
 aguda/romo
 acuta/smusso



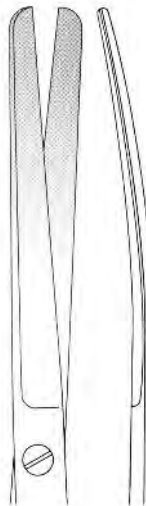
AI-212-03

spitz/spitz
 sharp/sharp
 pointue/pointue
 aguda/aguda
 acuta/acuta

fein
 delicate
 délicats
 finas
 delicate

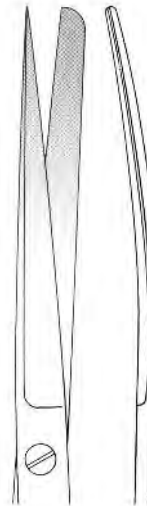


14,5 cm/5¾"



AI-213-01

stumpf/stumpf
 blunt/blunt
 mousse/mousse
 romo/romo
 smusso/smusso



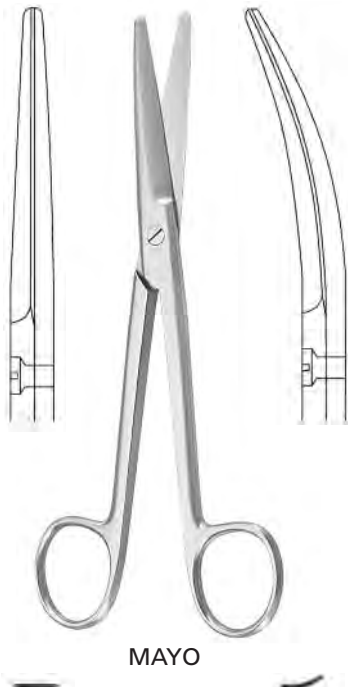
AI-213-02

spitz/stumpf
 sharp/blunt
 pointue/mousse
 aguda/romo
 acuta/smusso



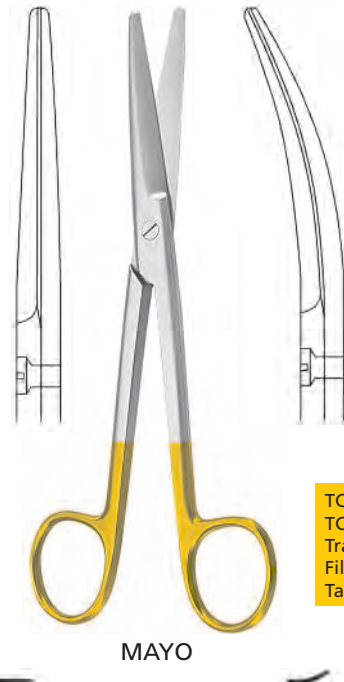
AI-213-03

spitz/spitz
 sharp/sharp
 pointue/pointue
 aguda/aguda
 acuta/acuta



MAYO

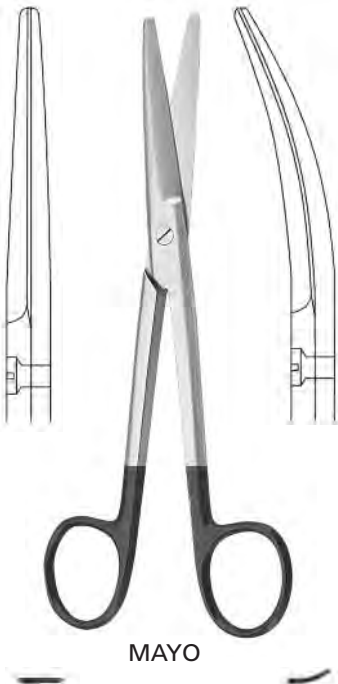
14,5 cm/5¾"	AI-610-14	AI-611-14
15,5 cm/6"	AI-610-15	AI-611-15
17 cm/6¾"	AI-610-17	AI-611-17
19 cm/7½"	AI-610-19	AI-611-19
23 cm/9"	AI-610-23	AI-611-23
28 cm/11"	AI-610-28	AI-611-28



MAYO

TC-Schneiden
 TC Cutting Edges
 Tranchant TC
 Filos de corte TC
 Taglio TC

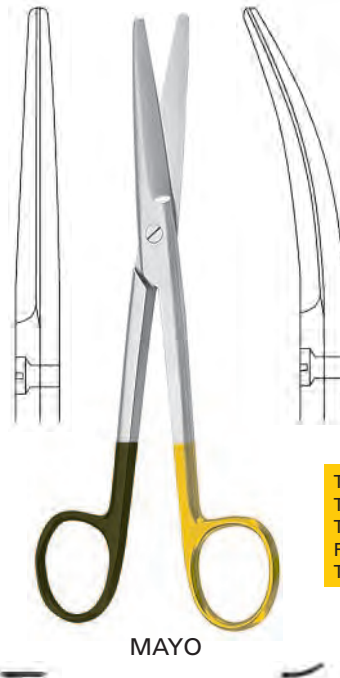
14,5 cm/5¾"	AI-614-14	AI-615-14
17 cm/6¾"	AI-614-17	AI-615-17
23 cm/9"	AI-614-23	AI-615-23



MAYO

14,5 cm/5¾"	AH-610-14	AH-611-14
17 cm/6¾"	AH-610-17	AH-611-17
23 cm/9"	AH-610-23	AH-611-23

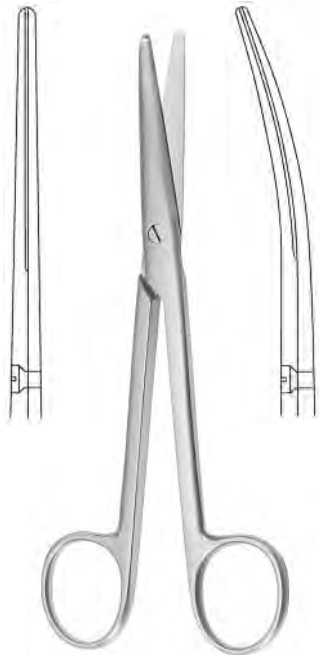
SUPERCUT



MAYO

TC-Schneiden
 TC Cutting Edges
 Tranchant TC
 Filos de corte TC
 Taglio TC

14,5 cm/5¾"	AH-614-14	AH-615-14
17 cm/6¾"	AH-614-17	AH-615-17
23 cm/9"	AH-614-23	AH-615-23



MAYO-STILLE

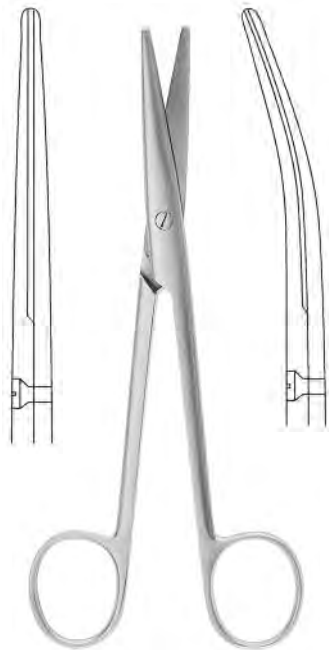
15 cm/6"	AI-710-15	AI-711-15
17 cm/6¾"	AI-710-17	AI-711-17



MAYO-STILLE

TC-Schneiden
 TC Cutting Edges
 Tranchant TC
 Filos de corte TC
 Taglio TC

15 cm/6"	AI-714-15	AI-715-15
17 cm/6¾"	AI-714-17	AI-715-17



LEXER

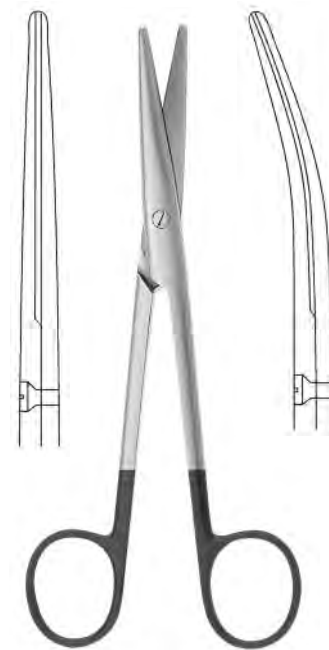
16 cm/6¼"	AI-910-16	AI-911-16
21 cm/8¼"	AI-910-21	AI-911-21



LEXER

16 cm/6¼"	AI-914-16	AI-915-16
21 cm/8¼"	AI-914-21	AI-915-21

TC-Schneiden
 TC Cutting Edges
 Tranchant TC
 Filos de corte TC
 Taglio TC



LEXER

16 cm/6¼"	AH-910-16	AH-911-16
21 cm/8¼"	AH-910-21	AH-911-21

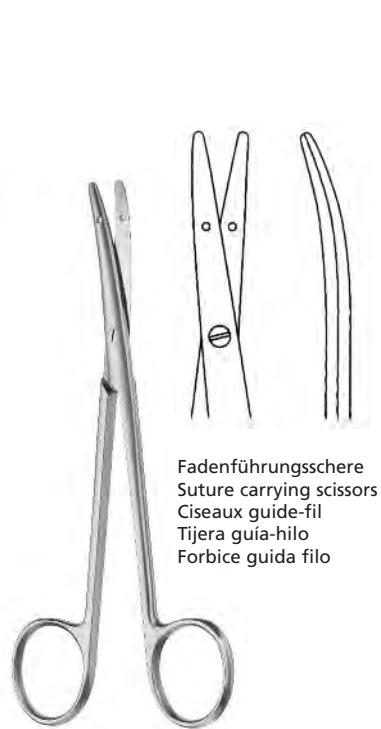
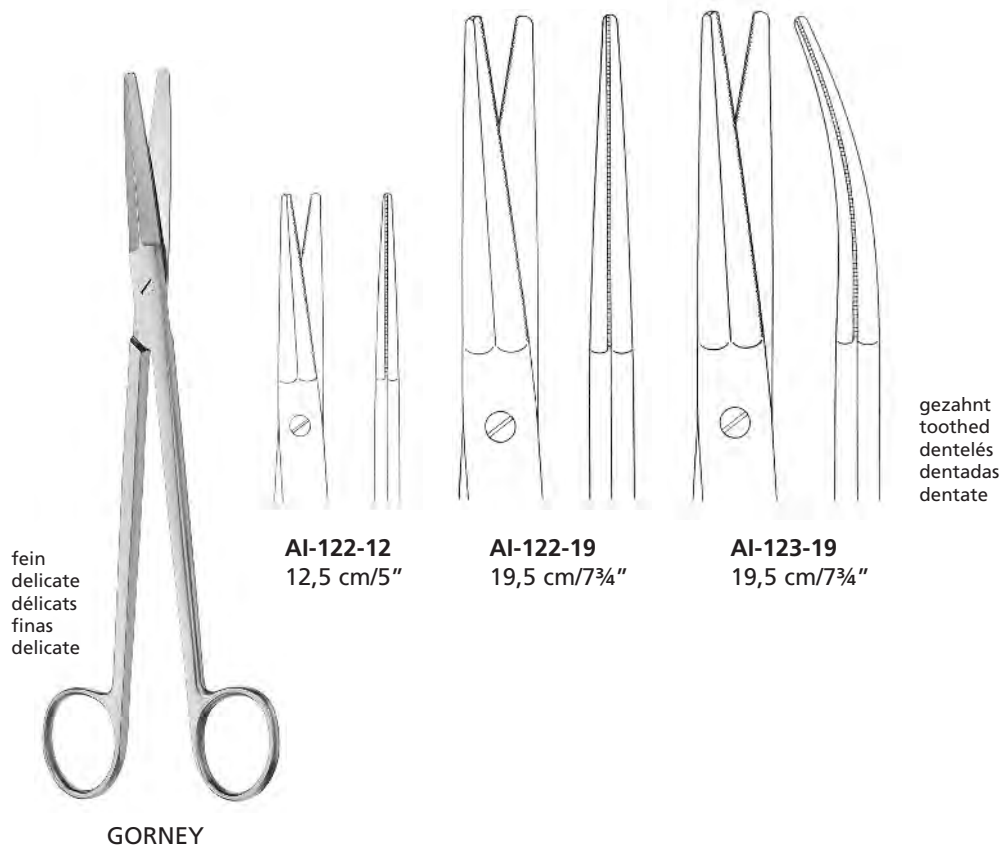
SUPERCUT



LEXER

16 cm/6¼"	AH-914-16	AH-915-16
21 cm/8¼"	AH-914-21	AH-915-21

TC-Schneiden
 TC Cutting Edges
 Tranchant TC
 Filos de corte TC
 Taglio TC



LITTLER
 12 cm/4¾" **AI-025-12**
 14 cm/5½" **AI-025-14**



DEBAKEY
AI-125-17
 17,5 cm/7"



METZENBAUM

11,5 cm/4½"	AI-120-11	AI-121-11
14 cm/5½"	AI-820-14	AI-821-14
15 cm/6"	AI-820-15	AI-821-15
15,5 cm/6"	AI-120-15	AI-121-15
18 cm/7"	AI-820-18	AI-821-18
20 cm/8"	AI-820-20	AI-821-20
23 cm/9"	AI-820-23	AI-821-23
25 cm/10"	AI-820-25	AI-821-25
28 cm/11"	AI-820-28	AI-821-28
30 cm/12"	AI-820-30	AI-821-30



METZENBAUM

11,5 cm/4½"	AI-824-11	AI-825-11
15 cm/6"	AI-824-15	AI-825-15
18 cm/7"	AI-824-18	AI-825-18
20 cm/8"	AI-824-20	AI-825-20
23 cm/9"	AI-824-23	AI-825-23
25 cm/10"	AI-824-25	AI-825-25
28 cm/11"	AI-824-28	AI-825-28
30 cm/12"	AI-824-30	AI-825-30

TC-Schneiden
 TC Cutting Edges
 Tranchant TC
 Filos de corte TC
 Taglio TC



METZENBAUM

11,5 cm/4½"	AH-820-11	AH-821-11
15 cm/6"	AH-820-15	AH-821-15
18 cm/7"	AH-820-18	AH-821-18
20 cm/8"	AH-820-20	AH-821-20
23 cm/9"	AH-820-23	AH-821-23
25 cm/10"	AH-820-25	AH-821-25
28 cm/11"	AH-820-28	AH-821-28
30 cm/12"	AH-820-30	AH-821-30

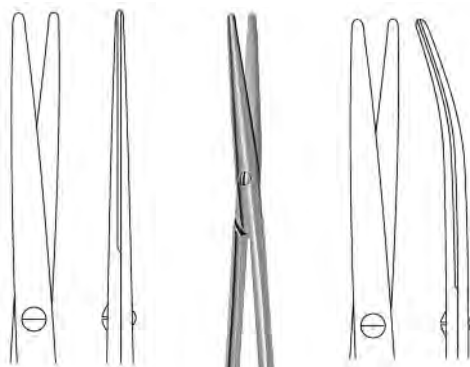


METZENBAUM

11,5 cm/4½"	AH-824-11	AH-825-11
15 cm/6"	AH-824-15	AH-825-15
18 cm/7"	AH-824-18	AH-825-18
20 cm/8"	AH-824-20	AH-825-20
23 cm/9"	AH-824-23	AH-825-23
25 cm/10"	AH-824-25	AH-825-25
28 cm/11"	AH-824-28	AH-825-28
30 cm/12"	AH-824-30	AH-825-30

SUPERCUT

TC-Schneiden
 TC Cutting Edges
 Tranchant TC
 Filos de corte TC
 Taglio TC



— METZENBAUM FINO —

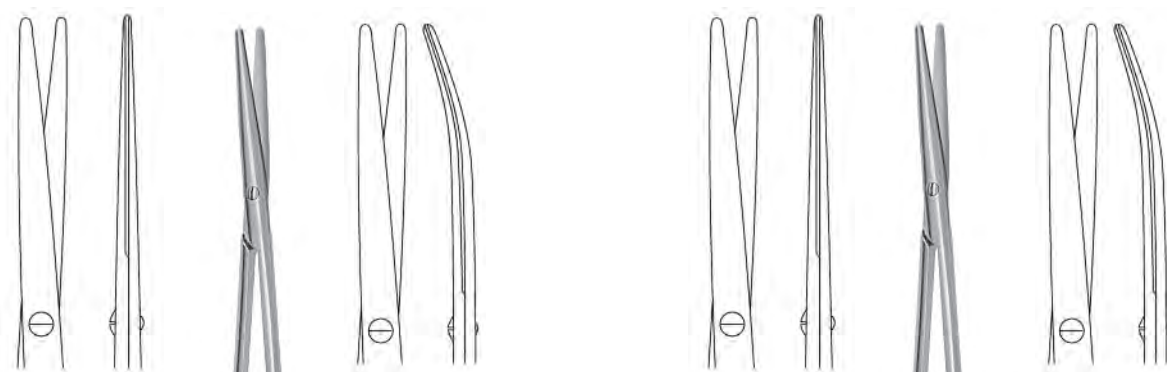
15 cm/6"	AI-822-15	AI-823-15
18 cm/7"	AI-822-18	AI-823-18
20 cm/8"	AI-822-20	AI-823-20
23 cm/9"	AI-822-23	AI-823-23
25 cm/10"	AI-822-25	AI-823-25
28 cm/11"	AI-822-28	AI-823-28



— METZENBAUM FINO —

15 cm/6"	AI-826-15	AI-827-15
18 cm/7"	AI-826-18	AI-827-18
20 cm/8"	AI-826-20	AI-827-20
23 cm/9"	AI-826-23	AI-827-23
25 cm/10"	AI-826-25	AI-827-25
28 cm/11"	AI-826-28	AI-827-28

TC-Schneiden
 TC Cutting Edges
 Tranchant TC
 Filos de corte TC
 Taglio TC



SUPERCUT



METZENBAUM FINO

15 cm/6"	AH-822-15	AH-823-15
18 cm/7"	AH-822-18	AH-823-18
20 cm/8"	AH-822-20	AH-823-20
23 cm/9"	AH-822-23	AH-823-23
25 cm/10"	AH-822-25	AH-823-25
28 cm/11"	AH-822-28	AH-823-28



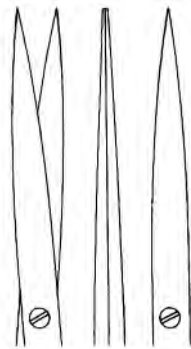
METZENBAUM FINO

15 cm/6"	AH-826-15	AH-827-15
18 cm/7"	AH-826-18	AH-827-18
20 cm/8"	AH-826-20	AH-827-20
23 cm/9"	AH-826-23	AH-827-23
25 cm/10"	AH-826-25	AH-827-25
28 cm/11"	AH-826-28	AH-827-28

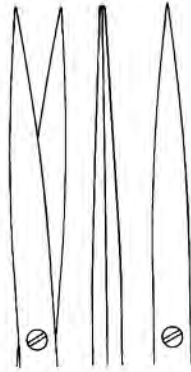
TC-Schneiden
 TC Cutting Edges
 Tranchant TC
 Filos de corte TC
 Taglio TC



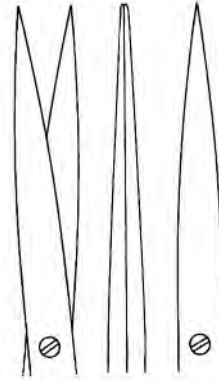
METZENBAUM FINO



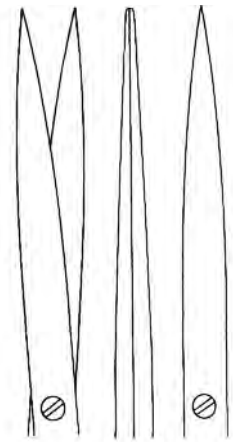
AI-922-14
14 cm/5½"



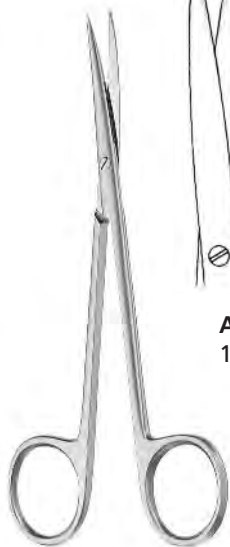
AI-922-18
18 cm/7"



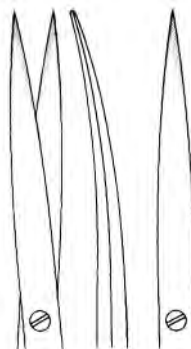
AI-922-20
20 cm/8"



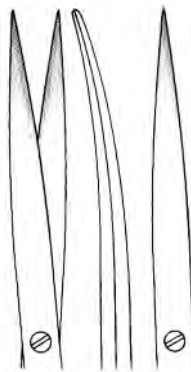
AI-922-23
23 cm/9"



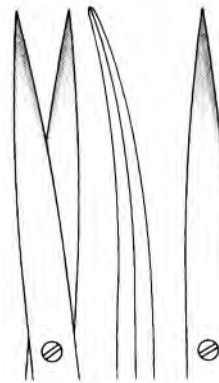
METZENBAUM FINO



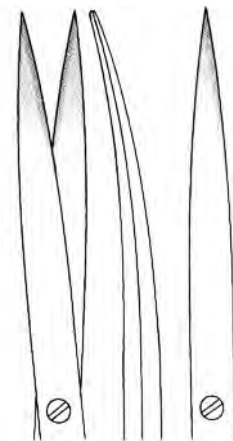
AI-923-14
14 cm/5½"



AI-923-18
18 cm/7"



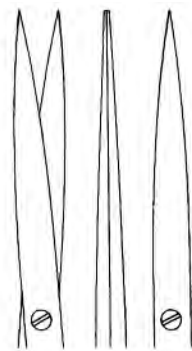
AI-923-20
20 cm/8"



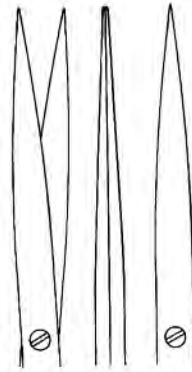
AI-923-23
23 cm/9"



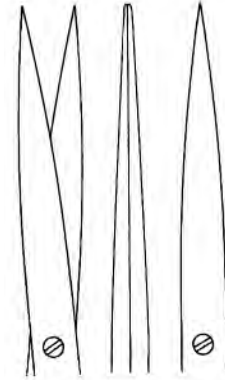
METZENBAUM FINO



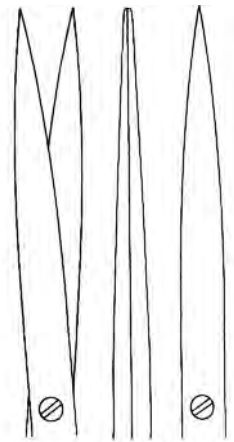
AI-926-14
14,5 cm/5¾"



AI-926-18
18 cm/7"



AI-926-20
20 cm/8"

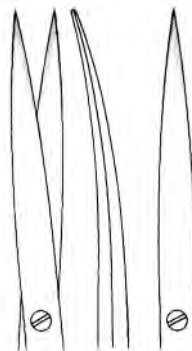


AI-926-23
23 cm/9"

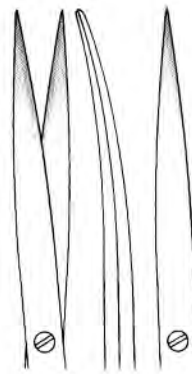
TC-Schneiden
 TC Cutting Edges
 Tranchant TC
 Filos de corte TC
 Taglio TC



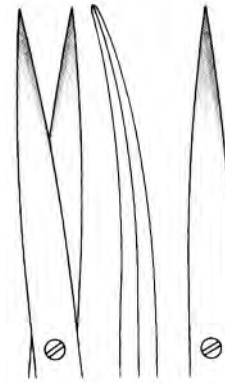
METZENBAUM FINO



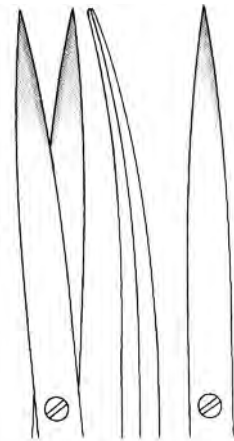
AI-927-14
14,5 cm/5¾"



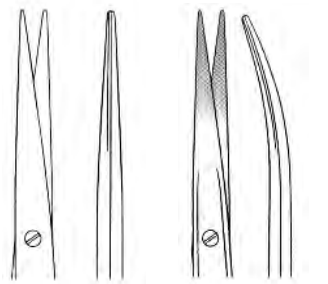
AI-927-18
18 cm/7"



AI-927-20
20 cm/8"



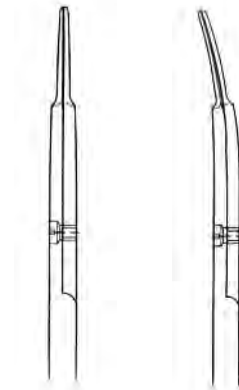
AI-927-23
23 cm/9"



AI-030-11
 11,5 cm/4½"

AI-031-11
 11,5 cm/4½"

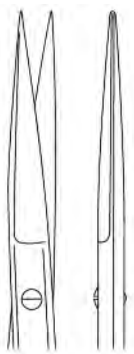
fein
 delicate
 délicats
 finas
 delicate



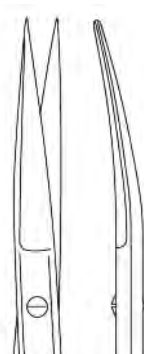
AI-132-13
 13,5 cm/5¼"

AI-133-13
 13,5 cm/5¼"

RAGNELL

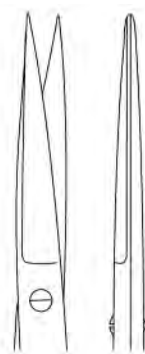


AI-032-14
 14 cm/5½"

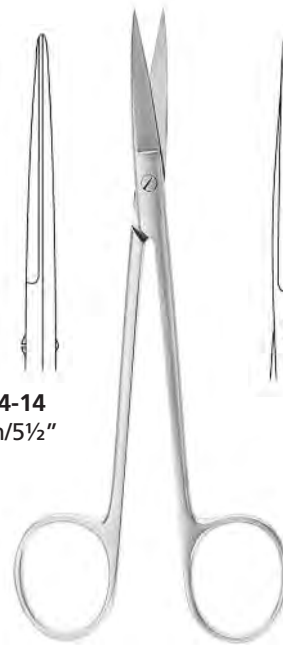


AI-033-14
 14 cm/5½"

SANVENERO



AI-034-14
 14 cm/5½"



AI-035-14
 14 cm/5½"

JOSEPH

Plastik
 Plastic
 Plastique
 Plástica
 Plastica

Plastik
 Plastic
 Plastique
 Plástica
 Plastica



KILNER
 12 cm/4¾" **AI-130-12**
 15 cm/6" **AI-130-15**



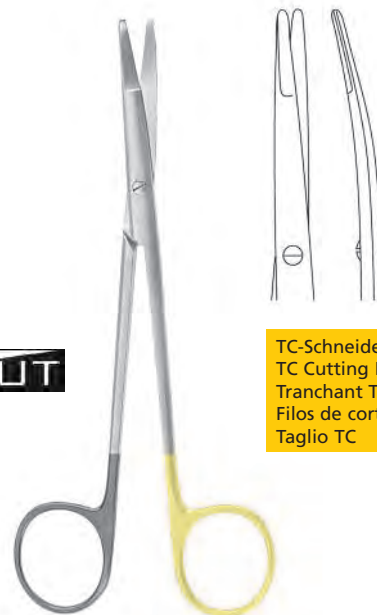
KILNER
 12 cm/4¾" **AI-134-12**
 15 cm/6" **AI-134-15**

TC-Schneiden
 TC Cutting Edges
 Tranchant TC
 Filos de corte TC
 Taglio TC

Plastik
 Plastic
 Plastique
 Plástica
 Plastica

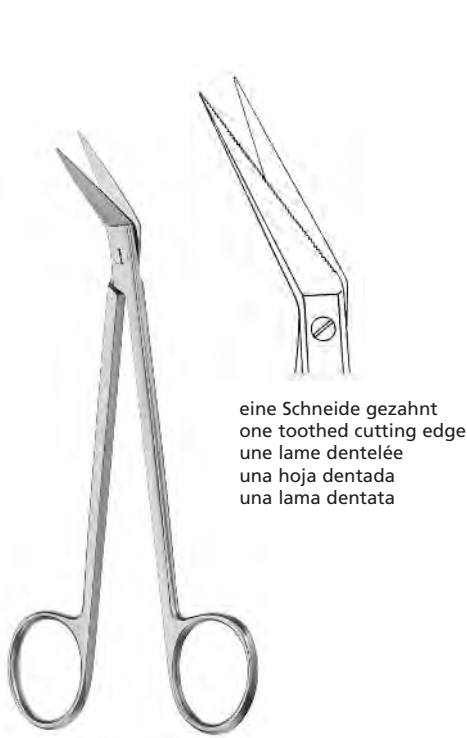


KILNER
 12 cm/4¾" **AH-130-12**
 15 cm/6" **AH-130-15**



KILNER
 12 cm/4¾" **AH-134-12**
 15 cm/6" **AH-134-15**

TC-Schneiden
 TC Cutting Edges
 Tranchant TC
 Filos de corte TC
 Taglio TC



eine Schneide gezahnt
 one toothed cutting edge
 une lame dentelée
 una hoja dentada
 una lama dentata

LOCKLIN
AI-135-16
 16
 cm/6¼"

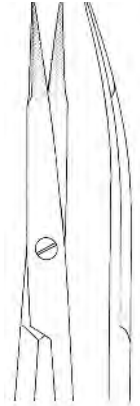


REYNOLDS
AI-230-15
 15 cm/6"



REYNOLDS

AI-231-15
 15 cm/6"



AI-231-18
 18 cm/7"



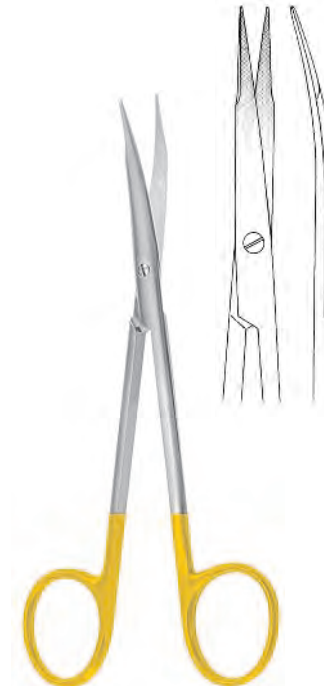
eine Schneide gezahnt
 one toothed cutting edge
 une lame dentelée
 una hoja dentada
 una lama dentata

TC-Schneiden
 TC Cutting Edges
 Tranchant TC
 Filos de corte TC
 Taglio TC

LOCKLIN
AI-138-16
 16 cm/6¼"

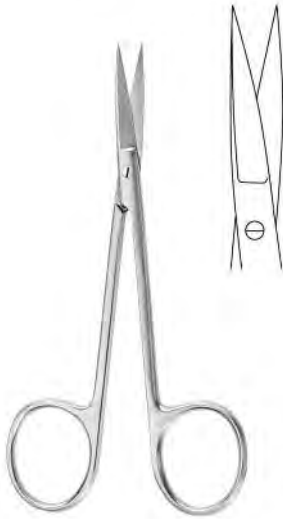


REYNOLDS
AI-234-15
 15 cm/6"



REYNOLDS
AI-235-15
 15 cm/6"

TC-Schneiden
 TC Cutting Edges
 Tranchant TC
 Filos de corte TC
 Taglio TC



IRIS

9 cm/3½" **AI-430-09**
 10,5 cm/4¼" **AI-430-10**
 11,5 cm/4½" **AI-430-11**
 12,5 cm/5" **AI-430-12**



IRIS

9 cm/3½" **AI-431-09**
 10,5 cm/4¼" **AI-431-10**
 11,5 cm/4½" **AI-431-11**
 12,5 cm/5" **AI-431-12**



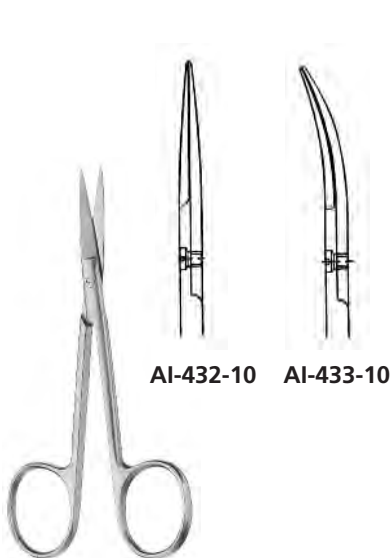
IRIS

AI-434-11
 11,5 cm/4½"



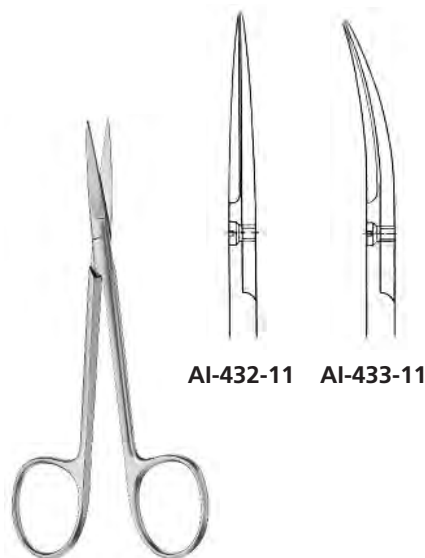
IRIS

AI-435-11
 11,5 cm/4½"



AI-432-10 **AI-433-10**

IRIS
 10,5 cm/4¼"



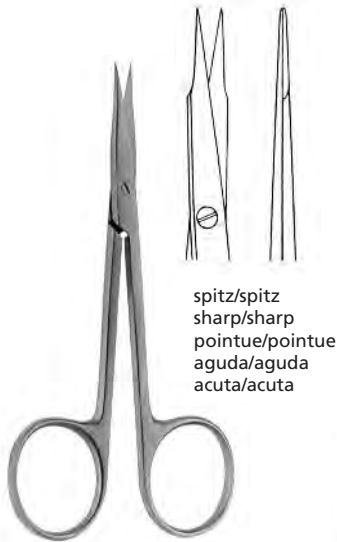
AI-432-11 **AI-433-11**

IRIS
 11,5 cm/4½"



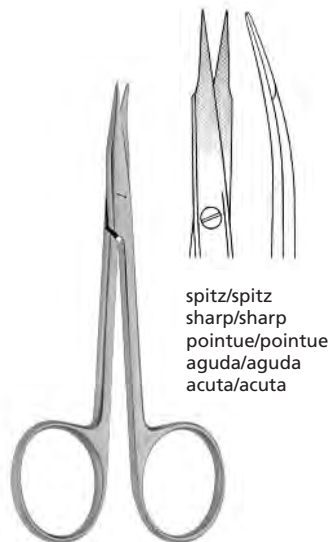
IRIS
AI-531-11
 11,5 cm/4½"

IRIS
AI-533-11
 11,5 cm/4½"



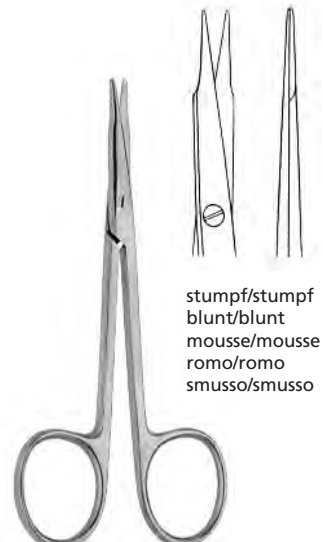
spitz/spitz
 sharp/sharp
 pointue/pointue
 aguda/aguda
 acuta/acuta

STEVENS
AI-630-11
 10,5 cm/4½"



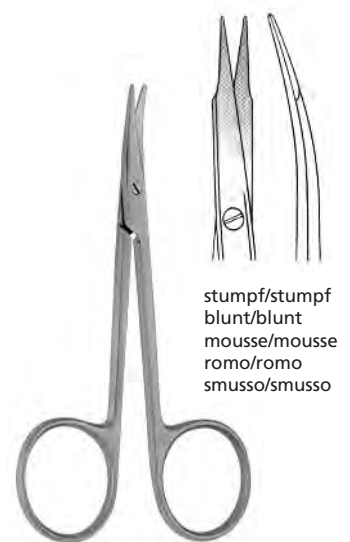
spitz/spitz
 sharp/sharp
 pointue/pointue
 aguda/aguda
 acuta/acuta

STEVENS
AI-631-11
 10,5 cm/4½"



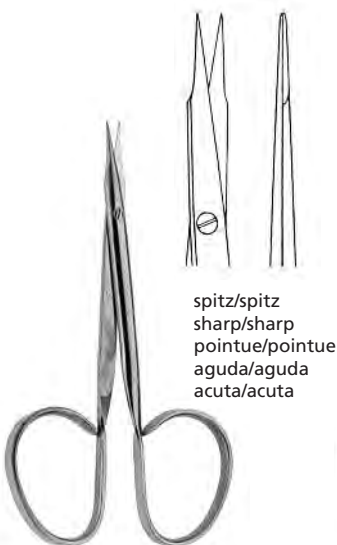
stumpf/stumpf
 blunt/blunt
 mousse/mousse
 romo/romo
 smusso/smusso

STEVENS
AI-632-11
 10,5 cm/4½"



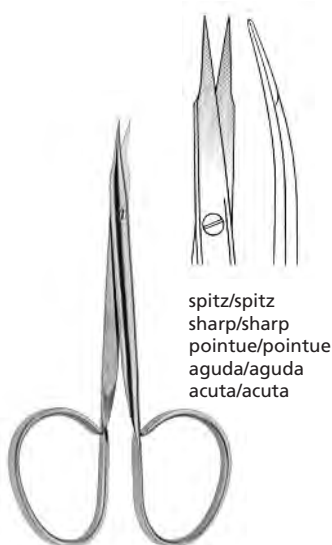
stumpf/stumpf
 blunt/blunt
 mousse/mousse
 romo/romo
 smusso/smusso

STEVENS
AI-633-11
 10,5 cm/4½"



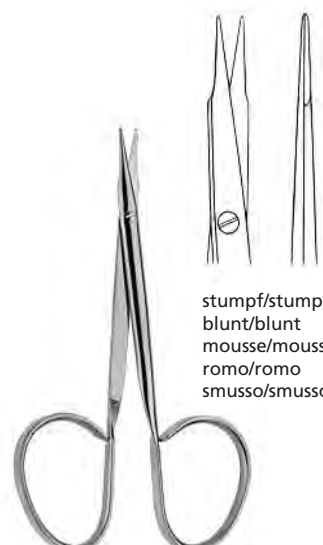
spitz/spitz
 sharp/sharp
 pointue/pointue
 aguda/aguda
 acuta/acuta

STEVENS
AI-634-10
 10,5 cm/4½"



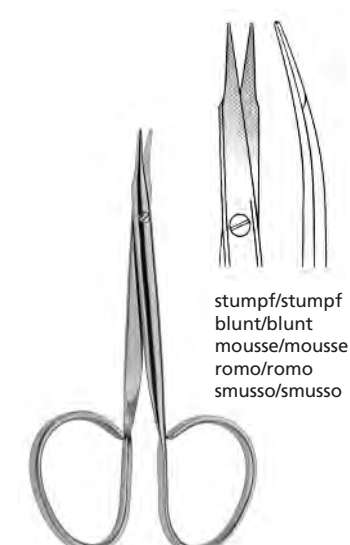
spitz/spitz
 sharp/sharp
 pointue/pointue
 aguda/aguda
 acuta/acuta

STEVENS
AI-635-10
 10,5 cm/4½"



stumpf/stumpf
 blunt/blunt
 mousse/mousse
 romo/romo
 smusso/smusso

STEVENS
AI-636-10
 10,5 cm/4½"



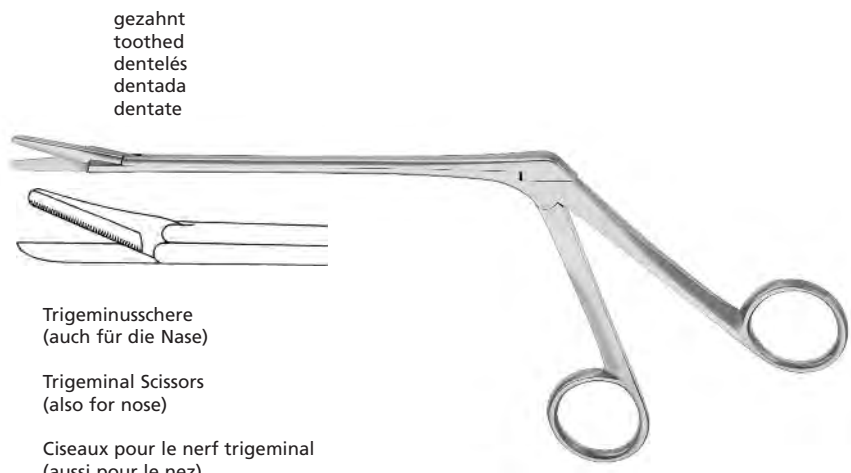
stumpf/stumpf
 blunt/blunt
 mousse/mousse
 romo/romo
 smusso/smusso

STEVENS
08-367-10
 10,5 cm/4½"

Strabismusscheren
 Strabismus Scissors
 Ciseaux à strabisme
 Tijeras para estrabismo
 Forbici per strabismo



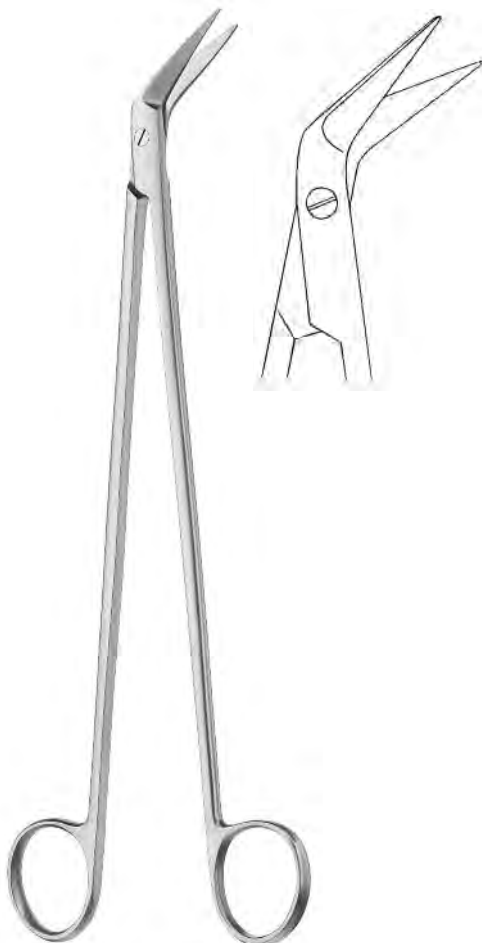
TC-Schneiden
 TC Cutting Edges
 Tranchant TC
 Filos de corte TC
 Taglio TC



gezahnt
 toothed
 dentelés
 dentada
 dentate

Trigeminusschere
 (auch für die Nase)
 Trigeminal Scissors
 (also for nose)
 Ciseaux pour le nerf trigeminal
 (aussi pour le nez)
 Tijera para nervio trigémino
 (también para la nariz)
 Forbici per il nervo trigemino
 (anche per il naso)

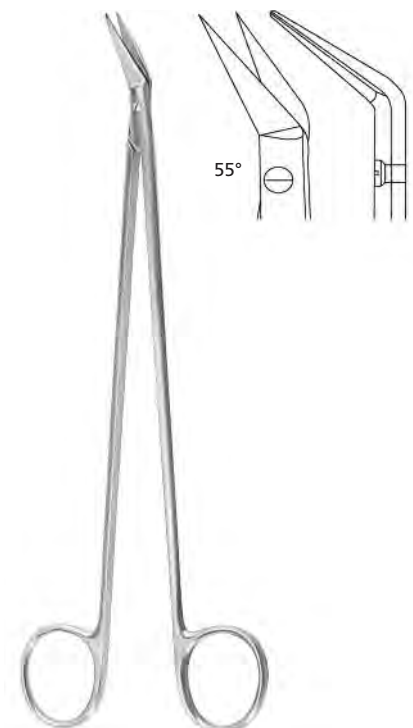
OLIVECRONA
 AI-745-23
 23 cm/9"



POTS DE MARTEL
21 cm/8¼" AI-743-21
24 cm/9½" AI-743-24



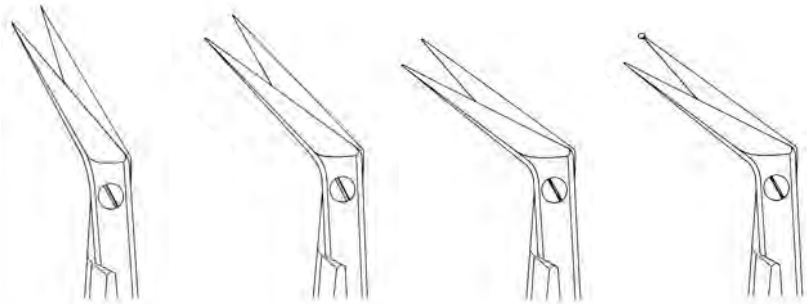
MILLS
AI-745-22
22 cm/8¾"



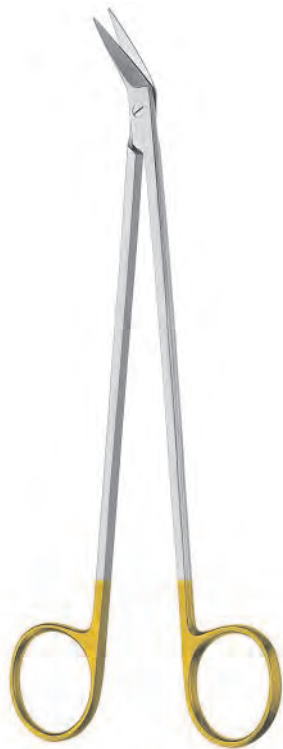
POTTS-SMITH
AI-840-18
18,5 cm/7¼"



POTTS-SMITH

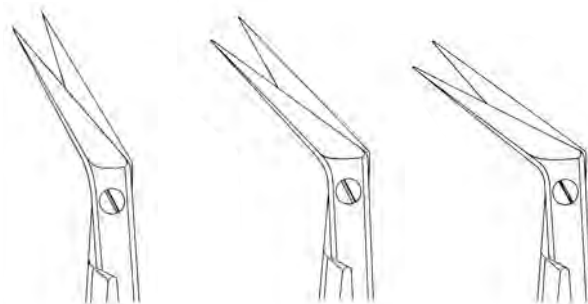


	25°	40°	60°	60°
19 cm/7½"	AI-840-25	AI-840-40	AI-840-60	AI-840-61



POTTS-SMITH

TC-Schneiden
 TC Cutting Edges
 Tranchant TC
 Filos de corte TC
 Taglio TC

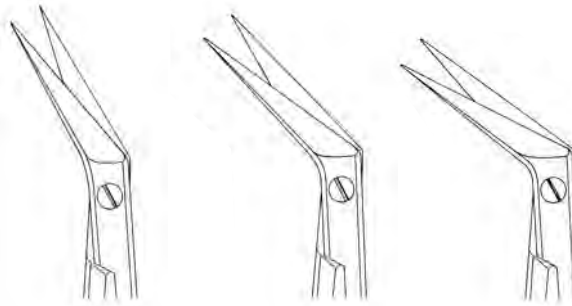


	25°	40°	60°
19 cm/7½"	AI-844-25	AI-844-40	AI-844-60

SUPERCUT



POTTS-SMITH

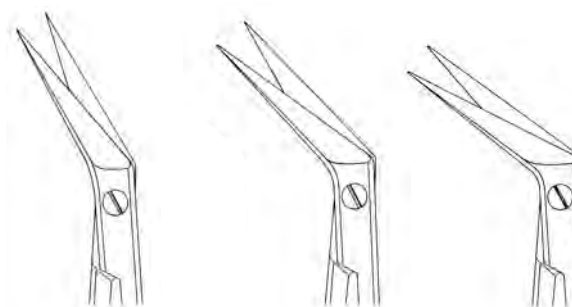


	25°	40°	60°
19 cm/7½"	AH-840-25	AH-840-40	AH-840-60

TC-Schneiden
 TC Cutting Edges
 Tranchant TC
 Filos de corte TC
 Taglio TC



POTTS-SMITH



	25°	40°	60°
19 cm/7½"	AH-844-25	AH-844-40	AH-844-60



DIETHRICH
 16 cm/6¼" **AI-845-25**
 18 cm/7" **AI-846-25**



DIETHRICH
 16 cm/6¼" **AI-845-45**
 18 cm/7" **AI-846-45**



DIETHRICH
 16 cm/6¼" **AI-845-60**
 18 cm/7" **AI-846-60**



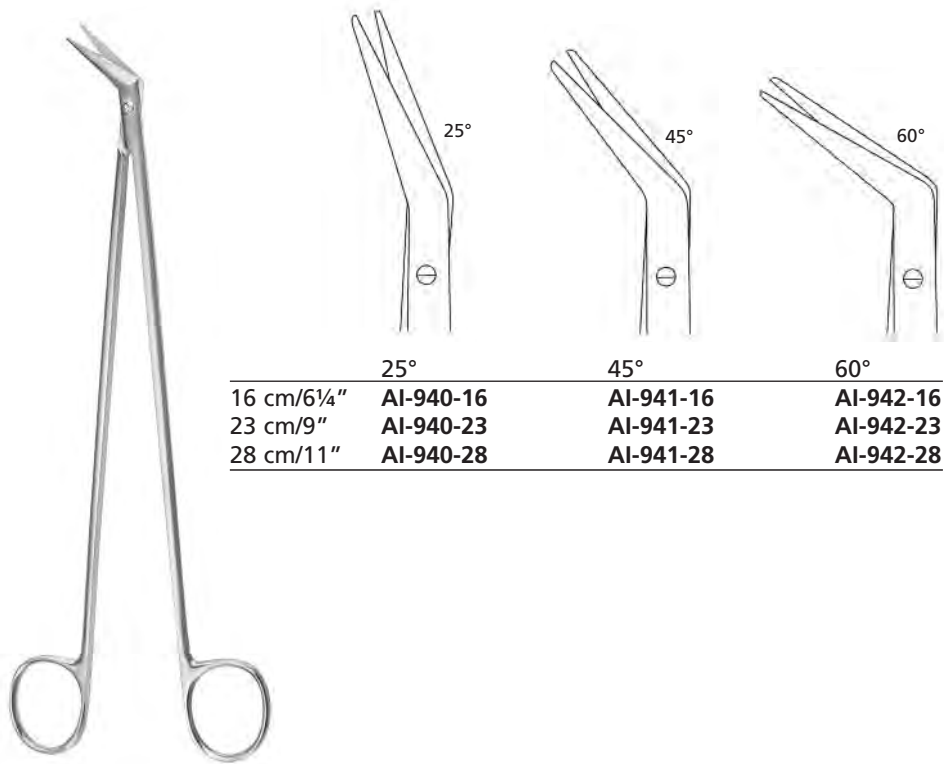
DIETHRICH
 16 cm/6¼" **AI-845-90**
 18 cm/7" **AI-846-90**



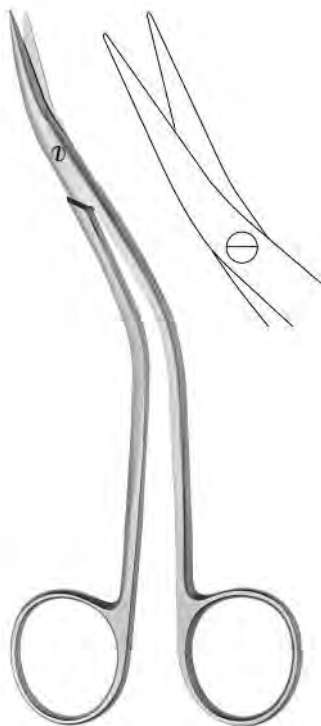
DIETHRICH
 16 cm/6¼" **AI-845-92**
 18 cm/7" **AI-847-25**



DIETHRICH
AI-848-25
 18 cm/7"



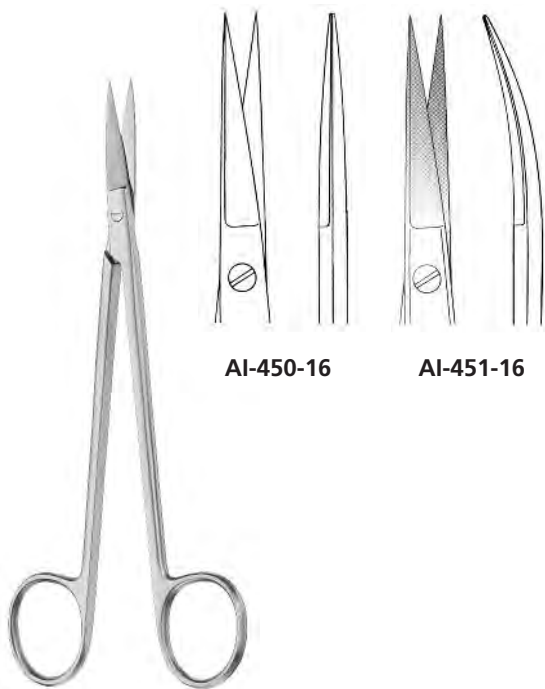
DE BAKEY



DE BAKEY
 AI-945-15
 15,5 cm/6"



DE BAKEY
 AI-947-15
 15,5 cm/6"

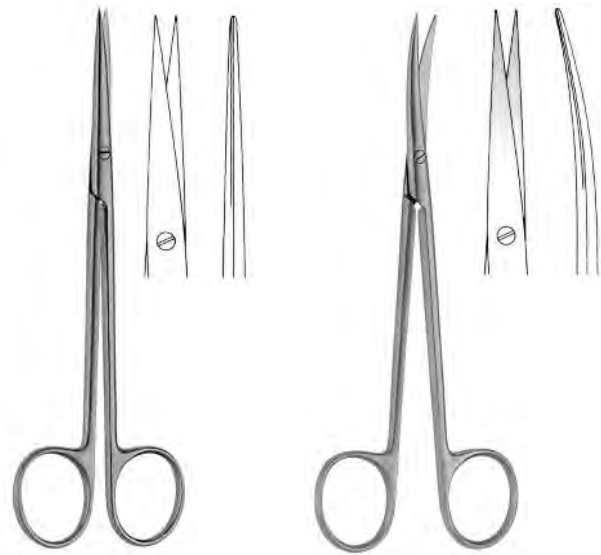


AI-450-16

AI-451-16

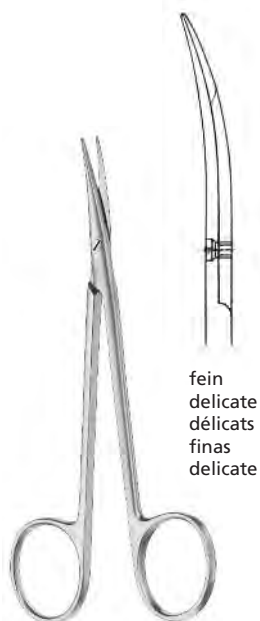
KELLY
16 cm/6¼"

Nerv-Präparierschere
Never dissecting scissors
Ciseaux a preparation de nerfs
Tijara para preparación del nervio
Forbici per preparazione di nervi



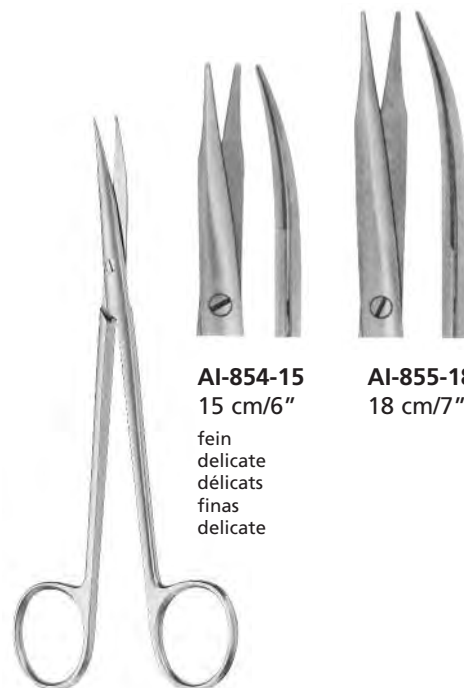
AI-852-15
15 cm/6"

AI-853-15
15 cm/6"



fein
 delicate
 délicats
 finas
 delicate

JAMESON WERBER
AI-854-13
 13 cm/5"

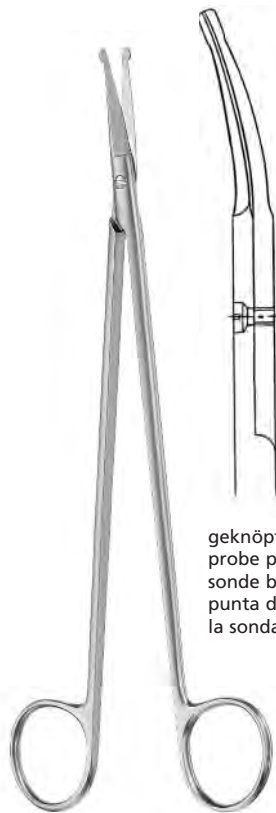


AI-854-15
15 cm/6"

AI-855-18
18 cm/7"

fein
 delicate
 délicats
 finas
 delicate

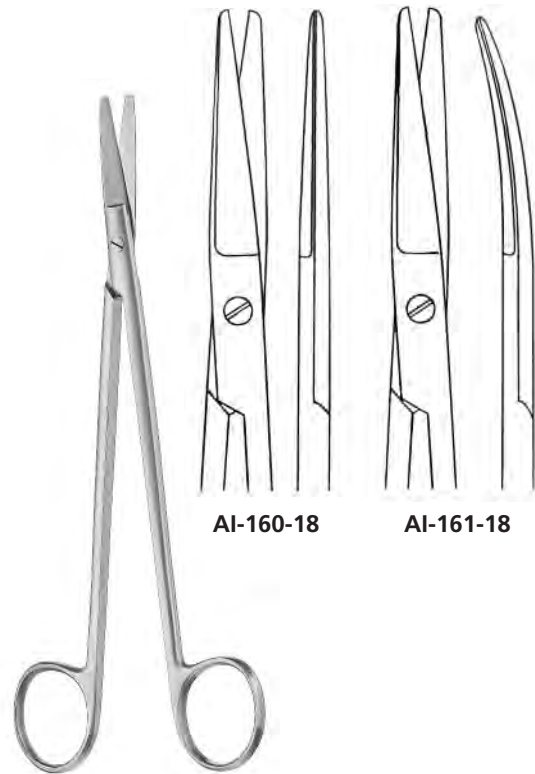
JAMESON



Trigeminusschere
 Trigeminal Scissors
 Ciseaux pour le nerf trigeminal
 Tijera para nervio trigémino
 Forbici per il nervo trigemino

geknöpft
 probe pointed
 sonde boutonée
 punta de prueba a botonada
 la sonda si è abbottonata

STRULLY
AI-061-22
 22 cm/8¾"



AI-160-18

AI-161-18

TOENNIS ADSON
 18 cm/7"



AI-069-17
 sehr fein
 very delicate
 très délicats
 muy finas
 molto delicate



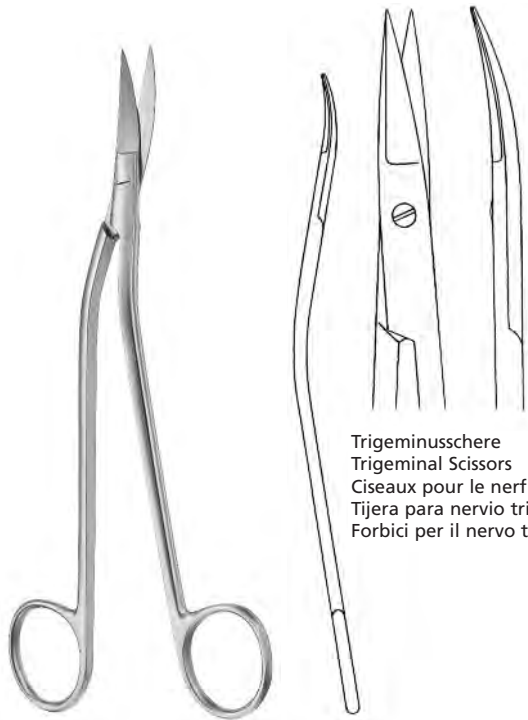
AI-069-18
 fein
 delicate
 délicats
 finas
 delicate

TOENNIS ADSON
 17,5 cm/7"



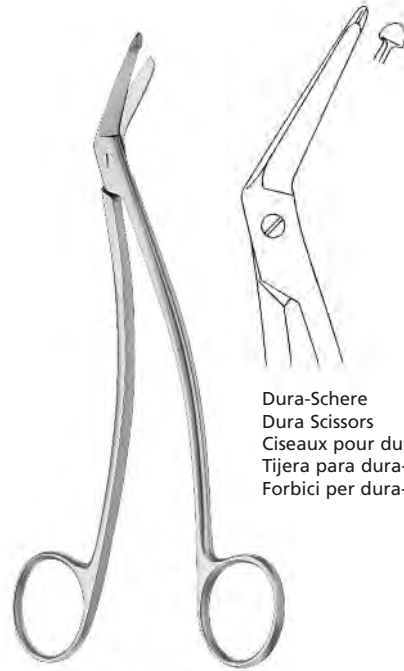
TC-Schneiden
 TC Cutting Edges
 Tranchant TC
 Filos de corte TC
 Taglio TC

TOENNIS-ADSON
AI-163-17
 17 cm/6¾"



Trigeminusschere
 Trigeminal Scissors
 Ciseaux pour le nerf trigéminal
 Tijera para nervio trigémino
 Forbici per il nervo trigemino

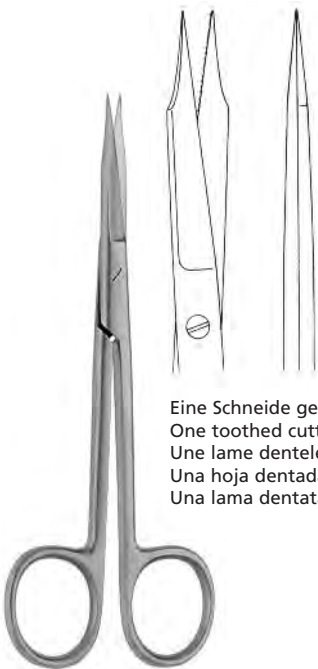
DANDY
AI-167-17
 17 cm/6¾"



Dura-Schere
 Dura Scissors
 Ciseaux pour dure-mère
 Tijera para dura-madre
 Forbici per dura-madre

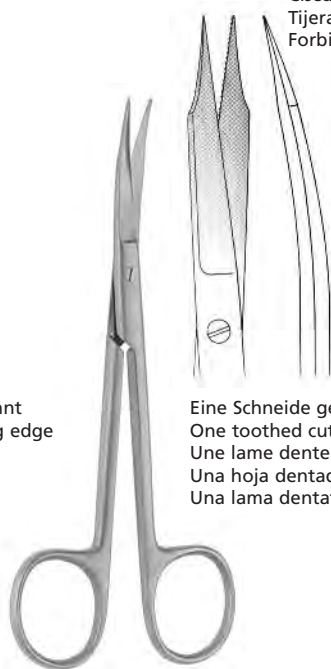
SCHMIEDEN TAYLOR
AI-169-17
 17 cm/6¾"

Zahnfleischscheren
 Gum Scissors
 Ciseaux à gencive
 Tijeras para encías
 Forbici per gengive



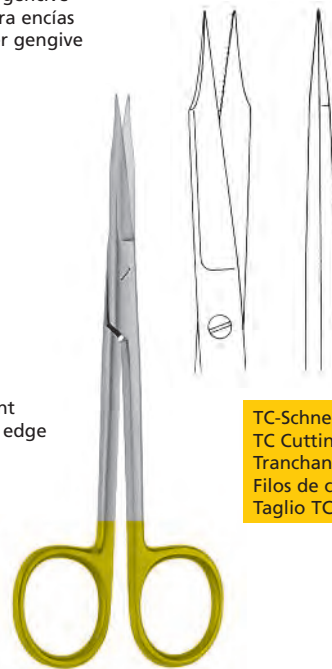
Eine Schneide gezahnt
 One toothed cutting edge
 Une lame dentelée
 Una hoja dentada
 Una lama dentata

GOLDMAN FOX
AI-280-13
 13 cm/5"



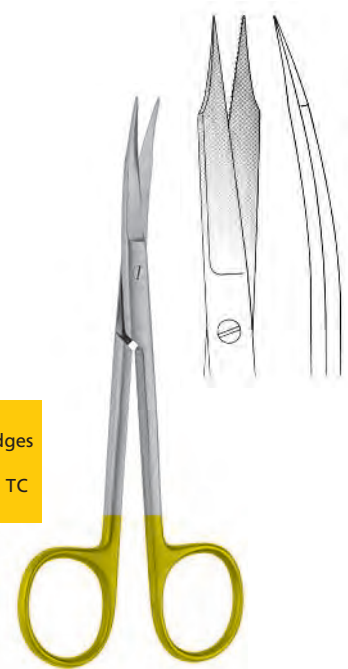
Eine Schneide gezahnt
 One toothed cutting edge
 Une lame dentelée
 Una hoja dentada
 Una lama dentata

GOLDMAN FOX
AI-281-13
 13 cm/5"



TC-Schneiden
 TC Cutting Edges
 Tranchant TC
 Filos de corte TC
 Taglio TC

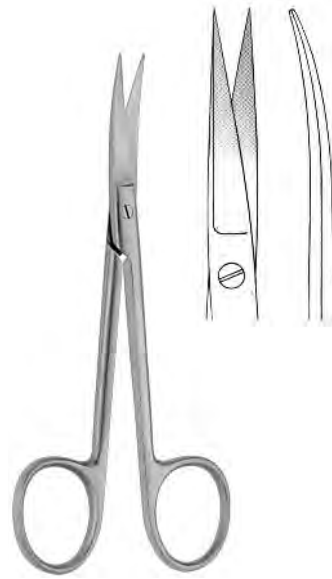
GOLDMAN FOX
AI-282-13
 13 cm/5"



GOLDMAN FOX
AI-283-13
 13 cm/5"



WAGNER
AI-284-12
 12 cm/6¾"



WAGNER
AI-285-12
 12 cm/6¾"

Draht Scheren
 Wire Cutting Scissors
 Ciseaux coupe-fil
 Tijeras para cortar hilo
 Forbici per tagliare fili



Eine Schneide gezahnt
 One toothed cutting edge
 Une lame dentelée
 Una hoja dentada
 Una lama dentata

½
 UNIVERSAL
AI-381-12
 12 cm/4¾"



Eine Schneide gezahnt
 One toothed cutting edge
 Une lame dentelée
 Una hoja dentada
 Una lama dentata

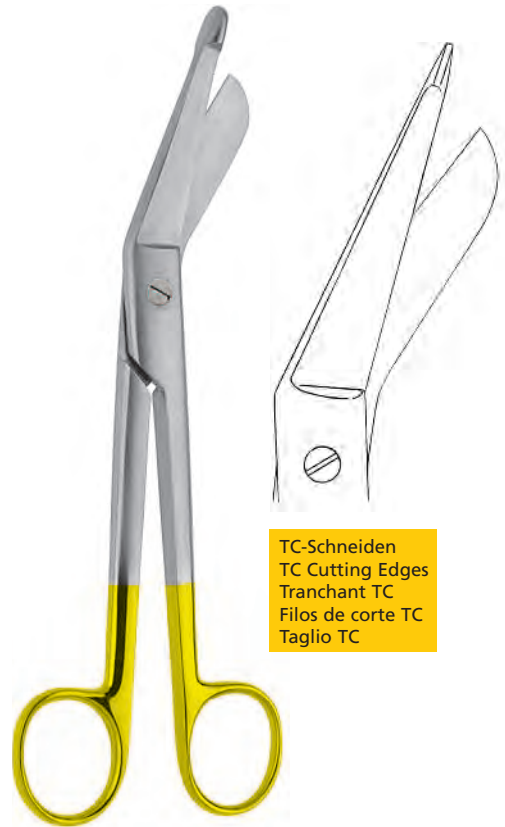
½
 UNIVERSAL
AI-385-12
 12 cm/4¾"

TC-Schneiden
 TC Cutting Edges
 Tranchant TC
 Filos de corte TC
 Taglio TC



LISTER

9 cm/3½"	AI-091-09
11 cm/4¼"	AI-091-11
14 cm/5½"	AI-091-14
16 cm/6¼"	AI-091-16
18 cm/7"	AI-091-18
20 cm/8"	AI-091-20
25 cm/10"	AI-091-25



TC-Schneiden
 TC Cutting Edges
 Tranchant TC
 Filos de corte TC
 Taglio TC

LISTER

14 cm/5½"	AI-095-14
18 cm/7"	AI-095-18
20 cm/8"	AI-095-20



UNIVERSAL

schwarz
 black
 noir
 negro
 nero

blau
 blue
 bleu
 azul
 blu

grün
 green
 vert
 verde
 verde

rot
 red
 rouge
 rojo
 rosso

gelb
 yellow
 jaune
 amarillo
 giallo

weiß
 white
 blanc
 blanco
 bianco

15 cm/6"	AI-590-15	AI-590-15B	AI-590-15G	AI-590-15R	AI-590-15Y	AI-590-15W
18 cm/7"	AI-590-18	AI-590-18B	AI-590-18G	AI-590-18R	AI-590-18Y	AI-590-18W



Mikro-Scheren
Micro Scissors
Micro-ciseaux
Micro Tijeras
Micro Forbici



CASTROVIEJO
 10 cm/4"



AJ-313-10
 spitz/spitz
 sharp/sharp
 pointu/pointu
 agudo/agudo
 appuntato/appuntato



AJ-315-10
 stumpf/stumpf
 blunt/blunt
 mousse/mousse
 romo/romo
 smusso/smusso



AJ-410-08



AJ-411-08



AJ-413-08



10 mm
 Blattlänge
 length of blades
 longueur des lames
 largo de hojas
 lunghezza della lama

1/2

VANNAS
 8 cm/3 1/4"



14 mm
 Blattlänge
 length of blades
 longueur des lames
 largo de hojas
 lunghezza della lama

1/2

14 cm/5 1/2"	AJ-022-14	AJ-023-14
15 cm/6"	AJ-022-15	AJ-023-15
16,5 cm/6 1/2"	AJ-022-16	AJ-023-16
18 cm/7"	AJ-022-18	AJ-023-18

16,5 cm/6 1/2"	AJ-024-16	AJ-025-16
18 cm/7"	AJ-024-18	AJ-025-18



Mikro-Präparierschere
 Micro dissecting scissors
 Micro-ciseaux à dissection
 Micro Tijeras de disección
 Micro Forbici per dissezione



14,5 cm/5¾"	AJ-220-14	AJ-221-14	AJ-223-14
18 cm/7"	AJ-220-18	AJ-221-18	AJ-223-18
23 cm/9"	AJ-220-23	AJ-221-23	

spitz/spitz
 sharp/sharp
 pointu/pointu
 agudo/agudo
 appuntato/appuntato

spitz/spitz
 sharp/sharp
 pointu/pointu
 agudo/agudo
 appuntato/appuntato

stumpf/stumpf
 blunt/blunt
 mousse/mousse
 romo/romo
 smusso/smusso

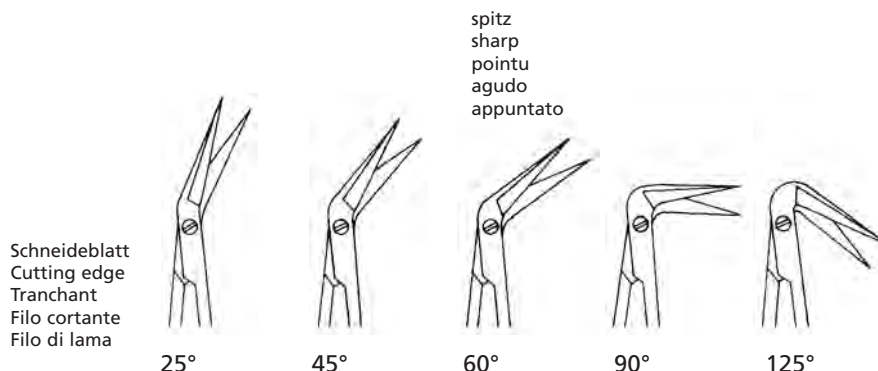
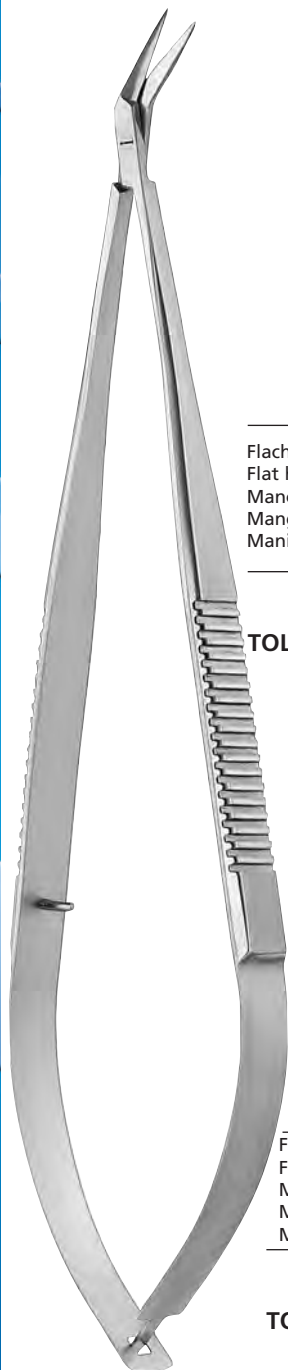


VANNAS
AJ-228-14
 14,5 cm/5¾"

VANNAS
AJ-229-14
 14,5 cm/5¾"

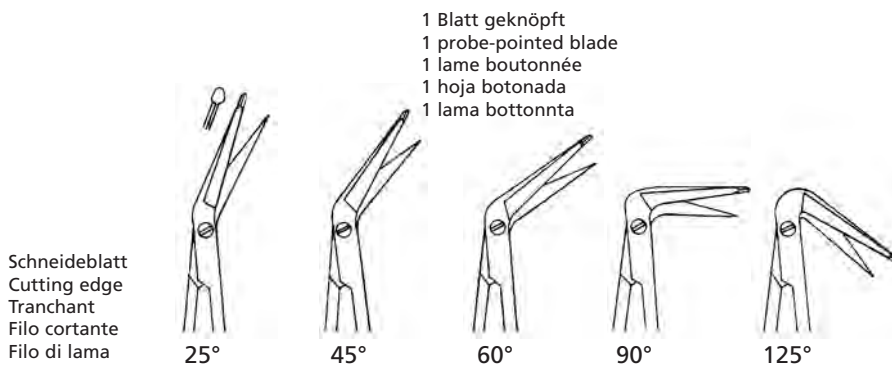


GOMEL
AJ-221-16
 16 cm/6¼"



Flachgriff Flat handle Manche plat Mango plano Manico piatto	14 mm	AJ-224-25	AJ-224-45	AJ-224-60	AJ-224-90	AJ-225-00
--	-------	-----------	-----------	-----------	-----------	-----------

TOLEDO	7 mm	AJ-326-25	AJ-326-45	AJ-326-60	AJ-326-90	AJ-327-25
	10 mm	AJ-324-25	AJ-324-45	AJ-324-60	AJ-324-90	AJ-325-25
	14 mm	AJ-320-25	AJ-320-45	AJ-320-60	AJ-320-90	AJ-321-25



Flachgriff Flat handle Manche plat Mango plano Manico piatto	14 mm	AJ-225-25	AJ-225-45	AJ-225-60	AJ-225-90	AJ-226-00
--	-------	-----------	-----------	-----------	-----------	-----------

TOLEDO	14 mm	AJ-322-25	AJ-322-45	AJ-322-60	AJ-322-90	AJ-323-25
--------	-------	-----------	-----------	-----------	-----------	-----------

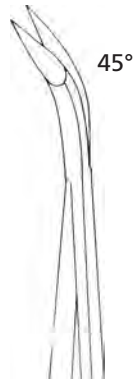


18 cm/7"

TOLEDO
16,5 cm/6½"

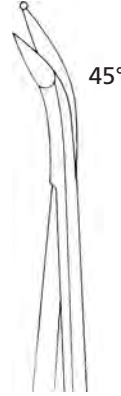


NAGEL



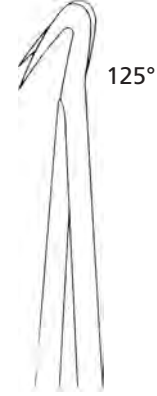
45°

AJ-425-20
20 cm/8"



45°

AJ-426-20
20 cm/8"



125°

AJ-427-19
19 cm/7½"

1 Blatt geknöpft
1 probe-pointed
blade
1 lame boutonnée
1 hoja botonada
1 lama bottonnta



YASARGIL



16,5 cm/6½" **AJ-520-16**
 20 cm/8" **AJ-520-20**



AJ-521-16
AJ-521-20



AJ-523-20

Mikro-Präparierschere
 Micro dissecting scissors
 Micro-ciseaux à dissection
 Micro Tijeras de disección
 Micro Forbici per dissezione



AJ-524-20
 20 cm/8"

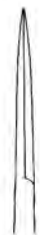


AJ-525-20
 20 cm/8"

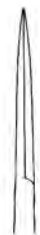


YASARGIL

gezahnt
 toothed
 dentelés
 dentadas
 dentate



22,5 cm/9"
 24,5 cm/9¾"
AJ-520-22



AJ-522-22



AJ-521-22
AJ-521-24



AJ-523-22

Mikro-Präparierschere
 Micro dissecting scissors
 Micro-ciseaux à dissection
 Micro Tijeras de disección
 Micro Forbici per dissezione



AJ-524-22
 22,5 cm/9"



AJ-525-22
 22,5 cm/9"



VANNAS
AJ-428-23
 22,5 cm/9"



VANNAS
AJ-429-23
 22,5 cm/9"



	YASARGIL	YASARGIL
12 cm/4¾"	AJ-620-12	AJ-621-12
16 cm/6¼"	AJ-620-16	AJ-621-16
18,5 cm/7¼"	AJ-620-18	AJ-621-18



	VANNAS	VANNAS	VANNAS
12 cm/4¾"	AJ-622-12	AJ-623-12	AJ-625-12
16 cm/6¼"	AJ-622-16	AJ-623-16	



gezahnt
 toothed
 dentelés
 dentadas
 dentate



gezahnt
 toothed
 dentelés
 dentadas
 dentate

MILLES
AJ-720-16
 16 cm/6¼"

MILLES
AJ-721-16
 16 cm/6¼"



Venenschere
 Vein scissors
 Ciseaux pour veines
 Tijera para venas
 Forbici per vene

BIEMER
AJ-624-13
 13 cm/5"



45°

seitwärts abgewinkelt
 angled to side
 coulés latéralement
 acodadas hacia el lado
 angolata lateralmente

POTTS-YASARGIL
AJ-621-19
 18,5 cm/7¼"



AJ-626-18 09-267-18

18,5 cm/7¼"



AJ-628-18 AJ-629-18

VANNAS
18,5 cm/7¼"



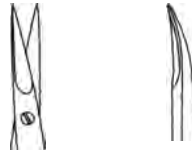
JACOBSON
AJ-527-19
19 cm/7½"

Mikro-Scheren
Micro Scissors
Micro-ciseaux
Micro Tijeras
Micro Forbici

Leichtmetall Rundgriffe, gut ausbalanciert
 Light-weight round handles, well balanced
 Manches ronds en métal léger, bien équilibrés
 Mangos redondos de metal ligero, bien equilibrados
 Manici rotondi metallo leggero, equilibrio perfetto



15 cm/5"	AJ-030-15	AJ-031-15
18 cm/7"	AJ-030-18	AJ-031-18



SUPERCUT

18 cm/7"	AJ-032-18	AJ-033-18
----------	------------------	------------------



gezahnt
 toothed
 dentelés
 dentadas
 dentate

15 cm/5"	AJ-034-15	AJ-035-15
18 cm/7"	AJ-034-18	AJ-035-18



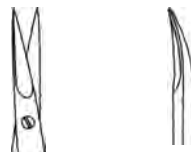
runde Schneideblätter
 round cutting blades
 lames rondes
 hojas redondas
 lame rotonde

15 cm/5"	AJ-037-15	AJ-039-15
18 cm/7"	AJ-037-18	AJ-039-18



TOLEDO
 16,5 cm/6½"

Schneideblatt
 Cutting edge
 Tranchant
 Filo cortante
 Filo di lama



7 mm	AJ-536-07	AJ-537-07
10 mm	AJ-536-10	AJ-537-10
14 mm	AJ-536-14	AJ-537-14

Ergonomischer Griff
 Ansprechendes Design
 Sichere und feinfühlig Handhabung
 Leichtes reinigen – keine schmutzanfälligen Riefelungen

Ergonomic handle
 Sophisticated design
 Sure and fine feeling in hand, well balanced
 Easy to clean - No more dirt catching knurlings

poignée ergonomique
 aspect attrayant
 une manipulation délicate et en sécurité
 la précision du geste opératoire
 un nettoyage et une décontamination aisés

mango ergonomico
 diseño llamativo
 manipulación seguro y delicado
 limpieza fácil -las estriadas no son susceptible a la suciedad

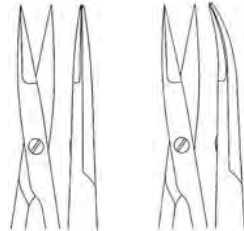
manico ergonomico
 Design appariscente
 maneggio sicuro e delicato
 purificazione facile - non incline de la sporcizia



Mikro-Instrumente auf Anfrage auch mit Keramik-Beschichtung lieferbar-
 Most of micro instruments are available with Ceramin-Coating on request-
 La plupart des micro-instruments sont disponibles avec Ceramin-révêtement sur demande-
 La mayoría de las microempresas instrumentos están disponibles con recubrimiento Ceramin-a petición de ésta-
 La maggior parte delle micro strumenti sono disponibili con rivestimento Ceramin-su richiesta-



Schneide 10mm
 Cutting edge 10mm
 Tranchant 10mm
 Filo cortante 10 mm
 Filo di lama 10mm

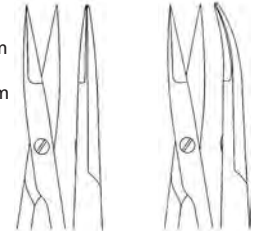


15 cm/6"	AJ-170-15	AJ-171-15
18 cm/7"	AJ-170-18	AJ-171-18
21 cm/8¼"	AJ-170-21	AJ-171-21
23 cm/9"	AJ-170-23	AJ-171-23

Rundgriff
 Round handle
 Manche rind
 Mango redondo
 Manico rotondo



Schneide 10mm
 Cutting edge 10mm
 Tranchant 10mm
 Filo cortante 10 mm
 Filo di lama 10mm



15 cm/6"	AJ-172-15	AJ-173-15
18 cm/7"	AJ-172-18	AJ-173-18
21 cm/8¼"	AJ-172-21	AJ-173-21
23 cm/9"	AJ-172-23	AJ-173-23

Flachgriff
 Flat handle
 Manche plat
 Mango plano
 Manico piatto



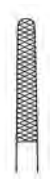
Pinzetten
Thumb and Tissue Forceps
Pinces à dissection
Pinzas de disección
Pinze per dissezione

Pinzetten
Thumb and Tissue Forceps
Pinces à dissection
Pinzas de disección
Pinze per dissezione

schmal
 narrow
 étroite
 estrecha
 stretta



Mit TC-Einsätzen
 with TC inserts
 A mors TC
 Con bocas TC
 Con morso TC



Mit TC-Einsätzen
 with TC inserts
 A mors TC
 Con bocas TC
 Con morso TC



11,5 cm/4½"	BA-012-11	BA-110-11
13 cm/5"	BA-012-13	BA-110-13
14,5 cm/5¾"	BA-012-14	BA-110-14
16 cm/6¼"	BA-012-16	BA-110-16
18 cm/7"	BA-012-18	BA-110-18
20 cm/8"	BA-012-20	BA-110-20
25 cm/10"	BA-012-25	BA-110-25
30 cm/12"	BA-012-30	BA-110-30

14,5 cm/5¾"	BA-114-14
16 cm/6¼"	BA-114-16

POTTS-SMITH		
15,5 cm/6"		BA-116-15
18 cm/7"	BA-112-18	BA-116-18
20 cm/8"		BA-116-20
21 cm/8¼"	BA-112-21	BA-116-21
23 cm/9"		BA-116-23
25 cm/10"	BA-112-25	BA-116-25
30 cm/12"	BA-112-30	

1:2



1:2



schmal
 narrow
 étroite
 estrecha
 stretta

1:2



mittel
 medium
 milieu
 medio
 mezzo

2:3



1:2

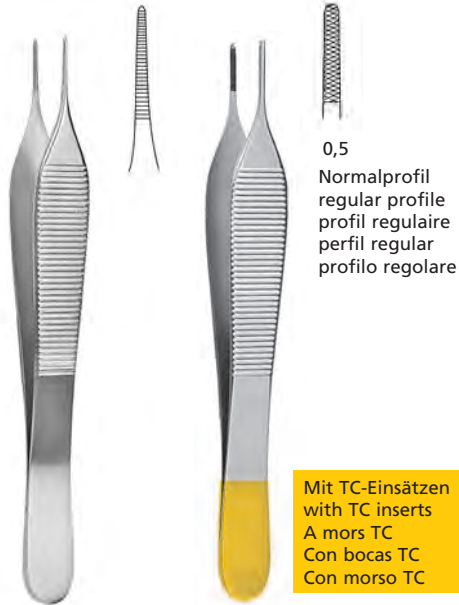


11,5 cm/4½"	BA-210-11	BA-310-11
13 cm/5"	BA-210-13	BA-310-13
14,5 cm/5¾"	BA-210-14	BA-310-14
16 cm/6¼"	BA-210-16	BA-310-16
18 cm/7"	BA-210-18	BA-310-18
20 cm/8"	BA-210-20	BA-310-20
23 cm/9"	BA-210-23	
25 cm/10"	BA-210-25	BA-310-25
30 cm/12"	BA-210-30	BA-310-30

13 cm/5"	BA-311-13
14,5 cm/5¾"	BA-311-14

11,5 cm/4½"	BA-410-11
13 cm/5"	BA-410-13
14,5 cm/5¾"	BA-410-14
16 cm/6¼"	BA-410-16
18 cm/7"	BA-410-18
20 cm/8"	BA-410-20
25 cm/10"	BA-410-25

POTTS-SMITH	
18 cm/7"	BA-216-18
21 cm/8¼"	BA-216-21
25 cm/10"	BA-216-25
40 cm/16"	BA-216-40



0,5
 Normalprofil
 regular profile
 profil regulaire
 perfil regular
 profilo regolare

Mit TC-Einsätzen
 with TC inserts
 A mors TC
 Con bocas TC
 Con morso TC

ADSON

12 cm/4¾"	BA-710-12	BA-714-12
15 cm/6"	BA-710-15	BA-714-15
18 cm/7"	BA-710-18	



ADSON micro

12 cm/4¾"	BA-716-12
15 cm/6"	BA-716-15

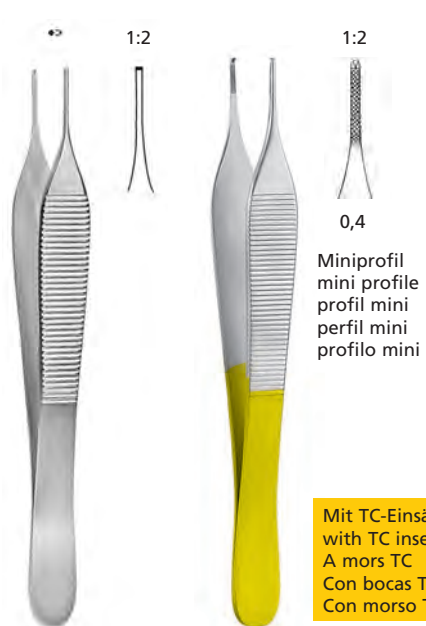


0,5
 Normalprofil
 regular profile
 profil regulaire
 perfil regular
 profilo regolare

Mit TC-Einsätzen
 with TC inserts
 A mors TC
 Con bocas TC
 Con morso TC

ADSON

12 cm/4¾"	BA-810-12	BA-814-12
15 cm/6"	BA-810-15	BA-814-15
18 cm/7"	BA-810-18	



0,4
 Miniprofil
 mini profile
 profil mini
 perfil mini
 profilo mini

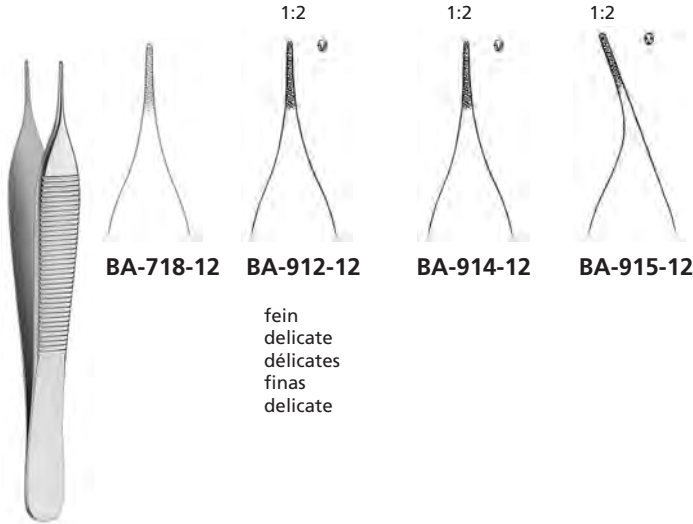
Mit TC-Einsätzen
 with TC inserts
 A mors TC
 Con bocas TC
 Con morso TC

ADSON micro

12 cm/4¾"	BA-816-12	BA-713-12
15 cm/6"	BA-816-15	BA-713-15
18 cm/7"	BA-816-18	

Pinzetten
Thumb and Tissue Forceps
Pinces à dissection
Pinzas de disección
Pinze per dissezione

kreuzgerieft
 cross serrated
 mors stries
 boca estriada
 e zigrinata



ADSON
 12 cm/4¾"

fein
 delicate
 délicates
 finas
 delicate

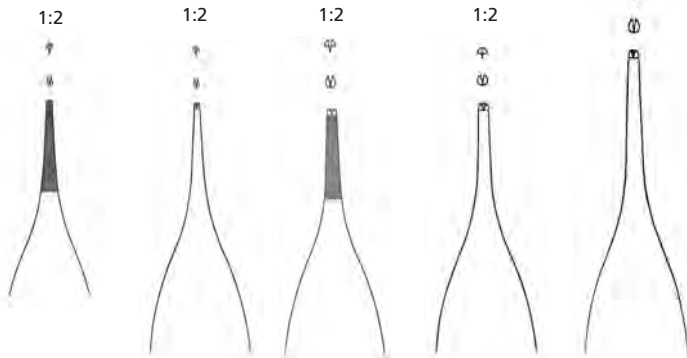
1:2



Zähne schräggestellt
 Teeth in oblique position
 Oblique dents
 Oblicua dentes
 Obliquo denti

ADSON-BIEMER
BA-817-12
 12 cm/4¾"

kreuzgerieft
 cross serrated
 mors stries
 boca estriada
 e zigrinata



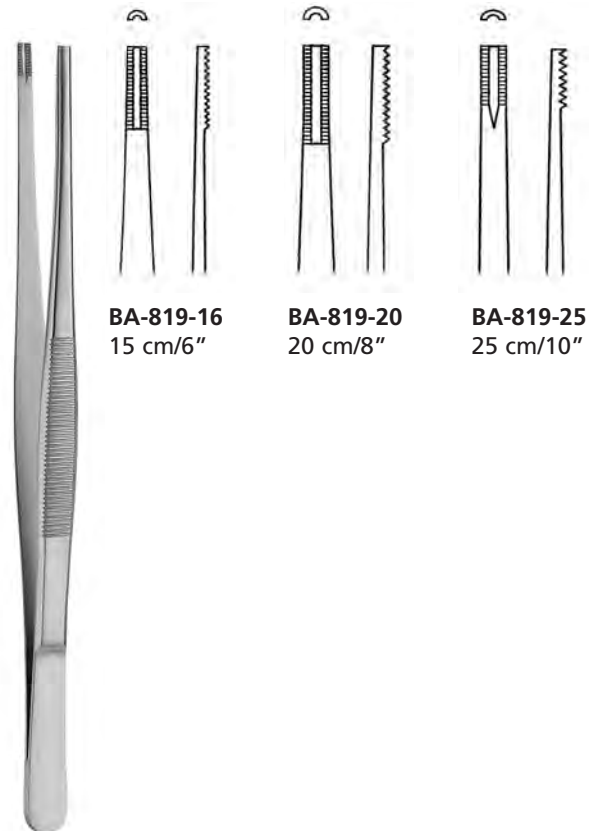
BA-911-12 12 cm/4¾"
BA-916-12 12 cm/4¾"
BA-917-12 12 cm/4¾"
BA-918-12 12 cm/4¾"
BA-918-15 15 cm/6"

fein
 delicate
 délicates
 finas
 delicate

ADSON

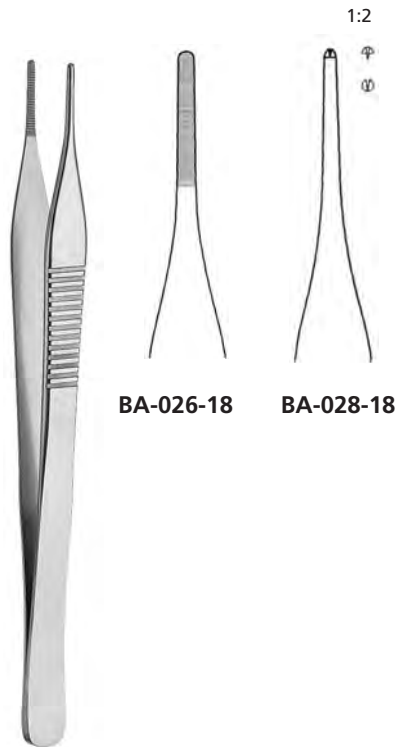
kreuzgerieft
 cross serrated
 mors stries
 boca estriada
 e zigrinata

1:2



BA-819-16 15 cm/6"
BA-819-20 20 cm/8"
BA-819-25 25 cm/10"

BROWN



JEFFERSON
 18 cm/7"

JACOBSON

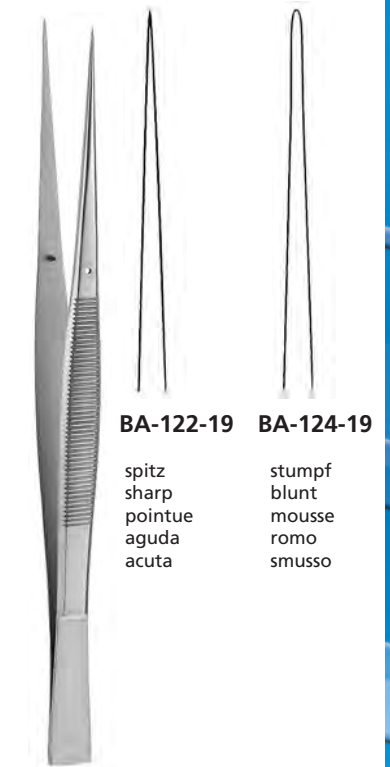
0,4 mm
 0,4 mm
 0,5 mm

BA-120-11
 11 cm/4¼"

BA-120-15
 15 cm/6"

BA-120-18
 18 cm/7"

spitz
 sharp
 pointue
 aguda
 acuta

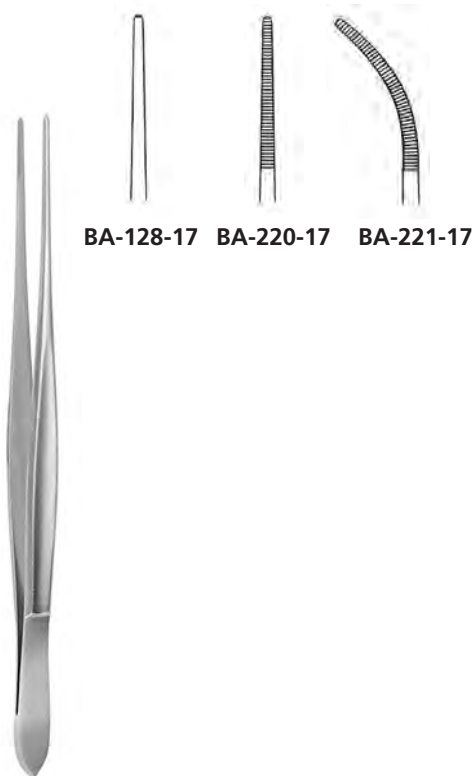


19,5 cm/7¾"

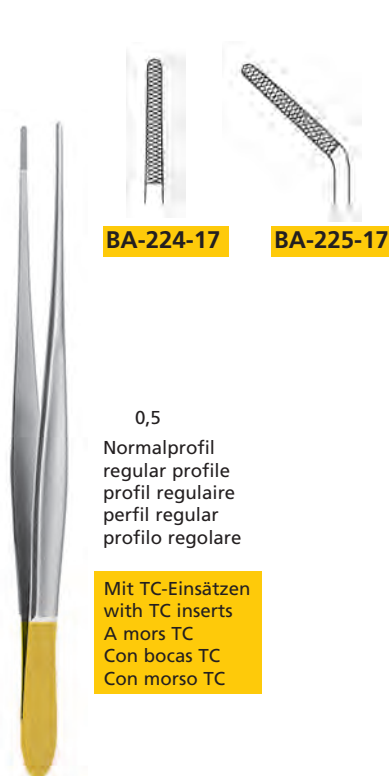
BA-122-19 BA-124-19

spitz
 sharp
 pointue
 aguda
 acuta

stumpf
 blunt
 mousse
 roma
 smusso



CUSHING
 17 cm/6¾"



CUSHING
 17 cm/6¾"

0,5
 Normalprofil
 regular profile
 profil regulaire
 perfil regular
 profilo regolare

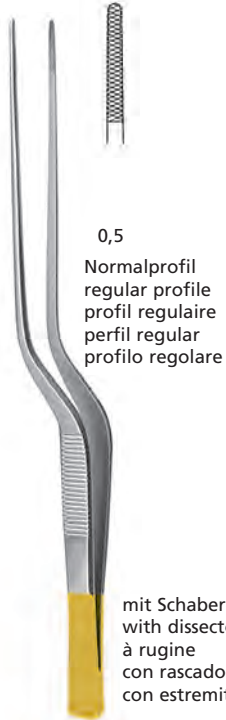
Mit TC-Einsätzen
 with TC inserts
 A mors TC
 Con bocas TC
 Con morso TC



CUSHING
 17 cm/6¾"

Pinzetten
Thumb and Tissue Forceps
Pinces à dissection
Pinzas de disección
Pinze per dissezione

Mit TC-Einsätzen
with TC inserts
A mors TC
Con bocas TC
Con morso TC



CUSHING-TAYLOR
BA-226-18
18,5 cm/7¼"

mit Schaberende
with dissector end
à rugine
con rascador
con estremità

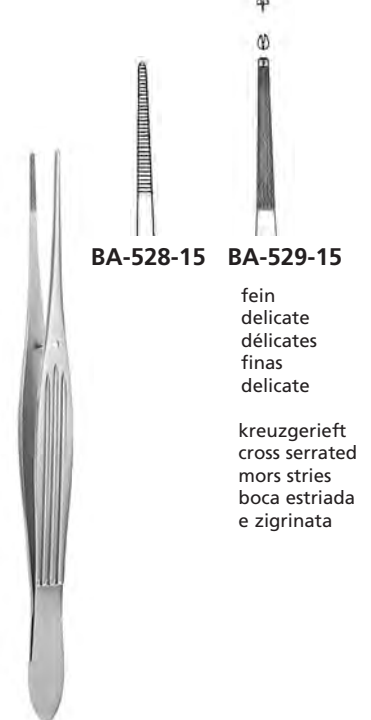


GRUENWALD
BA-228-18
18,5 cm/7¼"



McINDOE
BA-527-15
15 cm/6"

Mit TC-Einsätzen
with TC inserts
A mors TC
Con bocas TC
Con morso TC



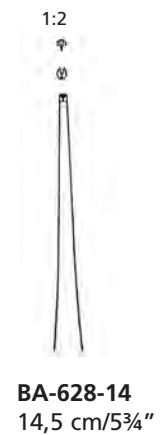
McINDOE
BA-529-15
15 cm/6"

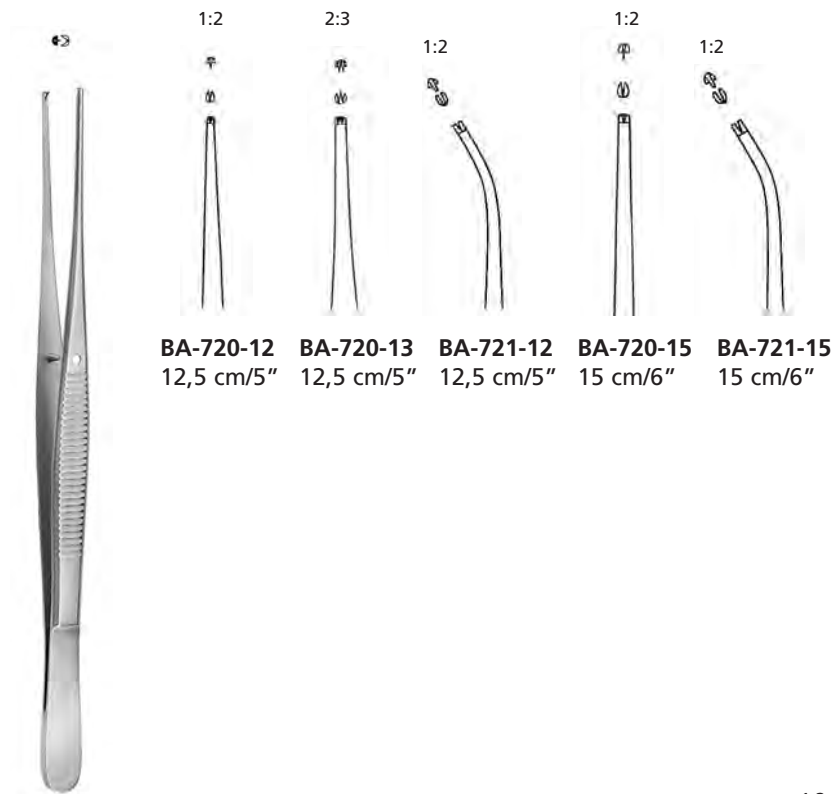


SEMKEN



SEMKEN





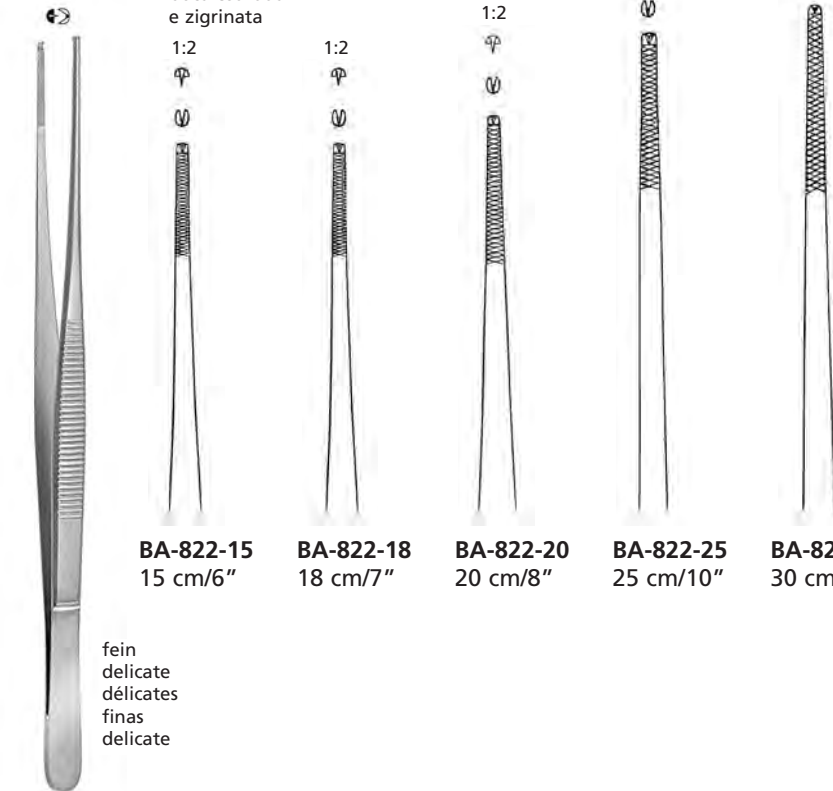
BA-720-12 12,5 cm/5" **BA-720-13** 12,5 cm/5" **BA-721-12** 12,5 cm/5" **BA-720-15** 15 cm/6" **BA-721-15** 15 cm/6"



GILLIES
BA-722-15
 15,5 cm/6"

SEMKEN

kreuzgerieft
 cross serrated
 mors stries
 boca estriada
 e zigrinata



BA-822-15 15 cm/6" **BA-822-18** 18 cm/7" **BA-822-20** 20 cm/8" **BA-822-25** 25 cm/10" **BA-822-30** 30 cm/12"

fein
 delicate
 délicates
 finas
 delicate

WAUGH



GILLIES
BA-722-16
 15,5 cm/6"

Mit TC-Einsätzen
 with TC inserts
 A mors TC
 Con bocas TC
 Con morso TC



TAYLOR
BA-724-17
 17 cm/6¾"

TAYLOR
BA-726-17
 17,5 cm/7"



TAYLOR
BA-727-17
 18,5 cm/7¼"



TAYLOR
BA-729-17
 17 cm/6¾"

mit Schaberende
 with dissector end
 à rugine
 con rascador
 con estremità a forma di raschi-
 no

mit Schaberende
 with dissector end
 à rugine
 con rascador
 con estremità a forma di raschi-
 no



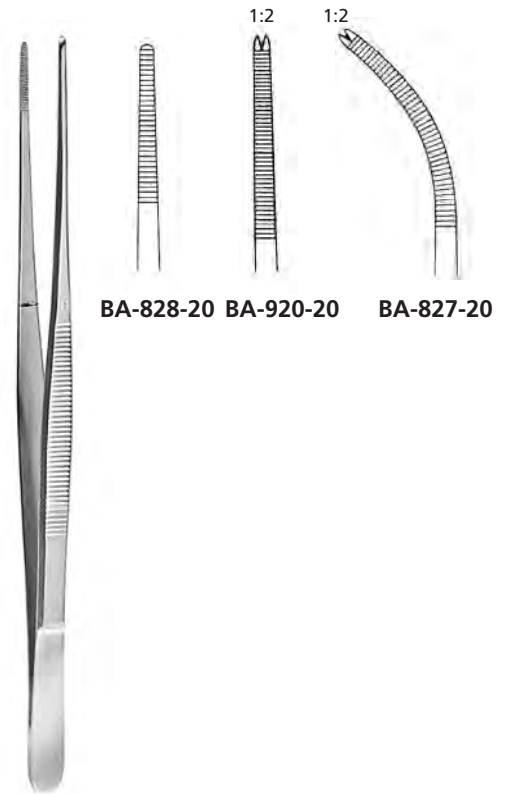
TAYLOR
BA-728-17
 17 cm/6¾"

mit Schaberende
 with dissector end
 à rugine
 con rascador
 con estremità a forma di raschi-
 no



TAYLOR
BA-820-17
 17 cm/6¾"

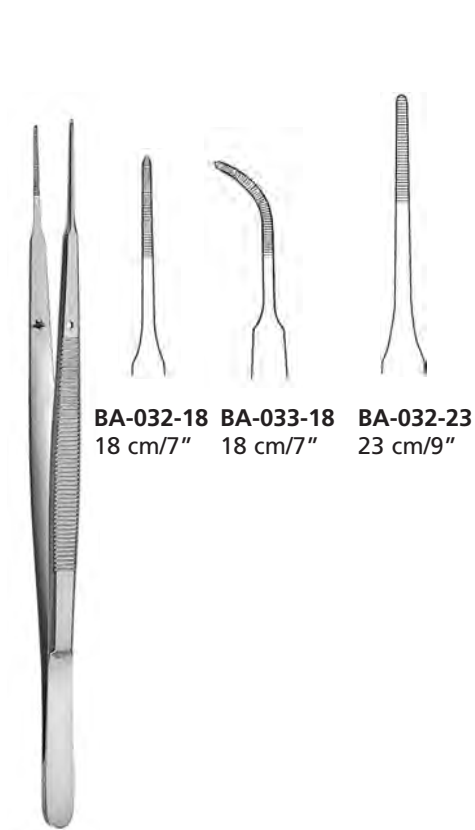
mit Schaberende
 with dissector end
 à rugine
 con rascador
 con estremità a forma di raschi-
 no



BA-828-20 BA-920-20 BA-827-20

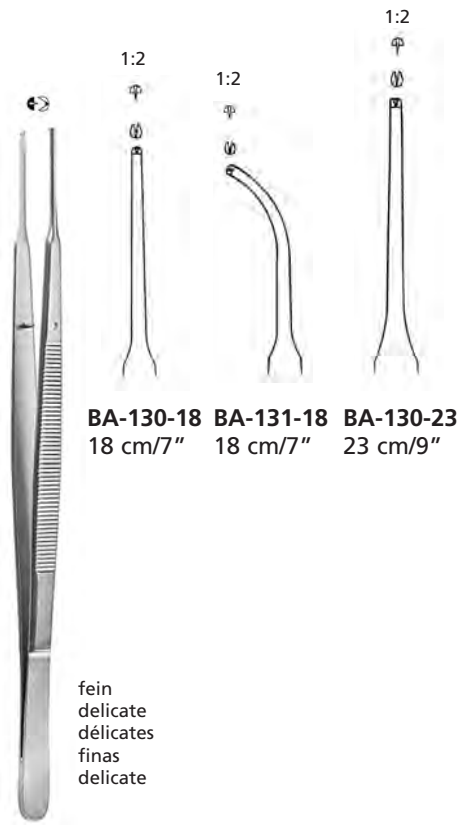
BROPHY
 20 cm/8"

Pinzetten
Thumb and Tissue Forceps
Pinces à dissection
Pinzas de disección
Pinze per dissezione



BA-032-18 18 cm/7"
BA-033-18 18 cm/7"
BA-032-23 23 cm/9"

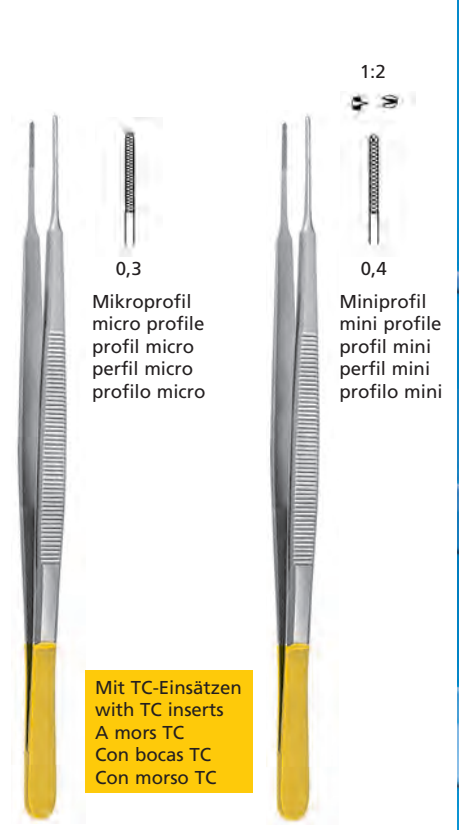
GERALD



BA-130-18 18 cm/7"
BA-131-18 18 cm/7"
BA-130-23 23 cm/9"

GERALD

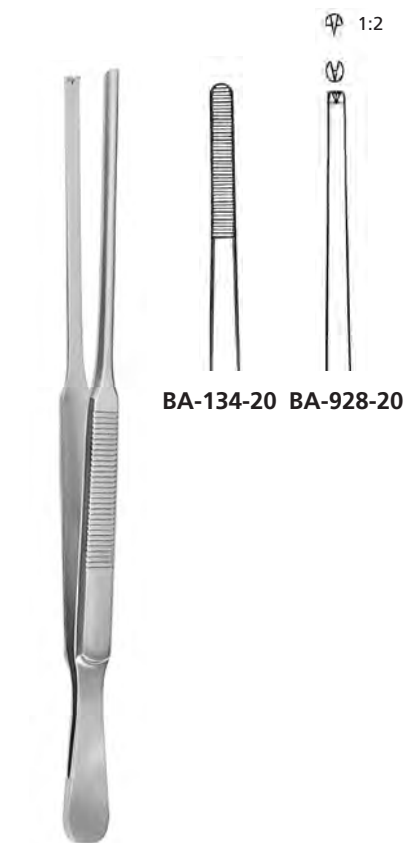
fein
 delicate
 délicates
 finas
 delicate



GERALD
BA-034-17
 17,5 cm/7"

GERALD
BA-036-17
 17,5 cm/7"

Mit TC-Einsätzen
 with TC inserts
 A mors TC
 Con bocas TC
 Con morso TC

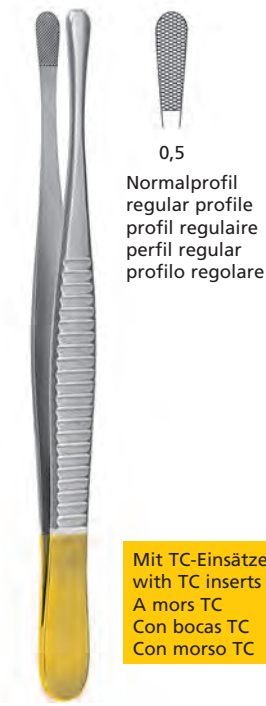


BA-134-20 **BA-928-20**

DUEHRSSEN
 20 cm/8"



WANGENSTEEN
 15 cm/6" **BA-234-15**
 23 cm/9" **BA-234-23**



WANGENSTEEN
 15 cm/6" **BA-236-15**
 23 cm/9" **BA-236-23**
 25 cm/10" **BA-236-25**

Mit TC-Einsätzen
 with TC inserts
 A mors TC
 Con bocas TC
 Con morso TC



BA-332-01
 12 cm/4¾"
 Fig. 1



BA-330-12
 12 cm/4¾"
 Fig. 3



BA-330-31
 11 cm/4¼"
 Fig. 3 C



fein
 delicate
 délicates
 finas
 delicate



BA-332-04
 11 cm/4¼"
 Fig. 4



BA-332-05
 11 cm/4¼"
 Fig. 5



BA-332-45
 11 cm/4¼"
 Fig. 5



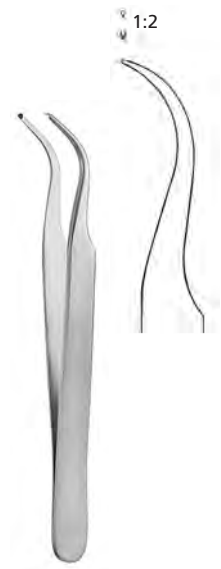
BA-333-05
 11 cm/4¼"
 Fig. 5a



BA-332-15
 11 cm/4¼"
 Fig. 6

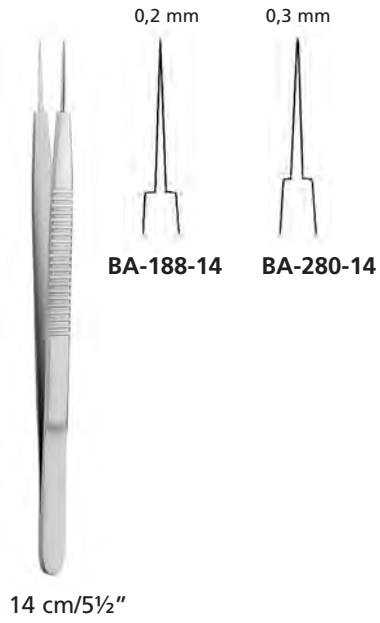


BA-331-12
 12 cm/4¾"
 Fig. 7



BA-333-11
 11,5 cm/4½"

1:2





LUCAE
EE-026-14
 14 cm/5½"



JANSEN
EE-026-16
 16 cm/6¼"



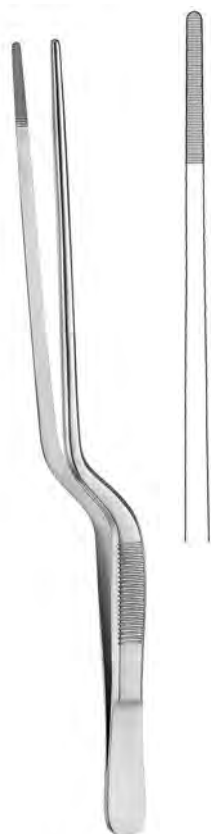
ADSON
EE-026-18
 17,5 cm/7"



LUCAE
EE-026-15
 14 cm/5½"



COTTLE
EG-851-14
 14 cm/5½"



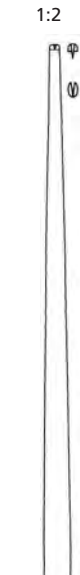
GRUENWALD
EG-514-20
 20 cm/8"



EG-516-16
 16 cm/6¼"



EG-518-18
 18 cm/7¼"

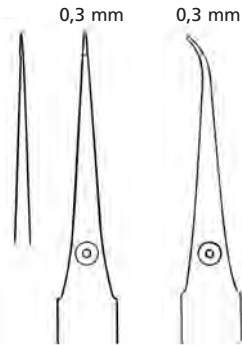


EG-518-19
 20 cm/8"

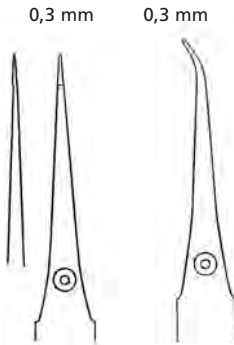


Mikro Pinzetten
Micro Thumb & Tissue Forceps
Micro Pinces
Micro Pinzas
Micro Pinze

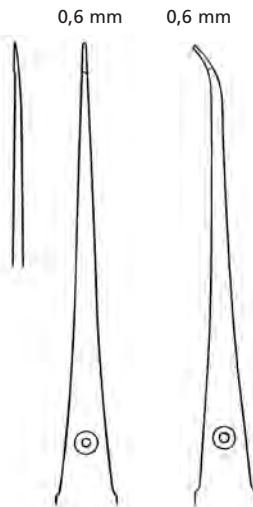
Mikro-Knüpfpinzetten
Micro Suture Tying Forceps
Micro-Pinces pour nouer les fils
Micro-Pinzas para enlazar
Micro-Pinze per annodare fili



BB-012-12 **BB-013-12**
 12 cm/4¾" 12 cm/4¾"



BB-014-15 **BB-015-15**
 15 cm/6" 15 cm/6"



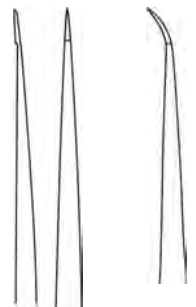
BB-018-18 **BB-019-18** **BB-018-23**
 18 cm/7" 18 cm/7" 23 cm/9"

0,6 mm



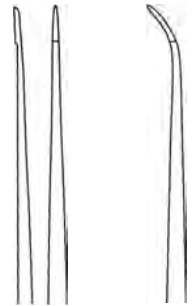
Leichtmetall Rundgriffe, gut ausbalanciert
 Light-weight round handles, well balanced
 Manches ronds en métal léger, bien équilibrés
 Mangos redondos de metal ligero, bien equilibrados
 Manici rotondi metallo leggero, equilibrio perfetto

0,3 mm 0,3 mm



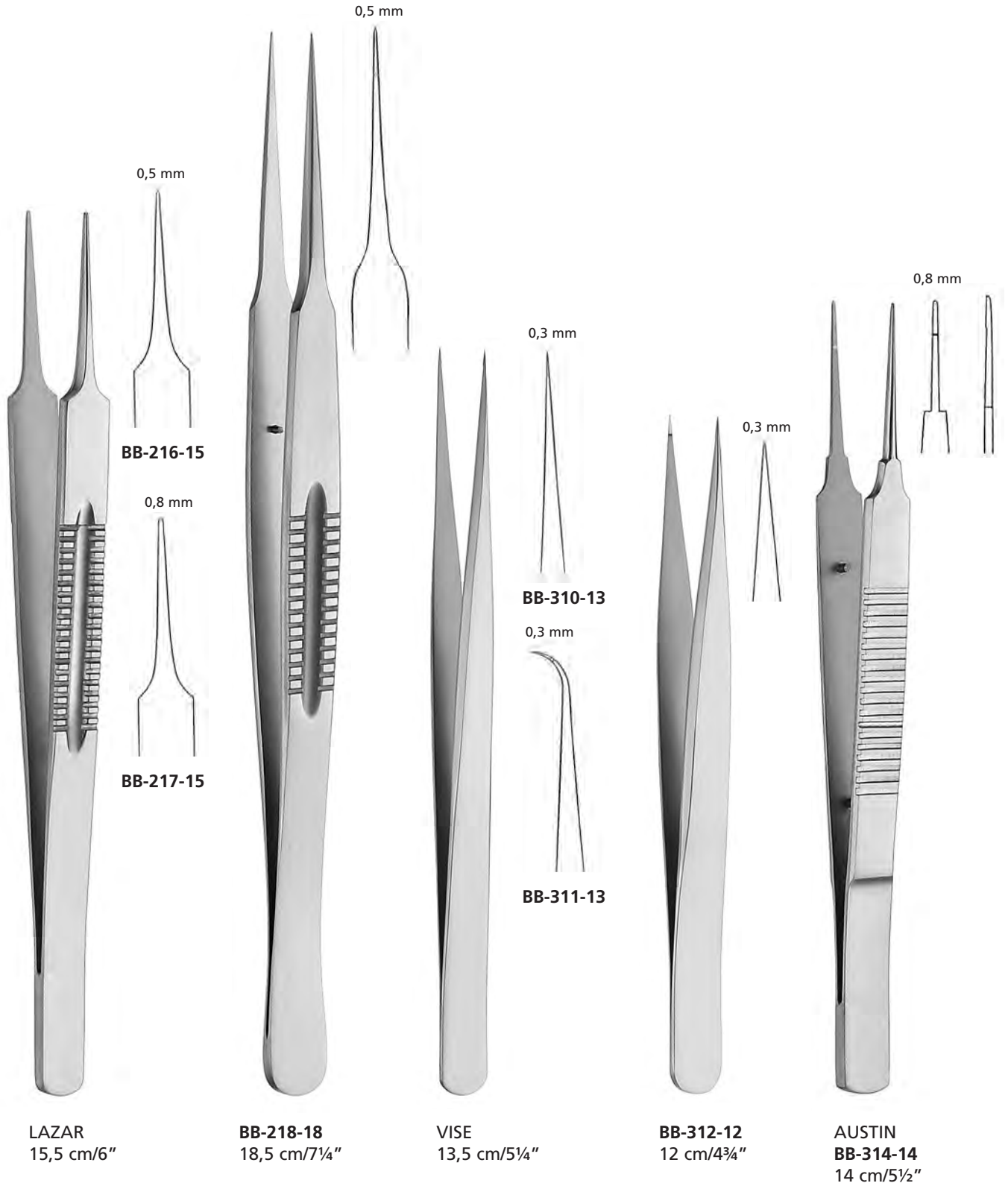
BB-110-15 **BB-111-15**
 15 cm/6" 15 cm/6"

0,6 mm 0,6 mm



BB-110-18 **BB-111-18**
 18 cm/7" 18 cm/7"





Leichtmetall Rundgriffe, gut ausbalanciert
 Light-weight round handles, well balanced
 Manches ronds en métal léger, bien équilibrés
 Mangos redondos de metal ligero, bien equilibrados
 Manici rotondi metallo leggero, equilibrio perfetto



BB-318-18 BB-316-18

GOMEL
 18 cm/7"

0,2 mm	0,3 mm	0,2 mm	0,3 mm
BB-128-15 15 cm/6"	BB-220-15 15 cm/6"	BB-129-15 15 cm/6"	BB-221-15 15 cm/6"
spitz sharp pointue aguda acuta	stumpf blunt mousse roma smussa	spitz sharp pointue aguda acuta	stumpf blunt mousse roma smussa
0,2 mm	0,3 mm	0,2 mm	0,3 mm
BB-128-18 18 cm/7"	BB-220-18 18 cm/7"	BB-129-18 18 cm/7"	BB-221-18 18 cm/7"
spitz sharp pointue aguda acuta	stumpf blunt mousse roma smussa	spitz sharp pointue aguda acuta	stumpf blunt mousse roma smussa

Ergonomischer Griff
 Ansprechendes Design
 Sichere und feinfühlig Handhabung
 Leichtes reinigen – keine schmutzanfälligen Riefelungen

Ergonomic handle
 Sophisticated design
 Sure and fine feeling in hand, well balanced
 Easy to clean - No more dirt catching knurlings

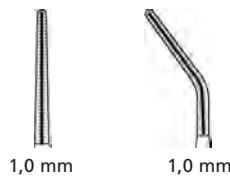
poignée ergonomique
 aspect attrayant
 une manipulation délicate et en sécurité
 la précision du geste opératoire
 un nettoyage et une décontamination aisés

mango ergonómico
 diseño llamativo
 manipulación seguro y delicado
 limpieza fácil - las estriadas no son susceptible a la suciedad

manico ergonomico
 Design appariscente
 maneggio sicuro e delicato
 purificazione facile - non incline de la sporczia



TOLEDO

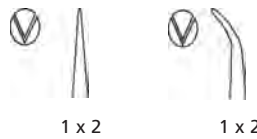


ATRAUMA



DE BAKEY

18 cm/7"	BB-320-18	BB-321-18
21 cm/8¼"	BB-320-21	BB-321-21



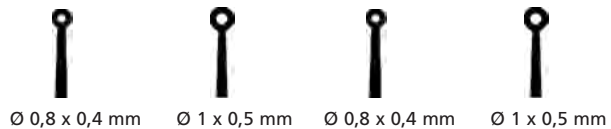
18 cm/7"	BB-322-18	BB-323-18
21 cm/8¼"	BB-322-21	BB-323-21

diamantiertes Maul
 diamond coated jaws
 mors diamanté
 boca diamantada
 morso diamantato



18 cm/7"	BB-324-18	BB-325-18	BB-424-18	BB-425-18
21 cm/8¼"	BB-324-21	BB-325-21	BB-424-21	BB-425-21

diamantiertes Maul
 diamond coated jaws
 mors diamanté
 boca diamantada
 morso diamantato



18 cm/7"	BB-326-18	BB-328-18	BB-426-18	BB-428-18
21 cm/8¼"	BB-326-21	BB-328-21	BB-426-21	BB-428-21

ATRAUMA

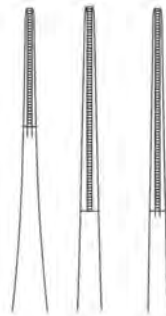


DE BAKEY

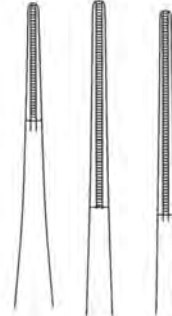


DE BAKEY

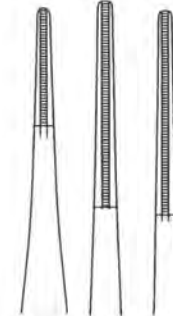
1,0 mm



1,5 mm



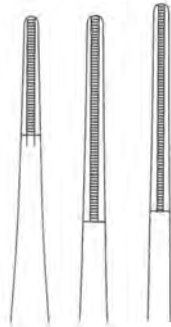
1,8 mm



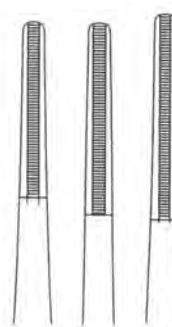
15 cm/6"	BB-920-15	BB-030-16	BB-032-16
20 cm/8"	BB-920-20	BB-030-20	BB-032-20
24 cm/9½"	BB-920-24	BB-030-24	BB-032-24

Titan
 Titanium
 Titane
 Titanio
 Titanio

2,0 mm



2,8 mm



15 cm/6"	BB-922-15	BB-928-15
20 cm/8"	BB-922-20	BB-928-20
24 cm/9½"	BB-922-24	BB-928-24

Titan
 Titanium
 Titane
 Titanio
 Titanio

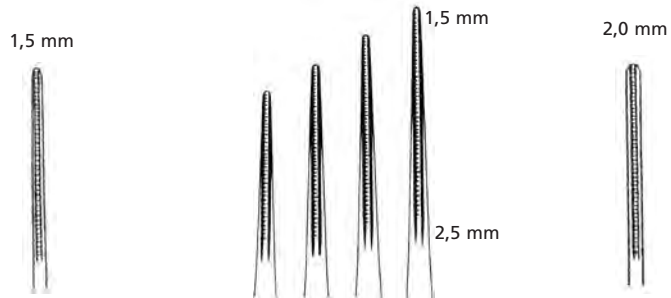
ATRAUMA



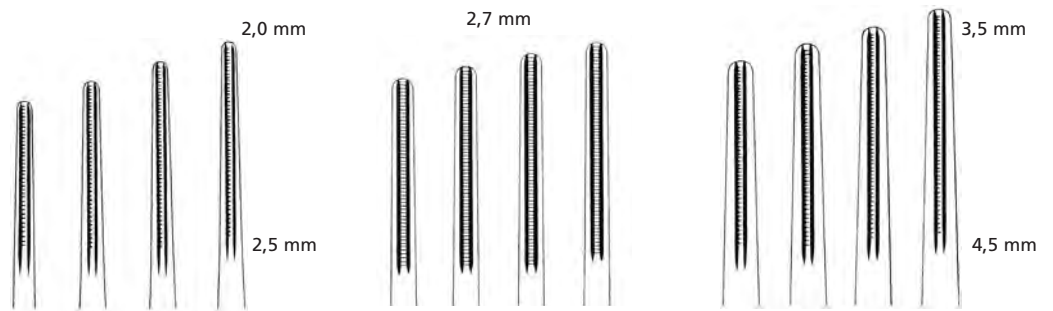
DE BAKEY



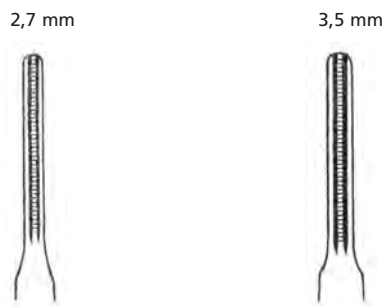
DE BAKEY



15 cm/6"	BB-232-16		BB-234-15
16 cm/6¼"		BB-036-16	
19,5 cm/7¾"	BB-232-20		BB-234-20
20 cm/8"		BB-036-20	
24 cm/9½"	BB-232-24	BB-036-24	BB-234-24
30 cm/12"	BB-232-30	BB-036-30	BB-234-30



16 cm/6¼"	BB-038-16	BB-034-16	BB-130-16
20 cm/8"	BB-038-20	BB-034-20	BB-130-20
24 cm/9½"	BB-038-24	BB-034-24	BB-130-24
30 cm/12"	BB-038-30	BB-034-30	BB-130-30
35 cm/14"			BB-130-35
40 cm/16"			BB-130-40



15 cm/6"	BB-332-15	BB-334-15
19,5 cm/7¾"	BB-332-20	BB-334-20
24 cm/9½"	BB-332-24	BB-334-24
30 cm/12"	BB-332-30	BB-334-30
35 cm/14"		BB-334-35

ATRAUMA



DE BAKEY



1/2

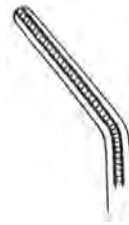
DE BAKEY

2,0 mm



2,5 mm

2,7 mm



16 cm/6¼"	BB-039-16
20 cm/8"	BB-039-20
24 cm/9½"	BB-039-24
30 cm/12"	BB-039-30

15 cm/6"	BB-333-15
19,5 cm/7¾"	BB-333-20
24 cm/9½"	BB-333-24
30 cm/12"	BB-333-30

ATRAUMA



COOLEY



1/2

COOLEY	
16 cm/6¼"	BB-134-16
20 cm/8"	BB-134-20
24 cm/9½"	BB-134-24

ATRAUMA



DE BAKEY



1/2

DE BAKEY	
15 cm/6"	BB-135-15
19,5 cm/7¾"	BB-135-19
24 cm/9½"	BB-135-24

ATRAUMA



DE BAKEY



1/2

DE BKAEY-DIETRICH	
15 cm/6"	BB-136-16
19,5 cm/7¾"	BB-136-20
24 cm/9½"	BB-136-24

ATRAUMA



DE BAKEY



1/2

DE BAKEY-ADSON

12 cm/4 3/4" **BB-138-12**
 15 cm/6" **BB-138-15**

ATRAUMA



DE BAKEY



1/2

DE BAKEY-GERALD

15 cm/6" **BB-340-15**
 18 cm/7" **BB-340-18**

ATRAUMA



DE BAKEY



1/2

DE BAKEY-WHEELER

15 cm/6" **BB-542-15**
 19,5 cm/7 3/4" **BB-546-20**
 24 cm/9 1/2" **BB-546-24**

ATRAUMA



COOLEY



BB-642-15

15 cm/6"
 4 mm

BB-642-24

24 cm/9 1/2"
 8 mm

1/2

GLASSMAN

ATRAUMA



DE BAKEY

Mit TC-Einsätzen
 TC Lined
 A mors TC
 Con bocas TC
 Con morso TC



DE BAKEY

1,5 mm

2,0 mm

2,7 mm

3,5 mm

6 x 12

6 x 12

6 x 12

6 x 12



15 cm/6"	BB-044-15	BB-142-15	BB-144-15	BB-146-15
19,5 cm/7¾"	BB-044-19	BB-142-19	BB-144-19	BB-146-19
24 cm/9½"	BB-044-24	BB-142-24	BB-144-24	BB-146-24

1,5 mm

2,0 mm

2,7 mm

3,5 mm

2 x 4

2 x 4

2 x 4

2 x 4

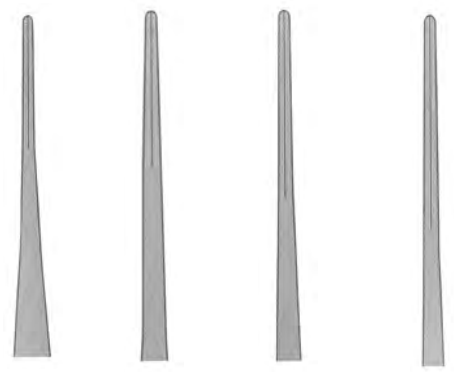


15 cm/6"	BB-042-15	BB-242-15	BB-244-15	BB-246-15
19,5 cm/7¾"	BB-042-20	BB-242-19	BB-244-19	BB-246-19
24 cm/9½"	BB-042-24	BB-242-24	BB-244-24	BB-246-24

Mikro-Pinzetten
 Micro-Forceps
 Micro-Pinces
 Micro-Pinzas
 Micro-Pinze



1,2 mm 1,5 mm 1,5 mm 1,5 mm



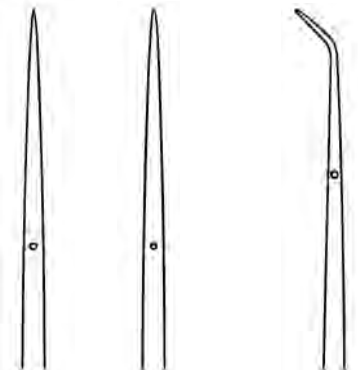
BB-248-15 15 cm/6"
BB-248-20 20 cm/8"
BB-248-24 24 cm/9½"
BB-248-30 30 cm/12"

extrem leicht
 extremely light
 extrêmement légère
 especialmente ligero
 estremamente leggera

ULTRA-LIGHT



0,3 mm 0,6 mm 0,6 mm



BB-054-01 **BB-054-02** **BB-054-03**

18,5 cm/7¼"

Ligaturpinzetten, Mikro-Pinzetten
Ligature Forceps, Micro-Forceps
Pinces à ligatures, Micro-Pinces
Pinzas para ligaduras, Micro-Pinzas
Pinze per legatura, Micro-Pinze

Ligaturpinzetten
 Ligature Forceps
 Pinces à ligatures
 Pinzas para ligaduras
 Pinze per legatura



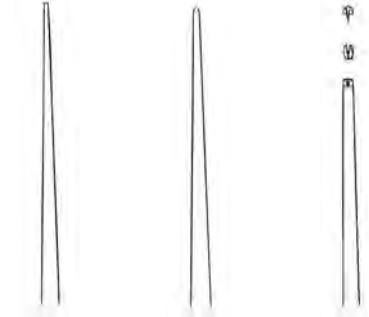
BB-055-19
 18,5 cm/7¼"



0,6 mm

0,9 mm

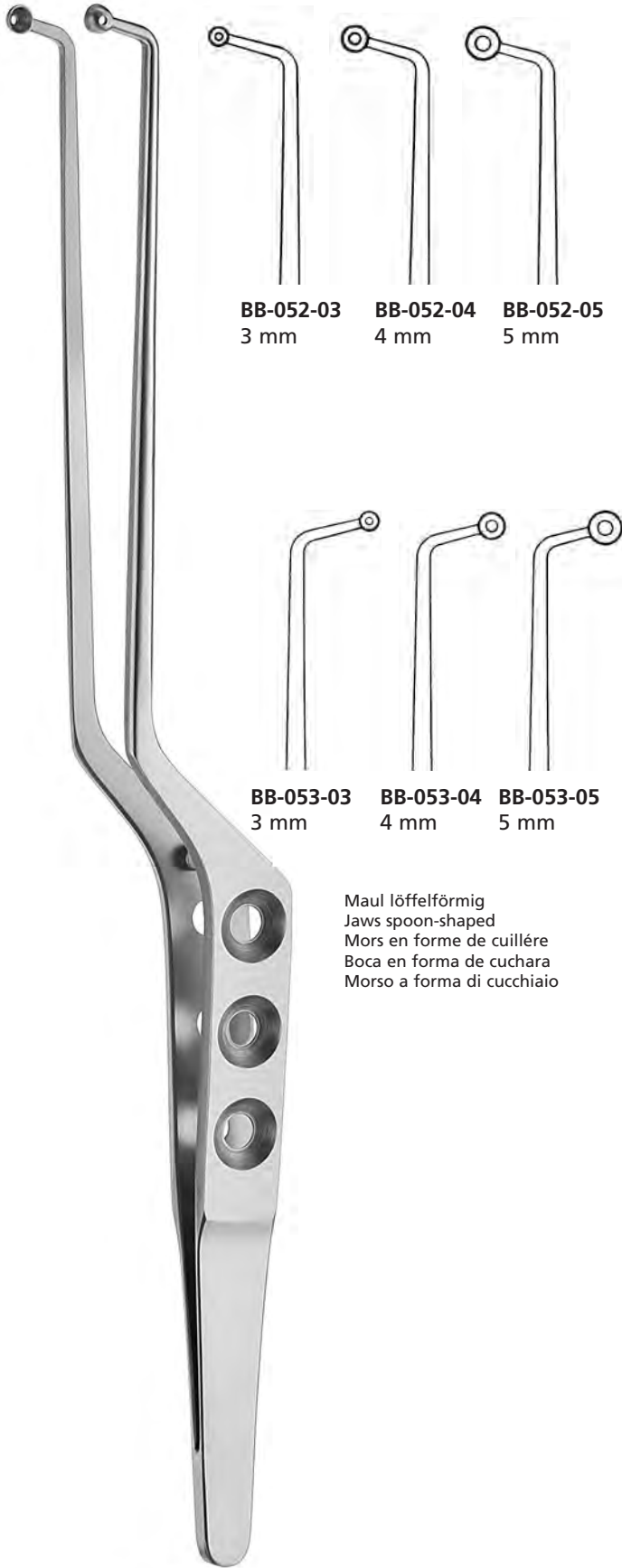
1:2



16 cm/6¼"	BB-056-16	BB-059-16	
18 cm/7"	BB-056-18	BB-059-18	BB-150-18
20 cm/8"	BB-056-20	BB-059-20	
22 cm/8¾"	BB-056-22	BB-059-22	
24 cm/9½"	BB-056-24	BB-059-24	

YASARGIL

Tumorfaßpinzetten
Tumor Grasping Forceps
Pinces pour saisir des tumeurs
Pinzas para agarrar tumores
Pinze da presa per tumori



BB-052-03
 3 mm

BB-052-04
 4 mm

BB-052-05
 5 mm

BB-053-03
 3 mm

BB-053-04
 4 mm

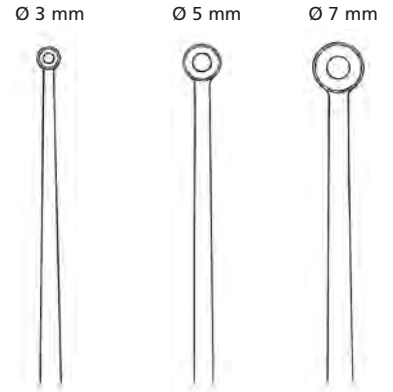
BB-053-05
 5 mm

Maul löffelförmig
 Jaws spoon-shaped
 Mors en forme de cuillère
 Boca en forma de cuchara
 Morso a forma di cucchiaio

SAMII
 23 cm/9"



YASARGIL

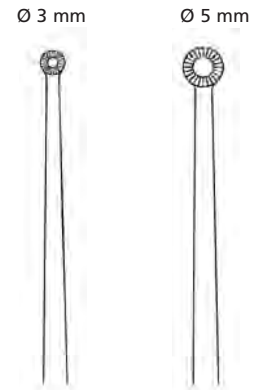


22 cm/8¾"
 24 cm/9½"

BB-153-22
BB-153-24

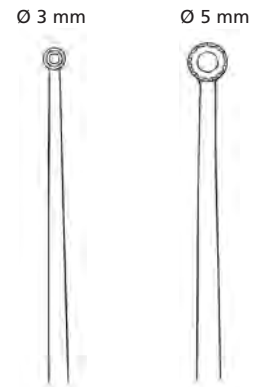
BB-155-22
BB-155-24

BB-157-24



BB-251-22
 22 cm/8¾"

BB-253-22
 22 cm/8¾"



BB-252-22
 22 cm/8¾"

BB-255-22
 22 cm/8¾"

Tumorfaßpinzetten
Tumor Grasping Forceps
Pinces pour saisir des tumeurs
Pinzas para agarrar tumores
Pinze da presa per tumori



HEIFETZ
22 cm/8¾"

Ø 3 mm



BB-254-22

Ø 5 mm



BB-257-22

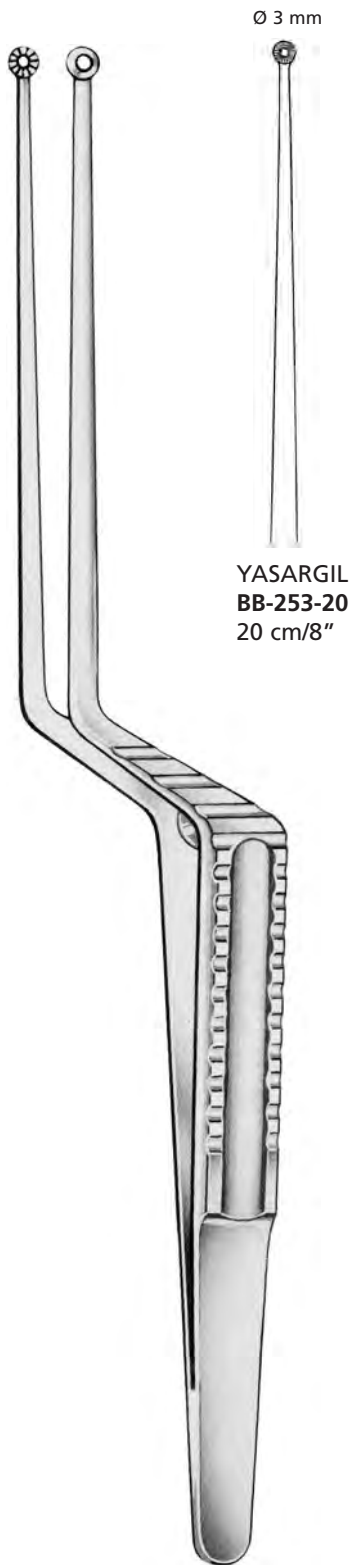


HUNT
BB-259-20
20 cm/8"

Ø 5 mm



Tumorfaßpinzetten
Tumor Grasping Forceps
Pinces pour saisir des tumeurs
Pinzas para agarrar tumores
Pinze da presa per tumori



YASARGIL
BB-253-20
20 cm/8"



Ø 3 mm



Ø 5 mm

HUNT
BB-351-20
20 cm/8"



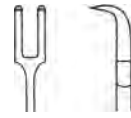
22 cm/8¾"

3 mm



BB-353-22

5 mm

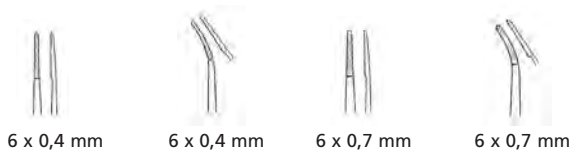


BB-355-22

Mikrochirurgie-Pinzetten
Microsurgery Forceps
Pinces à microchirurgie
Pinzas para microcirugía
Pinze per microchirurgia



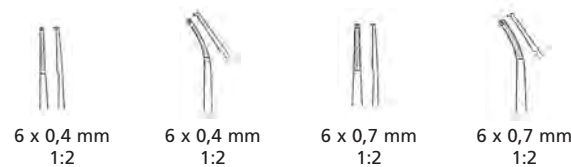
diamantiertes Maul
 diamond coated jaws
 mors diamanté
 boca diamantada
 morso diamantato



15 cm/6"	BA-654-15	BA-655-15	BA-656-15	BA-657-15
18 cm/7"	BA-654-18	BA-655-18	BA-656-18	BA-657-18
21 cm/8¼"			BA-656-21	BA-657-21
23 cm/9"			BA-656-23	BA-657-23

15 cm/6"	BB-758-15	BB-759-15	BB-850-15	BB-851-15
18 cm/7"	BB-758-18	BB-759-18	BB-850-18	BB-851-18
21 cm/8¼"			BB-850-21	BB-851-21

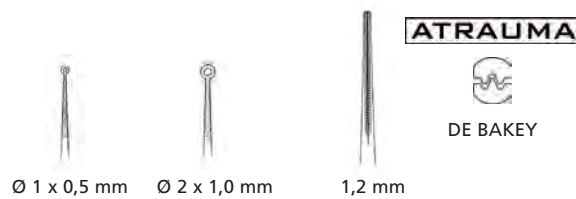
Titan
 Titanium
 Titane
 Titanio
 Titanio



15 cm/6"	BA-658-15	BA-659-15	BA-750-15	BA-751-15
18 cm/7"	BA-658-18	BA-659-18	BA-750-18	BA-751-18
21 cm/8¼"			BA-750-21	BA-751-21
23 cm/9"			BA-750-23	BA-751-23

15 cm/6"	BB-852-15	BB-853-15	BB-854-15	BB-855-15
18 cm/7"	BB-852-18	BB-853-18	BB-854-18	BB-855-18
21 cm/8¼"			BB-854-21	BB-855-21

Titan
 Titanium
 Titane
 Titanio
 Titanio



15 cm/6"	BA-754-15	BA-756-15	BA-859-15
18 cm/7"	BA-754-18	BA-756-18	BA-859-18
21 cm/8¼"	BA-754-21	BA-756-21	BA-859-21
23 cm/9"	BA-754-23	BA-756-23	

15 cm/6"	BB-856-15	BB-858-15	BB-950-15
18 cm/7"	BB-856-18	BB-858-18	BB-950-18
21 cm/8¼"	BB-856-21	BB-858-21	BB-950-21

Titan
 Titanium
 Titane
 Titanio
 Titanio



Arterienklemmen
Hemostatic Forceps
Pinces hémostatiques
Pinzas hemostáticas
Pinze emostatiche

ATRAUMA



DE BAKEY



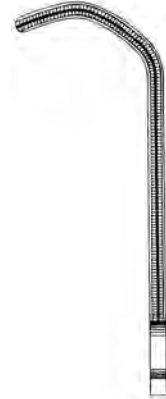
DE BAKEY



SATINSKY
 BC-509-07
 7 cm/2¾"



CAROTID
 BC-601-09
 9 cm/3½"



BC-603-10
 10 cm/4"



GLOVER
 BC-605-06
 5,5 cm/2¼", 35 mm



GLOVER
 BC-700-35
 3,5 cm/1½"



GLOVER
 BC-701-35
 3,5 cm/1½"



GLOVER
 BC-700-45
 4,5 cm/1¾"



GLOVER
 BC-701-45
 4,5 cm/1¾"



GLOVER
 BC-700-50
 5 cm/2"



GLOVER
 BC-701-50
 5 cm/2"

ATRAUMA



DE BAKEY

DE BAKEY-
 DIETRICH

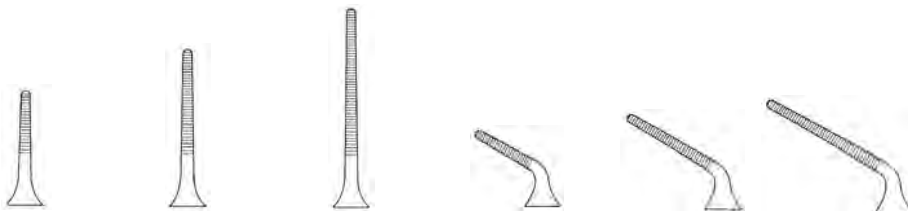


BC-708-10 BC-708-14 BC-708-20 BC-709-10 BC-709-14 BC-709-20

Länge Length Longueur Longitud Lunghezza	5 cm/2"	5 cm/2"	6 cm/2½"	5 cm/2"	5 cm/2"	6 cm/2½"
Maullänge Jaw length Longueur des mors Longitud de la boca Lunghezza del morso	10 mm	14 mm	20 mm	10 mm	14 mm	20 mm
Gewicht Weight Poids Peso Peso	3 gr.	3 gr.	3 gr.	3 gr.	3 gr.	3 gr.
Schließdruck Closing pressure Pression d'occlusion Presión de cierre Pression di chiusura	180 gr.	180 gr.	180 gr.	180 gr.	180 gr.	180 gr.



DIETRICH



BC-802-08 BC-802-12 BC-802-16 BC-803-08 BC-803-12 BC-803-16

Länge Length Longueur Longitud Lunghezza	5 cm/2"	5 cm/2"	6 cm/2½"	5 cm/2"	5 cm/2"	6 cm/2½"
Maullänge Jaw length Longueur des mors Longitud de la boca Lunghezza del morso	8 mm	12 mm	20 mm	8 mm	12 mm	20 mm
Gewicht Weight Poids Peso Peso	3 gr.	3 gr.	3 gr.	3 gr.	3 gr.	3 gr.
Schließdruck Closing pressure Pression d'occlusion Presión de cierre Pression di chiusura	50 gr.	50 gr.	50 gr.	50 gr.	50 gr.	50 gr.

ATRAUMA



DE BAKEY



DE BAKEY



BC-902-07
7,5 cm/3"



BC-902-08
8,5 cm/3½"



BC-902-10
10,5 cm/4¼"



BC-902-12
12 cm/4¾"



BC-903-07
7 cm/2¾"



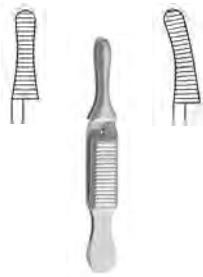
BC-903-08
8 cm/3¼"



BC-903-10
10 cm/4"



BC-903-12
11,5 cm/4¾"



— DIEFFENBACH —

3,5 cm/1½"	BC-012-04	BC-013-04
5 cm/2"	BC-012-05	BC-013-05



DE BAKEY-HESS

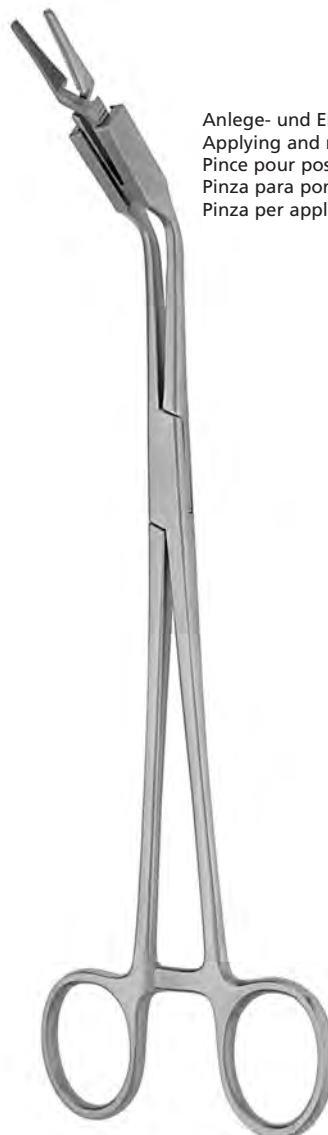
Maullänge
 Jaw length
 Longueur des mors
 Longitud de la boca
 Lunghezza del morso

BC-112-20	BC-112-30
20 mm	30 mm

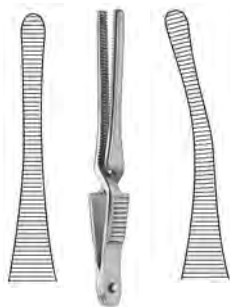


— DIEFFENBACH —

5,8 cm/2¼"	BC-014-06	BC-015-06
------------	------------------	------------------



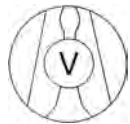
Anlege- und Entfernungszange für Bulldogklemmen
 Applying and removing forceps for Bulldog clamps
 Pince pour poser et retirer les clamps Bulldog
 Pinza para poner y quitar clamps Bulldog
 Pinza per applicare e rimuovere clamps



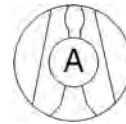
— JOHN-HOPKINS —

5 cm/2"	BC-110-50	BC-111-50
5,5 cm/2¼"	BC-110-55	BC-111-55
6,5 cm/2½"	BC-110-65	BC-111-65
7 cm/2¾"	BC-110-70	BC-111-70
7,5 cm/3"	BC-110-75	BC-111-75
9 cm/3½"	BC-110-90	BC-111-90




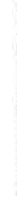
BC-901-23
 23 cm/8¼"







schwache Schließkraft, für Venen
 soft closing pressure, for veins
 force de fermeture faible, pour veines
 fuerza de cierre pequeña, para venas
 forza di chiusura debole, per vene







starke Schließkraft, für Arterien
 strong closing pressure, for arteries
 force de fermeture forte, pour artères
 fuerza de cierre grande, para arterias
 forza di chiusura forte, per arterie

					
	3 cm	3,5 cm	4 cm	5 cm	
Vena	BC-312-30	BC-312-35	BC-312-40	BC-312-50	Titan Titanium Titane Titanio Titanio
Artria	BC-412-30	BC-412-35	BC-412-40	BC-412-50	



					
	3 cm	3,5 cm	4 cm	5 cm	
Vena	BC-313-30	BC-313-35	BC-313-40	BC-313-50	Titan Titanium Titane Titanio Titanio
Artria	BC-413-30	BC-413-35	BC-413-40	BC-413-50	

					
	3 cm	3,5 cm	4 cm	5 cm	
Vena	BC-315-30	BC-315-35	BC-315-40	BC-315-50	Titan Titanium Titane Titanio Titanio
Artria	BC-415-30	BC-415-35	BC-415-40	BC-415-50	



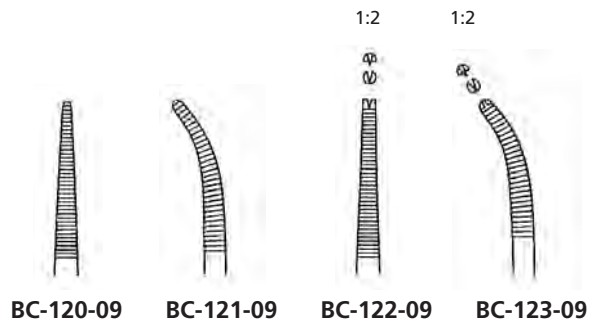
TERRIER
 BC-026-08
 8,5 cm/3¼"



CARREL
 BC-028-08
 8,5 cm/3¼"



HARTMANN
 10 cm/4"



BC-120-09

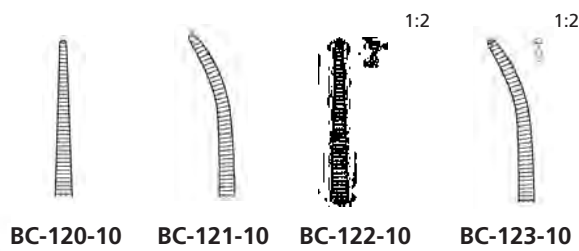
BC-121-09

BC-122-09

BC-123-09



HARTMANN micro
 10 cm/4"



BC-120-10

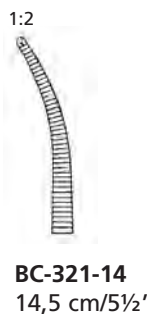
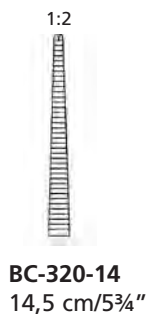
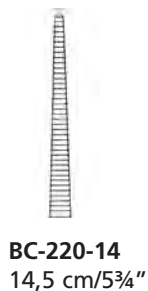
BC-121-10

BC-122-10

BC-123-10



HALSTED-MOSQUITO



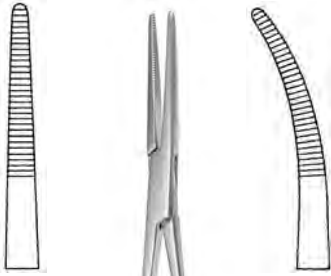
Titan
 Titanium
 Titane
 Titanio
 Titanio



HALSTED-MOSQUITO micro

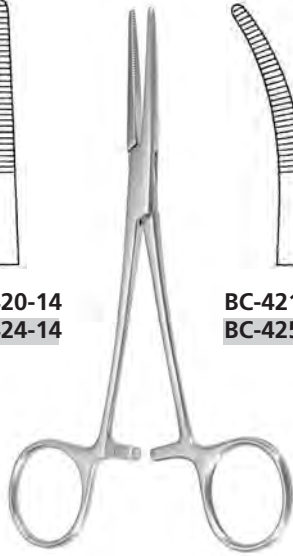


Titan
 Titanium
 Titane
 Titanio
 Titanio



BC-420-14
 BC-424-14

BC-421-14
 BC-425-14

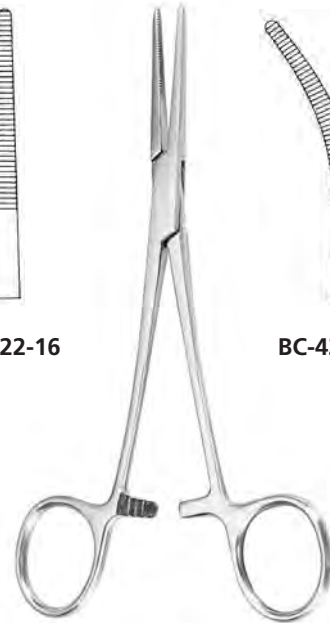


KELLY
 14 cm/5½"



BC-422-16

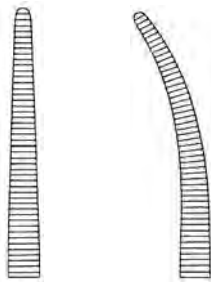
BC-422-16



KELLY-RANKIN
 16 cm/6¼"

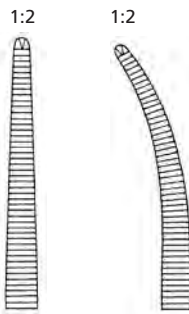


CRILE
 14 cm/5½"



BC-520-14
 BC-524-14

BC-521-14
 BC-525-14



BC-620-14

BC-621-14

Titan
 Titanium
 Titane
 Titanio
 Titanio

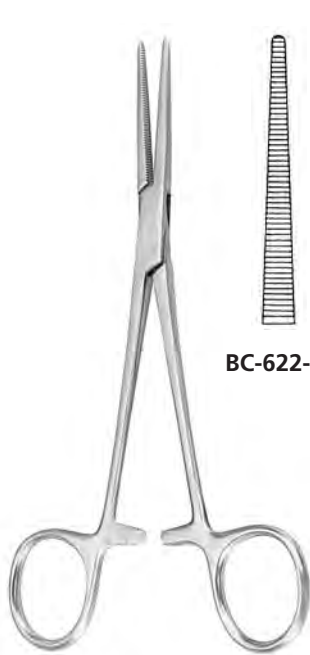


BC-522-14 BC-523-14

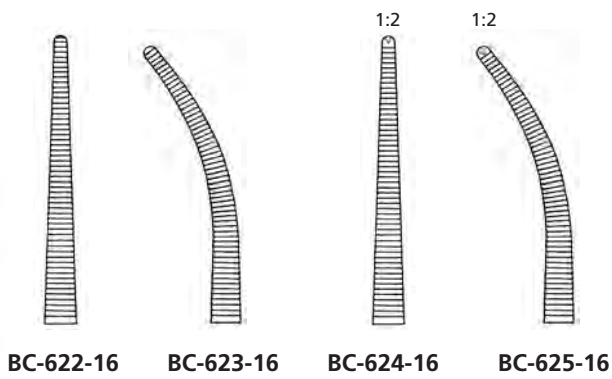
fein
 delicate
 délicats
 finas
 delicate



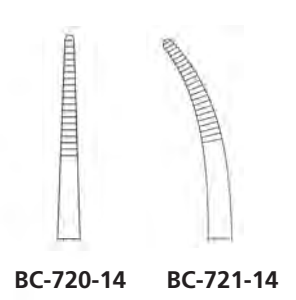
CRILE
 14 cm/5½"



CRILE-RANKIN
16 cm/6¼"



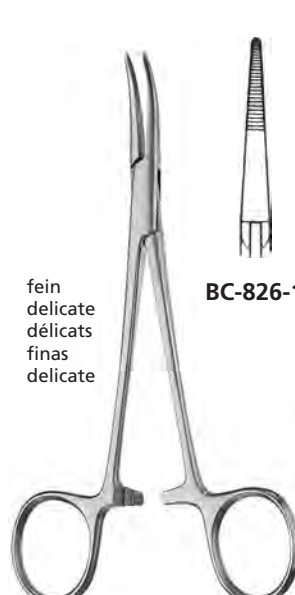
PROVIDENCE-HOSPITAL
14 cm/5½"



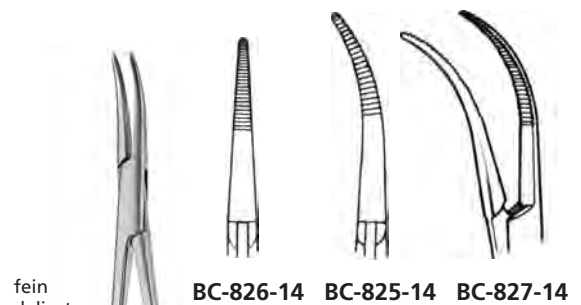
CAIRNS
15 cm/6"



DUNHILL
12,5 cm/5" BC-726-13 BC-727-13



CUSHING
14,5 cm/5¾"



fein
delicate
délicats
finas
delicate

seitlich gebogen
laterally curved
courbe lateralement
curva lateralmente
curva laterale



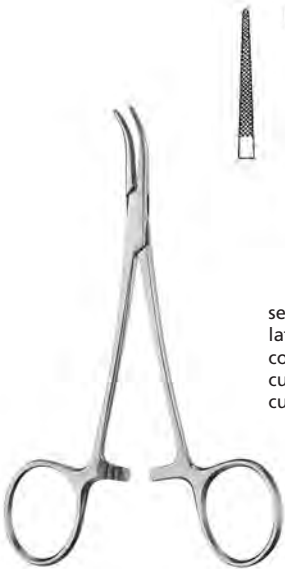
— MOYNIHAN —
BC-728-14 BC-729-14

15 cm/6"



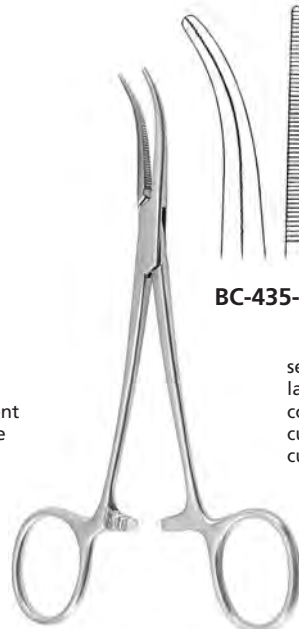
MOYNIHAN
BC-729-15
 14,5 cm/5¾"

seitlich gebogen
 laterally curved
 courbe lateralement
 curva lateralmente
 curva laterale



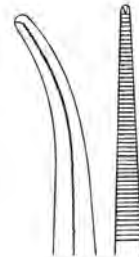
DANDY
BC-435-12
 12 cm/4¾"

seitlich gebogen
 laterally curved
 courbe lateralement
 curva lateralmente
 curva laterale



DANDY
 14,5 cm/5¾"

BC-435-14



BC-437-14

seitlich gebogen
 laterally curved
 courbe lateralement
 curva lateralmente
 curva laterale



LOVELACE
 16 cm/6¼"

BC-534-15

BC-536-15

1:2

Kopfschwartenzangen
Scalp Flap Forceps
Pinces pour le cuir chevelu
Pinzas para el cuero cabelludo
Pinze per il cuoio capelluto



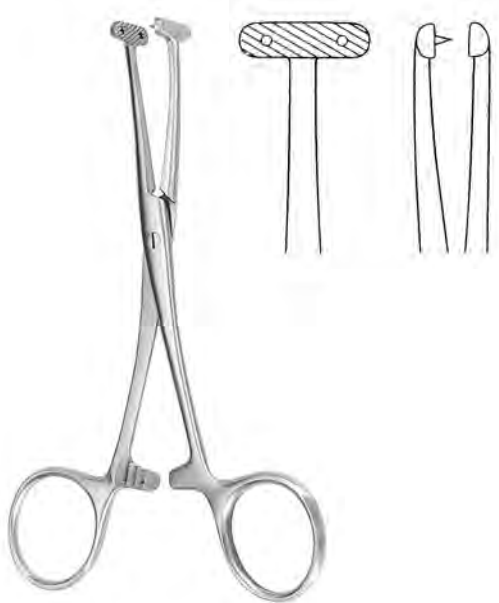
seitlich gebogen
 laterally curved
 courbe lateralement
 curva lateralmente
 curva laterale

RAIMONDI
BC-436-13
 12,5 cm/5"



seitlich gebogen
 laterally curved
 courbe lateralement
 curva lateralmente
 curva laterale

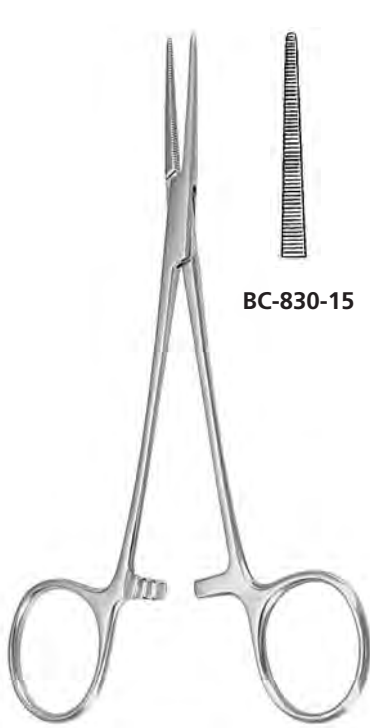
HOEN
BC-438-14
 13,5 cm/5¼"



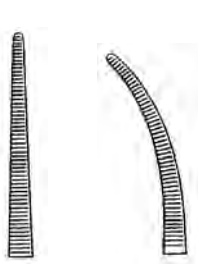
MARTEL
BC-634-14
 14 cm/5½"



WILLET-MARTEL
BC-636-19
 19 cm/7½"



LERICHE
 15 cm/6"



BC-830-15



BC-831-15



12-382-15



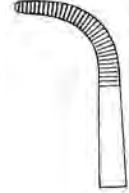
BC-833-15



ADSON Baby



BC-145-14
 14 cm/5½"



BC-145-18
 18 cm/7"



JACOBSON
 12,5 cm/5"



BC-146-12



BC-147-12



JACOBSON
 18 cm/7"



BC-146-18



BC-147-18



BC-149-18



GEMINI



BC-341-13
13 cm/5"



BC-341-14
14 cm/5½"



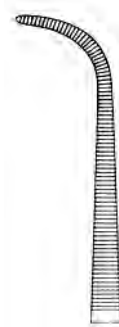
BC-341-16
16 cm/6¼"



BC-341-18
18 cm/7"



BC-341-20
20 cm/8"



BC-341-23
23 cm/9"



BC-341-25
25 cm/10"



BC-341-28
28 cm/11"



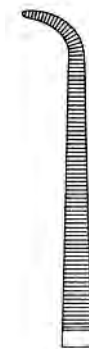
GEMINI mini



BC-343-18
18 cm/7"



BC-343-22
22 cm/8¾"



BC-343-25
25 cm/10"



BC-343-28
28 cm/11"



BC-684-14 BC-689-14

Baby MIXTER
 14 cm/5½"



MIXTER Baby
 BC-745-14
 14 cm/5½"



MIXTER Baby
 BC-745-18
 18 cm/7"



4 : 5



5 : 6



ALLIS

15 cm/6" **GE-110-15**
 19 cm/7½" **GE-110-19**
 25 cm/10" **GE-110-25**

15 cm/6" **GE-210-15**
 19 cm/7½" **GE-210-19**
 22 cm/8¾" **GE-210-22**
 24 cm/9½" **GE-210-24**
 30 cm/12" **GE-210-30**



ALLIS-Atrauma

GE-214-16 **GE-214-20**
 16 cm/6¼" 20 cm/8"

GE-214-25 **GE-214-30**
 25 cm/10" 30 cm/12"

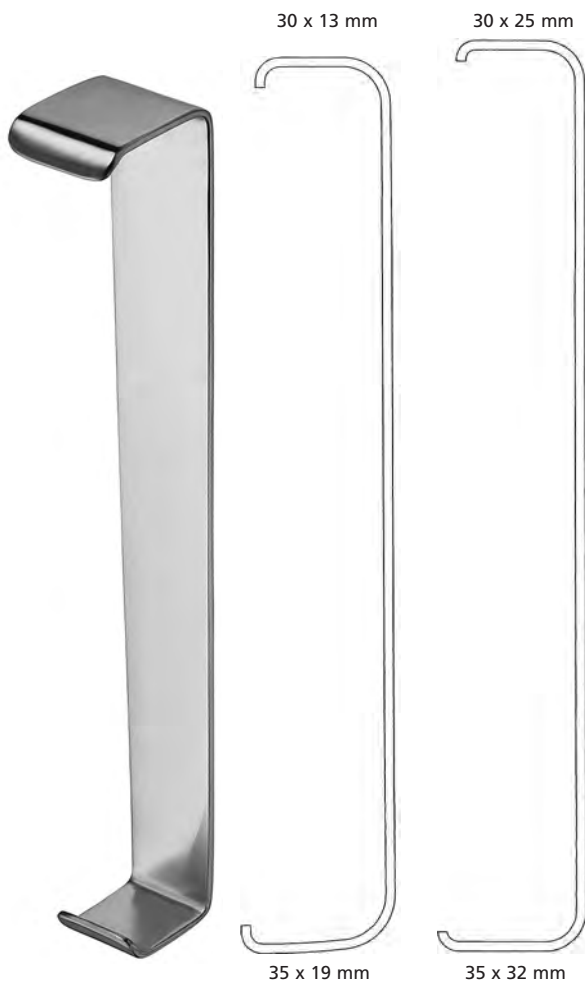
ATRAUMA



DE BAEY



Wundhaken
Retractors
Ecarteurs
Separadores
Divaricatori



LANE
23 cm/9"

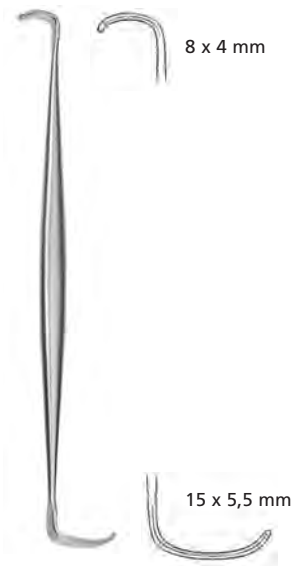
BI-215-23

BI-216-23

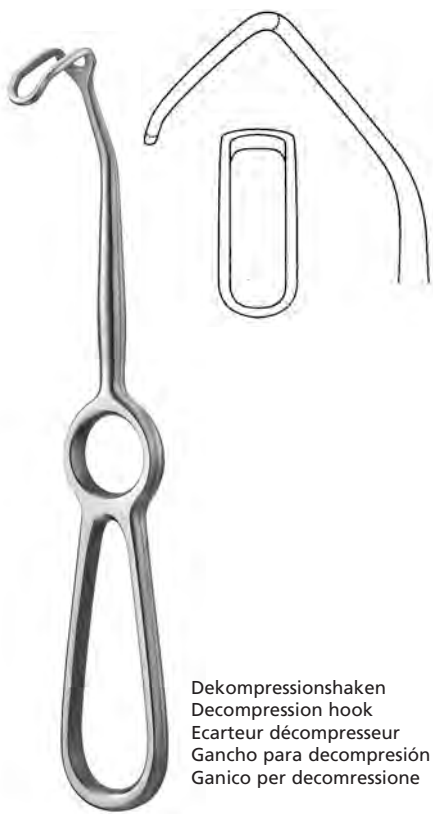


Blattretractor
blade retractor
lame ecarteur
cuchilla retractor
lama divaricator

CLOWARD
18 mm **BI-615-18**
20 mm **BI-615-20**
23 mm **BI-615-23**



RAGNELL-DAVIS
BI-422-14
14 cm/5½"

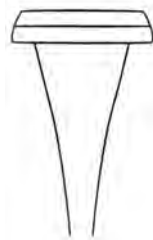


Dekompressionshaken
 Decompression hook
 Ecarteur décompresseur
 Gancho para decompresión
 Gancho per decompressione

CUSHING
BI-324-20
 20 cm/8"



OLDBERG



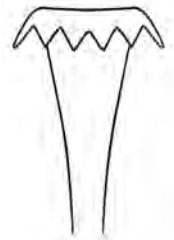
BI-325-00
 19 mm



BI-325-03
 13 mm



BI-325-04
 15 mm



BI-325-06
 19 mm

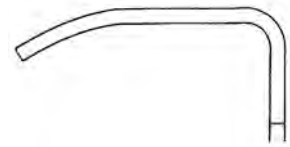
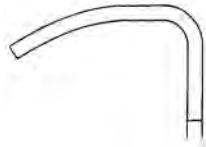


½

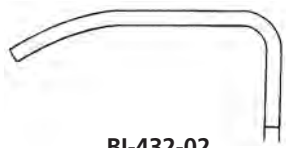
KOCHER-LANGENBECK
22 cm/8½"



BI-432-01
25x6 mm



BI-432-04
35x15 mm



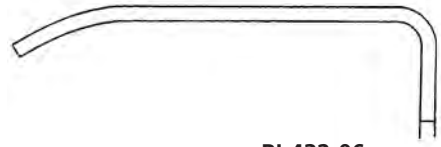
BI-432-02
35x8 mm



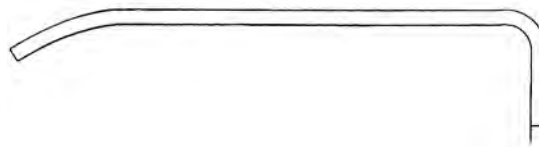
BI-432-05
40x11 mm



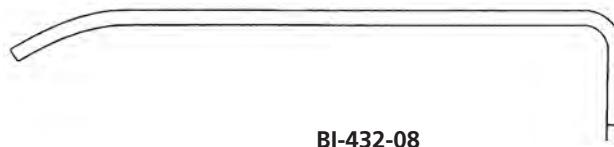
BI-432-03
35x11 mm



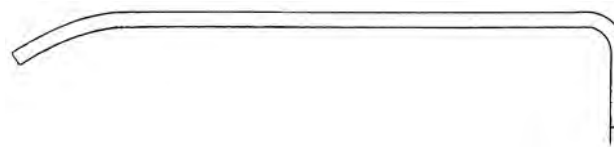
BI-432-06
55x11 mm



BI-432-07
70x14 mm



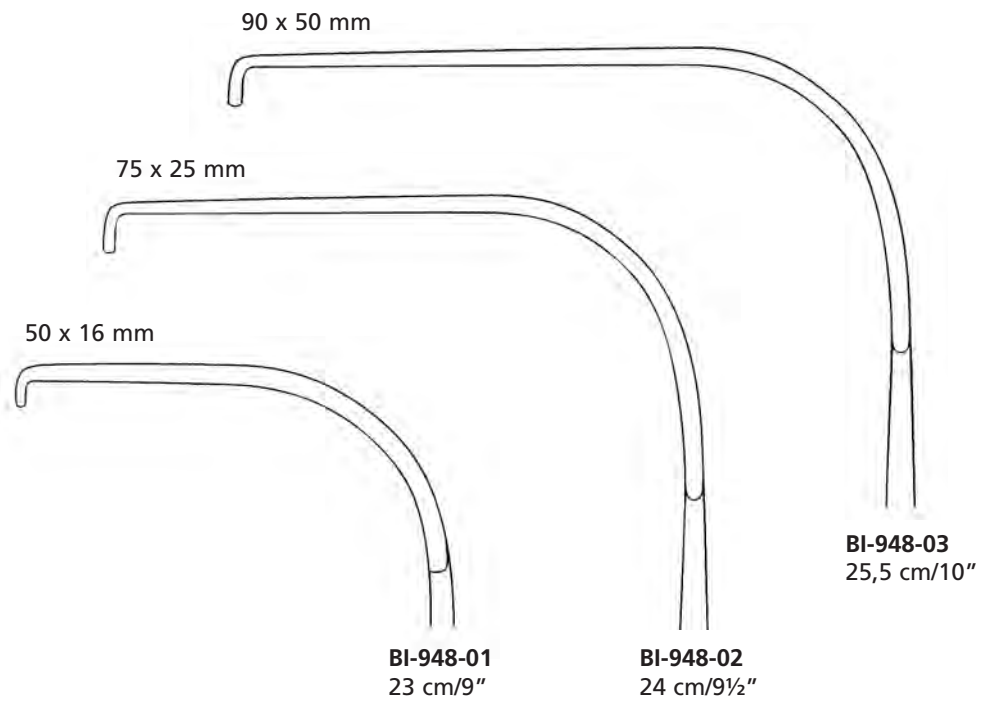
BI-432-08
80x12 mm



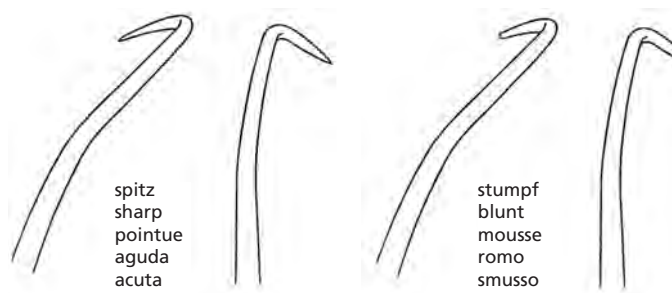
BI-432-09
80x16 mm



MEYERDING



GELPI



9 cm/3½"	BI-082-09
11 cm/4¼"	BI-082-11
14 cm/5½"	BI-082-14
16 cm/6¼"	BI-082-16
18 cm/7"	BI-082-18

18 cm/7"	BI-083-18
----------	-----------



FINSEN

2 x 3



BI-160-05
 5 cm/2"

spitz
 sharp
 pointue
 aguda
 acuta

2 x 3



BI-161-05
 5 cm/2"

stumpf
 blunt
 mousse
 romo
 smusso

3 x 4



BI-160-07
 7 cm/2¾"

spitz
 sharp
 pointue
 aguda
 acuta

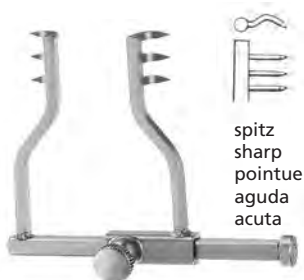
3 x 4



BI-161-07
 7 cm/2¾"

stumpf
 blunt
 mousse
 romo
 smusso

mit Stellschraube
 with adjusting screw
 avec vis d'ajustage
 con tornillo de ajuste
 con vite di arresto



LOGAN
BI-162-04
 4 cm/1½"

spitz
 sharp
 pointue
 aguda
 acuta

mit Stellschraube
 with adjusting screw
 avec vis d'ajustage
 con tornillo de ajuste
 con vite di arresto



FINSEN
 7 cm/2¾"



BI-163-07
 3 : 4

spitz
 sharp
 pointue
 aguda
 acuta



BI-164-07
 3 : 4

stumpf
 blunt
 mousse
 romo
 smusso



ALM

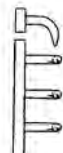
BI-260-07
 7 cm/2¾"

scharf
 sharp
 pointu
 agudo
 acuto



BI-260-10
 10 cm/4"

scharf
 sharp
 pointu
 agudo
 acuto



BI-261-07
 7 cm/2¾"

stumpf
 blunt
 mousse
 romo
 smusso



BI-261-10
 10 cm/4"

stumpf
 blunt
 mousse
 romo
 smusso



3 x 3



BI-268-10

spitz
 sharp
 pointue
 aguda
 acuta

JANSEN-GIFFORD
 10 cm/4"

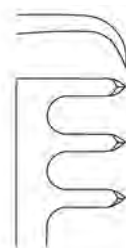
3 x 3



BI-269-10

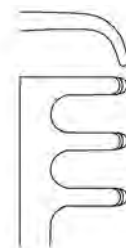
stumpf
 blunt
 mousse
 romo
 smusso

JANSEN
 10 cm/4"



BI-360-10

spitz
 sharp
 pointue
 aguda
 acuta



BI-361-10

stumpf
 blunt
 mousse
 romo
 smusso



JANSEN-WAGNER
BI-362-11
 11 cm/4 1/4"

4 x 4



BI-366-10

spitz
 sharp
 pointue
 aguda
 acuta

JANSEN
 10,5 cm/4 1/4"

BI-367-10

stumpf
 blunt
 mousse
 romo
 smusso

4 x 4
 6 mm



BI-364-10

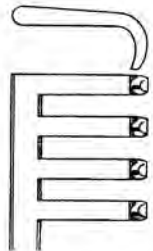
spitz
 sharp
 pointue
 aguda
 acuta

DIMEDA
 10 cm/4"



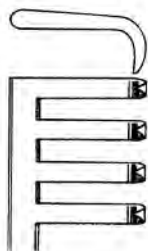
1/2

HENLEY
 16,5 cm/6 1/2"



BI-660-16
 3 : 4

stumpf
 blunt
 mousse
 romo
 smusso



BI-661-16
 3 : 4

scharf
 sharp
 pointu
 agudo
 acuto

mit Mittelvalven
 18-661-17 - 18-661-19

with Central Blades
 18-661-17 - 18-661-19

avec lames centries
 18-661-17 - 18-661-19

con valvas centrales
 18-661-17 - 18-661-19

con lamierine centrali
 18-661-17 - 18-661-19



1/2

BI-661-17
 16x19 mm
 5/8" x 3/4"



1/2

BI-661-18
 16X25 mm
 5/8" x 1"

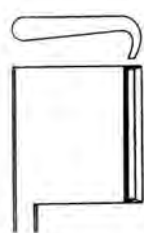


1/2

BI-661-19
 16x32 mm
 5/8" x 1 1/4"



WEITLANER
BI-667-13
 13,5 cm/5 1/4"



WEITLANER
BI-668-13
 13 cm/5"

3 x 4



BI-668-13

scharf
 sharp
 pointu
 agudo
 acuto



BI-669-13

stumpf
 blunt
 mousse
 romo
 smusso

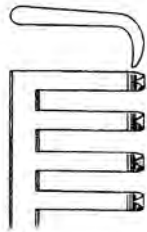


BI-762-13

halbscharf
 semi-sharp
 pointu
 agudo
 acuto

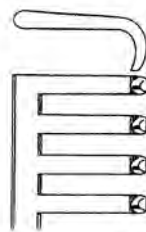


WEITLANER



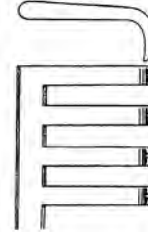
BI-760-14
 14 cm/5½"
 3 : 4

scharf
 sharp
 pointu
 agudo
 acuto



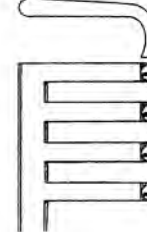
BI-761-14
 14 cm/4½"
 3 : 4

stumpf
 blunt
 mousse
 romo
 smusso



BI-760-16
 16,5 cm6½"
 3 : 4

scharf
 sharp
 pointu
 agudo
 acuto

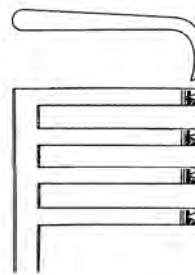


BI-761-16
 16,5 cm6½"
 3 : 4

stumpf
 blunt
 mousse
 romo
 smusso

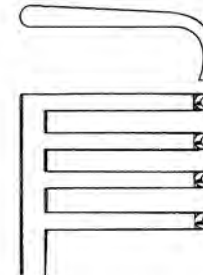


WEITLANER
 20 cm/8"



BI-760-20
 3 : 4

scharf
 sharp
 pointu
 agudo
 acuto

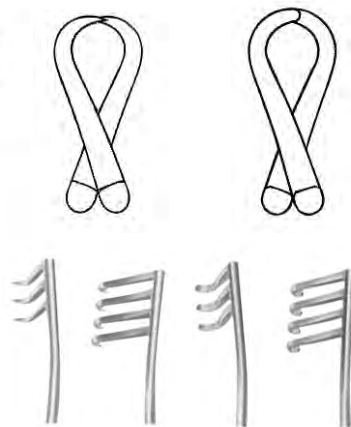


BI-761-20
 3 : 4

stumpf
 blunt
 mousse
 romo
 smusso



WEITLANER
 25 cm/10"



BI-760-25
 3 : 4

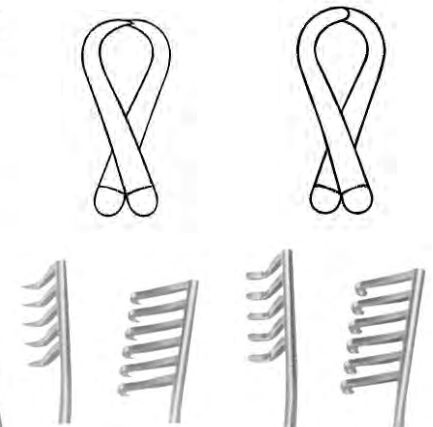
scharf
 sharp
 pointu
 agudo
 acuto

BI-761-25
 3 : 4

stumpf
 blunt
 mousse
 romo
 smusso



WEITLANER
 26 cm/10¼"



BI-760-26
 5 : 6

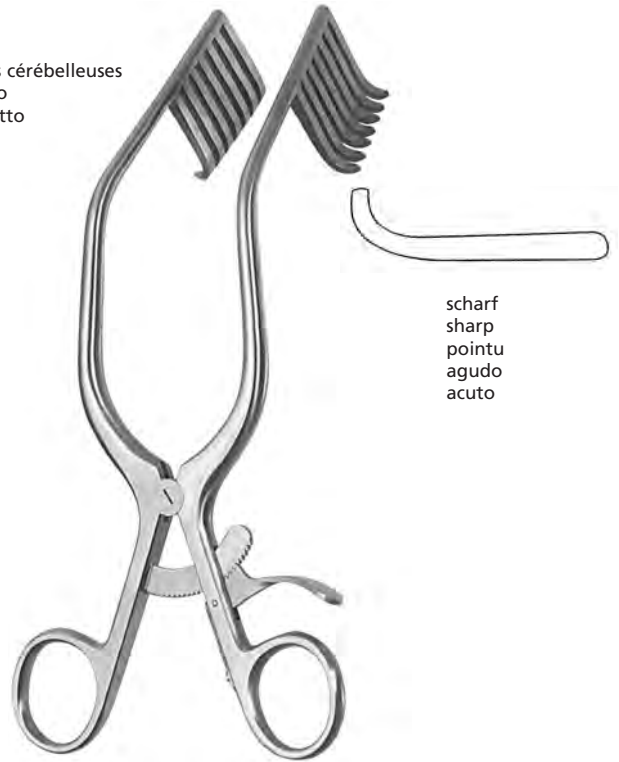
scharf
 sharp
 pointu
 agudo
 acuto

BI-761-26
 5 : 6

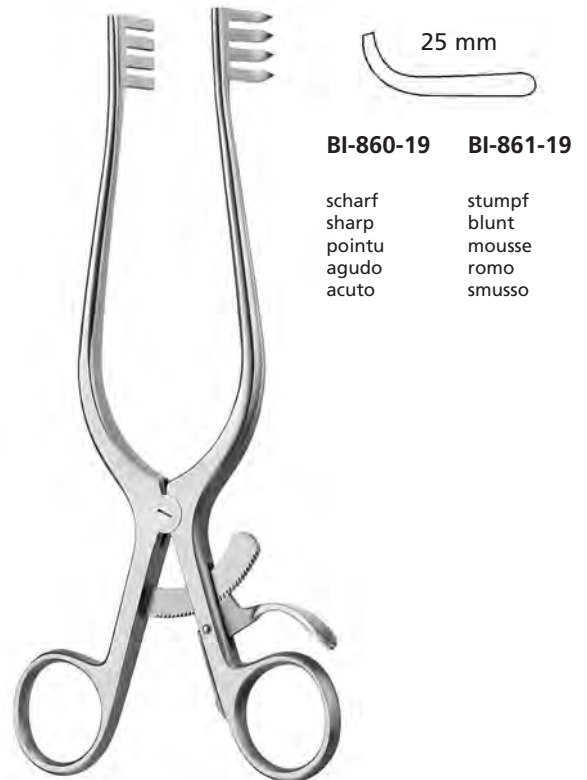
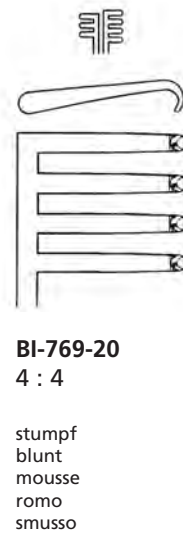
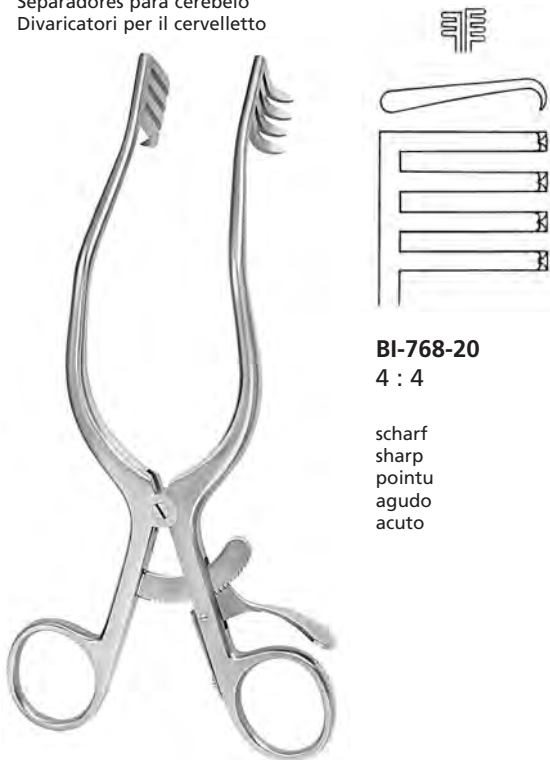
stumpf
 blunt
 mousse
 romo
 smusso



Cerebellum-Spreizer
 Cerebellar Retractors
 Ecarteurs pour operations cérébelleuses
 Separadores para cerebello
 Divaricatori per il cervelletto



Cerebellum-Spreizer
 Cerebellar Retractors
 Ecarteurs pour operations cérébelleuses
 Separadores para cerebello
 Divaricatori per il cervelletto



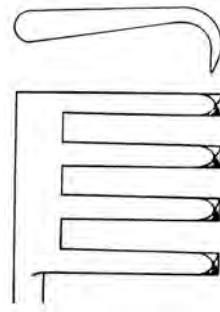
stumpf
 blunt
 mousse
 romo
 smusso

BI-861-19

ADSON
 19 cm/7½"

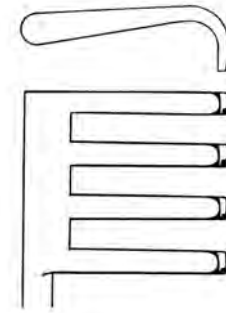


ADSON
 26,5 cm/10½"



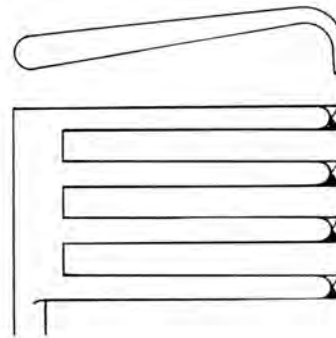
BI-862-26
 3 : 4

scharf
 sharp
 pointu
 agudo
 acuto



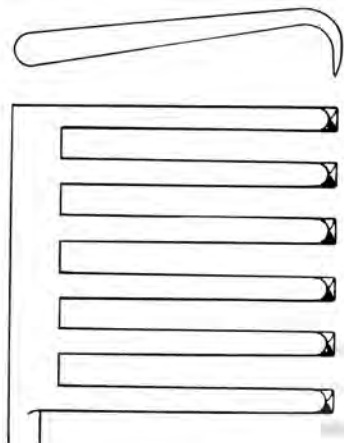
BI-863-26
 3 : 4

stumpf
 blunt
 mousse
 romo
 smusso



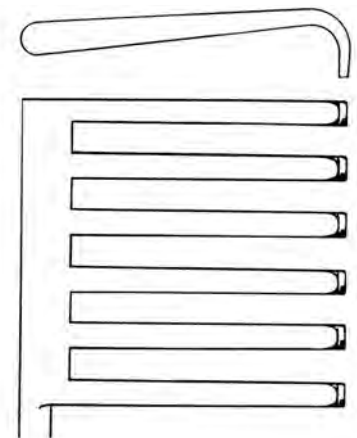
BI-862-25
 3 : 4

scharf
 sharp
 pointu
 agudo
 acuto



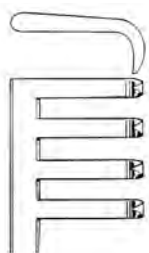
BI-862-27
 5 : 6

scharf
 sharp
 pointu
 agudo
 acuto

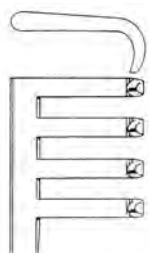


BI-863-27
 5 : 6

stumpf
 blunt
 mousse
 romo
 smusso



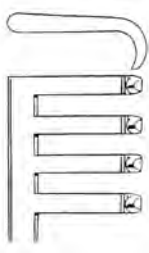
BI-864-13
 13,5 cm/5¼"



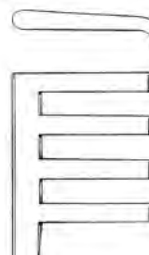
BI-865-13
 13,5 cm/5¼"



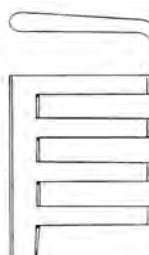
BI-864-16
 16,5 cm/6½"



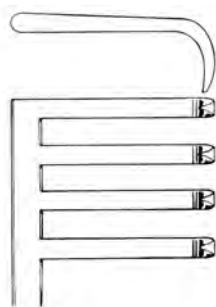
BI-865-16
 16,5 cm/6½"



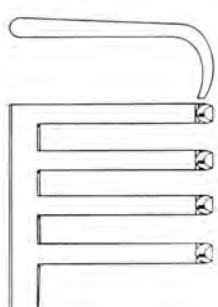
BI-864-20
 21 cm/8¼"



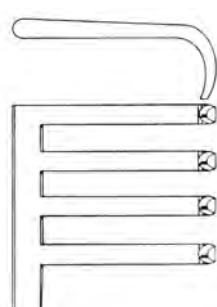
BI-865-20
 20 cm/8"



BI-864-26
 24,5 cm/9¾"
 scharf
 sharp
 pointu
 agudo
 acuto



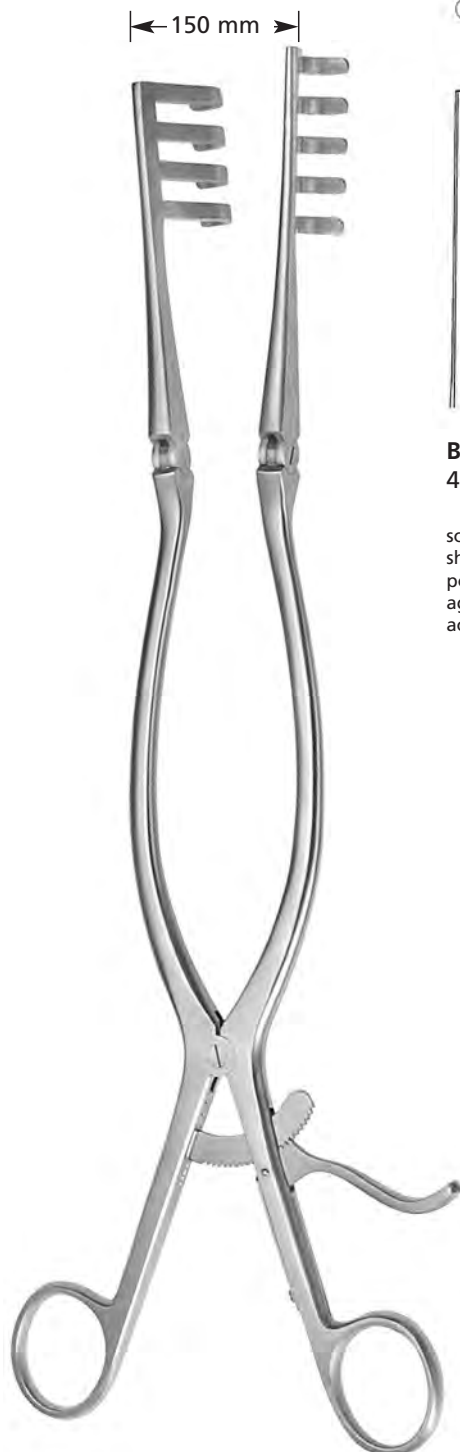
BI-865-24
 24,5 cm/9¾"
 stumpf
 blunt
 mousse
 romo
 smusso



BI-865-26
 26 cm/10¼"
 stumpf
 blunt
 mousse
 romo
 smusso

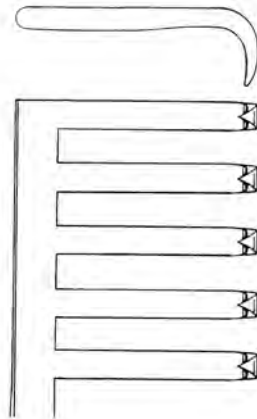


ADSON
 3 : 4



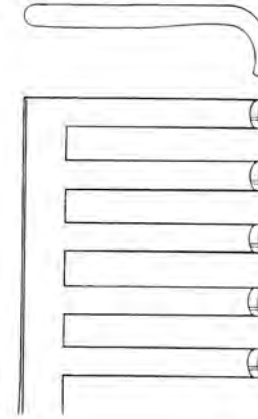
BAECKMANN-ADSON
32 cm/12³/₄"

← 150 mm →



BI-866-33
4 : 5

scharf
sharp
pointu
agudo
acuto

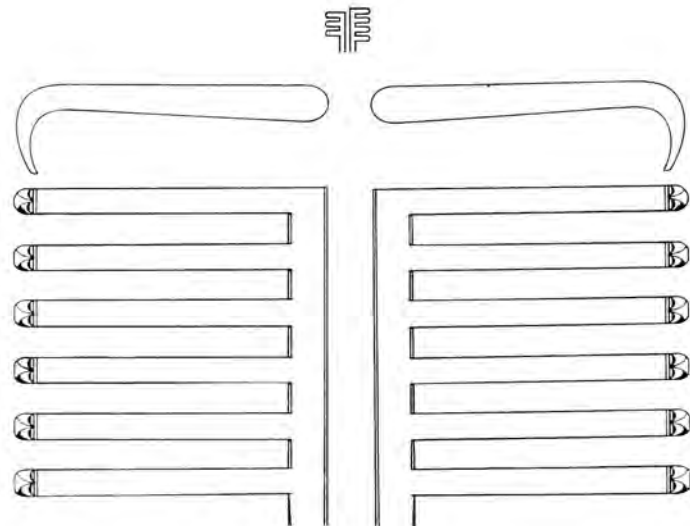


BI-866-32
4 : 5

stumpf
blunt
mousse
romo
smusso

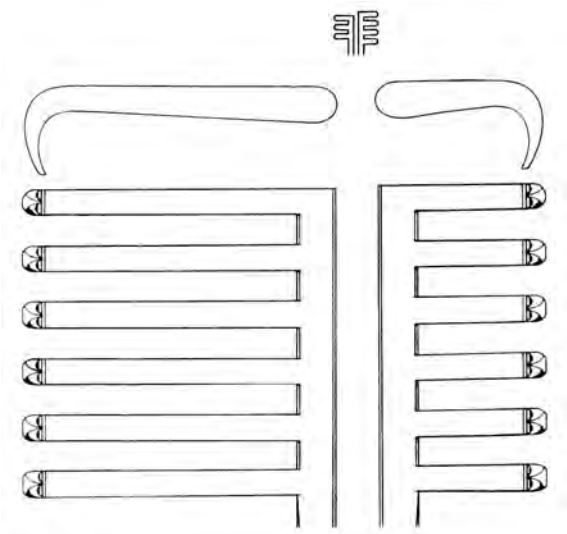


BI-867-27
26,5
cm/10½"



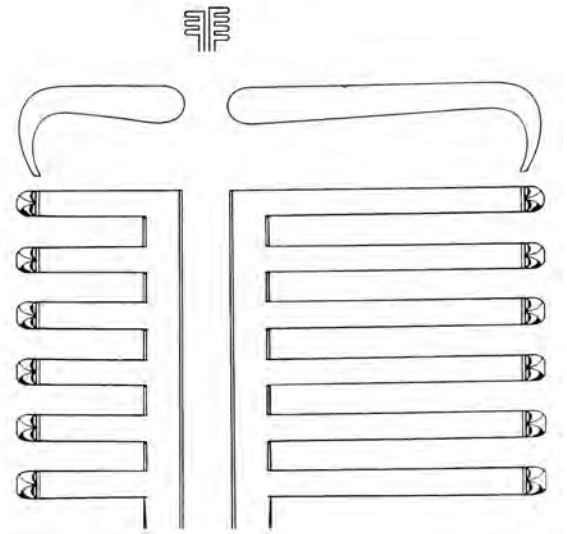
6 : 6

scharf
sharp
pointu
agudo
acuto



BI-868-27
6 : 6

scharf, lange Zähne links
sharp, long teeth on left side
pointu, griffes longues à gauche
agudo, garfios largos a la izquierda
acuto, denti lunghe a sinistra

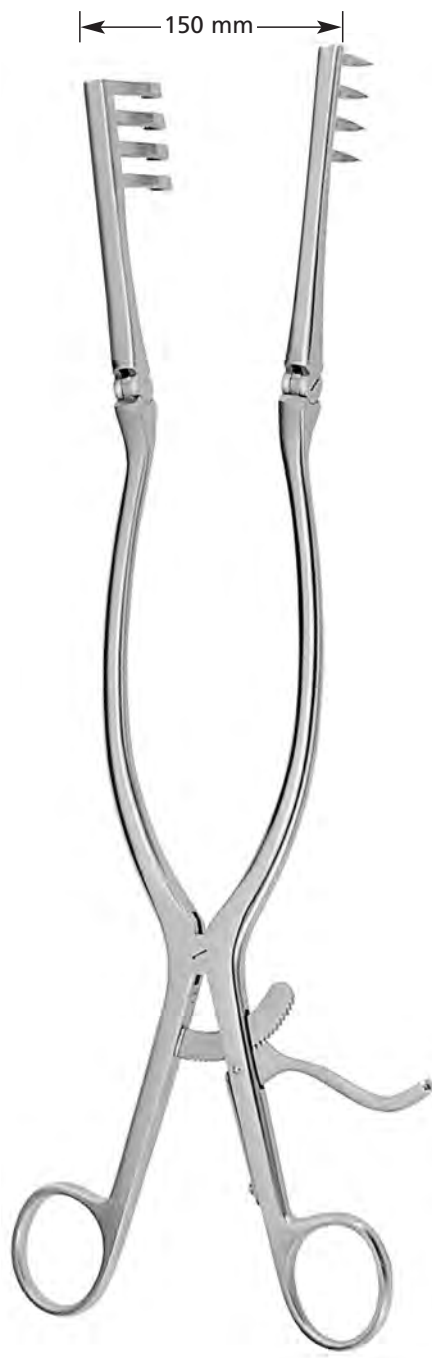


BI-869-27
6 : 6

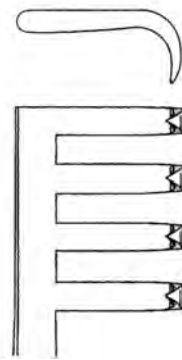
scharf, lange Zähne rechts
sharp, long teeth on right side
pointu, griffes longues à droite
agudo, dientes largos a la derecha
acuto, denti lunghe a destra



26,5
cm/10½"

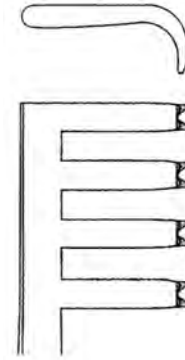


BECKMANN
31 cm/30½"



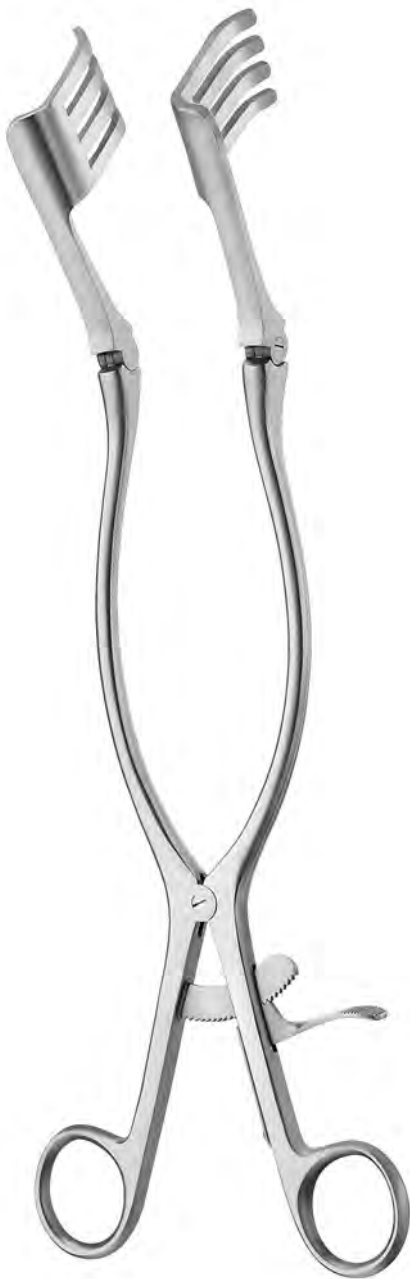
BI-960-31
4 : 4

scharf
sharp
pointu
agudo
acuto

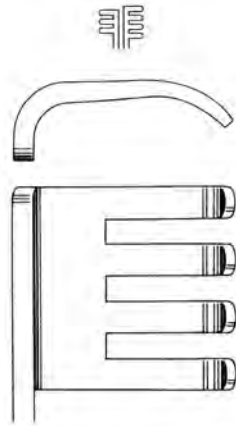


BI-961-31
4 : 4

halbscharf
semi-sharp
? pointu
? agudo
? acuto

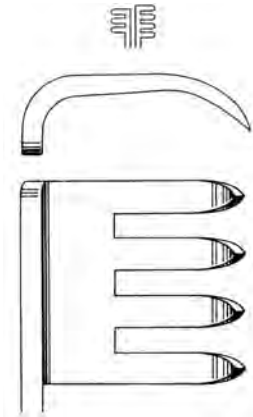


BECKMANN-ADSON
 30,5 cm/30¼"



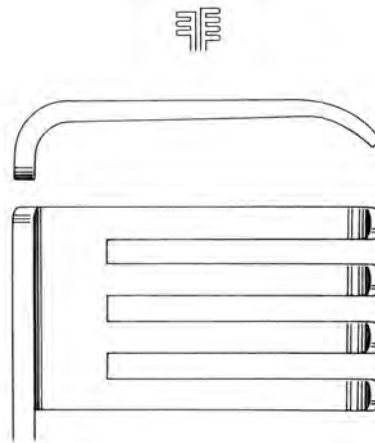
BI-962-00
 30 mm
 4 : 4

stumpf
 blunt
 mousse
 romo
 smusso



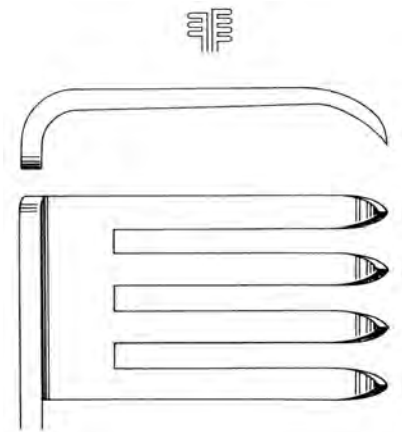
BI-962-01
 30 mm
 4 : 4

scharf
 sharp
 pointu
 agudo
 acuto



BI-962-02
 50 mm
 4 : 4

stumpf
 blunt
 mousse
 romo
 smusso



BI-962-03
 50 mm
 4 : 4

scharf
 sharp
 pointu
 agudo
 acuto



scharf
 sharp
 pointu
 agudo
 acuto

HARVEY-JACKSON
 BI-962-28
 28 cm/11"



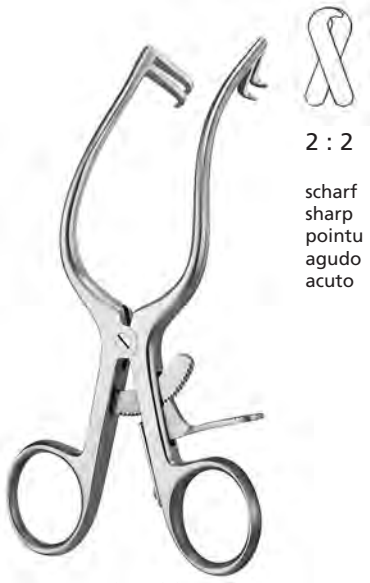
140 mm



7 : 7

scharf
 sharp
 pointu
 agudo
 acuto

BECKMANN-EATON
 BI-962-32
 32 cm/12¾"



2 : 2

scharf
 sharp
 pointu
 agudo
 acuto

MOLLISON
 BI-963-13
 14 cm/5½"



BI-963-15

scharf
 sharp
 pointu
 agudo
 acuto

MOLLISON
 15 cm/6"



BI-963-16

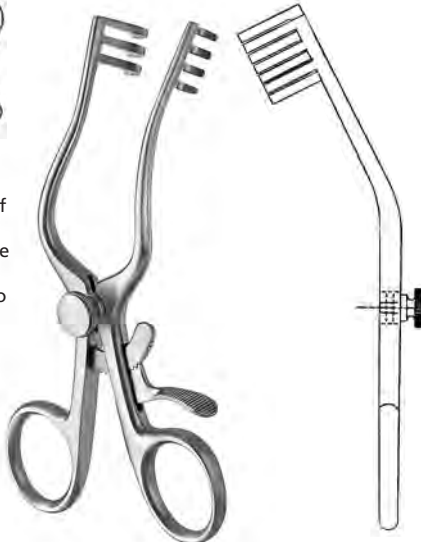
stumpf
 blunt
 mousse
 romo
 smusso

gebogen
 curved
 courbe
 curva
 curva



3 : 4

stumpf
 blunt
 mousse
 romo
 smusso



JEFFERSON
 BI-969-14
 14 cm/5½"

Valve drehbar
 Swivel blade
 Lame pivotante
 Cuchilla giratoria
 Girevole lama



scharf
 sharp
 pointu
 agudo
 acuto



CAIRNS
 BI-969-15
 14,5 cm/5¾"



CONE

13 cm/5"	BI-964-13	BI-965-13
16,5 cm/6½"	BI-964-16	BI-965-16
20 cm/8"	BI-964-20	BI-965-20
26,5 cm/10½"	BI-964-25	

scharf
 sharp
 pointu
 agudo

stumpf
 blunt
 mousse
 romo
 smusso



NORFOLK and NORWICH
BI-969-22
 22 cm/8¼"



stumpf
 blunt
 mousse
 romo
 smusso



DARLING
BI-966-18
 18 cm/7"



DARLING
BI-968-18
 18 cm/7"



Blätter rechts
blades right hand side
valves à droit
valvas a la derecha
Lame destra

WALTON
BI-077-01
18 cm/7"



Blätter links
blades left hand side
valves à gauche
valvas a la izquierda
Lame sinistra

WALTON
BI-077-02
18 cm/7"



Blätter rechts
blades right hand side
valves à droit
valvas a la derecha
Lame destra

KNIGHTON
BI-078-01
18 cm/7"



Blätter links
blades left hand side
valves à gauche
valvas a la izquierda
Lame sinistra

KNIGHTON
BI-078-02
18 cm/7"



BI-170-40
40 mm



BI-170-45
45 mm



BI-170-50
50 mm



BI-170-55
55 mm



BI-170-60
60 mm

BI-170-01
25 cm/10"

Sperrer allein
 Spreader only
 Ecarteur seul
 Separador suelto
 Divaricatore solo

BI-170-00
25 cm/10"

komplett
 complete
 complet
 completo
 completo

mit je 5 Steckvalven -
 with 5 each plug-in blades
 chacun avec deux valves interchangeables
 con 5 valvas enchufables de c-u-
 con 5 valve ad innesto



CLOWARD



BI-171-40
40 mm



BI-171-45
45 mm



BI-171-50
50 mm



BI-171-55
55 mm



BI-171-60
60 mm

stumpf
 blunt
 mousse
 romo
 smusso

BI-171-01
15 cm/6"

Sperrer allein
 Spreader only
 Ecarteur seul
 Separador suelto
 Divaricatore solo

BI-171-00
17 cm/6¾"

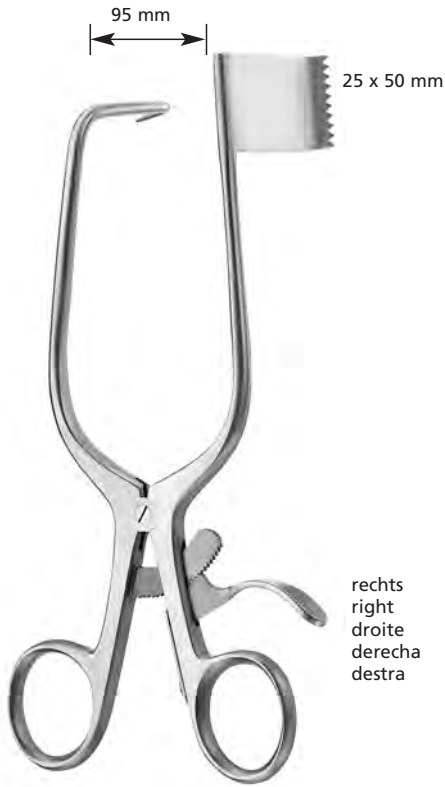
komplett
 complete
 complet
 completo
 completo

mit je 5 Steckvalven
 with 5 each plug-in blades
 chacun avec deux valves interchangeables
 con 5 valvas enchufables de c-u-
 con 5 valve ad innesto



CLOWARD

Hemilaminectomie-Wundspreizer
 Hemilaminectomy Retractors
 Ecarteurs pour hemilaminectomie
 Separadores para hemilaminectomía
 Divaricatori per hemilaminectomia



MARKHAM-MEYERDING
BI-172-18
 18 cm/7"

rechts
right
droite
derecha
destra



MARKHAM-MEYERDING
BI-173-18
 18 cm/7"

links
left
gauche
izquierda
sinistra



MEYERDING

32 x 25 mm	BI-174-32
54 x 25 mm	BI-174-54
60 x 25 mm	BI-174-60
60 x 19 mm	BI-174-61



WILLIAMS

rechts
right
droite
derecha
destra

rechts
right
droite
derecha
destra

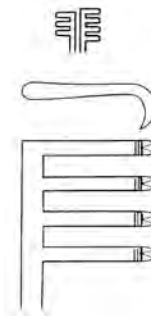
links
left
gauche
izquierda
sinistra

1 cm/5 cm	BI-881-50	BI-880-50
1 cm/6 cm	BI-881-60	BI-880-60
1 cm/7 cm	BI-881-70	BI-880-70
2 cm/5 cm	BI-882-50	BI-883-50
2 cm/6 cm	BI-882-60	BI-883-60
2 cm/7 cm	BI-882-70	BI-883-70



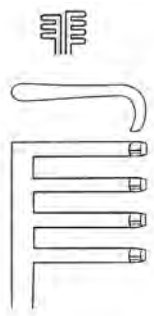
CONTOUR
 13,5 cm/5¼"

mit Sperre
with ratchet
avec cremaillère
con cremallera
con cremagliera



BI-275-14
 3 : 4

scharf
sharp
pointu
agudo
acuto



BI-277-14
 3 : 4

stumpf
blunt
mousse
romo
smusso

Kopfhautspreizer
Scalp Retractor
Ecarteur autostatique pour le cuir chevelu
Seperador para el cuero cabelludo
Divaricatore autostatico per il cuoio capelluto

Cervicalspreizer (Wirbelkörperspreizer)
Cervical Retractor (Lamina Spreader)
Ecarteur de tissu cervical (Ecarteur pour corps vertébraux)
Separador cervical (Separador de cuerpos vertebrales)
Divaricatore cervicale (Divaricatore per corpi vertebrali)



CASPAR
15 cm/6"



CASPAR
16,5 cm/6½"

BI-270-00

Gegensperrer komplett,
für ventrale cervicale Fusionsoperationen,
mit 5 Blättern BI-176-45 - BI-176-65

Retractor complete,
for ventral cervical fusion operations
with 5 blades BI-176-45 - BI-176-65

Ecarteurs complet,
chacun avec deux valves interchangeables
avec 5 valves BI-176-45 - BI-176-65

Separadores completo,
con 5 valvas enchufables de c-u BI-176-45 - BI-176-65

Divaricatori completo,
con 5 valve ad innesto BI-176-45 - BI-176-65



BI-176-45 - BI-176-65

BI-270-15

Sperrer allein
Spreader only
Ecarteur seul
Separador suelto
Divaricatore solo

BI-271-00

Gegensperrer komplett,
für ventrale cervicale Fusionsoperationen,
mit 5 Blättern BI-176-45 - BI-176-65

Retractor complete,
for ventral cervical fusion operations
with 5 blades BI-176-45 - BI-176-65

Ecarteurs complet,
chacun avec deux valves interchangeables
avec 5 valves BI-176-45 - BI-176-65

Separadores completo,
con 5 valvas enchufables de c-u BI-176-45 - BI-176-65

Divaricatori completo,

con 5 valve ad
innesto BI-176-
45 - BI-176-65



BI-176-45 - BI-176-65

BI-271-15

Sperrer allein
Spreader only
Ecarteur seul
Separador suelto
Divaricatore solo

Cervicalspreizer (Wirbelkörperspreizer)
Cervical Retractor (Lamina Spreader)
Ecarteur de tissu cervical (Ecarteur pour corps vertébraux)
Separador cervical (Separador de cuerpos vertebrales)
Divaricatore cervicale (Divaricatore per corpi vertebrali)



11 cm/4¼"

BI-274-00

Spreizer komplett
mit 5 Blättern **BI-176-45 - BI-176-65**

Retractor complete
with 5 blades **BI-176-45 - BI-176-65**

Ecarteurs complet
avec 5 vavles **BI-176-45 - BI-176-65**

Separadores completo
con 5 valvas enchufables de c-u- **BI-176-45 - BI-176-65**

Divaricatori completo
con 5 valve ad innesto **BI-176-45 - BI-176-65**



BI-176-45 - BI-176-65

BI-274-11

Sperrer allein
Spreader only
Ecarteur seul
Separador suelto
Divaricatore solo



CASPAR

BI-275-00

Spreizer komplett,
mit 5 Blättern **BI-176-45 - BI-176-65**

Retractor complete
with 5 blades **BI-176-45 - BI-176-65**

Ecarteurs complet
avec 5 vavles **BI-176-45 - BI-176-65**

Separadores completo
con 5 valvas enchufables de c-u- **BI-176-45 - BI-176-65**

Divaricatori completo
con 5 valve ad innesto **BI-176-45 - BI-176-65**

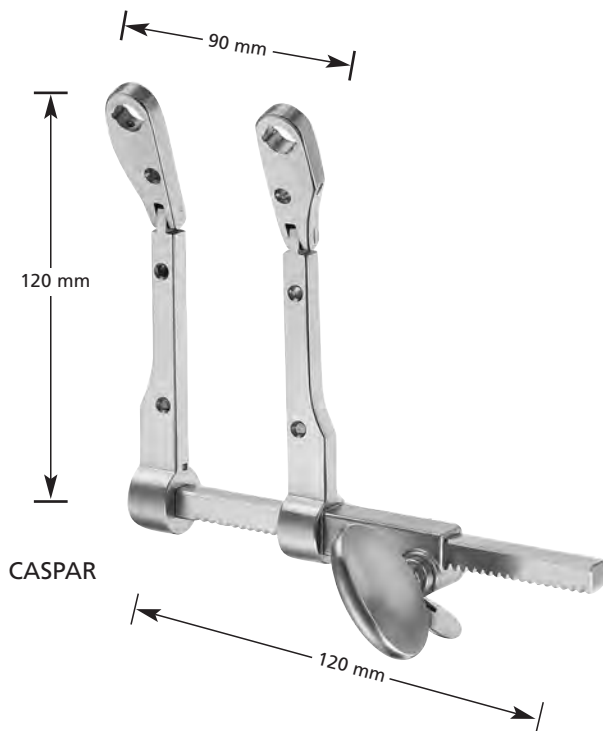


BI-176-45 - BI-176-65

BI-275-11

Sperrer allein
Spreader only
Ecarteur seul
Separador suelto
Divaricatore solo

Cervicalspreizer (Wirbelkörperspreizer)
Cervical Retractor (Lamina Spreader)
Ecarteur de tissu cervical (Ecarteur pour corps vertébraux)
Separador cervical (Separador de cuerpos vertebrales)
Divaricatore cervicale (Divaricatore per corpi vertebrali)



BI-273-00

Sperrer komplett mit
 5 medialen Blättern BI-178-40 - BI-178-60
 5 lateralen Blättern BI-179-40 - BI-179-60

Retractor complete with
 5 medial blades BI-178-40 - BI-178-60
 5 lateral blades BI-179-40 - BI-179-60

Ecarteurs complet avec
 5 médial valves BI-178-40 - BI-178-60
 5 latéral valves BI-179-40 - BI-179-60

Separadores completo con
 5 medial valvas BI-178-40 - BI-178-60
 5 lateral valvas BI-179-40 - BI-179-60

Divaricatori completo con
 5 media valve BI-178-40 - BI-178-60
 5 laterale valve BI-179-40 - BI-179-60

BI-273-12

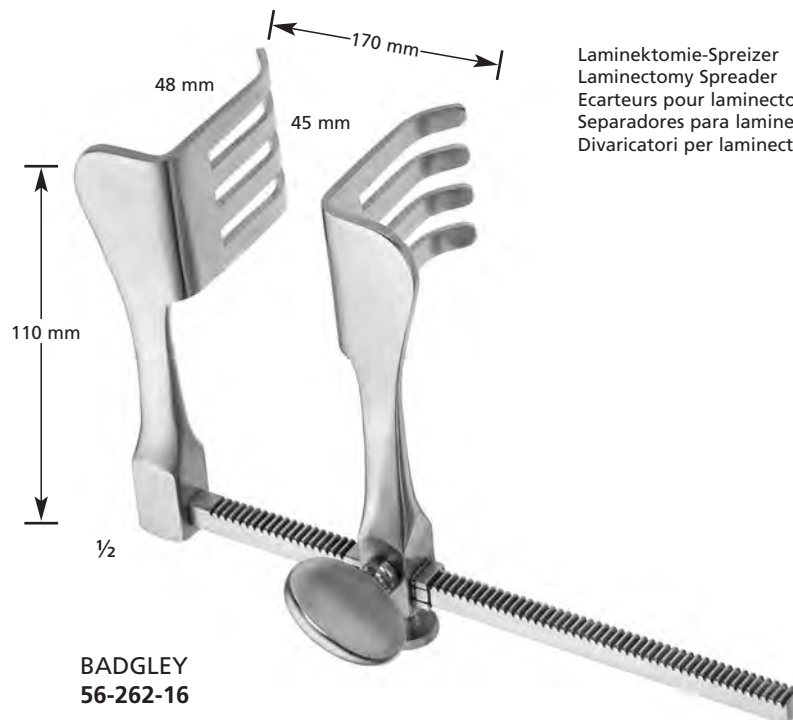
Sperrer allein
 Spreader only
 Ecarteur seul
 Separador suelto
 Divaricatore solo



BI-178-40 - BI-178-60



BI-179-40 - BI-179-60



Laminektomie-Spreizer
 Laminectomy Spreader
 Ecarteurs pour laminectomie
 Separadores para laminectomia
 Divaricatori per laminectomia

BADGLEY
56-262-16

Cervicalspreizer (Wirbelkörperspreizer)
 Cervical Retractor (Lamina Spreader)
 Ecarteur de tissu cervical (Ecarteur pour corps vertébraux)
 Separador cervical (Separador de cuerpos vertebrales)
 Divaricatore cervicale (Divaricatore per corpi vertebrali)



stumpfe Blätter
 blunt blades
 mousse lames
 romo hojas
 smusso lame

CASPAR

45 x 23 mm	BI-176-45
50 x 23 mm	BI-176-50
55 x 23 mm	BI-176-55
60 x 23 mm	BI-176-60
65 x 23 mm	BI-176-65



mediale Blätter
 medial blades
 Médiale lames
 Mediale hojas
 Mediale lame

CASPAR

40 x 23 mm	BI-178-40
45 x 23 mm	BI-178-45
50 x 23 mm	BI-178-50
55 x 23 mm	BI-178-55
60 x 23 mm	BI-178-60



laterale Blätter
 lateral blades
 Lames latérales
 hojas laterales
 Lame laterali

CASPAR

40 x 23 mm	BI-179-40
45 x 23 mm	BI-179-45
50 x 23 mm	BI-179-50
55 x 23 mm	BI-179-55
60 x 23 mm	BI-179-60



stumpfe Blätter, zur Spanentnahme am Beckenkamm

blunt blades, for harvesting of the fusion graft from the iliac crest

lames de mousse, pour la récolte de la fusion greffe de la crête iliaque

hojas contundentes, para la recogida de la fusión del injerto de la cresta iliaca

Blunt lame, per la raccolta della fusione il trapianto da cresta iliaca

CASPAR

50 x 25 mm	BI-276-50
60 x 25 mm	BI-276-60

Cervicalspreizer (Wirbelkörperspreizer)
 Cervical Retractor (Lamina Spreader)
 Ecarteur de tissu cervical (Ecarteur pour corps vertébraux)
 Separador cervical (Separador de cuerpos vertebrales)
 Divaricatore cervicale (Divaricatore per corpi vertebrali)



mediale Blätter
 medial blades
 Médiale lames
 Mediale hojas
 Mediale lame

CASPAR

40 x 24 mm	BI-277-40
45 x 24 mm	BI-277-45
50 x 24 mm	BI-277-50
55 x 24 mm	BI-277-55
60 x 24 mm	BI-277-60

Titan
 Titanium
 Titane
 Titanio
 Titanio



laterale Blätter
 lateral blades
 Lames latérales
 hojas laterales
 Lame laterali

CASPAR

40 x 24 mm	BI-278-40
45 x 24 mm	BI-278-45
50 x 24 mm	BI-278-50
55 x 24 mm	BI-278-55
60 x 24 mm	BI-278-60

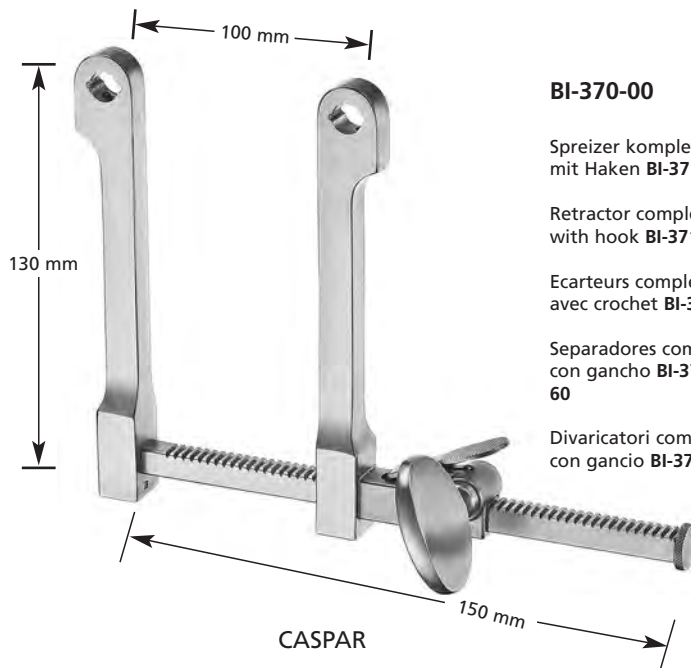
Titan
 Titanium
 Titane
 Titanio
 Titanio



Pinzette zum Wechseln der Valven
 Blade ejector for changing the blades
 Pince pour le changement des valves
 Pinza para cambiar las valvas
 Pinza per cambiare le valve

BI-272-11
 11,5 cm/4½"

Cervicalspreizer (Wirbelkörperspreizer)
Cervical Retractor (Lamina Spreader)
Ecarteur de tissu cervical (Ecarteur pour corps vertébraux)
Separador cervical (Separador de cuerpos vertebrales)
Divaricatore cervicale (Divaricatore per corpi vertebrali)



BI-370-00

Spreizer komplett
mit Haken BI-371-50; 5 Valven BI-372-40 - BI-372-60

Retractor complete
with hook BI-371-50; 5 blades BI-372-40 - BI-372-60

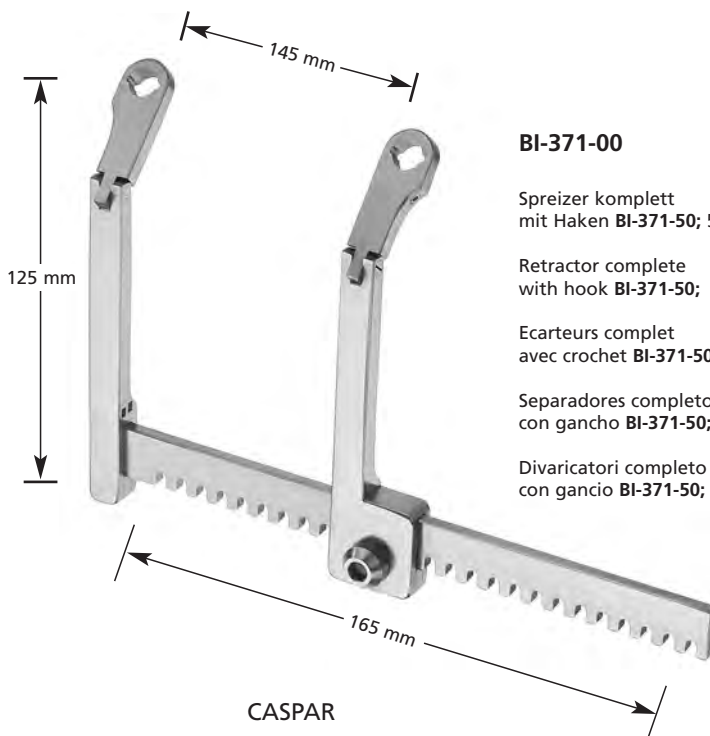
Ecarteurs complet
avec crochet BI-371-50; 5 valves BI-372-40 - BI-372-60

Separadores completo
con gancho BI-371-50; 5 valvas enchufables de c-u- BI-372-40 - BI-372-60

Divaricatori completo
con gancio BI-371-50; 5 valve ad innesto BI-372-40 - BI-372-60

BI-370-15

Sperrer allein
Spreader only
Ecarteur seul
Separador suelto
Divaricatore solo



BI-371-00

Spreizer komplett
mit Haken BI-371-50; 5 Valven BI-372-40 - BI-372-60

Retractor complete
with hook BI-371-50; 5 blades BI-372-40 - BI-372-60

Ecarteurs complet
avec crochet BI-371-50; 5 valves BI-372-40 - BI-372-60

Separadores completo
con gancho BI-371-50; 5 valvas enchufables de c-u- BI-372-40 - BI-372-60

Divaricatori completo
con gancio BI-371-50; 5 valve ad innesto BI-372-40 - BI-372-60

BI-371-14

Sperrer allein, mit Drehschlüssel
Retractor only, with key
Ecarteur seul, avec clef
Separador suelto, con llave
Divaricatore solo, con chiave



BI-371-99

Drehschlüssel allein
Key only
Clef seule
Llave sola
Chiave sola

Cervicalspreizer (Wirbelkörperspreizer)
 Cervical Retractor (Lamina Spreader)
 Ecarteur de tissu cervical (Ecarteur pour corps vertébraux)
 Separador cervical (Separador de cuerpos vertebrales)
 Divaricatore cervicale (Divaricatore per corpi vertebrali)



CASPAR
BI-371-50

CASPAR
BI-371-70



CASPAR

35 x 22 mm	BI-372-35
40 x 22 mm	BI-372-40
45 x 22 mm	BI-372-45
50 x 22 mm	BI-372-50
55 x 22 mm	BI-372-55
60 x 22 mm	BI-372-60
65 x 22 mm	BI-372-65
70 x 22 mm	BI-372-70



CASPAR

35 x 37 mm	BI-373-35
40 x 37 mm	BI-373-40
45 x 37 mm	BI-373-45
50 x 37 mm	BI-373-50
55 x 37 mm	BI-373-55
60 x 37 mm	BI-373-60
65 x 37 mm	BI-373-65
70 x 37 mm	BI-373-70



CASPAR

35 x 52 mm	BI-374-35
40 x 52 mm	BI-374-40
45 x 52 mm	BI-374-45
50 x 52 mm	BI-374-50
55 x 52 mm	BI-374-55
60 x 52 mm	BI-374-60
65 x 52 mm	BI-374-65
70 x 52 mm	BI-374-70

CASPAR (CCR) 132 - 136
179 - 184

Siehe auch Seite: 199
 See also page: 212
 Voir aussi la page: 228
 Véase también la página: 228
 Vedere anche pagina: 230

CASPAR
BI-376-01

Distraktor allein
 Distractor only
 DISTRACTEUR seulement
 Distractor sólo
 Distractor solo



CASPAR
BI-376-00

Wirbelkörperdistraktor, für Eingriffe mittels rechtsseitigem Zugang zu C5 - T½ und linksseitigem Zugang zur oberen HWS, bestehend aus:

- BI-376-01 1 Distraktor allein
- BI-376-02 1 Bohrlehre
- BI-376-10 1 Bohrer
- BI-376-16 2 Distraktionsschrauben
- BI-376-20 1 Schraubendreher

Vertebral body distractor, for use in surgical procedures from **the right** approach for C 5 through T½ and from **the left** approach for the upper cervical spine, consisting of:

- BI-376-01 1 Distractor only
- BI-376-02 1 Drill guide
- BI-376-10 1 Twist Drill
- BI-376-16 2 Distraction Screws
- BI-376-20 1 Screw driver

DISTRACTEUR corps vertébral, pour utilisation dans les interventions chirurgicales de la bonne approche pour C 5 à T½ et de la gauche approche de la colonne cervicale supérieure, composée de:

- BI-376-01 1 distracteur seul
- BI-376-02 1 guide-meche
- BI-376-10 1 meche
- BI-376-16 2 vis a distraction
- BI-376-20 1 tournevis

Cuerpo vertebral distractor, para su uso en procedimientos quirúrgicos desde el enfoque correcto para C 5 a T½ y de la izquierda enfoque para la parte superior de la columna cervical, consistente en:

- BI-376-01 1 distractor suelto
- BI-376-02 1 guia-taladro
- BI-376-10 1 taladro
- BI-376-16 2 tornillo de distraccion
- BI-376-20 1 destornillador

Distractor corpo vertebrale, per l'uso in procedure chirurgiche da il giusto approccio per C 5 - T½ e da sinistra per il rachide cervicale superiore, comprendente:

- BI-376-01 1 distrattore sole
- BI-376-02 1 guida-trapano
- BI-376-10 1 trapano
- BI-376-16 2 vite per distrazione
- BI-376-20 1 cacciavite

CASPAR
BI-376-02

Bohrlehre
 zur parallelen Positionierung der
 Distraktionsschrauben, mit Distraktor **BI-376-01** zu verwenden

Drill guide
 for parallel positioning of the distraction
 screws,
 to be used with distractor **BI-376-01**

Guide-meche
 parallèle pour le positionnement des vis de
 distraction, destiné à être utilisé avec
 DISTRACTEUR **BI-376-01**

El taladro guía
 paralelo para la colocación de tornillos de
 distracción, para ser utilizado con distractor
BI-376-01

Trapano guida
 parallelo per il posizionamento di distrazione
 viti,
 per essere utilizzata con distractor **BI-376-01**





CASPAR
BI-377-01

Distraktor allein
 Distractor only
 DISTRACTEUR seulement
 Distractor sólo
 Distractor solo



CASPAR
BI-377-02

Bohrlehre
 zur parallelen Positionierung der
 Distraktionsschrauben, mit Distraktor **BI-377-01**
 zu verwenden

Drill guide
 for parallel positioning of the distraction
 screws,
 to be used with distractor **BI-377-01**

Drill guide
 parallèle pour le positionnement des vis de
 distraction, destiné à être utilisé avec
 DISTRACTEUR **BI-377-01**

El taladro guía
 paralelo para la colocación de tornillos de
 distracción, para ser utilizado con distractor
BI-377-01

Trapano guida
 paralelo per il posizionamento di distrazione
 viti,
 per essere utilizzata con distractor **BI-377-01**

CASPAR
BI-377-00

Wirbelkörperdistraktor, für Eingriffe mittels linksseitigem Zugang zu C5 -
 T $\frac{1}{2}$ und linksseitigem Zugang zur oberen HWS, bestehend aus:

- BI-377-01** 1 Distraktor allein
- BI-377-02** 1 Bohrlehre
- BI-376-10** 1 Bohrer
- BI-376-16** 2 Distraktionsschrauben
- BI-376-20** 1 Schraubendreher

Vertebral body distractor, for use in surgical procedures from **the left**
 approach for C5 through T $\frac{1}{2}$ and from **the left** approach for the upper
 cervical spine, consisting of:

- BI-377-01** 1 Distractor only
- BI-377-02** 1 Drill guide
- BI-376-10** 1 Twist Drill
- BI-376-16** 2 Distraction Screws
- BI-376-20** 1 Screw driver

DISTRACTEUR corps vertébral, pour utilisation dans des interventions chir-
 urgicales à partir de la gauche approche de C5 à T $\frac{1}{2}$ et de la gauche
 approche de la colonne cervicale supérieure, composée de:

- BI-377-01** 1 distracteur seul
- BI-377-02** 1 guide-meche
- BI-376-10** 1 meche
- BI-376-16** 2 vis a distraction
- BI-376-20** 1 tournevis

Cuerpo vertebral distractor, para su uso en procedimientos quirúrgicos de
 la izquierda enfoque de C5 a T $\frac{1}{2}$ y de la izquierda enfoque para la parte
 superior de la columna cervical, consistente en:

- BI-377-01** 1 distractor suelto
- BI-377-02** 1 guía-taladro
- BI-376-10** 1 taladro
- BI-376-16** 2 tornillo de distraccion
- BI-376-20** 1 destornillador

Distractor corpo vertebrale, per l'uso in procedure chirurgiche a sinistra
 per C5 - T $\frac{1}{2}$ e da sinistra per il rachide cervicale superiore, comprendente:

- BI-377-01** 1 distrattore sole
- BI-377-02** 1 guida-trapano
- BI-376-10** 1 trapano
- BI-376-16** 2 vite per distrazione
- BI-376-20** 1 cacciavite

CASPAR (CCR)	132 - 136
	179 - 184
Siehe auch Seite:	199
See also page:	212
Voir aussi la page:	228
Véase también la página:	230
Vedere anche pagina:	230

Bohrer, Ø 1,7 mm
 zum Vorbohren für Distraktionsschrauben,
 Bohrtiefe: 8 mm, Schaft Ø 2,35 mm

Twist drill, Ø 1-7 mm
 for pre-boring holes for distraction
 screws, drilling depth: 8 mm
 shank Ø 2-35 mm

Meche Ø 1,7 mm,
 pour pré-perçage des trous de distraction vis,
 profondeur de forage de 8 mm
 Shank Ø 2,35 mm

Taladro Ø 1,7 mm,
 para taladros previos agujeros para tornillos
 de distracción,
 perforación de 8 mm de profundidad
 mango Ø 2,35 mm

Trapano Ø 1,7 mm,
 per la pre-alesatura fori per viti di distrazione,
 profondità di perforazione 8 mm
 gambo Ø 2,35 mm



CASPAR
BI-376-10
 14,5 cm/5¾"

Distraktionsschrauben zur Verwendung
 mit Distraktoren **BI-376-01, BI-377-01**
 mindestens 2 Schrauben werden benötigt-

Distraction screws to be used with
 distractors **BI-376-01, BI-377-01** at least 2
 each are required-

Distraction vis pour être utilisé avec distrac-
 teurs **BI-376-01** et **BI-377-01**- Au moins 2
 chacun sont nécessaires-

Distracción tornillos para ser usado con
 distractors **BI-376-01** y **BI-377-01**- Por lo
 menos cada 2 son obligatorios-

Viti di distrazione per essere utilizzato con
 distractors **BI-376-01** e **BI-377-01**- Almeno
 ogni 2 sono obbligatori-



CASPAR
 7 cm/2¾"

12 mm	BI-376-12
14 mm	BI-376-14
16 mm	BI-376-16
18 mm	BI-376-18

Schraubendreher für
 Distraktionsschrauben

Screw driver
 for Distraction screws

Tournevis
 vis de distraction

Destornillador
 para tornillos de distracción

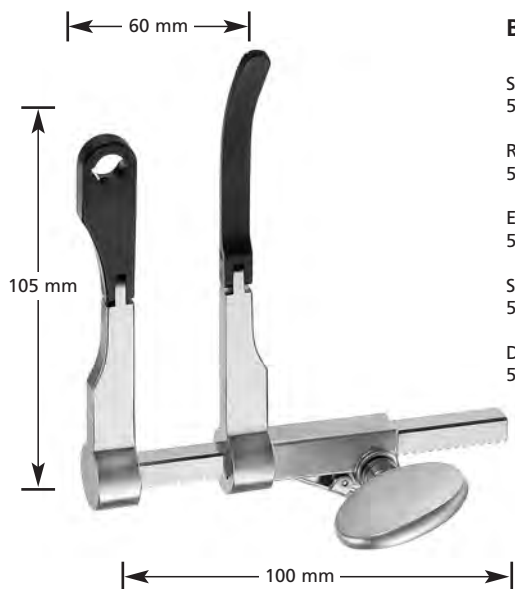
Cacciavite
 per viti Distraction



CASPAR
BI-376-20
 20 cm/8"

CASPAR (CCR) 132 - 136
 179 - 184

Siehe auch Seite: 199
 See also page: 212
 Voir aussi la page: 228
 Véase también la página: 228
 Vedere anche pagina: 230



BI-378-00

Sperrer komplett mit
 5 lateralen Blättern **BI-378-35 - BI-378-60**

Retractor complete with
 5 lateral blades **BI-378-35 - BI-378-60**

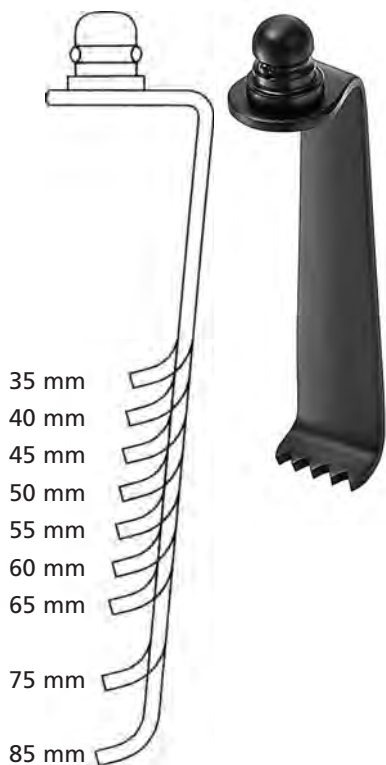
Ecarteurs complet avec
 5 latéral valves **BI-378-35 - BI-378-60**

Separadores completo con
 5 lateral valvas **BI-378-35 - BI-378-60**

Divaricatori completo con
 5 laterale valve **BI-378-35 - BI-378-60**

BI-378-01

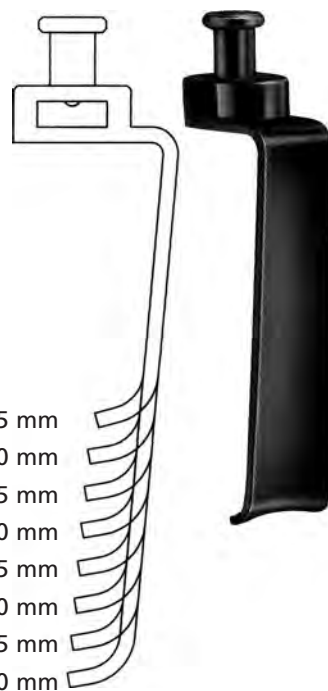
Sperrer allein
 Spreader only
 Ecarteur seul
 Separador suelto
 Divaricatore solo



laterale Blätter
 lateral blades
 Lames latérales
 hojas laterales
 Lame laterali

CASPAR

35 mm	BI-378-35
40 mm	BI-378-40
45 mm	BI-378-45
50 mm	BI-378-50
55 mm	BI-378-55
60 mm	BI-378-60
65 mm	BI-378-65
75 mm	BI-378-75
85 mm	BI-378-85



mediale Blätter
 medial blades
 Médiale lames
 Mediale hojas
 Mediale lame

CASPAR

35 mm	BI-379-35
40 mm	BI-379-40
45 mm	BI-379-45
50 mm	BI-379-50
55 mm	BI-379-55
60 mm	BI-379-60
65 mm	BI-379-65
70 mm	BI-379-70



CASPAR
 17 cm/6¾"

**CASPAR
 BI-474-00**

Gegensperrerr komplett, mit 5 Blättern
 BI-475-40 - BI-475-60

Retractor complete, with 5 blades
 BI-475-40 - BI-475-60

Ecarteurs complet avec 5 valves
 BI-475-40 - BI-475-60

Separadores completo con 5 valvas
 BI-475-40 - BI-475-60

Divaricatori completo con 5 valve
 BI-475-40 - BI-475-60

BI-474-17

Gegensperrerr allein, mit 1 festen Blatt
 Retractor only, with 1 fixed blade
 Ecarteur seul, con 1 valve fixe
 Separador suelto, con 1 valva fija
 Divaricatore solo, con 1 valve fissa



Blätter geschwärzt
 Blades black-finish
 valves de couleur noir
 valvas de color negro
 valve di colore nero

CASPAR

40 mm	BI-475-40
45 mm	BI-475-45
50 mm	BI-475-50
55 mm	BI-475-55
60 mm	BI-475-60
65 mm	BI-475-65
70 mm	BI-475-70



Blätter geschwärzt
 Blades black-finish
 valves de couleur noir
 valvas de color negro
 valve di colore nero

CASPAR

45 mm	BI-477-45
50 mm	BI-477-50
55 mm	BI-477-55
60 mm	BI-477-60
65 mm	BI-477-65



Blätter geschwärzt
 Blades black-finish
 valves de couleur noir
 valvas de color negro
 valve di colore nero

CASPAR

40 mm	BI-478-40
45 mm	BI-478-45
50 mm	BI-478-50
55 mm	BI-478-55
60 mm	BI-478-60
65 mm	BI-478-65
75 mm	BI-478-75
85 mm	BI-478-85

BI-571-25

Hemilaminectomiespreizer komplett, mit 2 Paar Blätter
 Hemilaminectomy retractor complete, with 2 pairs of blades
 Ecarteur pour hémilaminectomie complet, con 2 paire valves
 Separador para hemilaminectomía completo, con 2 par valvas
 Divaricatore per emilaminectomia completo, con 2 paio valve



Valve Paar
 Blade pair
 Valve paire
 Valva par
 Valva paio

BI-571-31
 25 - 50 x 55 mm

BI-571-32
 25 - 50 x 65 mm

BI-571-24

Rahmen allein
 Frame only
 Cadre seul
 Bastidor solo
 Talaio solo

CLOWARD-HOEN
 25 cm/10"

BI-573-27

Hemilaminectomiespreizer komplett, mit 4 Blätter
 Hemilaminectomy retractor complete, with 4 blades
 Ecarteur pour hémilaminectomie complet, con 4 valves
 Separador para hemilaminectomía completo, con 4 valvas
 Divaricatore per emilaminectomia completo, con 4 valve



BI-573-26

Rahmen allein
 Frame only
 Cadre seul
 Bastidor solo
 Talaio solo

HOEN
 27 cm/10¾"

Valve allein
 Blade only
 Valve seule
 Valva solo
 Valva solo



BI-573-32
 45 x 45 mm



BI-573-30
 45 x 35 mm



BI-573-36
 25 x 45 mm



BI-573-34
 25 x 35 mm



MALIS
 19 cm/7½"

BI-680-19

Spreizer ohne Valven
 Retractor without Blades
 Ecarteur sans valves
 Separador sin valvas
 Divaricatori san valvas

BI-681-00

Sperrer komplett
 Retractor complete
 Ecarteurs complet
 Separadores completo
 Divaricatori completo

Fixiervorrichtung
 Fixation device
 Compas articulé
 Dispositivos de fijación
 Dispositivo di fissaggio



BI-681-01

Stellarm
 adjustable arm
 réglable bras
 soporte ajustable
 braccio regolabile



BI-681-02



BI-682-09
 9 cm/3½"



BI-682-12
 12 cm/4¾"



BI-682-15
 15 cm/6"



BI-683-09
 9 x 70 mm



BI-683-14
 14 x 70 mm



BI-683-16
 16 x 70 mm



BI-683-19
 19 x 70 mm



BI-683-25
 25 x 70 mm

Valven für MALIS
 Blades for MALIS
 Valves pour MALIS
 Valvas para MALIS
 Valvas per MALIS



JANNETTA
 19 cm/7½"

BI-780-19

Spreizer ohne Valven
 Retractor without Blades
 Ecarteur sans valves
 Separador sin valvas
 Divaricatori san valvas

BI-780-00

Sperrer komplett, bestehend aus:
 Retractor complete, consisting of:
 Ecarteurs complet, composé de:
 Separadores completo, compuesto de:
 Divaricatori completo, costituito da:

- 1 x 18-870-19
- 2 x 18-871-01
- 2 x 18-871-02
- 1 x 18-873-16
- 1 x 18-873-20
- 1 x 18-873-25
- 1 x 18-875-05
- 1 x 18-875-11
- 1 x 18-875-21

Fixiervorrichtung
 Fixation device
 Compas articulé
 Dispositivos de fijación
 Dispositivo di fissaggio



BI-781-01



BI-781-02

Valven für JANNETTA
 Blades for JANNETTA
 Valves pour JANNETTA
 Valvas para JANNETTA
 Valvas per JANNETTA



16 x 70 mm **BI-783-16**
 20 x 70 mm **BI-783-20**
 25 x 70 mm **BI-783-25**



5 x 90 mm **BI-785-05**
 11 x 90 mm **BI-785-11**
 21 x 90 mm **BI-785-21**



APFELBAUM
 18 cm/7"

BI-195-01

Sperrer allein
 Spreader only
 Ecarteur seul
 Separador suelto
 Divaricatore solo

BI-195-00

Retraktor komplett mit Arm und 3 Valven
 Retractor complete with arm and 3 blades
 Ecarteur complet avec bras et 3 valves
 Separador completo con brazo y 3 valvas
 Divaricatore completo di braccio e 3 valve



rechts
 right
 droite
 derecha
 destra

BI-195-03



BI-195-04



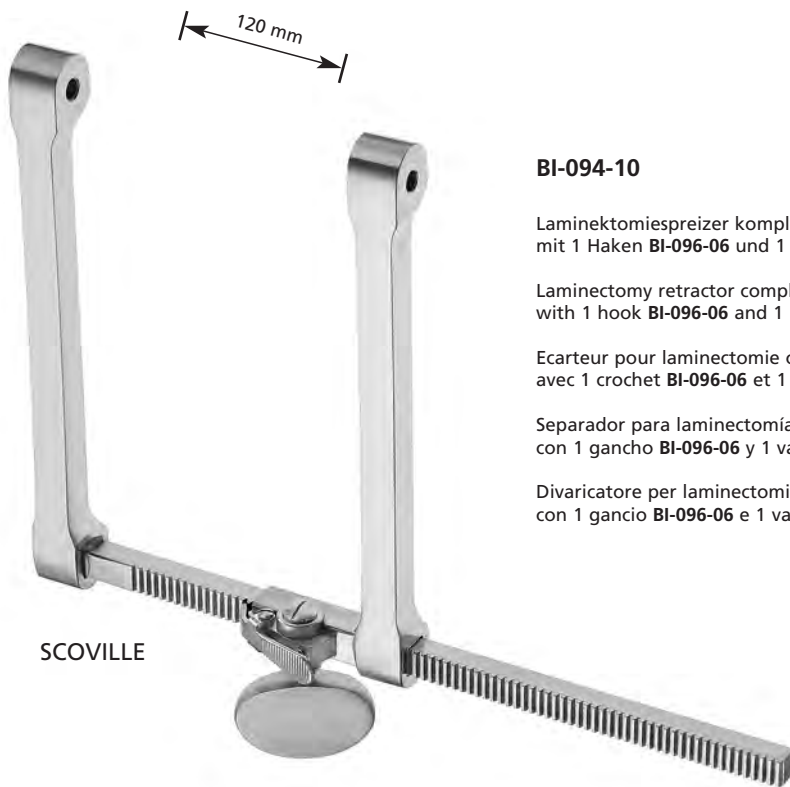
links
 left
 gauche
 izquierda
 sinistra

BI-195-05



Stellarm
 adjustable arm
 réglable bras
 soporte ajustable
 braccio regolabile

BI-195-02
 24 cm/9½"



SCOVILLE

BI-094-10

Laminektomiespreizer komplett
 mit 1 Haken BI-096-06 und 1 Valve BI-097-05

Laminectomy retractor complete
 with 1 hook BI-096-06 and 1 blade BI-097-05

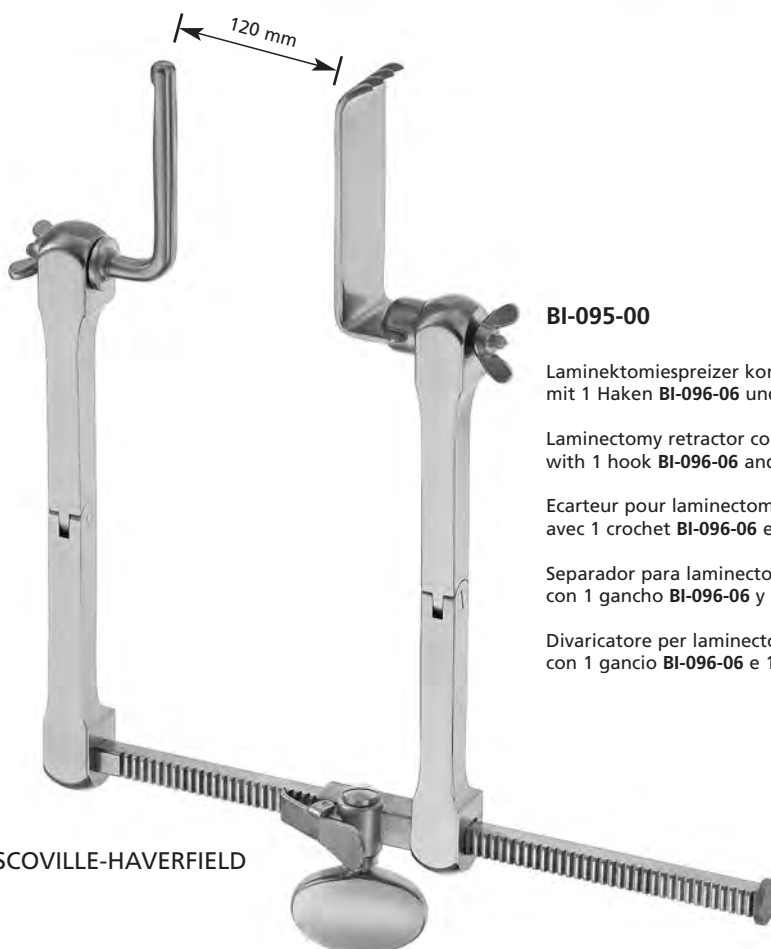
Ecarteur pour laminectomie complet
 avec 1 crochet BI-096-06 et 1 valve BI-097-05

Separador para laminectomía completo
 con 1 gancho BI-096-06 y 1 valva BI-097-05

Divaricatore per laminectomia completo
 con 1 gancio BI-096-06 e 1 valva BI-097-05

BI-094-00

Rahmen allein
 Frame only
 Cadre seul
 Bastidor solo
 Talaio solo



SCOVILLE-HAVERFIELD

BI-095-00

Laminektomiespreizer komplett
 mit 1 Haken BI-096-06 und 1 Valve BI-097-05

Laminectomy retractor complete
 with 1 hook BI-096-06 and 1 blade BI-097-05

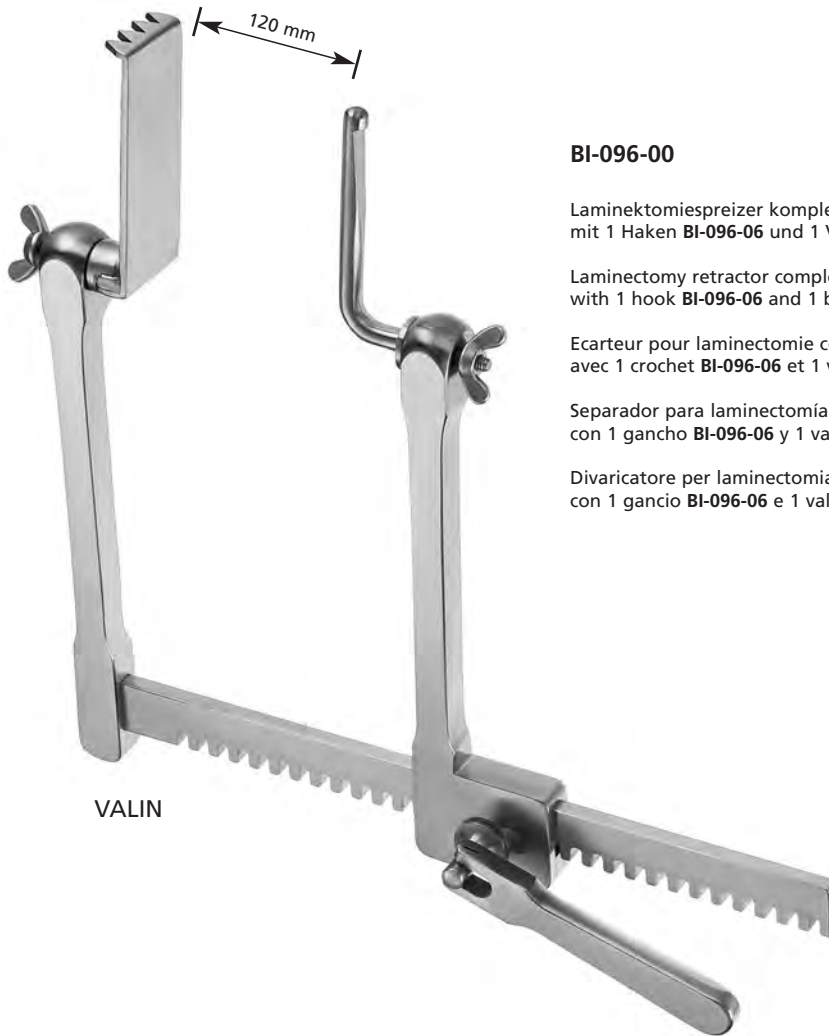
Ecarteur pour laminectomie complet
 avec 1 crochet BI-096-06 et 1 valve BI-097-05

Separador para laminectomía completo
 con 1 gancho BI-096-06 y 1 valva BI-097-05

Divaricatore per laminectomia completo
 con 1 gancio BI-096-06 e 1 valva BI-097-05

BI-095-10

Rahmen allein
 Frame only
 Cadre seul
 Bastidor solo
 Talaio solo



VALIN

BI-096-00

Laminektomiespreizer komplett
 mit 1 Haken BI-096-06 und 1 Valve BI-097-05

Laminectomy retractor complete
 with 1 hook BI-096-06 and 1 blade BI-097-05

Ecarteur pour laminectomie complet
 avec 1 crochet BI-096-06 et 1 valve BI-097-05

Separador para laminectomía completo
 con 1 gancho BI-096-06 y 1 valva BI-097-05

Divaricatore per laminectomia completo
 con 1 gancio BI-096-06 e 1 valva BI-097-05

BI-096-09

Rahmen allein
 Frame only
 Cadre seul
 Bastidor solo
 Talaio solo

Hakenvalve, spitz
 Hook, sharp
 Valve à griffes, pointu
 Gancho, agudo
 Uncino, acuto



SCOVILLE

50 mm	BI-096-01
70 mm	BI-096-02
75 mm	BI-096-03

Hakenvalve, stumpf
 Hook, blunt
 Valve à griffes, mousse
 Gancho, romo
 Uncino, smusso



SCOVILLE

50 mm	BI-096-06
70 mm	BI-096-07
75 mm	BI-096-08



TAYLOR

47 x 37 mm	3 Z.	BI-096-40
48 x 50 mm	4 Z.	BI-096-41
64 x 50 mm	4 Z.	BI-096-42
64 x 64 mm	4 Z.	BI-096-43
80 x 57 mm	4 Z.	BI-096-44



SCOVILLE

41 x 38 mm	BI-096-46
67 x 44 mm	BI-096-47



SCOVILLE

50 x 25 mm	BI-097-01
50 x 50 mm	BI-097-02
57 x 25 mm	BI-097-03
57 x 38 mm	BI-097-04
64 x 25 mm	BI-097-05
64 x 29 mm	BI-097-06
64 x 50 mm	BI-097-07
67 x 28 mm	BI-097-08
67 x 30 mm	BI-097-09
75 x 25 mm	BI-097-10
75 x 50 mm	BI-097-11
88 x 25 mm	BI-097-12
100 x 50 mm	BI-097-13



MEYERDING

44 x 25 mm	BI-099-44
50 x 25 mm	BI-099-50
57 x 25 mm	BI-099-57
70 x 25 mm	BI-099-70
75 x 25 mm	BI-099-75
83 x 25 mm	BI-099-83
88 x 50 mm	BI-099-88



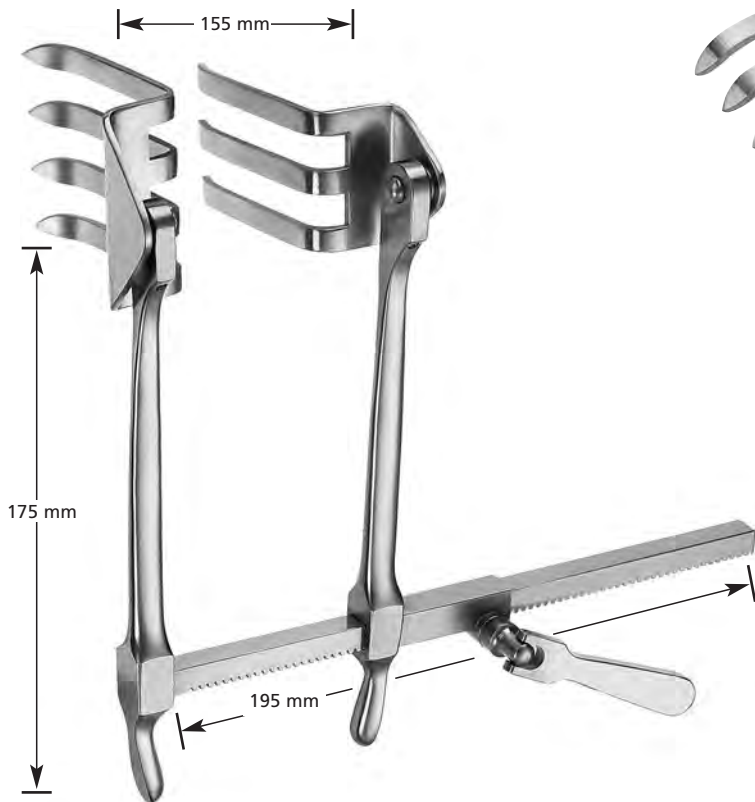
HIBBS

50 x 19 mm	BI-190-01
50 x 25 mm	BI-190-02
50 x 50 mm	BI-190-03
64 x 25 mm	BI-190-04
64 x 38 mm	BI-190-05
75 x 25 mm	BI-190-06
75 x 38 mm	BI-190-07
75 x 50 mm	BI-190-08
75 x 64 mm	BI-190-09
88 x 25 mm	BI-190-10
88 x 38 mm	BI-190-11
100 x 25 mm	BI-190-12
100 x 50 mm	BI-190-13



TAYLOR

75 x 32 mm	BI-192-01
100 x 42 mm	BI-192-02



SCOVILLE-RICHTER
BI-498-00

Laminektomiespreizer komplett
 mit 1 Paar Valven **BI-498-11**

Laminectomy retractor complete
 with 1 pair of blades **BI-498-11**

Ecarteur pour laminectomie complet
 avec 1 paire valves **BI-498-11**

Separador para laminectomía completo
 con 1 par valvas **BI-498-11**

Divaricatore per laminectomia completo
 con 1 paio valve **BI-498-11**

BI-498-10

Rahmen allein
 Frame only
 Cadre seul
 Bastidor solo
 Talaio solo



62 x 52 mm

62 x 37 mm

BI-498-11

Paar
 Pair
 Paire
 Par
 Paio



BI-498-12
 47 x 51 mm

Paar
 Pair
 Paire
 Par
 Paio



BI-498-13
 30 x 40 mm

Paar
 Pair
 Paire
 Par
 Paio



BI-498-14
 37 x 62 mm

Paar
 Pair
 Paire
 Par
 Paio



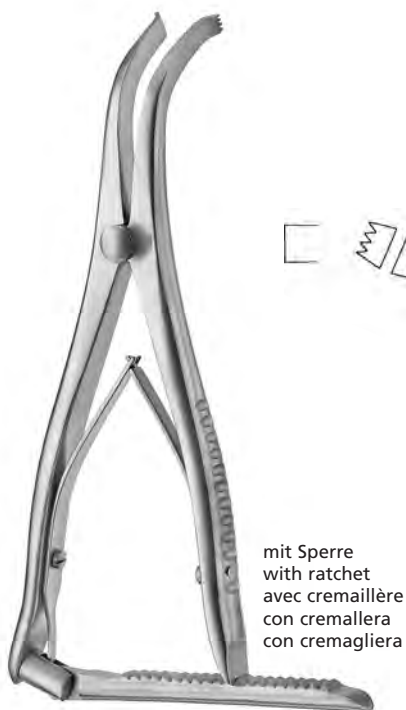
mit Sperre
 with ratchet
 avec cremaillère
 con cremallera
 con cremagliera

CLOWARD
EA-041-16
 16 cm/6¼"



mit Sperre
 with ratchet
 avec cremaillère
 con cremallera
 con cremagliera

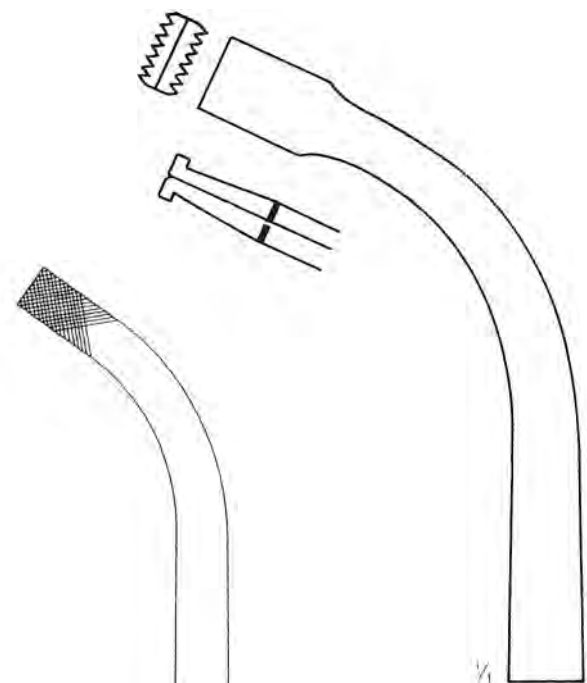
CLOWARD
EA-042-15
 15 cm/6"



mit Sperre
 with ratchet
 avec cremaillère
 con cremallera
 con cremagliera

INGE

EA-045-17
 17 cm/6¾"



EA-046-17
 17 cm/6¾"





EA-045-27
 27 cm/10¾"



Nadelhalter
Needle Holders
Porte-aiguilles
Porta-agujas
Port'aghi

Mit TC-Einsätzen
 with TC inserts
 A mors TC
 Con bocas TC
 Con morso TC

Folgende Hartmetalleinlagen werden für DIMEDA TC Nadelhalter verwendet:
 The DIMEDA TC Needle holders are equipped with the following tungsten carbide inserts:
 Les inserts suivants en metal dur sont utilisés pour les porte-aiguilles DIMEDA TC:
 Las porta-agujas DIMEDA TC están equipados con las siguientes plaquitas de carburo de tungsteno:
 I portaghi DIMEDA TC dispongono delle seguenti placche in carburo di tungsteno:

		Teilung structure structure estriatura struttura	empfohlen für Nahtmaterial recommended for suture material recommandé pour matériel de suture recomandado para suturas raccomodato per materiale di suture
	normal regular regulaire regular regolare	0,5 mm	> 3,0
	mini mini mini mini	0,4 mm	4,0 - 6,0
	mikro micro micro micro micro	0,3 mm	7,0 - 10,0
	glatt smooth lisse lisa piatta	--	7,0 - 10,0

mit aufgebogenem Daumenring
with offset ring
à anneau décalé
con anillo acodado
con anelli sfalsati

Mit TC-Einsätzen
with TC inserts
A mors TC
Con bocas TC
Con morso TC



CE-314-13

glattes Maul
smooth jaw
mors lisse
boca lisa
morso liscio



HALSEY
13 cm/5 1/8"



CE-414-13

0,4
Miniprofil
mini profile
profil mini
perfil mini
profilo mini



NEIVERT
13 cm/5 1/8"

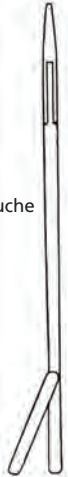
CE-417-13

0,4
Miniprofil
mini profile
profil mini
perfil mini
profilo mini



CE-417-13L

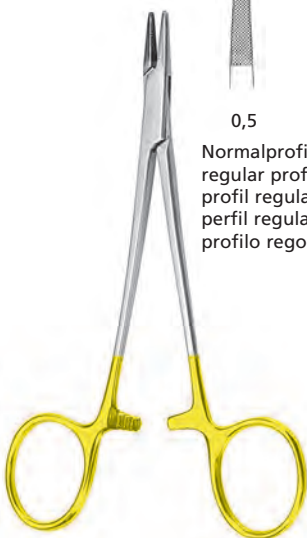
für Linkshänder
for left-handed
pour la main gauche
para zurdo
per mancini



für Linkshänder
for left-handed
pour la main gauche
para zurdo
per mancini



0,5
Normalprofil
regular profile
profil regulare
perfil regular
profilo regolare



BAUMGARTNER
12,5 cm/5" **CE-514-12**
14 cm/5 1/2" **CE-514-14**



CRILE WOOD
15 cm/6" **CE-610-15**
18 cm/7" **CE-610-18**
20 cm/8" **CE-610-20**
23 cm/9" **CE-610-23**



CE-614-15
15 cm/6"



CE-614-15L
15 cm/6"

0,4
Miniprofile
miniprofile
profil mini
perfil mini
profilo mini



CRILE WOOD



CE-614-18
18 cm/7"



CE-614-20
20 cm/7 3/4"

Mit TC-Einsätzen
with TC inserts
A mors TC
Con bocas TC
Con morso TC

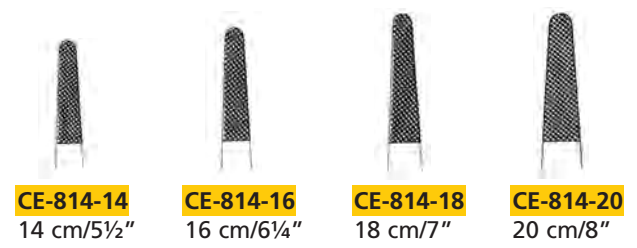


BABY CRILE WOOD
24-168-15
15 cm/6"

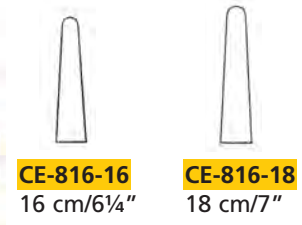
0,4
Miniprofile
miniprofile
profil mini
perfil mini
profilo mini



MAYO HEGAR



0,5
Normalprofil
regular profile
profile regulare
profil regulare
profil regular
profilo regolare



glattes Maul
smooth jaw
mors lisse
boca lisa
morso liscio

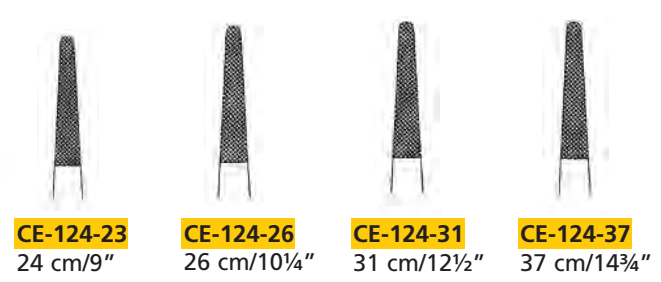
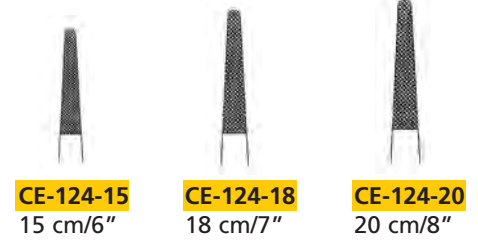


DE BAKLEY
CE-122-16
16,5 cm/6 1/2"

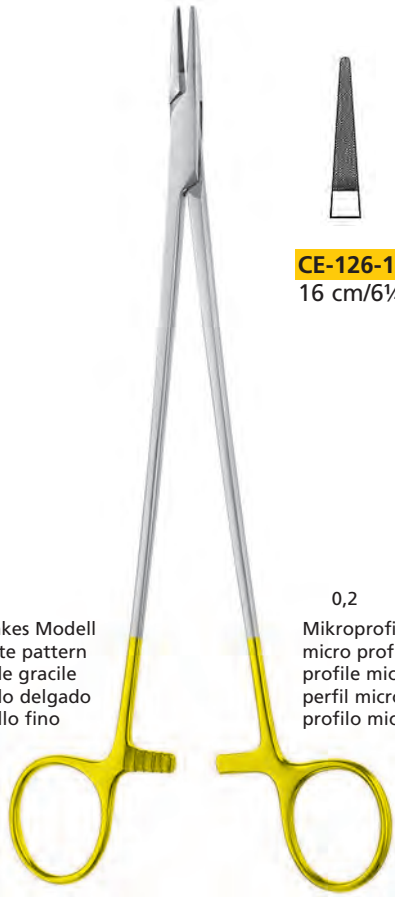
0,4
Miniprofil
mini profile
profil mini
perfil mini
profilo mini



DE BAKLEY



0,4
Miniprofil
mini profile
profil mini
perfil mini
profilo mini



schlankes Modell
delicate pattern
modèle gracile
modelo delgado
modello fino

0,2
Mikroprofil
micro profile
profil micro
perfil micro
profilo micro

DE BAKEY

CE-126-16
16 cm/6¼"

CE-126-18
18 cm/7"

CE-126-21
21 cm/8¼"

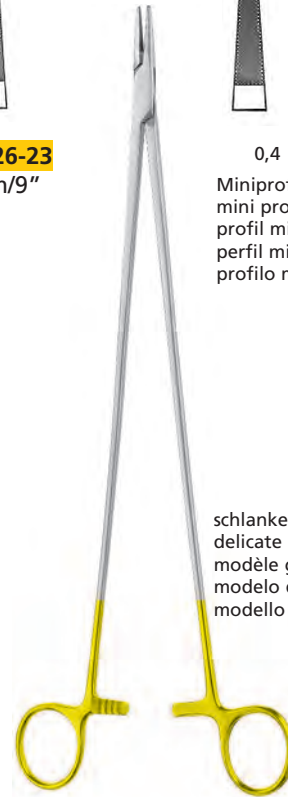
CE-126-23
23 cm/9"



Mit TC-Einsätzen
with TC inserts
A mors TC
Con bocas TC
Con morso TC

0,4
Miniprofil
mini profile
profil mini
perfil mini
profilo mini

schlankes Modell
delicate pattern
modèle gracile
modelo delgado
modello fino



DE BAKEY
CE-126-31
31 cm/12½"



CE-224-13
13 cm/5"



CE-224-15
15 cm/6"



CE-224-18
18 cm/7"



CE-224-20
20 cm/8"



CE-224-23
23 cm/9"



CE-224-26
26 cm/10¼"

0,4
Miniprofil
mini profile
profil mini
perfil mini
profilo mini



RYDER



CE-226-13
12,5 cm/5"



CE-226-15
15,5 cm/6"



CE-226-18
17,5 cm/7"



CE-226-20
20 cm/8"



CE-226-23
22,5 cm/9"



CE-226-26
26 cm/10¼"

0,3
Mikroprofil
micro profile
profil micro
perfil micro
profilo micro



RYDER VASCULAR

schlankes Modell
slender pattern
modèle gracile
modelo delgado
modello gracile

Mit TC-Einsätzen
with TC inserts
A mors TC
Con bocas TC
Con morso TC



JULIAN
CE-427-20
20 cm/8"



0,4
Miniprofil
mini profile
profil mini
perfil mini
profilo mini



TOENNIS
CE-634-18
18 cm/7"



0,5
Normalprofil
regular profile
profile regulaire
perfil regular
profilo regolare



LANGENBECK



CE-942-18
18 cm/7"



CE-942-20
20,5 cm/8"



CE-942-23
23 cm/9"

0,5
Normalprofil
regular profile
profile regulaire
perfil regular
profilo regolare



MATHIEU



CE-730-14
14 cm/5½"



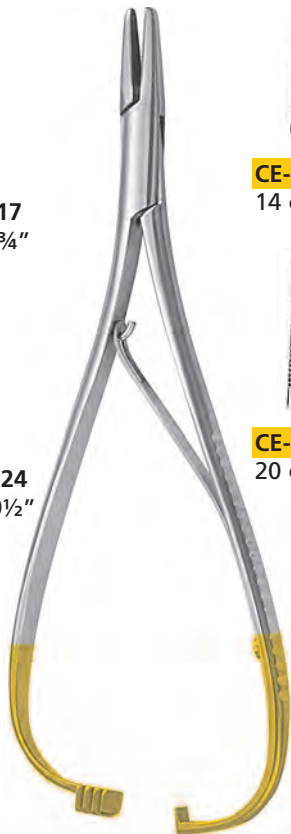
CE-730-17
17 cm/6¾"



CE-730-20
20 cm/8"



CE-730-24
24 cm/9½"



MATHIEU



CE-734-14
14 cm/5½"



CE-734-17
17 cm/6¾"



CE-734-20
20 cm/8"



CE-734-24
24 cm/9½"

0,5
Normalprofil
regular profile
profile regulaire
perfil regular
profilo regolare



MATHIEU



CE-934-14
14 cm/5½"



CE-934-17
17 cm/6¾"



CE-934-20
20 cm/7¾"

schlankes Modell
slender pattern
modèle gracile
modelo delgado
modello gracile

0,5
Normalprofil
regular profile
profile regulaire
perfil regular
profilo regolare



ohne Sperre
 without catch
 sans crémaillère
 sin cremallera
 senza cremagliera



12 cm/4¾"	CE-562-12		CE-661-12
15 cm/6"	CE-564-15	CE-565-15	
18,5 cm/7¼"	CE-566-18	CE-563-18	



mit Sperre
 with catch
 avec crémaillère
 con cremallera
 con cremagliera



12 cm/4¾"	CE-662-12		CE-663-12
15 cm/6"	CE-664-15	CE-667-15	
18,5 cm/7¼"	CE-666-18	CE-667-18	
23 cm/9"		CE-667-23	



CE-560-10 CE-561-10

ohne Sperre
 without catch
 sans crémaillère
 sin cremallera
 senza cremagliera

BARRAQUER
 10 cm/4"



CE-366-10 CE-367-10

mit Sperre
 with catch
 avec crémaillère
 con cremallera
 con cremagliera

BARRAQUER-TROUTMAN
 10 cm/4"



CE-762-09 CE-763-09

ohne Sperre
 without catch
 sans crémaillère
 sin cremallera
 senza cremagliera

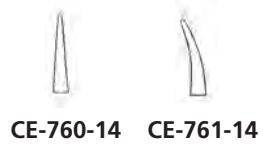
CASTROVIEJO
 9 cm/3½"



CE-764-09 CE-765-09

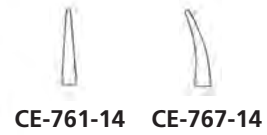
mit Sperre
 with catch
 avec crémaillère
 con cremallera
 con cremagliera

CASTROVIEJO
 9 cm/3½"



mit Sperre
with catch
avec crémaillère
con cremallera
con cremagliera

CASTROVIEJO
14 cm/5½"









ohne Sperre
without catch
sans crémaillère
sin cremallera
senza cremagliera







CASTROVIEJO
14 cm/5½"

Mit TC-Einsätzen
 with TC inserts
 A mors TC
 Con bocas TC
 Con morso TC



CASTROVIEJO-
 JACOBSON







	glattes Maul smooth jaw mors lisse boca lisa morso liscio		Mikroprofil micro profile profil micro perfil micro profilo micro		diamantiertes Maul diamond-coated jaw mors diamanté boca diamantada morso diamantato	
mit Sperre with catch avec crémaillère con cremallera con cremagliera						
			0,3	0,3		
14,5 cm/5¾"	CE-764-14	CE-765-14	CE-768-14	CE-769-14	CE-862-14	CE-863-14
18 cm/7"	CE-764-18	CE-765-18	CE-768-18	CE-769-18	CE-862-18	CE-863-18
21 cm/8¼"	CE-764-21	CE-765-21	CE-768-21	CE-769-21	CE-862-21	CE-863-21
23 cm/9"	CE-764-23	CE-765-23	CE-768-23	CE-769-23		







	glattes Maul smooth jaw mors lisse boca lisa morso liscio		Mikroprofil micro profile profil micro perfil micro profilo micro		diamantiertes Maul diamond-coated jaw mors diamanté boca diamantada morso diamantato	
ohne Sperre without catch sans crémaillère sin cremallera senza cremagliera						
			0,3	0,3		
14,5 cm/5¾"	CE-964-14	CE-965-14	CE-968-14	CE-969-14	CE-969-14	CE-967-14
18 cm/7"	CE-964-18	CE-965-18	CE-968-18	CE-969-18	CE-969-18	CE-967-18
21 cm/8¼"	CE-964-21	CE-965-21	CE-968-21	CE-969-21	CE-969-21	CE-967-21
23 cm/9"	CE-964-23	CE-965-23	CE-968-23	CE-969-23		

Mit TC-Einsätzen
 with TC inserts
 A mors TC
 Con bocas TC
 Con morso TC



TOLEDO

	glattes Maul smooth jaw mors lisse boca lisa morso liscio		Mikroprofil micro profile profil micro perfil micro profilo micro		diamantiertes Maul diamond-coated jaw mors diamanté boca diamantada morso diamantato	
mit Sperre with catch avec crémaillère con cremallera con cremagliera						
			0,3	0,3		
14 cm/5½"	CE-774-14	CE-775-14	CE-778-14	CE-779-14	CE-872-14	CE-873-14
18 cm/7"	CE-774-18	CE-775-18	CE-778-18	CE-779-18	CE-872-18	CE-873-18
21 cm/8¼"	CE-774-21	CE-775-21	CE-778-21	CE-779-21	CE-872-21	CE-873-21
23 cm/9"	CE-774-23	CE-775-23	CE-778-23	CE-779-23	CE-872-23	CE-873-23

	glattes Maul smooth jaw mors lisse boca lisa morso liscio		Mikroprofil micro profile profil micro perfil micro profilo micro		diamantiertes Maul diamond-coated jaw mors diamanté boca diamantada morso diamantato	
ohne Sperre without catch sans crémaillère sin cremallera senza cremagliera						
			0,3	0,3		
14 cm/5½"	CE-974-14	CE-975-14	CE-978-14	CE-979-14	CE-976-14	CE-977-14
18 cm/7"	CE-974-18	CE-975-18	CE-978-18	CE-979-18	CE-976-18	CE-977-18
21 cm/8¼"	CE-974-21	CE-975-21	CE-978-21	CE-979-21	CE-976-21	CE-977-21
23 cm/9"	CE-974-23	CE-975-23	CE-978-23	CE-979-23	CE-976-23	CE-977-23

Ergonomischer Griff
 Ansprechendes Design
 Sichere und feinfühlig Handhabung
 Leichtes reinigen – keine schmutzanfälligen Riefelungen

Ergonomic handle
 Sophisticated design
 Sure and fine feeling in hand, well balanced
 Easy to clean - No more dirt catching knurlings

poignée ergonomique
 aspect attrayant
 une manipulation délicate et en sécurité
 la précision du geste opératoire
 un nettoyage et une décontamination aisés

mango ergonomico
 diseño llamativo
 manipulación seguro y delicado
 limpieza fácil - las estriadas no son susceptible a la suciedad

manico ergonomico
 Design appariscente
 maneggio sicuro e delicato
 purificazione facile - non incline de la sporczia

Mit TC-Einsätzen
 with TC inserts
 A mors TC
 Con bocas TC
 Con morso TC



CASTROVIEJO
 13 cm/5"

glattes Maul
 smooth jaw
 mors lisse
 boca lisa
 morso liscio

CE-864-13

0,4
 Miniprofil
 mini profile
 profil mini
 perfil mini
 profilo mini

CE-866-13

mit Sperre
 with lock
 avec serrure
 con cierre
 con fermo



CE-960-16
 16 cm/6¼"

CE-961-16
 16 cm/6¼"

CE-960-18
 18,5 cm/7¼"

CE-961-18
 18,5 cm/7¼"

CE-963-16
 16 cm/6¼"
 mit Diamantbeschichtung
 with diamond coating
 avec couche diamantée
 con recubrimiento de diamante
 con rivestimento di diamante

ohne Sperre
 without catch
 sans crémaillère
 sin cremallera
 senza cremagliera



YASARGIL

CE-171-16
 16,5 cm/6½"

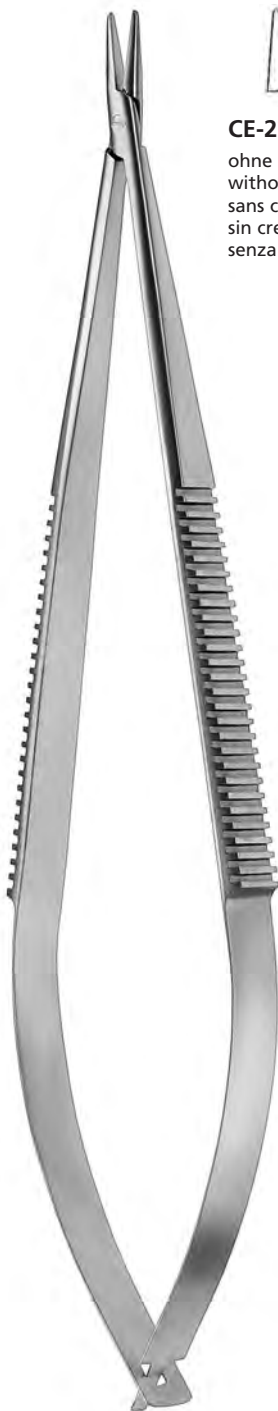
CE-170-20
 20 cm/8"

CE-171-20
 20 cm/8"

CE-170-22
 2,5 cm/9"

CE-171-22
 22,5 cm/9"

CE-171-24
 24 cm/9½"



JACOBSON
 18 cm/7"



CE-270-18
 ohne Sperre
 without catch
 sans crémaillère
 sin cremallera
 senza cremagliera



CE-270-18
 mit Sperre
 with catch
 avec crémaillère
 con cremallera
 con cremagliera

Leichtmetall Rundgriffe, gut ausbalanciert
 Light-weight round handles, well balanced
 Manches ronds en métal léger, bien équilibrés
 Mangos redondos de metal ligero, bien equilibrados
 Manici rotondi metallo leggero, equilibrio perfetto



18,5 cm/7¼"

ohne Sperre
 without catch
 sans crémaillère
 sin cremallera
 senza cremagliera



15 cm/6"	CE-780-15	CE-781-15
18 cm/7"	CE-780-18	CE-781-18

mit Sperre
 with catch
 avec crémaillère
 con cremallera
 con cremagliera



15 cm/6"	CE-782-15	CE-783-15
18 cm/7"	CE-782-18	CE-783-18

diamantiertes Maul
 diamond-coated jaw
 mors diamanté
 boca diamantada
 morso diamantato



mit Sperre
 with catch
 avec crémaillère
 con cremallera
 con cremagliera

mit Sperre
 with catch
 avec crémaillère
 con cremallera
 con cremagliera

ohne Sperre
 without catch
 sans crémaillère
 sin cremallera
 senza cremagliera

ohne Sperre
 without catch
 sans crémaillère
 sin cremallera
 senza cremagliera



11 x 0,8 mm



11 x 0,8 mm



11 x 0,8 mm



11 x 0,8 mm

18 cm/7"
 21 cm/8¼"

CE-290-18
CE-290-21

CE-291-21

CE-292-21

CE-292-18
CE-292-21

Titan
 Titanium
 Titane
 Titanio
 Titanio



Mikro-Instrumente auf Anfrage auch mit Keramik-Beschichtung lieferbar
 Most of micro instruments are available with Ceramin-Coating on request
 La plupart des micro-instruments sont disponibles avec Ceramin-revêtement sur demande
 La mayoría de las microempresas instrumentos están disponibles con recubrimiento Ceramin-a petición de ésta
 La maggior parte delle micro strumenti sono disponibili con rivestimento Ceramin-su richiesta



Orthopädie, Bohrapparate
Bone Surgery, Drills
Chirurgie osseuse, Perforateurs
Cirurgía ósea, Perforadoes
Chirurgia ossea, Perforatori



FRIEDMAN MINI
DC-011-12
 12 cm/5"



FRIEDMAN
DC-011-14
 14 cm/5½"



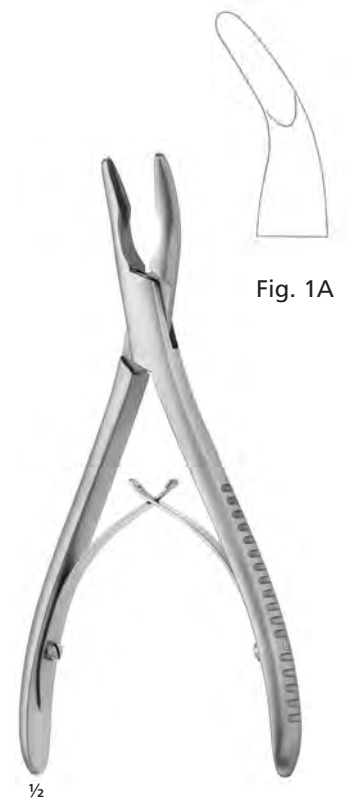
MEAD
DC-019-16
 16,5 cm/6½"



CLEVELAND
DC-013-14
 14 cm/5½"



CLEVELAND
DC-015-17
 17 cm/6¾"



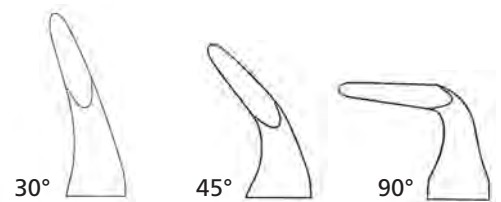
MEAD
DC-017-16
 16 cm/6¼"



DC-010-01
 17,5 cm/7"

DC-010-02
 16,5 cm/6½"

STELLBRINK



DC-015-15

DC-017-15

DC-019-15

BLUMENTHAL
 15,5 cm/6¼"

Synovektomie zangen
 Synovectomy Rongeurs
 Synovectomie pincés-gouges
 Synovectomie pinzas-gubias
 Synovectomie pinze sgorbie



13 cm/5"

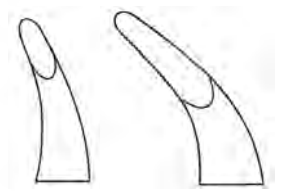


DC-210-13
 1,2 mm

DC-211-13
 1,2 mm

DC-212-13
 2,0 mm

DC-213-13
 2,0 mm



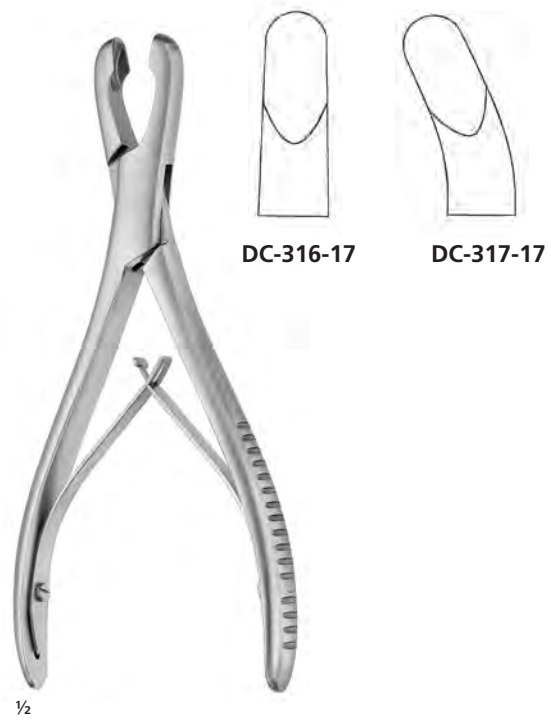
DC-311-15

DC-313-15

LUER
 15 cm/6"



BANE-HARTMANN
DC-315-18
 18 cm/7"



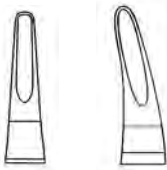
LUER
 17 cm/6¾"



ADSON
 20 cm/8" **DC-412-20** **DC-413-20**



OLIVECRONA
DC-417-20
 20 cm/8"



DC-514-18 DC-515-18

Synovectomie zangen
 Synovectomy Rongeurs
 Synovectomie pincès-gouges
 Synovectomy pinzas-gubias
 Synovectomy pinze scorbie



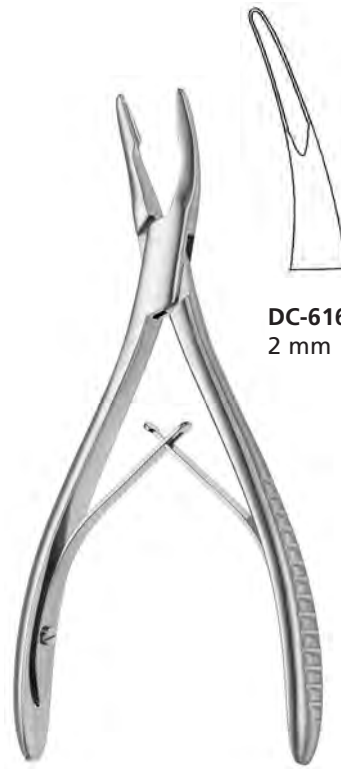
1/2

LEMPERT
 18,5 cm/7 1/4"



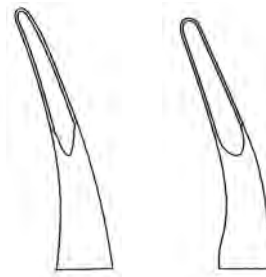
1/2

BEYER
DC-519-18
 18 cm/7"



1/2

BEYER
 17 cm/6 3/4"



DC-616-02
 2 mm

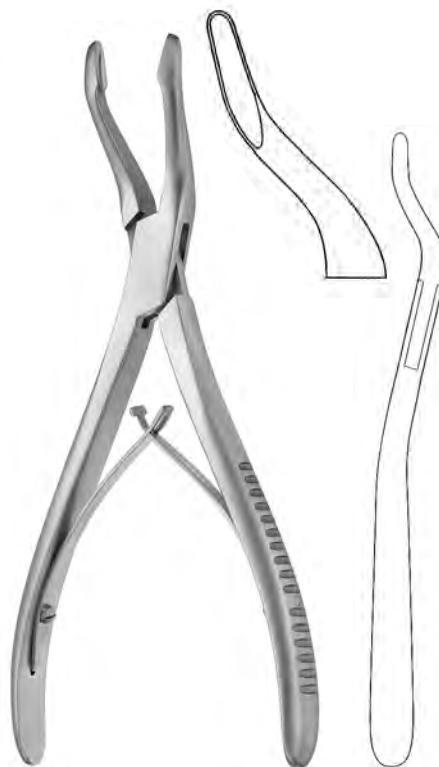
DC-616-03
 3 mm

seitwärts abgewinkelt
 angled to side
 coudés latéralement
 acodadas hacia el lado
 angolata lateralmente



1/2

BACON
DC-615-20
 20 cm/8"



1/2

JANSEN
DC-617-19
 19 cm/7 1/2"



1/2

GULEKE
DC-619-20
 20,5 cm/8 1/4"



seitwärts abgewinkelt
 angled to side
 coudés latéralement
 acodadas hacia el lado
 angolata lateralmente

1/2

TROTTER
DC-715-20
 20,5 cm/8"



1/2

NORTHFIELD
DC-716-21
 21 cm/8 1/4"



1/2

PENNYBAKER
DC-718-20
 20 cm/8"



1/2

MAYFIELD
DC-917-17
 17 cm/6 3/4"



1/2

BEYER
DC-021-18
 18 cm/7"

Synovektomie zangen
 Synovectomy Rongeurs
 Synovectomie pincès-gouges
 Synovectomie pinzas-gubias
 Synovectomy pinze sgorbie



1/2

ZAUFAL JANSEN
DC-025-18
 18 cm/7"



BOEHLER
 15 cm/5¾"



DC-029-15
 1,7 mm



DC-120-15
 2 mm



DC-121-15
 2 mm



DC-122-15
 3 mm



DC-123-15
 3 mm



MARQUARDT
DC-125-20
 20 cm/8"



RUSKIN
 18 cm/7"



DC-126-18



DC-127-18



RUSKIN
DC-128-23
 23 cm/9"



RUSKIN
DC-129-23
 23 cm/9"





½

STILLE LUER



DC-228-23
 23 cm/9"

DC-228-27
 26,5 cm/10½"



DC-229-23
 23 cm/9"

DC-229-27
 26,5 cm/10½"



½

STILLE LUER



DC-320-22
 22 cm/8¾"

DC-320-26
 26 cm/10¼"



DC-321-22
 22 cm/8¾"

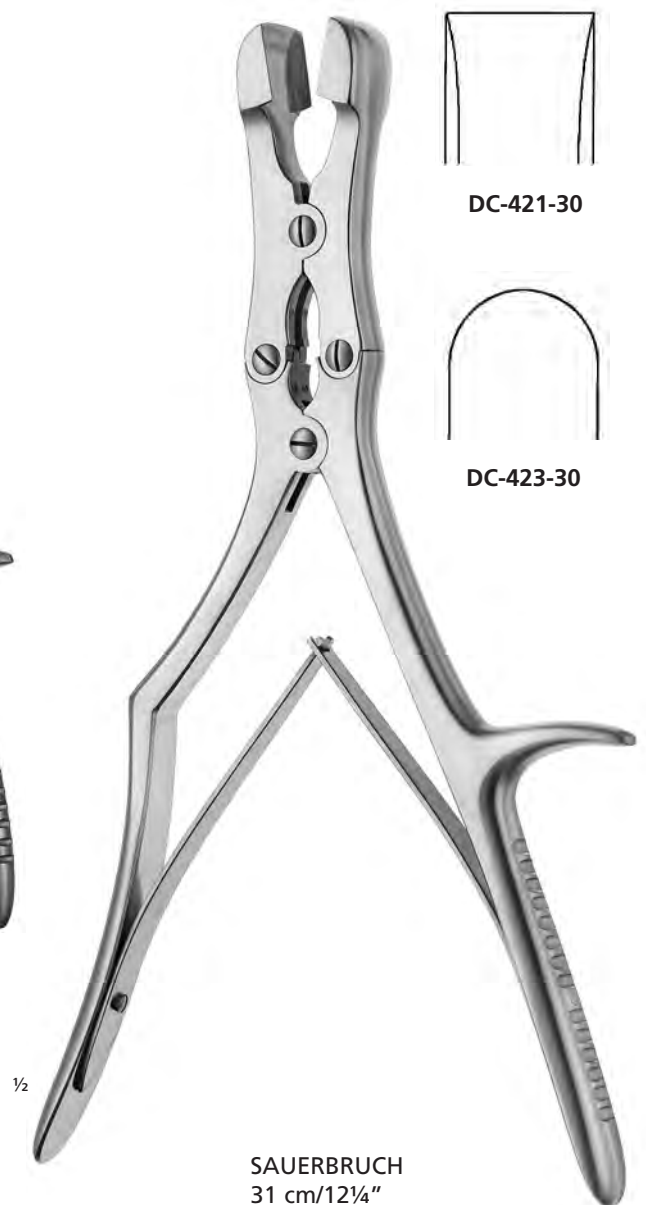
DC-321-26
 26 cm/10¼"



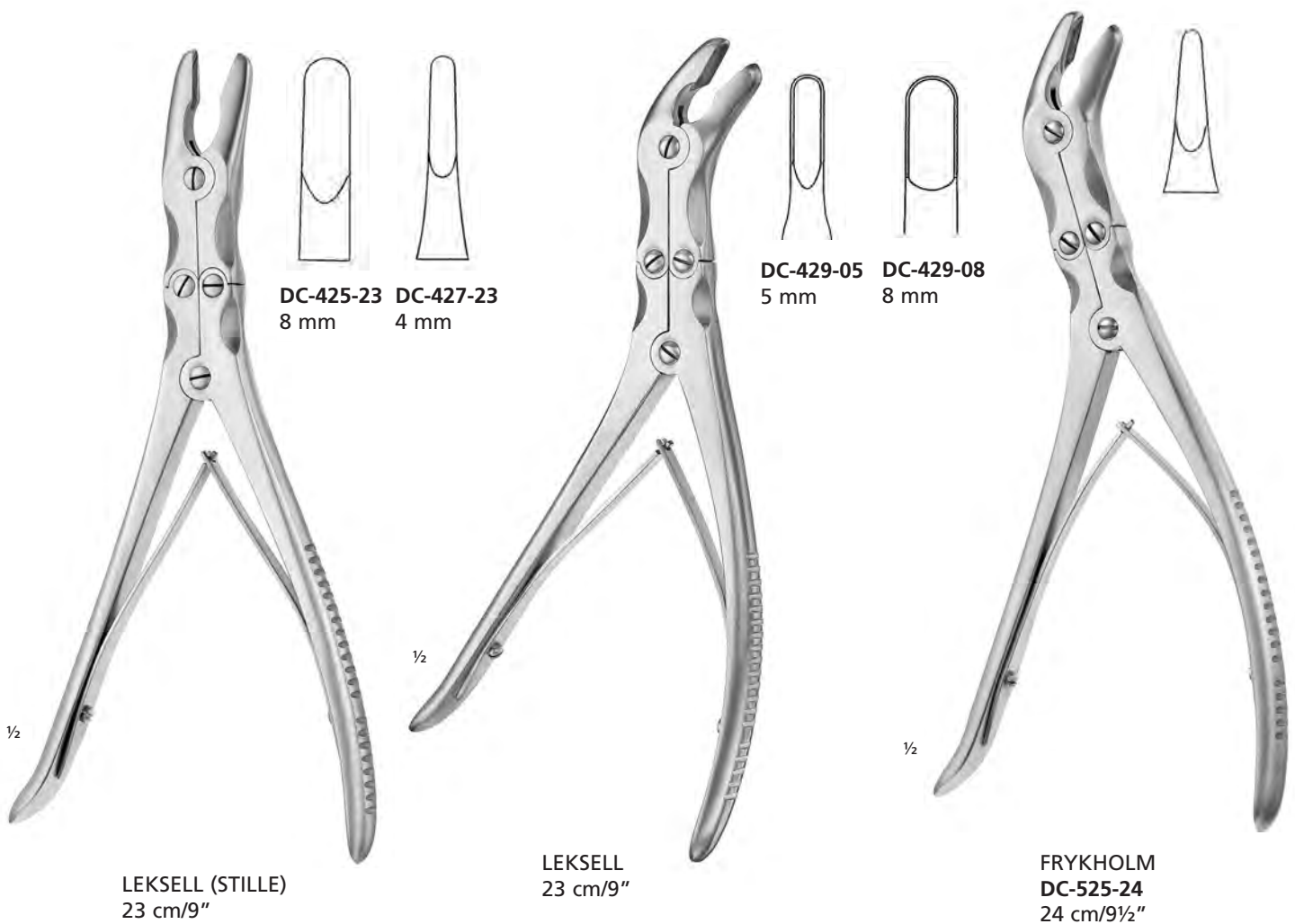
STILLE LUER
 DC-325-23
 23 cm/9"

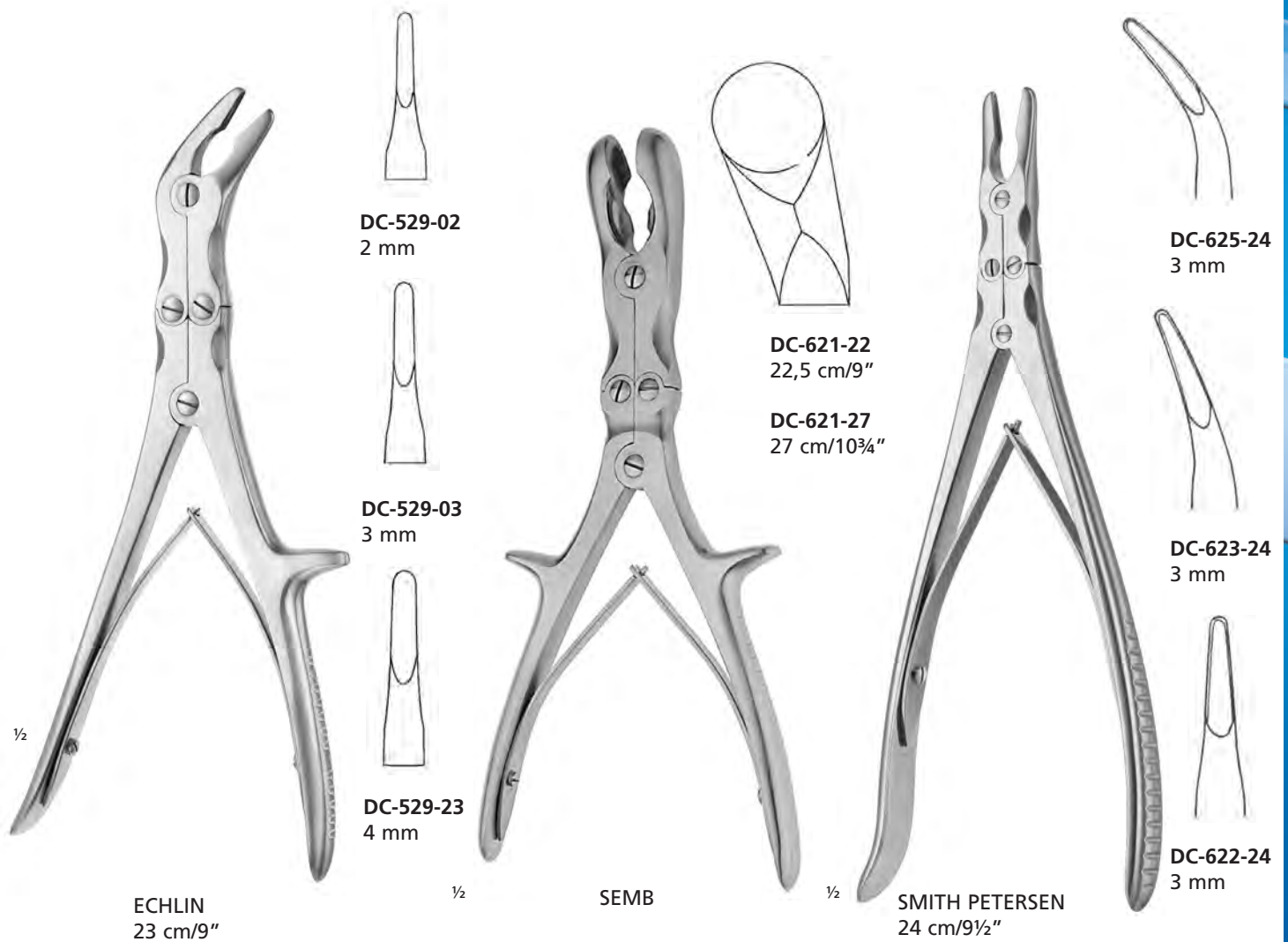


STILLE RUSKIN
 DC-327-23
 23 cm/9"



SAUERBRUCH
 31 cm/12¼"





DC-529-02
 2 mm

DC-529-03
 3 mm

DC-529-23
 4 mm

DC-621-22
 22,5 cm/9"

DC-621-27
 27 cm/10¾"

DC-625-24
 3 mm

DC-623-24
 3 mm

DC-622-24
 3 mm

ECHLIN
 23 cm/9"

SEMB

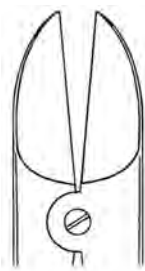
SMITH PETERSEN
 24 cm/9½"



McINDOE
 DC-824-17
 19 cm/7½"



RUSKIN LISTON
 18,5 cm/7¼"



DC-826-18



DC-829-18



STILLE HORSLEY
 DC-923-27
 27 cm/10½"



DC-649-96
 Fig. 0000



DC-740-02
 Fig. 2



DC-840-97
 Fig. 000



DC-841-03
 Fig. 3



DC-649-97
 Fig. 000



DC-740-03
 Fig. 3



DC-840-98
 Fig. 00



DC-841-04
 Fig. 4



DC-649-98
 Fig. 00



DC-740-04
 Fig. 4



DC-841-00
 Fig. 0



DC-841-05
 Fig. 5



DC-740-00
 Fig. 0



DC-740-05
 Fig. 5



DC-841-01
 Fig. 1



DC-841-06
 Fig. 6



DC-740-01
 Fig. 1



DC-740-06
 Fig. 6



DC-841-02
 Fig. 2



1/2

VOLKMANN
 17 cm/6¾"

oval, mit Hohlheft
 oval, with hollow handel
 ovale, avec manche creux
 ovalada, con mango hueco
 ovala, con manico vuoto



1/2

BRUNS
 23 cm/9"

oval, massiv
 oval, solid
 ovale, solide
 ovalada, maciza
 ovala, solida



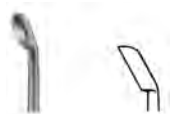
1/2

SCOVILLE
 25 cm/9 3/4"

oval, mit Hohlheft
 oval, with hollow handel
 ovale, avec manche creux
 ovalada, con mango hueco
 ovala, con manico vuoto



DC-842-01



DC-842-02



DC-842-03



1/2

SIMON
 24 cm/9 1/2"

oval, mit Hohlheft
 oval, with hollow handel
 ovale, avec manche creux
 ovalada, con mango hueco
 ovala, con manico vuoto



DC-845-01
 Fig. 1



DC-845-02
 Fig. 2



DC-845-03
 Fig. 3



DC-845-04
 Fig. 4



DC-845-05
 Fig. 5



DC-845-06
 Fig. 6



DC-846-99
 Fig. 00



DC-847-00
 Fig. 0



DC-847-01
 Fig. 1

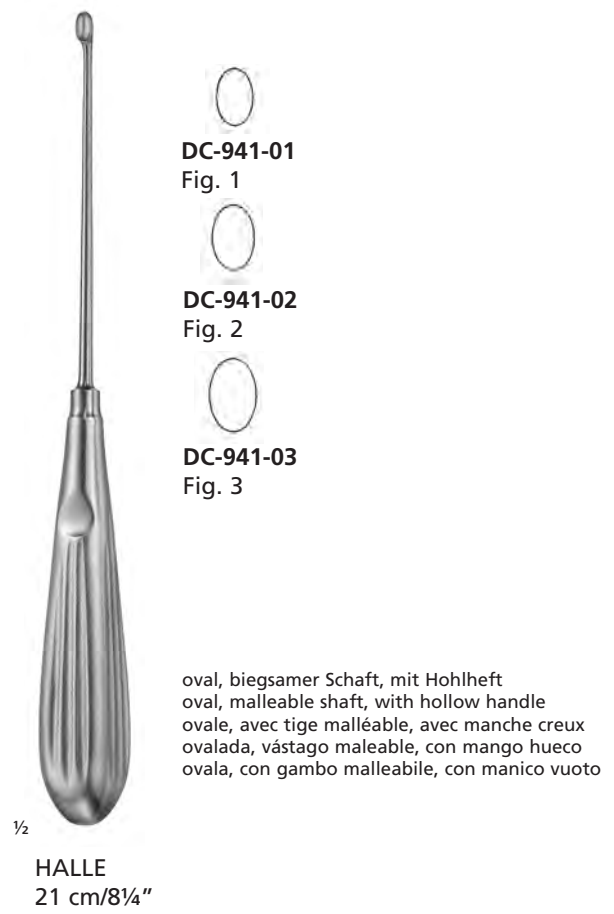
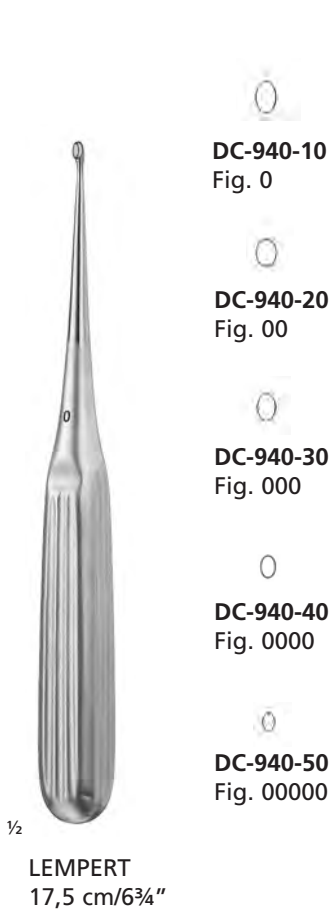


DC-847-02
 Fig. 2



1/2

DAUBENSPECK
 20 cm/8"



Scharfe Doppellöffel
 Bone Currettes, double-ended
 Curettes doubles
 Cucharillas de double extremo
 Curette doppia



½

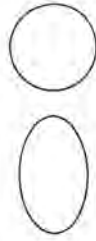
VOLKMANN



DC-942-13
 13 cm/5"



DC-942-16
 16 cm/6¼"



DC-942-20
 20 cm/8"



½

VOLKMANN



DC-944-13
 13 cm/5"



DC-944-14
 14 cm/5½"



DC-944-17
 17 cm/6¾"



DC-944-20
 20 cm/8"



½

WILLIGER
 13,5 cm/5¼"



DC-946-00
 Fig. 00/0



DC-946-01
 Fig. 0/1



DC-946-12
 Fig. 1/2



½

MARTINI
 13,5 cm/5¼"



00



0



0



1



1



2

DC-948-00

DC-948-01

DC-948-12

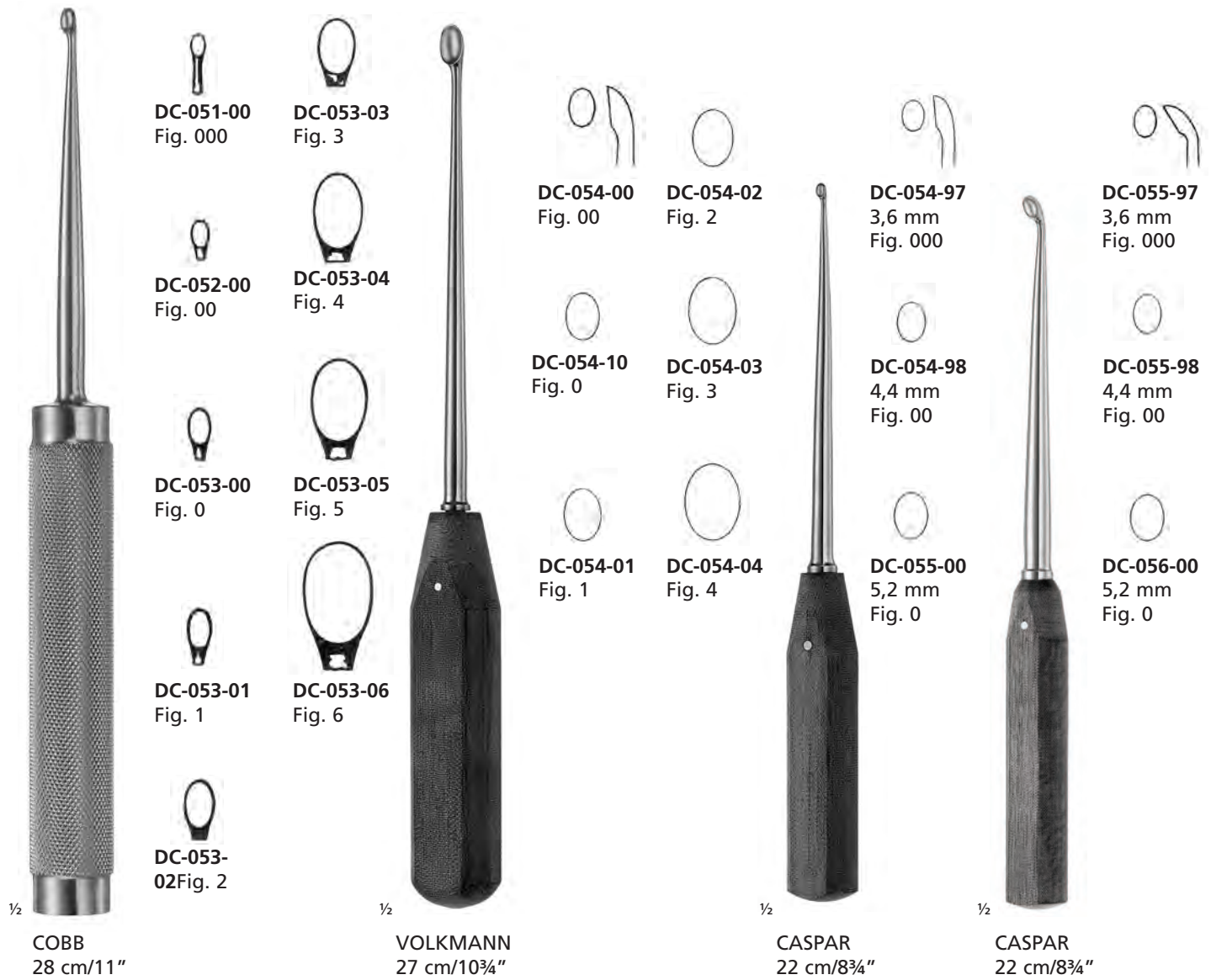


½

DC-052-21
 21 cm/8¼"



Spinal-Fusionsküretten
 Spinal Fusion Curettes
 Arthrodèse curettes
 Fusión espinal cucharillas
 Fusione spinale curette



CASPAR (CCR)	132 - 136
	179 - 184
Siehe auch Seite:	199
See also page:	212
Voir aussi la page:	228
Véase también la página:	230
Vedere anche pagina:	230



DC-150-36
 3,6 mm

DC-150-44
 4,4 mm

DC-150-52
 5,2 mm

DC-150-60
 6,0 mm



DC-151-36
 3,6 mm

DC-151-44
 4,4 mm

DC-151-52
 5,2 mm

DC-151-60
 6,8 mm



DC-153-03
 3,0 mm

DC-153-04
 4,0 mm

DC-153-05
 5,0 mm



EPSTEIN
 20 cm/8"

1/2
 25 cm/9 3/4"

1/2
BUSHE
 25 cm/10"

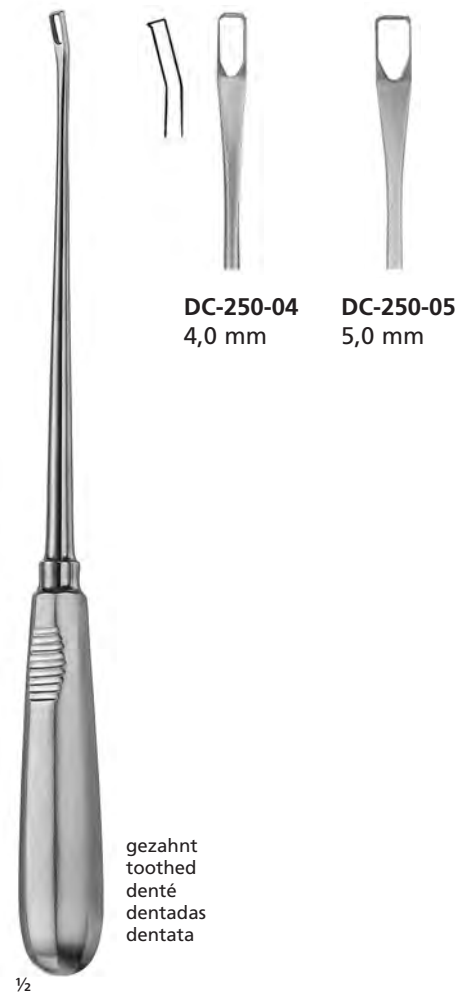
Fig. 0	3,0 mm	DC-154-10
Fig. 00	2,5 mm	DC-154-20
Fig. 000	2,0 mm	DC-154-30



CASPAR
22 cm/8¾"



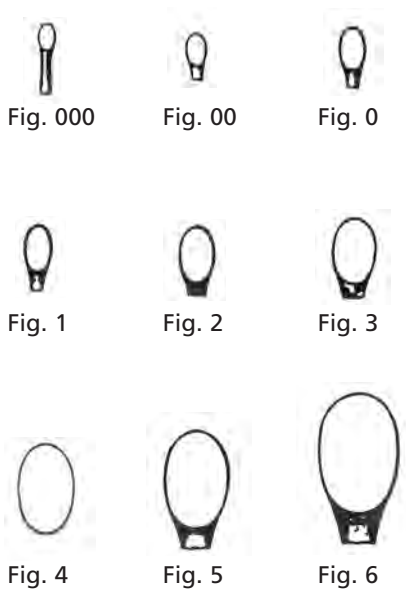
CASPAR
27 cm/10¾"



CASPAR
25 cm/10"

CASPAR (CCR)	132 - 136
	179 - 184
Siehe auch Seite:	199
See also page:	212
Voir aussi la page:	228
Véase también la página:	230
Vedere anche pagina:	230

Spinal-Fusionsküretten
 Spinal Fusion Currettes
 Arthrodèse curettes
 Fusión espinal cucharillas
 Fusione spinale curette



1/2 20 cm/8" gerade straight droits rectas rette
 1/2 20 cm/8" gebogen curved courbes curvas curve
 1/2 28 cm/11" gerade straight droits rectas rette

Fig. 000	DC-251-97	DC-254-97	DC-259-97
Fig. 00	DC-251-98	DC-254-98	DC-259-98
Fig. 0	DC-252-00	DC-255-00	DC-350-00
Fig. 1	DC-252-01	DC-255-01	DC-350-01
Fig. 2	DC-252-02	DC-255-02	DC-350-02
Fig. 3	DC-252-03	DC-255-03	DC-350-03
Fig. 4	DC-252-04	DC-255-04	DC-350-04
Fig. 5	DC-252-05	DC-255-05	DC-350-05
Fig. 6	DC-252-06	DC-255-06	DC-350-06

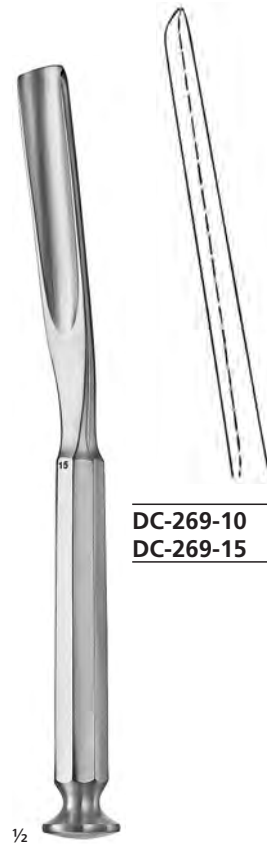
Osteotome, Flachmeißel, Hohlmeißel
 Osteotomes, Chisels, Gouges
 Ostéotomes, Ciseaux-burins, Gouges
 Osteótomos, Cinceles, Gubias
 Osteotomi, Scalpelli, Sgorbie



1/2
28 cm/11"

	gerade straight droits rectas rette	gebogen curved courbes curvas curve
6 mm	DC-550-06	DC-551-06
10 mm	DC-550-10	DC-551-10
13 mm	DC-550-13	DC-551-13
16 mm	DC-550-16	DC-551-16
19 mm	DC-550-19	DC-551-19
25 mm	DC-550-25	DC-551-25
32 mm	DC-550-32	DC-551-32

Hohlmeißel zur Knorpelentnahme aus der Rippe
 Gouge for taking grafts from the ribs
 Gouge pour la prise de greffons les côtes
 Gubias para la toma de injertos de las costillas
 Sgorbie per l'adozione di innesti dalla costola



1/2
WALTER
20 cm/8"

DC-269-10	10 mm
DC-269-15	15 mm



1/2
CASPAR
20 cm/8"

DC-854-03
ø 3 mm

DC-854-05
ø 5 mm

DC-854-08
ø 8 mm

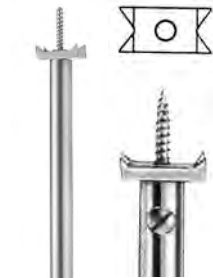


1/2
CASPAR
20 cm/8"

DC-856-12
ø 12 mm

DC-856-14
ø 14 mm

DC-856-16
ø 16 mm



Knochenspanhalter und Einsetzinstrument
Bone graft holder and impactor
Osseuse et titulaire de frappe
Injerto óseo titular y impactador
Trapianto osseo e titolare di simulazione

1/2
CASPAR
DC-855-02
22 cm/8 3/4"



1/2
SYPERT
29 cm/11 1/2"

DC-858-03
ø 3 x 8 mm

DC-858-04
ø 4 x 10 mm

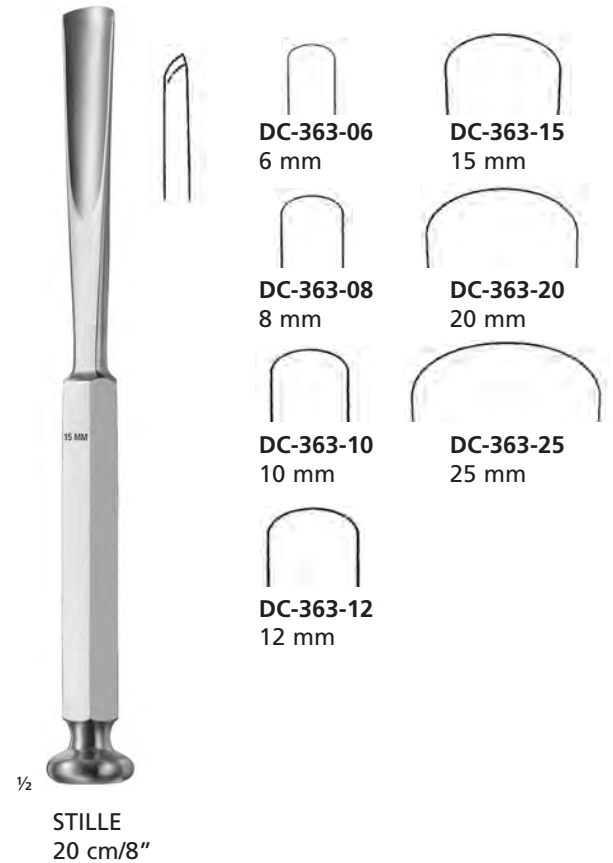
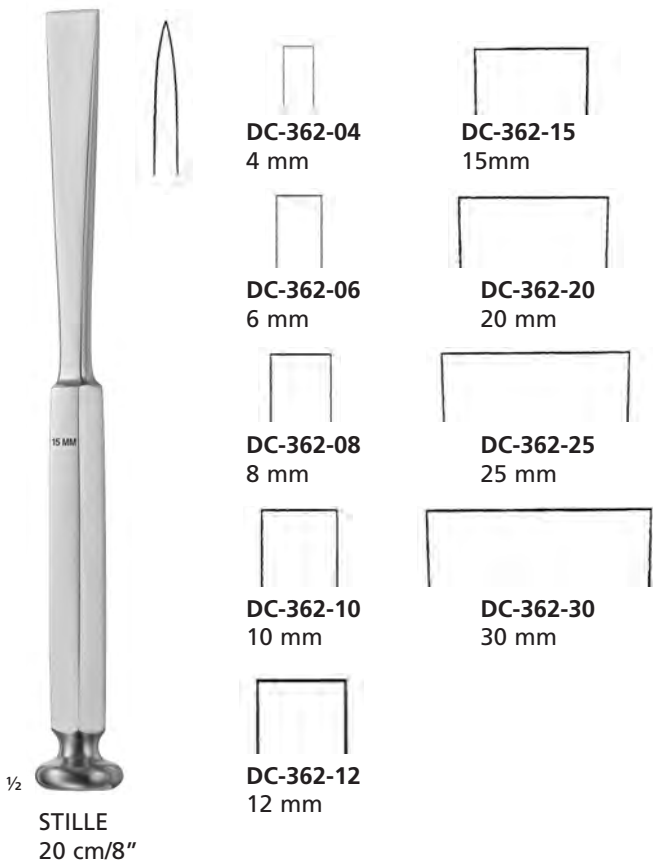
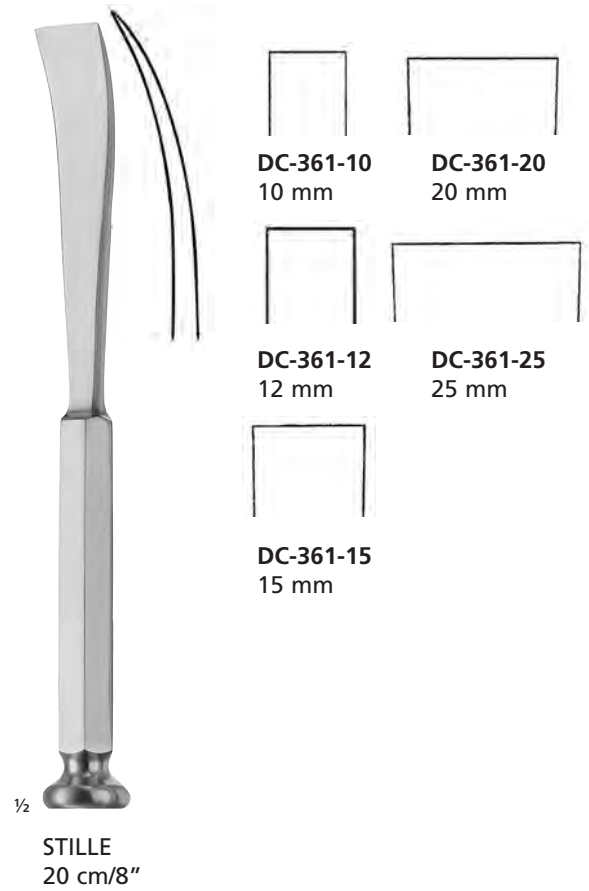
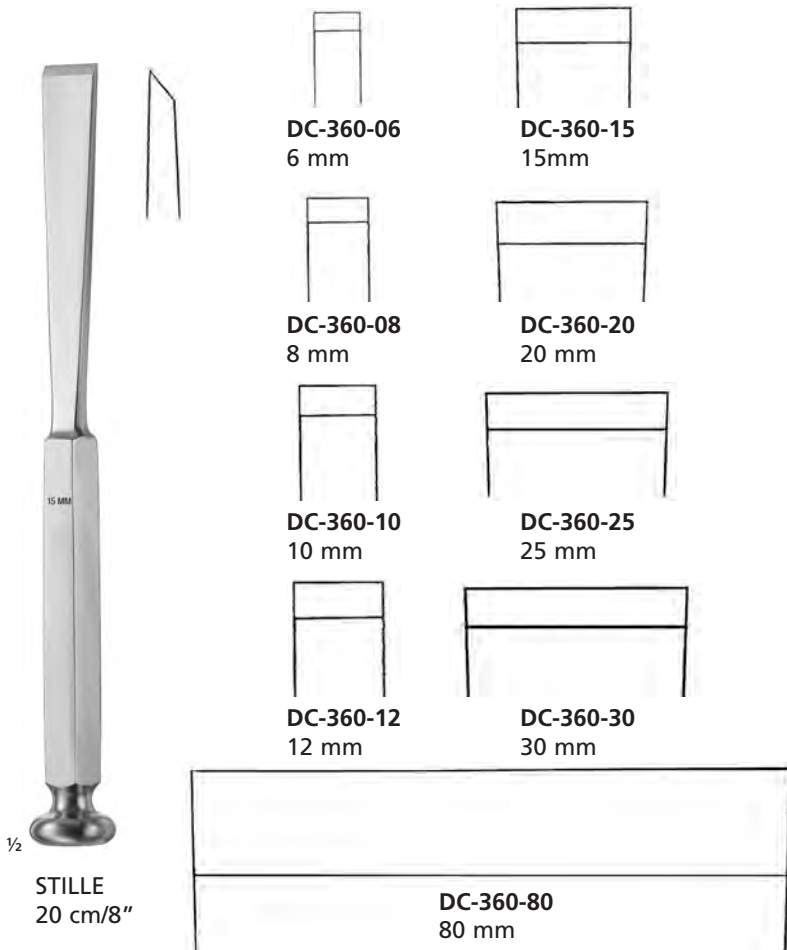
DC-858-05
ø 5 x 15 mm

DC-858-06
ø 6 x 20 mm

CASPAR (CCR) 132 - 136
179 - 184

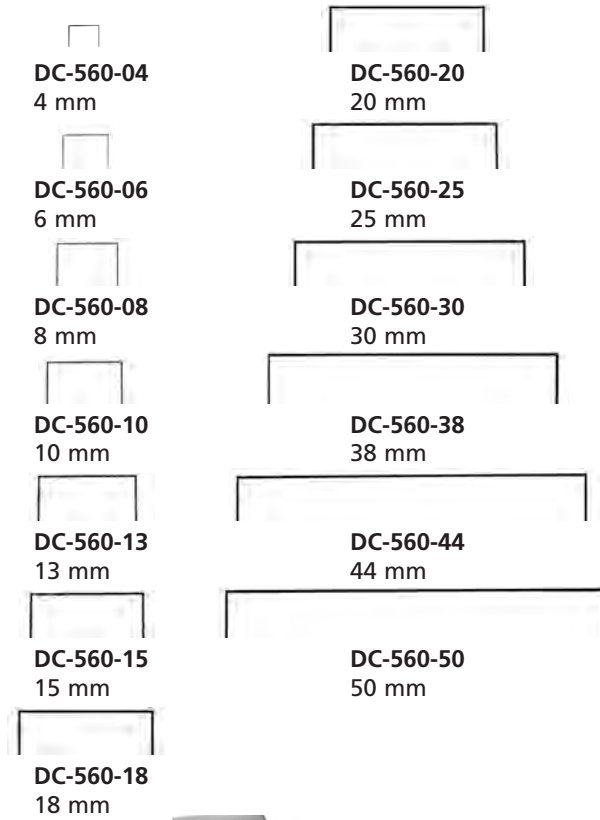
Siehe auch Seite: 199
See also page: 212
Voir aussi la page: 228
Véase también la página: 228
Vedere anche pagina: 230

Osteotome, Flachmeißel, Hohlmeißel
 Osteotomes, Chisels, Gouges
 Ostéotomes, Ciseaux-burins, Gouges
 Osteótomos, Cinceles, Gubias
 Osteotomi, Scalpelli, Sgorbie

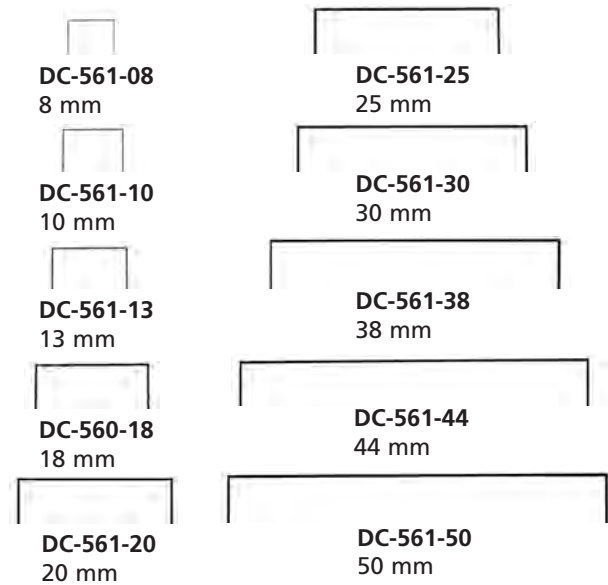


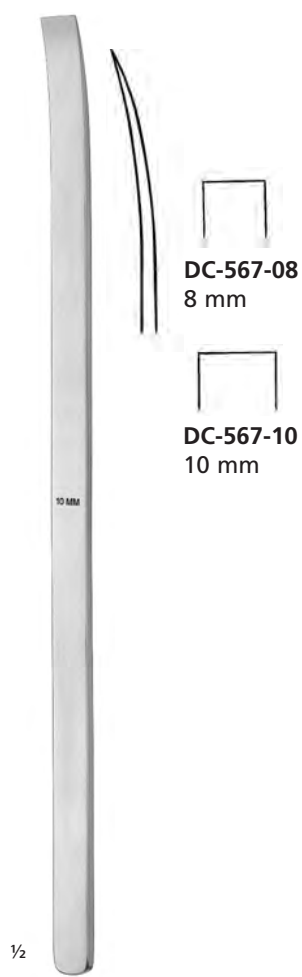


LAMBOTTE
 24 cm/9½"

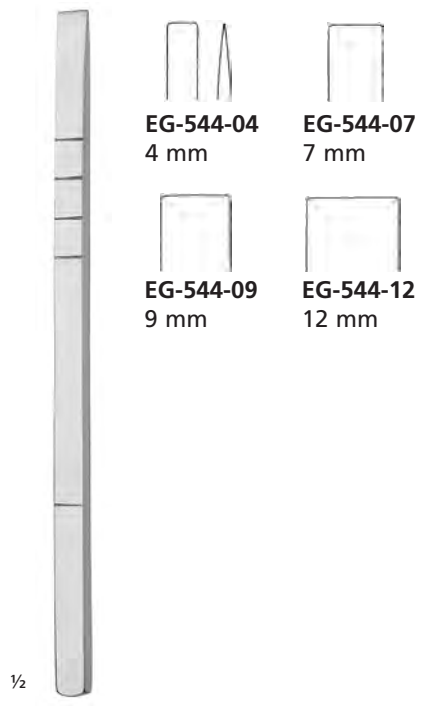


LAMBOTTE
 24 cm/9½"

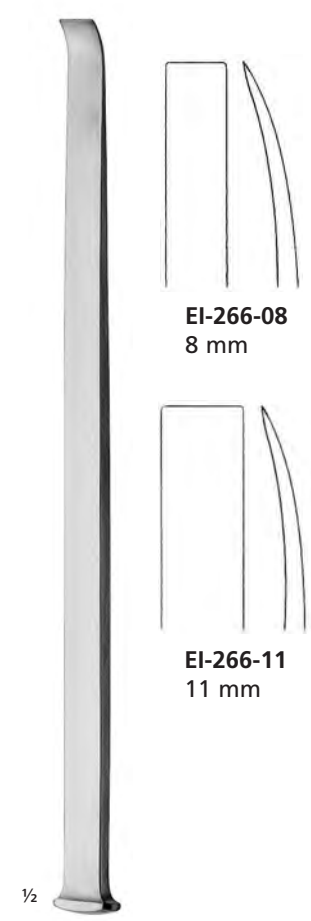





NIEDERDELMANN
 25 cm/9¾"



COTTLE
 18 cm/7"



OBWEGESSER
 23,5 cm/9¼"



DC-661-01
 5,5 mm

DC-661-02
 9,0 mm

Hohlmeißel für Skoliose Operationen
 Gouges for scoliosis operations
 Gouge pour les opérations de scoliose
 Gubias para las operaciones de escoliosis
 Sgorbie per le operazioni di scoliosi



DC-662-06
 6 mm

DC-662-08
 8 mm

DC-662-11
 11 mm

DC-662-16
 16 mm

Wirbelsäulenmeißel, bajonettförmig
 Lamina gouge, cranked
 Gouge pour la colonne vertébrale
 Gubias para la columna vertebral
 Sgorbie per la colonna vertebrale

1/2

ZIELKE
 23 cm/9"

23,5 cm/9 1/4"

DC-660-05
 5 mm

DC-660-20
 20 mm

DC-661-05
 5 mm

DC-661-20
 20 mm

DC-660-07
 7 mm

DC-660-25
 25 mm

DC-661-07
 7 mm

DC-661-25
 25 mm

DC-660-10
 10 mm

DC-660-30
 30 mm

DC-661-10
 10 mm

DC-661-30
 30 mm

DC-660-15
 15 mm

DC-661-15
 15 mm

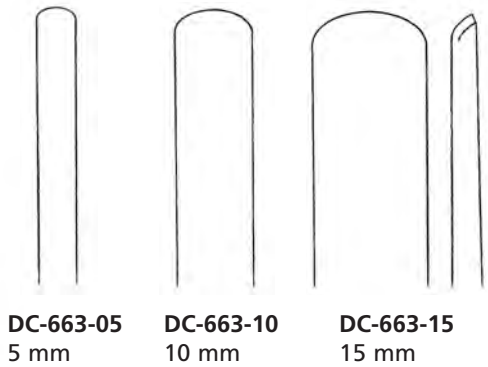
1/2

LEXER
 22 cm/8 3/4"

LEXER
 22 cm/8 3/4"

1/2

Spongiosaentnahmemeißel
 Spongiosa Gouges
 Ciseaux-burinx pour spongiosa
 Cinceles de esponjosa
 Scalpelli per spongiosa

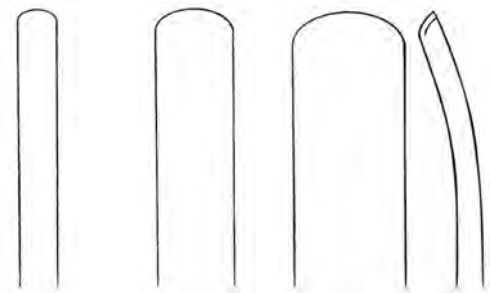


DC-663-05 5 mm
 DC-663-10 10 mm
 DC-663-15 15 mm

mit Kunststoffgriff
 with plastic handle
 avec manche en matière plastiue
 con mango plástico
 con manico in plastica

½

LEXER
 25 cm/9¾"

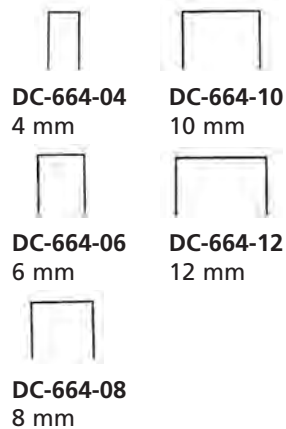


DC-663-55 5 mm
 DC-663-60 10 mm
 DC-663-65 15 mm

mit Kunststoffgriff
 with plastic handle
 avec manche en matière plastiue
 con mango plástico
 con manico in plastica

½

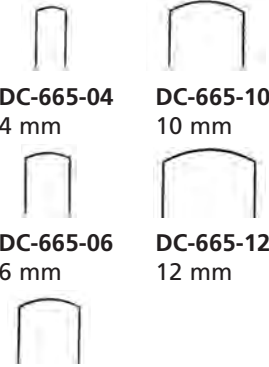
LEXER
 25 cm/9¾"



DC-664-04 4 mm
 DC-664-06 6 mm
 DC-664-08 8 mm
 DC-664-10 10 mm
 DC-664-12 12 mm

½

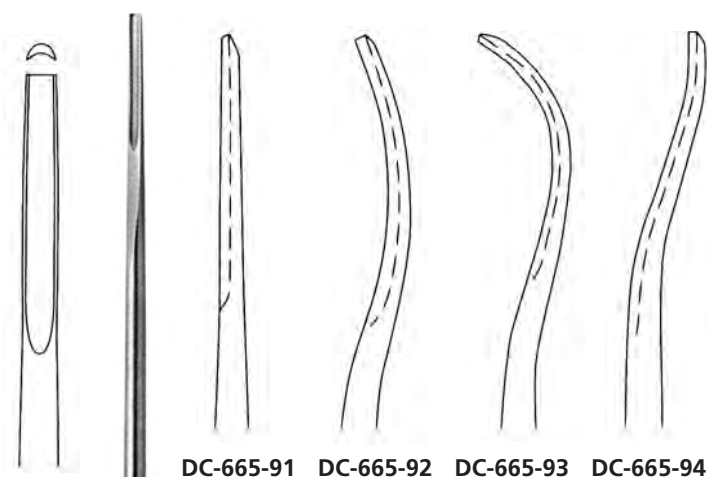
LEXER-mini
 18 cm/7"



DC-665-04 4 mm
 DC-665-06 6 mm
 DC-665-08 8 mm
 DC-665-10 10 mm
 DC-665-12 12 mm

½

LEXER-mini
 18 cm/7"



DC-665-91 DC-665-92 DC-665-93 DC-665-94

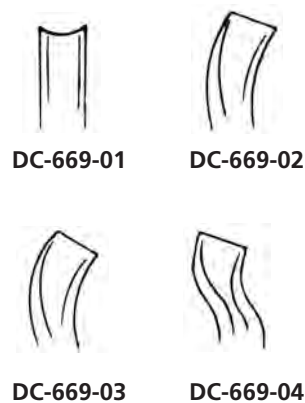


Spinal-Fusions-Hohlmeißel
 Spinal Fusion Gouges
 Arthrodèse gouges
 Fusión espinal gubias
 Fusione spinale sgorbie

mit Kunststoffgriff
 with plastic handle
 avec manche en matière plastiue
 con mango plástico
 con manico in plastica

½

COBB
 28 cm/11"
 4 mm

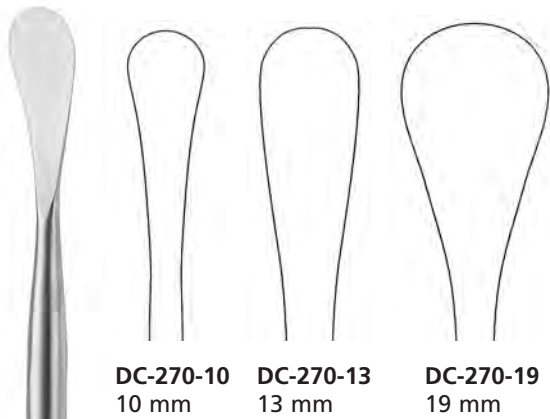


DC-669-01 DC-669-02
 DC-669-03 DC-669-04

Spinal-Fusions-Hohlmeißel
 Spinal Fusion Gouges
 Arthrodèse gouges
 Fusión espinal gubias
 Fusione spinale sgorbie

½

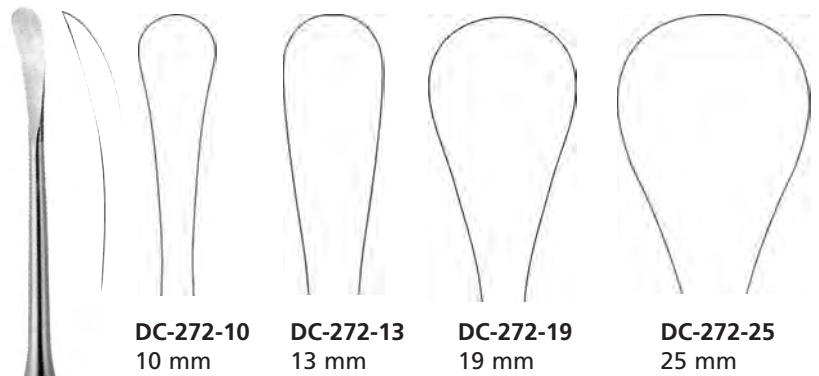
COBB
 28 cm/11"
 6 mm



DC-270-10
 10 mm

DC-270-13
 13 mm

DC-270-19
 19 mm



DC-272-10
 10 mm

DC-272-13
 13 mm

DC-272-19
 19 mm

DC-272-25
 25 mm

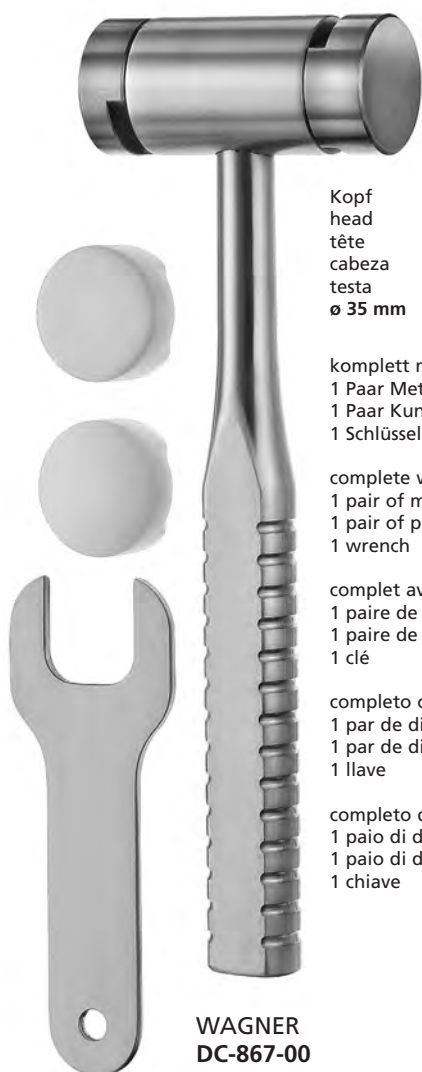
halbscharf
 semi-sharp
 semitranchante
 semi agudo
 semiacuto



$\frac{1}{2}$ COBB
 28 cm/11"



$\frac{1}{2}$ COBB
 25 cm/10"



**WAGNER
DC-867-00**
24,5 cm/9¾"

Kopf
head
tête
cabeza
testa
ø 35 mm

komplett mit:
1 Paar Metallbacken DC-867-01 und
1 Paar Kunststoffbacken DC-867-02 und
1 Schlüssel

complete with:
1 pair of metal disks DC-867-01 and
1 pair of plastic disks DC-867-02 and
1 wrench

complet avec:
1 paire de disques métalliques DC-867-01
1 paire de disques en plastique DC-867-02
1 clé

completo con:
1 par de discos de metal DC-867-01
1 par de discos de plástico DC-867-02
1 llave

completo di:
1 paio di dischi di metallo DC-867-01
1 paio di dischi di plastica DC-867-02
1 chiave

DC-867-01
215 g

1 Metallbacke, plan
1 Metallbacke, convex

1 metal disk, flat
1 metal disk, convex

1 disque de métal, à plat
1 disque de métal, convexe

1 disco de metal, plana
1 disco de metal, convexo

1 disco di metallo, piate
1 disco di metallo, convessa

DC-867-02
30 g

1 Kunststoffbacke, plan
1 Kunststoffbacke, convex

1 plastic disk, flat
1 plastic disk, convex

1 disque en plastique, à plat
1 disque en plastique, convexe

1 disco de plástico, plana
1 disco de plástico, convexo

1 disco di plastica, piate
1 disco di plastica, convessa



½

**HAJEK
DC-867-22**
22 cm/8¾"

Kopf
head
tête
cabeza
testa
ø 27 mm

Gewicht
Weight
Poids
Peso
Peso
140 g



Kopf
head
tête
cabeza
testa
ø 30 mm

Gewicht
Weight
Poids
Peso
Peso
300 g

1/2

COTTLE
DC-869-24
19 cm/7½"

plan / konvex
plane / convex
plan / convexe
plano / convexo
plano / convesso



Kopf
head
tête
cabeza
testa
ø 25 mm

Gewicht
Weight
Poids
Peso
Peso
135 g

1/2

DC-961-14
18,5 cm/7¼"

DC-961-99
Ersatzbacken zu **DC-961-14**, Paar
Spare facings to **DC-961-14**, pair
Joues de rechange pour **DC-961-14**, paire
Frentes de repuesto para **DC-961-14**, par
Guancie di ricambio per **DC-961-14**, paio



Kopf
head
tête
cabeza
testa
ø 20 mm

Gewicht
Weight
Poids
Peso
Peso
140 g

1/2

WILLIGER
DC-965-14
16,5 cm/6½"



Kopf
head
tête
cabeza
testa
ø 80 x 60 mm

Gewicht
Weight
Poids
Peso
Peso
400 g

1/2

STEINBACH
DC-965-40
24 cm/9½"

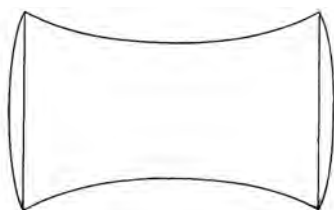
Kunststoff, massiv
Plastic, solid
Plastic, solid
matière plastique, solide
materia plastica, piena



1/2

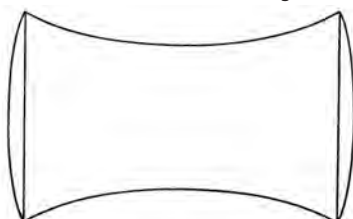
WILLIGER
24 cm/9 1/2"

bleigefüllt
lead filled
remplissage de plomb
relleno de plomo
ripieno di piombo



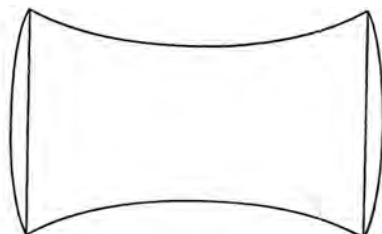
DC-964-30

Kopf	Gewicht
head	Weight
tête	Poids
cabeza	Peso
testa	Peso
ø 26 mm	300 g=10oz



DC-964-34

Kopf	Gewicht
head	Weight
tête	Poids
cabeza	Peso
testa	Peso
ø 28 mm	340 g=12oz



DC-964-40

Kopf	Gewicht
head	Weight
tête	Poids
cabeza	Peso
testa	Peso
ø 30 mm	400 g=14oz

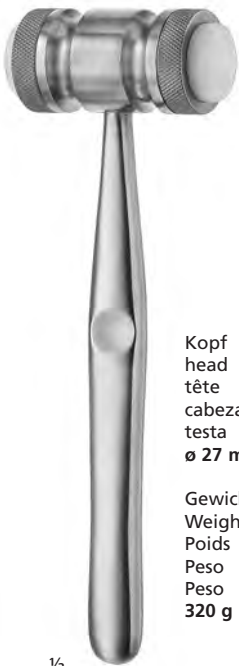


1/2

DC-966-19
19 cm/7 1/2"

bleigefüllt
lead filled
remplissage de plomb
relleno de plomo
ripieno di piombo

Kopf
head
tête
cabeza
testa
ø 22 mm
Gewicht
Weight
Poids
Peso
Peso
155 g



1/2

**MEAD
DC-966-32**
17 cm/6 3/4"

Kopf
head
tête
cabeza
testa
ø 27 mm

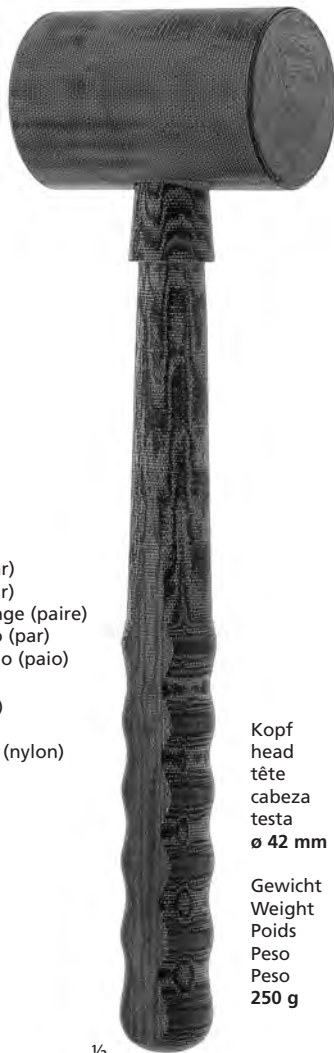
Gewicht
Weight
Poids
Peso
Peso
320 g



DC-967-02

Ersatzbacken (Paar)
Spare Facings (pair)
Plaques de rechange (paire)
Tapas de repuesto (par)
Placche di ricambio (paio)

Kunststoff (Nylon)
plastic (nylon)
matière plastique (nylon)
plástico (nilón)
plastica (nilon)



1/2

26 cm/10 1/4"

Kopf
head
tête
cabeza
testa
ø 42 mm

Gewicht
Weight
Poids
Peso
Peso
250 g



1/2

DC-071-18
18,5 cm/7"

Kopf
head
tête
cabeza
testa
ø 25 mm

Gewicht
Weight
Poids
Peso
Peso
240 g

DC-968-25

aus Kunststoff
ohne Blei

made of plastic
without lead

en matière plastique
sans plomb

de plástico
sin plomo

in plastica
senza piombo

DC-968-40

aus Kunststoff
mit Bleifüllung

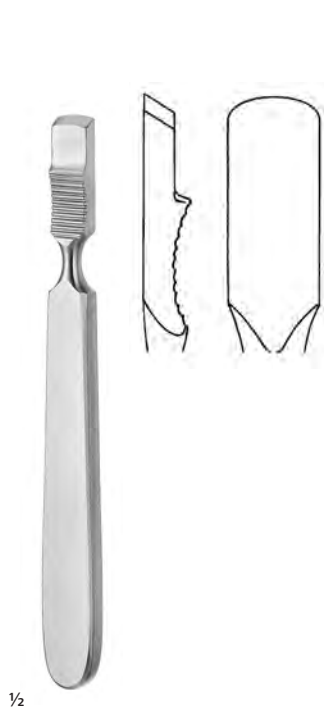
made of plastic
with lead filling

en matière plastique
remplissage de plomb

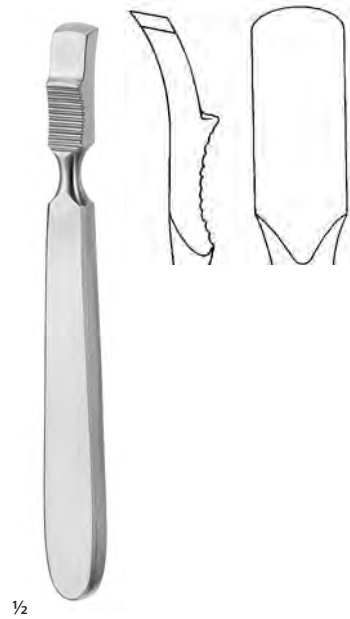
de plástico
con relleno de plomo

in plastica
ripieno di piombo

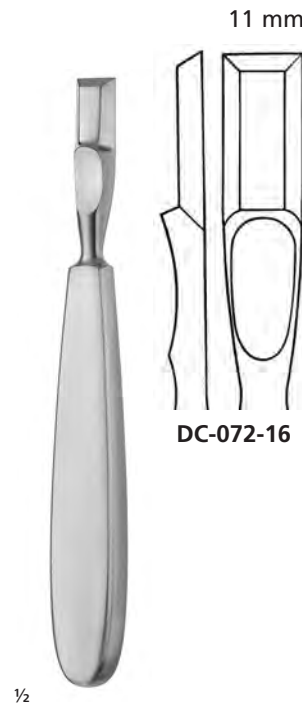
mit einer flachen und
einer aufgerauhten Fläche
with one smooth and one
rough surface



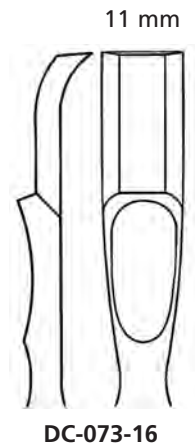
FARABEU
DC-072-15
 15 cm/5¾"



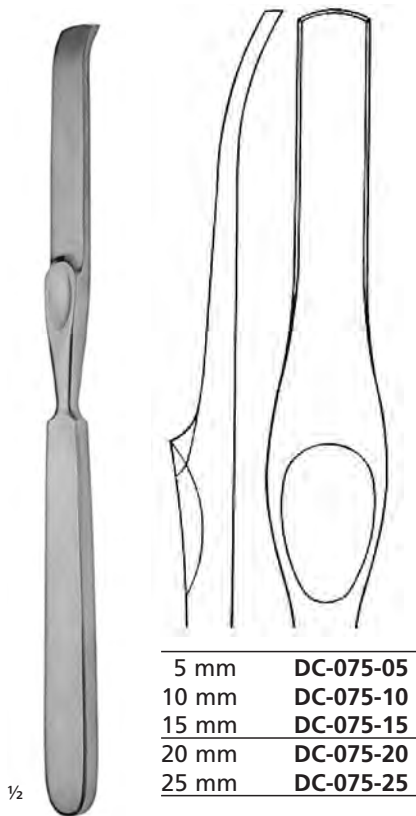
FARABEU
DC-073-15
 15 cm/5¾"



FARABEU - COLLIN
 16 cm/6¼"



DC-073-16



LAMBOTTE
 21 cm/8¼"

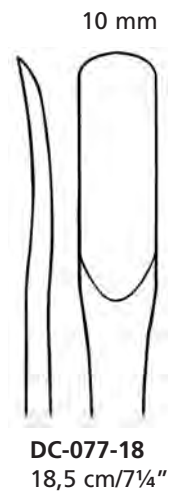


MCKISSOCK
DC-078-19
 19,5 cm/7¾"

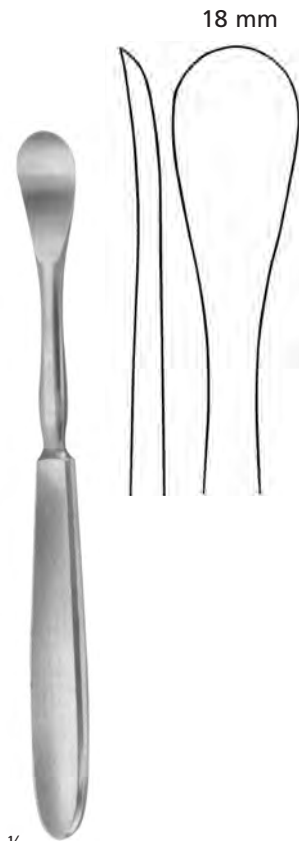


DC-077-19
 19 cm/7½"

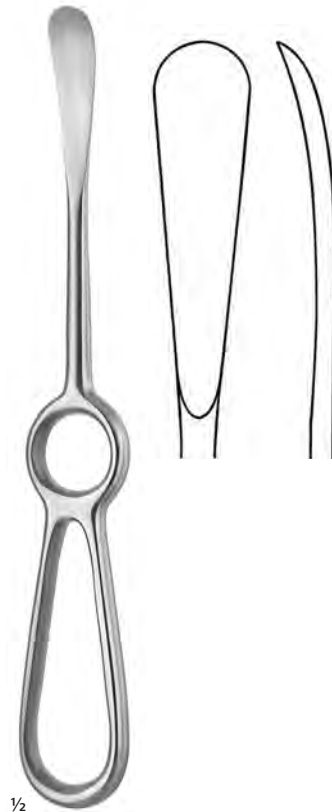
KRÄMER



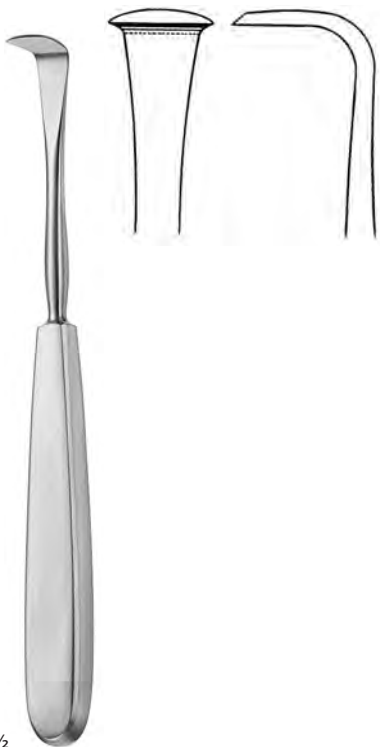
DC-077-18
 18,5 cm/7¼"



SEDILLOT
 DC-079-18
 18,5 cm/7"



SEDILLOT
 DC-079-21
 21 cm/8 1/4"

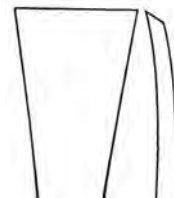


LANGENBECK
 DC-171-18
 18 cm/7"

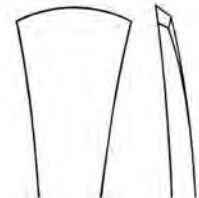


LANGENBECK

massiv
 solid
 solide
 macizo
 solido



DC-172-01
 19 cm/7 1/2"
 16 mm



DC-172-02
 19 cm/7 1/2"
 16 mm



DC-172-03
 18,5 cm/7 1/4"
 12 mm



DC-172-04
 18 cm/7"
 12 mm

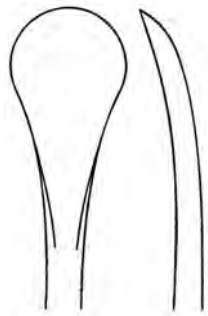


½

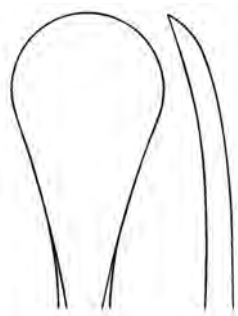
HOEN



DC-172-10
 16 cm 6¼"
 7 mm



DC-172-11
 18,5 cm 7¼"
 15 mm



DC-172-12
 19 cm 7½"
 20 mm

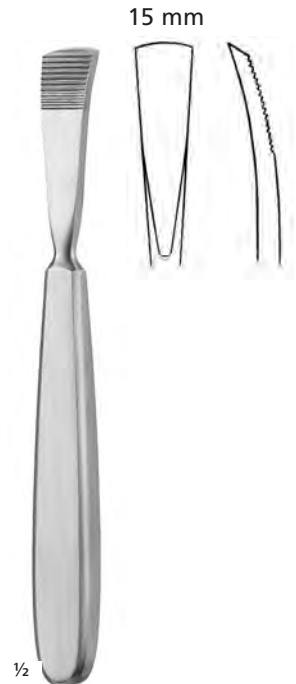
massiv
 solid
 solide
 macizo
 solido



½

WILLIGER
DC-173-16
 16 cm 6¼"
 5 mm

massiv
 solid
 solide
 macizo
 solido



½

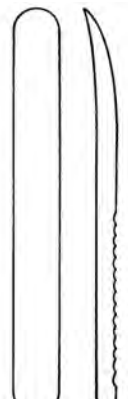
JANSEN
DC-174-16
 16,5 cm 6½"

15 mm

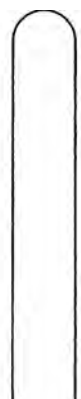


½

17 cm 6¾"



DC-175-06
 6 mm



DC-175-08
 8 mm

mit Hohlheft
 with hollow handle
 avec manche creux
 con mango hueco
 con manico vuoto



½

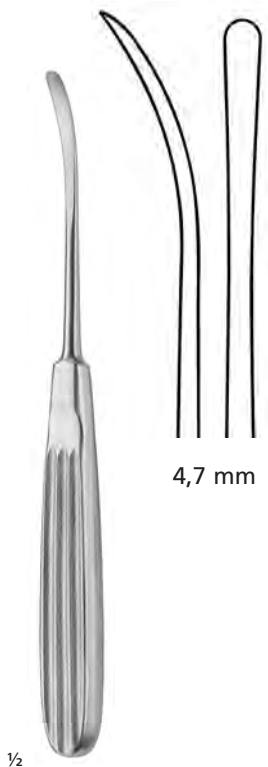
JOSEPH
DC-176-16
 16 cm 6¼"
 4 mm



½

BUECHS
DC-179-19
 19 cm 7½"

9,5 mm

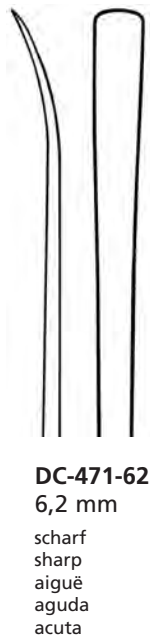


4,7 mm

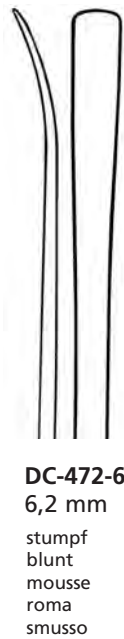
LANDOLT
 DC-470-47
 17,5 cm/7"



CASPAR
 18 cm/7"



DC-471-62
 6,2 mm
 scharf
 sharp
 aiguë
 aguda
 acuta

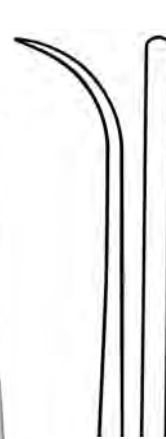


DC-472-62
 6,2 mm
 stumpf
 blunt
 mousse
 roma
 smusso



DC-473-03
 3 mm

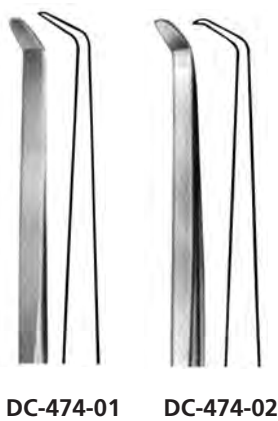
17 cm/6¾"



DC-473-06
 6 mm



CASPAR
 20,5 cm/8"



DC-474-01 DC-474-02

Wirbelkörperdissektoren, hilfreich zum Lösen des posterioren Längsbandes und zur Entfernung von Bandscheibenfragmenten und Osteophyten

Vertebral body dissectors, usable for loosening the posterior longitudinal ligament and removal of disk fragments and osteophytes

Dissecteurs corps vertébral, utilisable pour le relâchement postérieur ligament longitudinal et l'élimination des fragments de disque et osteophytes

Dissectors cuerpo vertebral, utilizable para soltar el ligamento longitudinal posterior y la eliminación de fragmentos de disco y osteophytes

Dissectors corpo vertebrale, utilizzabile per allentare il legamento longitudinale posteriore e la rimozione di frammenti disco e osteophytes



ADSON
 DC-370-16

PENNYBAKER
 DC-372-16

16,5 cm/6½"

Mikroelektorium
 Micro Elevator
 Micro-Élévateur
 Micro Elevador
 Micro Elevatorio

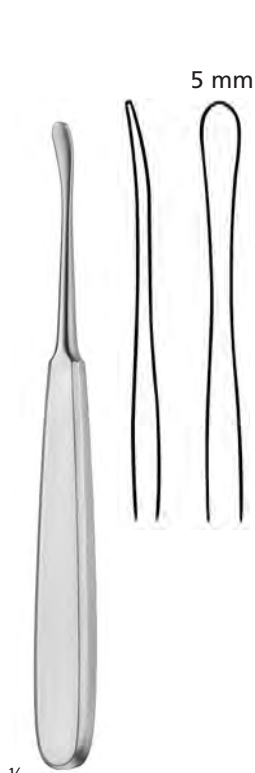
extrem leicht
 extremely lightweight
 extrêmement léger
 estremamente ligero
 estremamente leggero



DC-476-16
 16 cm/6¼"



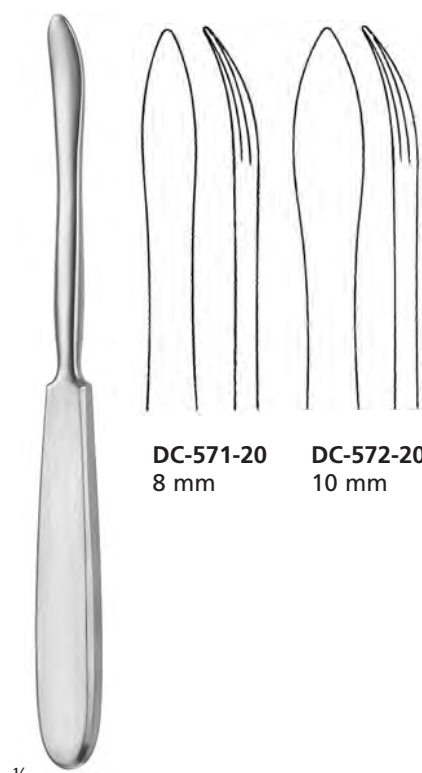
DC-476-17
 17 cm/6¾"



½
SEBILAU
DC-478-17
 17 cm/6¾"



½
QUERVAIN
DC-570-20
 20 cm/8"



DC-571-20
 8 mm

DC-572-20
 10 mm

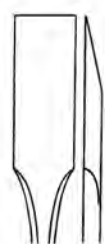
½
LANGENBECK
 20 cm/8"



½
LANGENBECK
DC-573-20
 19,5 cm/7¾"



½
ADSON
 17 cm/6¾"



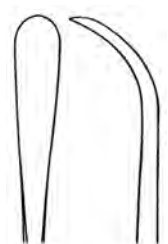
DC-574-17



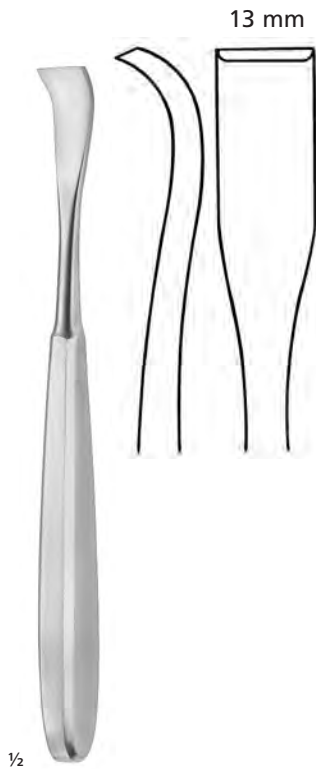
DC-575-17



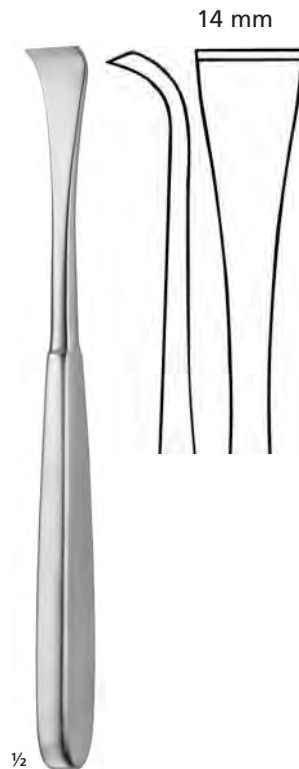
DC-576-17
 7 mm



DC-577-17



SCHNEIDER
DC-578-17
 17,5 cm/6¾"



SCHNEIDER SAUERBRUCH
DC-578-19
 19 cm/7½"



CUSHING
(LITTLE-JOKER)
DC-670-15
 15 cm/6"



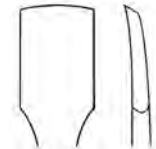
CUSHING
(LITTLE-JOKER)
DC-671-19
 19 cm/7½"



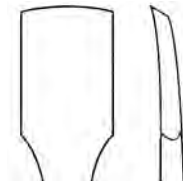
CUSHING
DC-672-19
 19,5 cm/7¾"



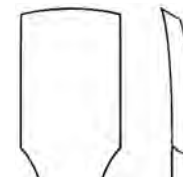
DC-579-06
 6 mm



DC-579-10
 10 mm



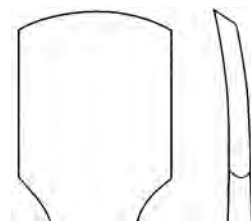
DC-579-12
 12 mm



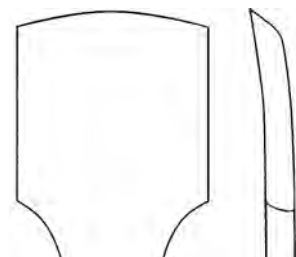
DC-579-13
 13 mm



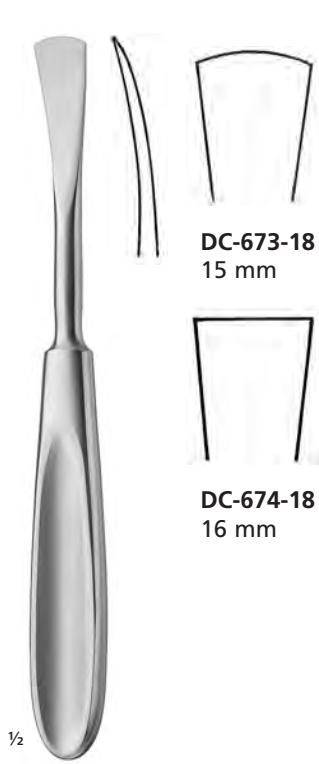
KEY
 19 cm/7½"



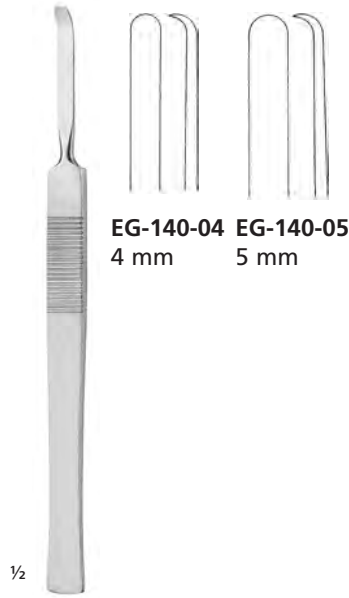
DC-579-19
 19 mm



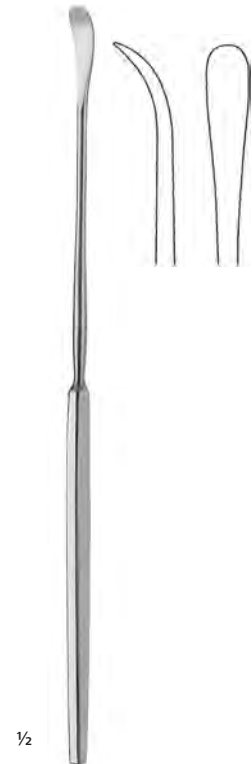
DC-579-25
 25 mm



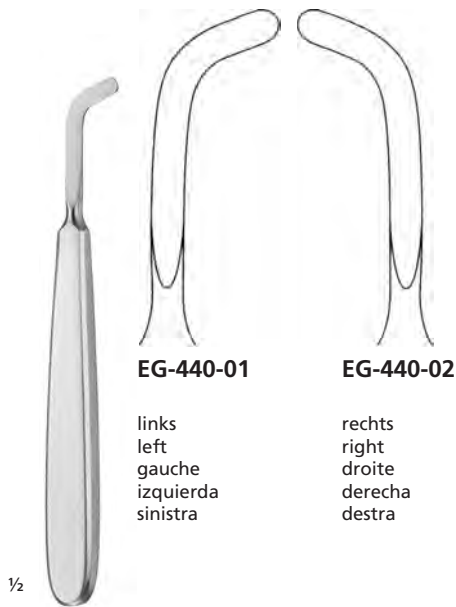
1/2
 CUSHING
 18 cm/7"



1/2
 McKENTY
 15 cm/6"



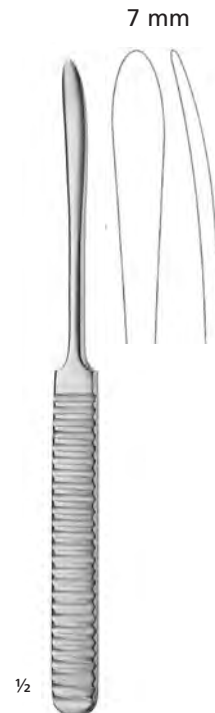
1/2
 SEWALL
 EG-346-20
 20 cm/8"



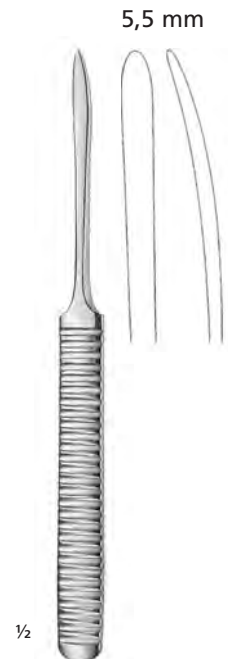
1/2
 14 cm/5 1/2"



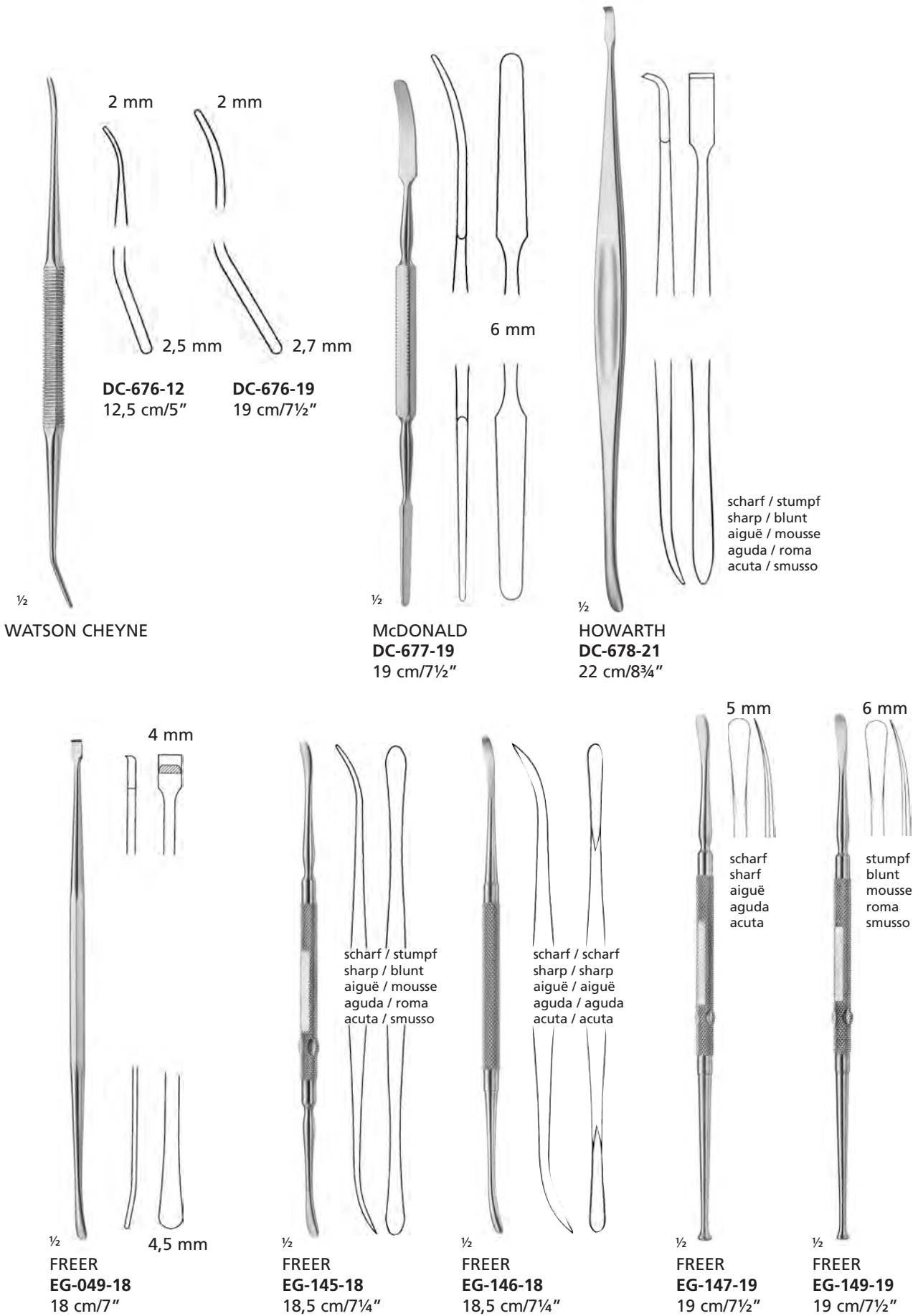
1/2
 WILLIGER
 IC-987-13
 13 cm/5"

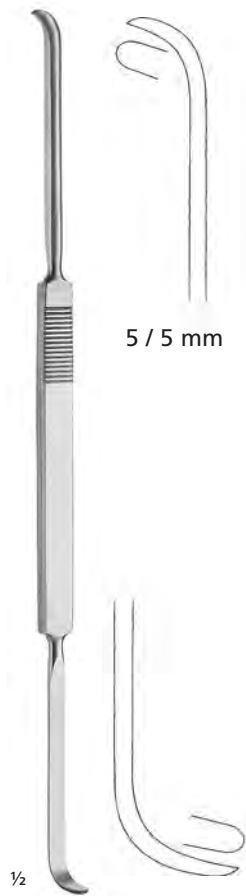


1/2
 WILLIGER
 IC-988-17
 17 cm/6 3/4"



1/2
 WILLIGER
 IC-989-16
 16 cm/6 1/4"

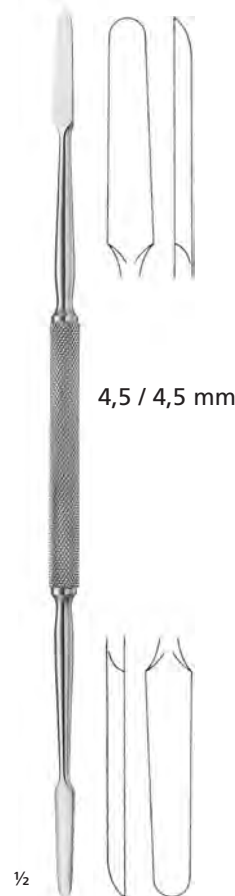




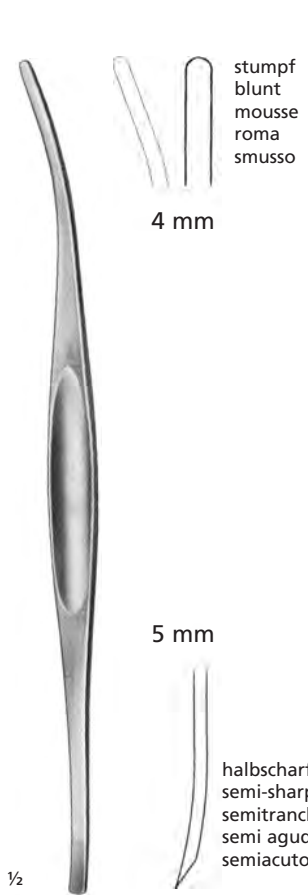
COTTLE
EG-241-23
 23,5 cm/9¼"



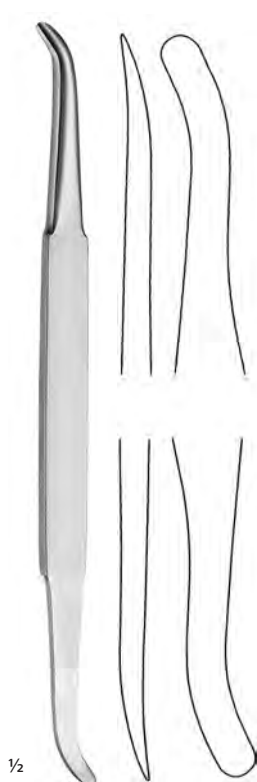
KILLIAN
EG-246-18
 18 cm/7"



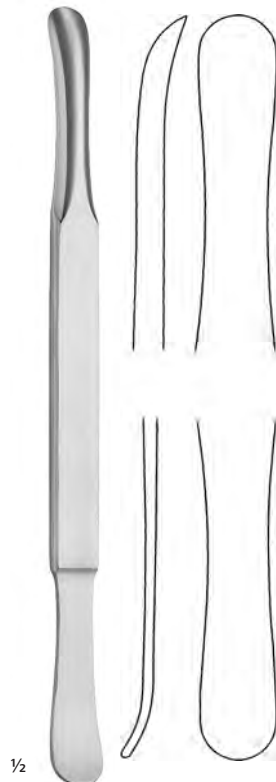
KILLIAN
EG-246-22
 23 cm/9"



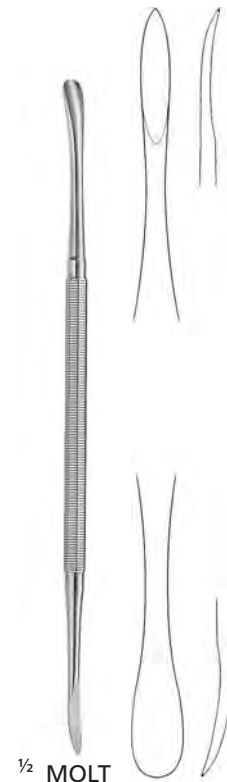
HILL
EG-342-22
 cm/8¾"



SELDIN
IC-095-22
 19 cm/7½"



SELDIN
IC-095-22
 19 cm/7½"



MOLT
IC-190-09
 18 cm/7"
 Nr. 9

stumpf
 blunt
 mousse
 roma
 smusso

4 mm

5 mm

halbscharf
 semi-sharp
 semitranchante
 semi agudo
 semiacuto



DC-774-14
 20 cm/8"



DC-775-14
 20 cm/8"



DC-776-13
 20 cm/8"



DC-777-13
 18,5 cm/7 1/4"



DC-778-06
 19 cm/7 1/2"



DC-779-06
 18 cm/7"

schmal
 narrow
 étroit
 estrecho
 diritto



DC-781-06
 18 cm/7"



DC-783-03
 18 cm/7"

extra schmal
 extra narrow
 très étroit
 muy estrecho
 molto stretto

Raspeln
 Rasps
 Râpes
 Escofinas
 Raspe

Knochenhebel
 Bone Levers
 Leviers à os
 Elevadores para hueso
 Elevatori per ossa

Mit TC-Einsätzen
 TC Lined
 A mors TC
 Con bocas TC
 Con morso TC



1/2

FOMON
 20 cm/8"



EG-252-01
 Fig. 1/2



EG-252-03
 Fig. 3/4



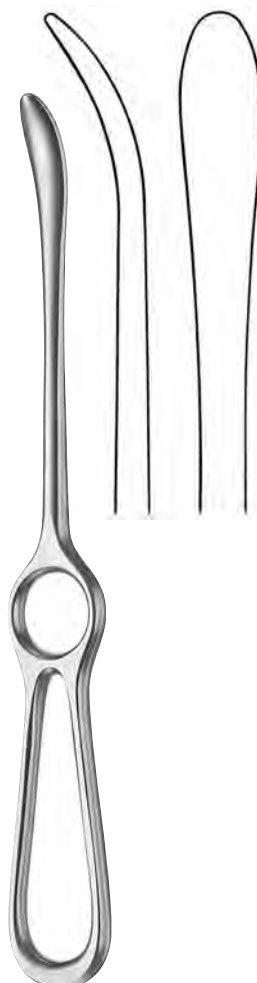
EG-252-05
 Fig. 5/6



EG-252-07
 Fig. 7/8



EG-252-09
 Fig. 9/10



1/2

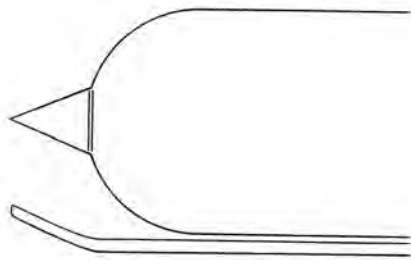
LANE
DC-385-27
 23 cm/9"
 11 mm



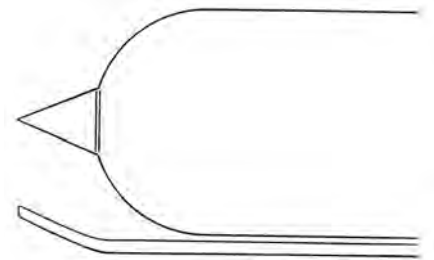
1/2

TAYLOR
 16 cm/6 1/4"

spitzes Ende
 pointed end
 pointe aiguë
 punta aguda
 punta acuta

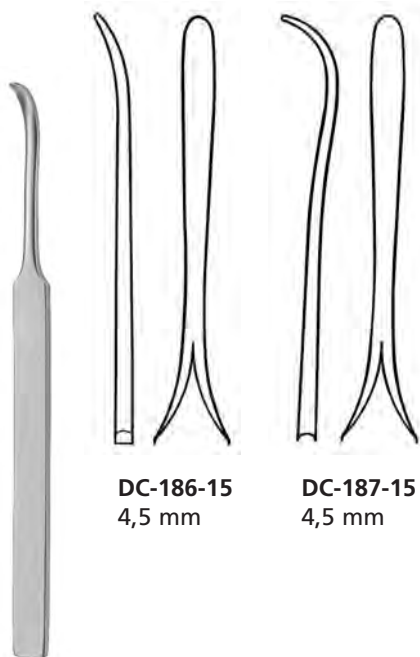


DC-381-16
 75 x 30 mm



DC-383-16
 100 x 30 mm

Knochenhebel
 Bone Levers
 Leviers à os
 Elevadores para hueso
 Elevatori per ossa



1/2

KOENIG
 15 cm/6"

DC-186-15
 4,5 mm

DC-187-15
 4,5 mm

Sehnenfaßzange
 Tendon grasping forceps
 Pince pour saisir les tendons
 Pinza para agarrar tendones
 Pinze da presa per tendini



1/2

CARROL
 DC-599-11
 11 cm/4 1/2"



DD-120-95
Handbohrapparate allein
Hand Drill only
Perforateurs à main seul
Perforadores de mano suelto
Perforatori a mano solo

DD-120-20
Komplett mit 9 Bohrern/Fräsern
complete with 9 twist drills/burrs
complete avec 9 fraises
completo con 9 brocas
completo con 9 punte
DD-122-25 - DD-124-16



DD-122-25
Ø 2,5 mm
Fig. 1



DD-122-30
Ø 3,0 mm
Fig. 2



DD-122-35
Ø 3,5 mm
Fig. 3



DD-122-40
Ø 4,0 mm
Fig. 4

STILLE
20,5 cm/8"



DD-124-05
Ø 5,0 mm
Fig. 6



DD-124-08
Ø 8,0 mm
Fig. 7



DD-124-12
Ø 12 mm
Fig. 8



DD-124-16
Ø 16 mm
Fig. 9



DD-124-10
Ø 10 mm
Fig. 5



DD-126-10
Ø 1,0 mm
Fig. 10



DD-126-15
Ø 1,5 mm
Fig. 11



DD-126-20
Ø 2,0 mm
Fig. 12

Komplett mit 3 Bohrern
complete with 3 twist drills
complete avec 3 fraises
completo con 3 brocas
completo con 3 punte
DD-122-25 - DD-122-35



STILLE SHERMAN
DD-220-24
24 cm/9½"



DD-420-99

Handbohrapparate allein
Hand Drill only
Perforateurs à main seul
Perforadores de mano suelto
Perforatori a mano solo

HUDSON
27 cm/10 3/4"

DD-420-27

komplett, mit Fräsern Fig. 1 - 4 DD-422-09 - DD-422-22 und Verlängerungsstück DD-426-00

complete, with burrs no. 1 - 4 DD-422-09 - DD-422-22 and extension piece DD-426-00

complet, avec fraises no. 1 - 4 DD-422-09 - DD-422-22 et pièce de rallonge DD-426-00

completo, con fresas no. 1 - 4 DD-422-09 - DD-422-22 y pieza de extensión DD-426-00

completo, con frese fig. 1 - 4 DD-422-09 - DD-422-22 e giunto di prolungamento DD-426-00



Kegelfräser
Conical Burr
Fraise conique
Fresa cónica
Fresa cuneiforme

DD-422-09
Ø 9 mm
Fig. 1



Kegelfräser
Conical Burr
Fraise conique
Fresa cónica
Fresa cuneiforme

DD-422-14
Ø 14 mm
Fig. 2



Kugelfräser
Spherical Burr
Fraise spherique
Fresa esf rica
Fresa sferica

DD-422-16
Ø 16 mm
Fig. 3



Kugelfräser
Spherical Burr
Fraise spherique
Fresa esf rica
Fresa sferica

DD-422-22
Ø 22 mm
Fig. 4



Flachbohrer
Flat Trephine
Fraise plate
Taladro plano
Trapano piatto

CUSHING
DD-424-14
Ø 14 mm
Fig. 5



Spiralbohrer
Twist Drill
Mèche hélicoidale
Broca espiral
Punta a spirale

DD-425-00
Ø 2,0 mm
Fig. 6



Bohrer
Burr
Fraise
Fresa
Punta

MCKENZIE
DD-428-00
Fig. 7



Bohrer
Burr
Fraise
Fresa
Punta

D'ERRICO
DD-429-00
16 mm
Fig. 8

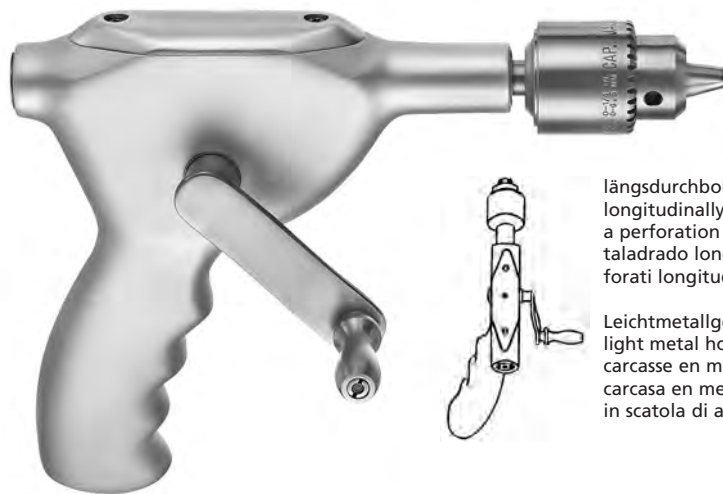
Verlängerungsstück
Extension piece
Pièce de rallonge
Pieza de prolongación
Giunto di prolungamento



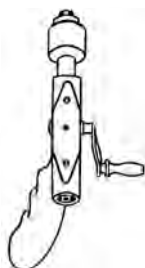
DD-426-00



DD-426-01



1/2
RALK
DD-820-00
 16 cm/6 1/4"



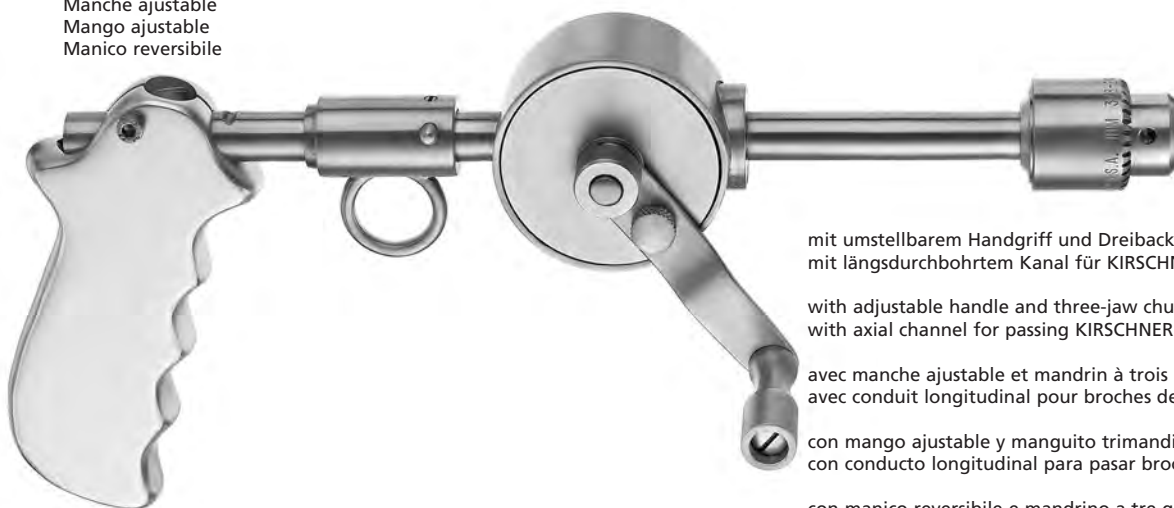
längsdurchbohrt
 longitudinally bored
 a perforation axiale
 taladrado longitudinalmente
 forati longitudinalmente

Leichtmetallgehäuse
 light metal housing
 carcasse en metal leger
 carcasa en metal ligero
 in scatola di alluminio



DD-926-00

Griff umstellbar
 Adjustable handle
 Manche ajustable
 Mango ajustable
 Manico reversibile



DD-920-00

mit umstellbarem Handgriff und Dreibackenspannfutter, mit Schlüssel,
 mit längsdurchbohrtem Kanal für KIRSCHNER Bohrdrähte

with adjustable handle and three-jaw chuck, with wrench,
 with axial channel for passing KIRSCHNER wires

avec manche ajustable et mandrin à trois mâchoires, avec clé,
 avec conduit longitudinal pour broches de KIRSCHNER

con mango ajustable y manguito trimandibular, con llave,
 con conducto longitudinal para pasar brocas filiformes de KIRSCHNER

con manico reversibile e mandrino a tre ganasce, con chiave,
 con cannulato per il passaggio di perforatori filiformi di KIRSCHNER



1/2
100 mm

glatter Schaft
smooth shaft
vástago liso
tige lisse
asta liscia

Ø 1,0 mm	DD-534-10
Ø 1,5 mm	DD-534-15
Ø 2,0 mm	DD-534-20
Ø 2,5 mm	DD-534-25
Ø 2,8 mm	DD-534-28
Ø 3,0 mm	DD-534-30
Ø 3,2 mm	DD-534-32
Ø 3,5 mm	DD-534-35
Ø 4,0 mm	DD-534-40
Ø 4,5 mm	DD-534-45
Ø 5,0 mm	DD-534-50
Ø 6,0 mm	DD-534-60
Ø 6,3 mm	DD-534-63
Ø 8,0 mm	DD-534-80

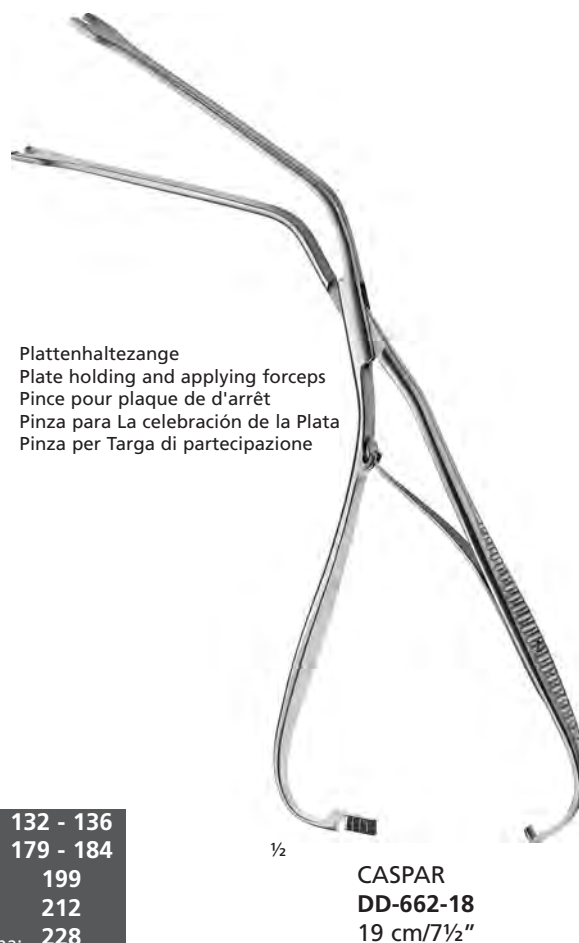
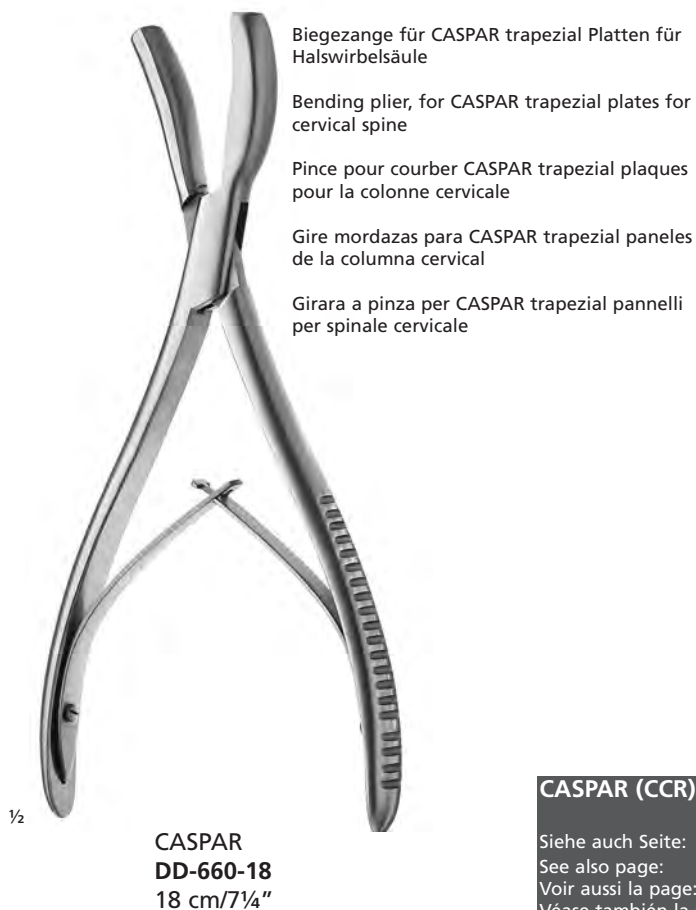


lieferbar in Packungen à 10 Stück
available in packages with 10 pieces
disponibles en paquets de 10 pièces
disponibile en paquetes de 10 unidades
disponibili in confezioni da pezzi

trokarspitze, rundes ende
trocar point, round end
pointe de trocart, extrémité ronde
punta de trócar, cabo redondo
punta a trequarti, asta rotonda

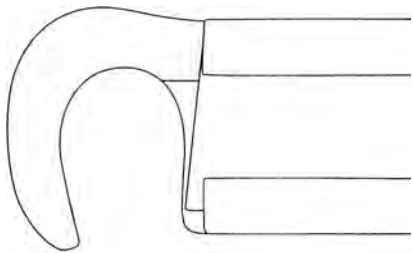
KIRSCHNER
16 cm/6 1/4"

Ø 0,5 mm	DD-147-05
Ø 0,6 mm	DD-147-06
Ø 0,7 mm	DD-147-07
Ø 0,8 mm	DD-147-08
Ø 0,9 mm	DD-147-09
Ø 1,0 mm	DD-147-10
Ø 1,1 mm	DD-147-11
Ø 1,2 mm	DD-147-12
Ø 1,3 mm	DD-147-13
Ø 1,4 mm	DD-147-14
Ø 1,5 mm	DD-147-15
Ø 1,6 mm	DD-147-16
Ø 1,7 mm	DD-147-17
Ø 1,8 mm	DD-147-18
Ø 2,2 mm	DD-147-19
Ø 2,0 mm	DD-147-20
Ø 2,2 mm	DD-147-22
Ø 2,4 mm	DD-147-24
Ø 2,5 mm	DD-147-25
Ø 2,7 mm	DD-147-27
Ø 3,0 mm	DD-147-30
Ø 4,0 mm	DD-147-40



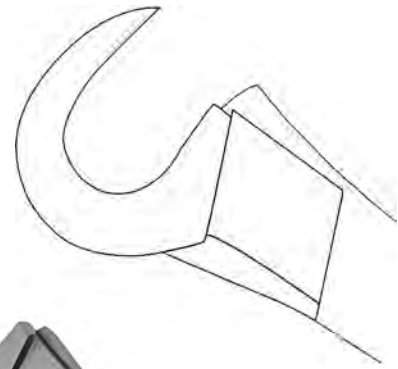
CASPAR (CCR) 132 - 136
179 - 184

Siehe auch Seite: 199
See also page: 212
Voir aussi la page: 228
Véase también la página: 228
Vedere anche pagina: 230



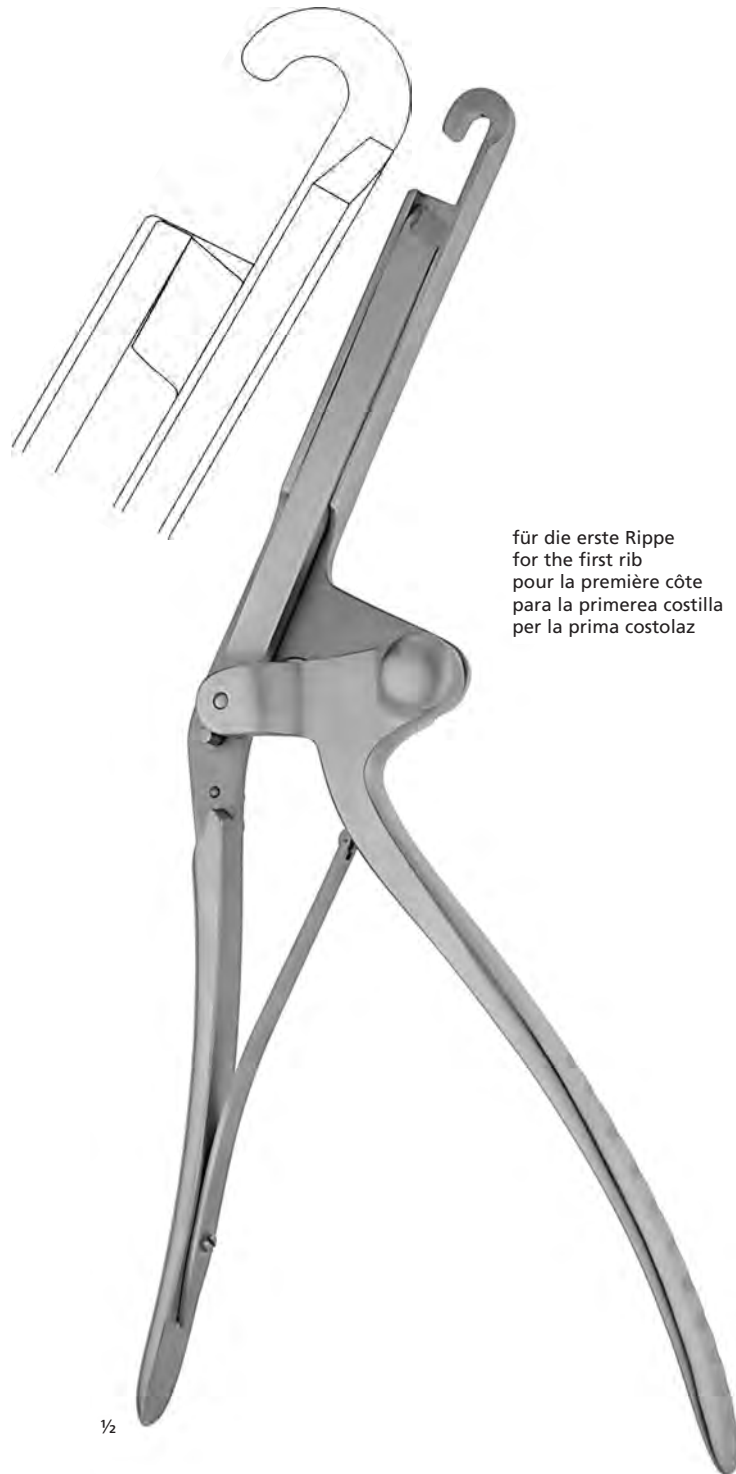
½

SAUERBRUCH
FG-311-26
26 cm/10¼"



½

GIERTZ-STILLE
FG-317-27
27 cm/10½"



für die erste Rippe
for the first rib
pour la première côte
para la primera costilla
per la prima costolaz

SAUERBRUCH-FREY
FG-411-36
36 cm/14"



Schädel Instrumente
Skull Instruments
Instruments per crâniennes
Instrumentos para craneotomía
Strumenti per craniotome

Klammer-Anlegezange
Clips and Applying Forceps
Pince appliqueuse d'agrafes
Grapas y pinzas aplicadoras
Pinza per applicare i fermagli d'argento



Hirnaht
 Brain Suture
 Sutura cerebral
 Suture cérébrale
 Sutura cerebrale



McKENZIE
 15 cm/6" **EA-101-15**
 19 cm/7½" **EA-101-19**



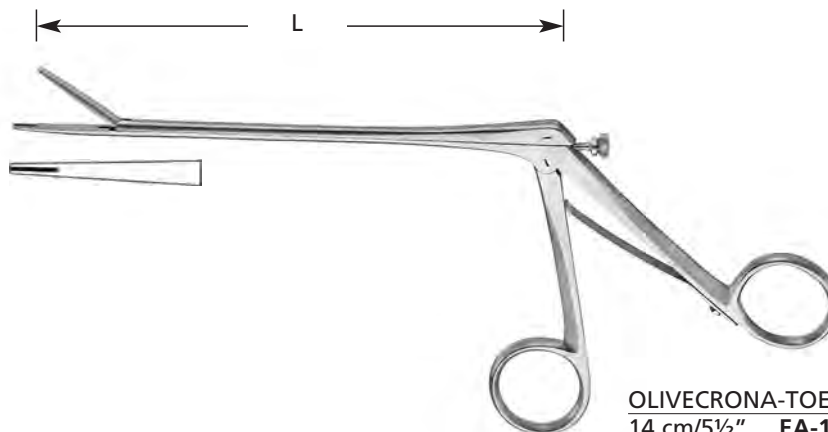
McKENZIE
 15 cm/6" **EA-103-15**
 19 cm/7½" **EA-103-19**



SMITHWICK
 23 cm/9" **EA-105-23**
 26 cm/10¼" **EA-105-26**



SWEET
 23 cm/9" **EA-107-23**
 26 cm/10¼" **EA-107-26**



OLIVECRONA-TOENNIS
 14 cm/5½" **EA-109-14**
 20 cm/8" **EA-109-20**



McKENZIE
EA-200-00
 148 x 40 x 6 mm

Klammernblock, mit 1 Klammernbügel
 Brain Clip Carrier, with 1 clip holding
 Support porte-agrafes, simple, à 1 rangée d'agrafes et couvercle à glissière
 Porta-grapas, con 1 reil para grapas
 Support metallico, semplice, con porta-fermagli e corperchio scorrevole



McKENZIE
EA-200-02
 190 x 48 x 13 mm

Klammernblock, mit 2 Klammernbügel
 Brain Clip Carrier, with 2 clip holding
 Support porte-agrafes, simple, à 2 rangée d'agrafes et couvercle à glissière
 Porta-grapas, con 2 reil para grapas
 Support metallico, semplice, con 2 porta-fermagli e corperchio scorrevole



EA-202-00

Kölner Spar Klammer, zu 100 Stück
 Kölner clip reusable, comprising 100 pieces
 Cologne agrafe économique, Boîtes de 100 pièces
 grapa economica Colonia, conteniendo 100 piezas
 agrafe economica mod. Colonia, Unità di 100 pezzi



RANEY
EA-207-00

Kopfhautklammer
 Scalp Hemostasis Clip
 Agrafes hémostatique pour cuir chevelu
 Pinza hemostática para cuero cabelludo
 Clip emostatici per cuoio capelluto



EA-201-00

Silberklammern in Plastikbehälter, zu 100 Stück
 Silver Brain Clips in plastic vial, comprising 100 pieces
 Agrafes en argent pur, Boîtes de 100 pièces
 Grapas de plata en tubo de plástico, conteniendo 100 piezas
 Fermagli d'argento, Unità di 100 pezzi



RANEY
EA-208-00
 15,5 cm/6¼"

Anlege-und Abnehme-Zange für Kopfhautklammern
 Applying and Removing Forceps for Scalp Hemostasis Clips
 Pince pour power et retirer les clips hémostatiques du cuir chevelu
 Pinza para aplicar y quitar clips hemostáticas de cuero cabelludo
 Pinza per applicare o togliere i clip emostatici al cuoio capelluto

Schädelhalter
 Skull Traction Tongs
 Pincès de traction crânienne
 Estribos de tracción craneal
 Pinze per trazione craniale



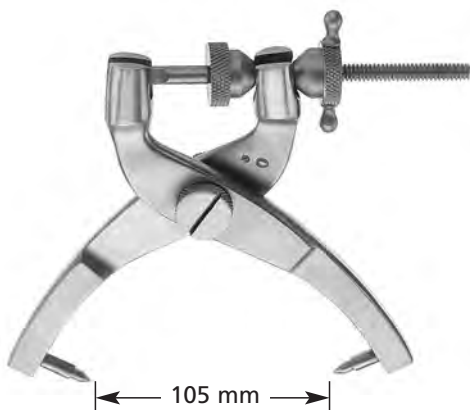
EA-204-00

großes Modell
 large pattern
 modèle grand
 modelo grande
 modello grande



EA-204-10

Ersatzdorn
 Spare pin
 Pointe de rechange
 Espina de repuesto
 Punta di ricambio



**CRUTCHFIELD
 EA-205-01**

kleines Modell
 small pattern
 modèle petit
 modelo pequeño
 modello piccolo



**CRUTCHFIELD
 EA-205-02**

mittleres Modell
 medium pattern
 modèle moyen
 modelo mediano
 modello medio



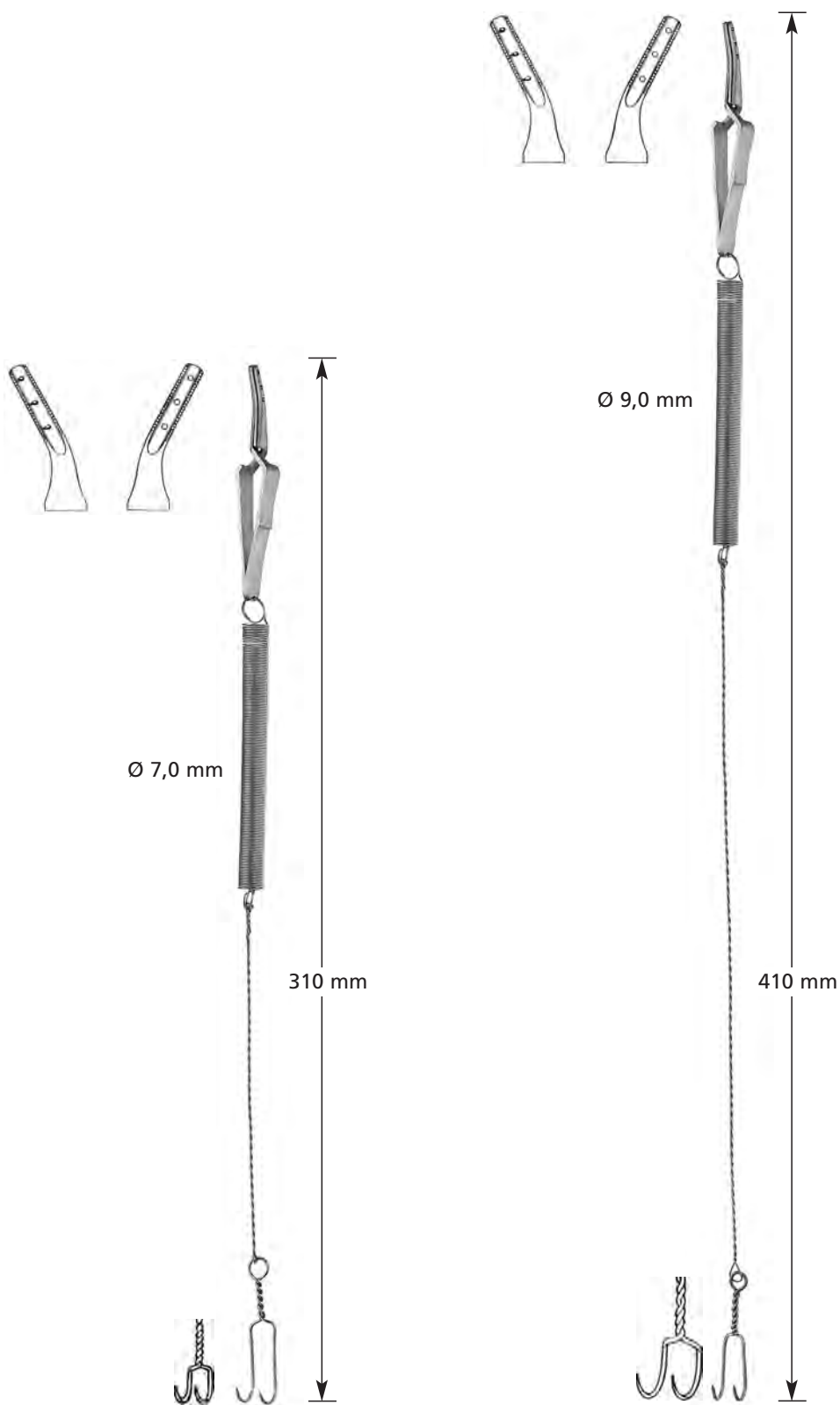
**CRUTCHFIELD
 EA-206-35**
 7 cm/2¾"
 Ø 3,5 mm

Vorbohrer
 Drill Point
 Alésoir
 Perforador
 Alesatore



**CRUTCHFIELD
 EA-206-50**
 7 cm/2¾"
 Ø 5,0 mm

Vorbohrer
 Drill Point
 Alésoir
 Perforador
 Alesatore



YASARGIL
EA-300-31
31 cm/12¼"

YASARGIL
EA-300-41
41 cm/16"

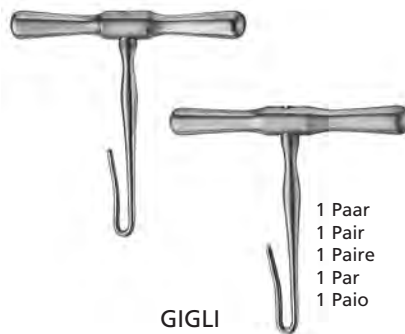
Einführinstrument
Wire Saw Guide
Conducteur pour fils-scies
Conductor para sierras de hilo
Introduttore



De MARTEL
EA-900-33
33 cm/13"



LEBSCHÉ
EA-901-25
25 cm/10"



GIGLI
EA-904-00

2 x

1 Paar
1 Pair
1 Paire
1 Par
1 Paio



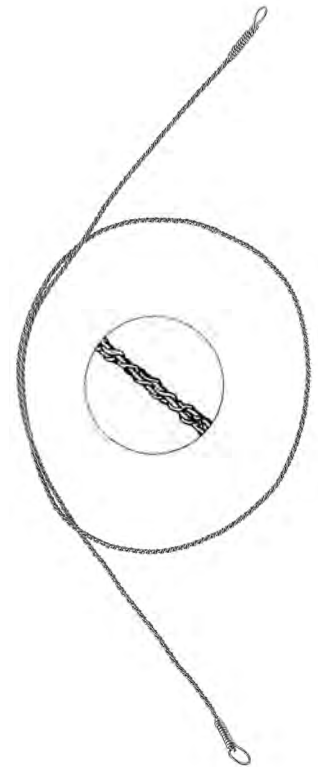
GIGLI
EA-904-01

3 x

1 Paar
1 Pair
1 Paire
1 Par
1 Paio

Drahtsägen-Handgriff
Wire Saw Handle
Manche à crochet
Mango de gancho
Manico con uncino

4 x



OLIVECRONA

23 cm/9"	EA-902-22
30 cm/12"	EA-902-30
40 cm/16"	EA-902-40
50 cm/20"	EA-902-50
60 cm/24"	EA-902-60
70 cm/28"	EA-902-70
75 cm/30"	EA-902-75

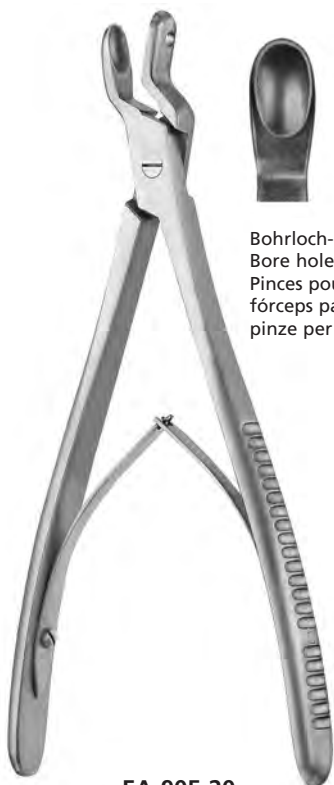
GIGLI

25 cm/10"	EA-903-25
30 cm/12"	EA-903-30
40 cm/16"	EA-903-40
50 cm/20"	EA-903-50
60 cm/24"	EA-903-60
70 cm/28"	EA-903-70

OLIVECRONA-GIGLI

30 cm/12"	EA-904-30
40 cm/16"	EA-904-40
50 cm/20"	EA-904-50
60 cm/24"	EA-904-60
70 cm/28"	EA-904-70

Bohrloch-Schutzzange, Schädeltrephinen
Bore hole protection forceps, Skull Trephines
Pinces pour protéger alésage, Tréphines crâniennes
fórceps para la protección de orificio, Trépanos craneales
Pinze per la protezione di foro, Trapano cranico



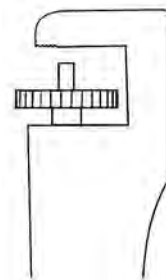
EA-905-20
20,5 cm/8"



Bohrloch-Schutzzange
Bore hole protection forceps
Pinces pour protéger alésage
fórceps para la protección de orificio
pinze per la protezione di foro

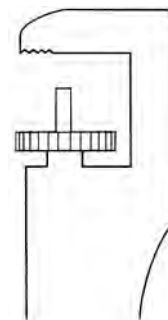


CONE



EA-908-20
20 cm/8"

bis 7 mm Schädelstärke
for skull thickness up to 7 mm
pour épaisseur de la boîte crânienne jusqu'à 7 mm
hasta 7 mm de espesor de la pared craneal
per spessore cranico fino a mm. 7



EA-908-23
23 cm/9"

bis 12 mm Schädelstärke
for skull thickness up to 12 mm
pour épaisseur de la boîte crânienne jusqu'à 12 mm
hasta 12 mm de espesor de la pared craneal
per spessore cranico fino a mm. 12

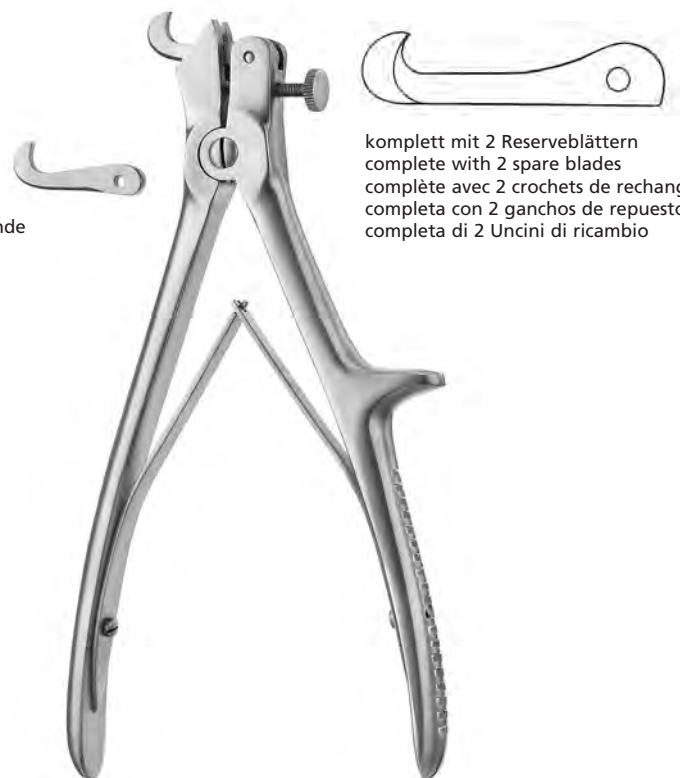
Schädelstanzen
Skull Punches
Pinces emporte-pièce crâniennes
Pinzas saca-bocadas para craneotomía
Pinze craniotome

CM
INSTRUMENTE



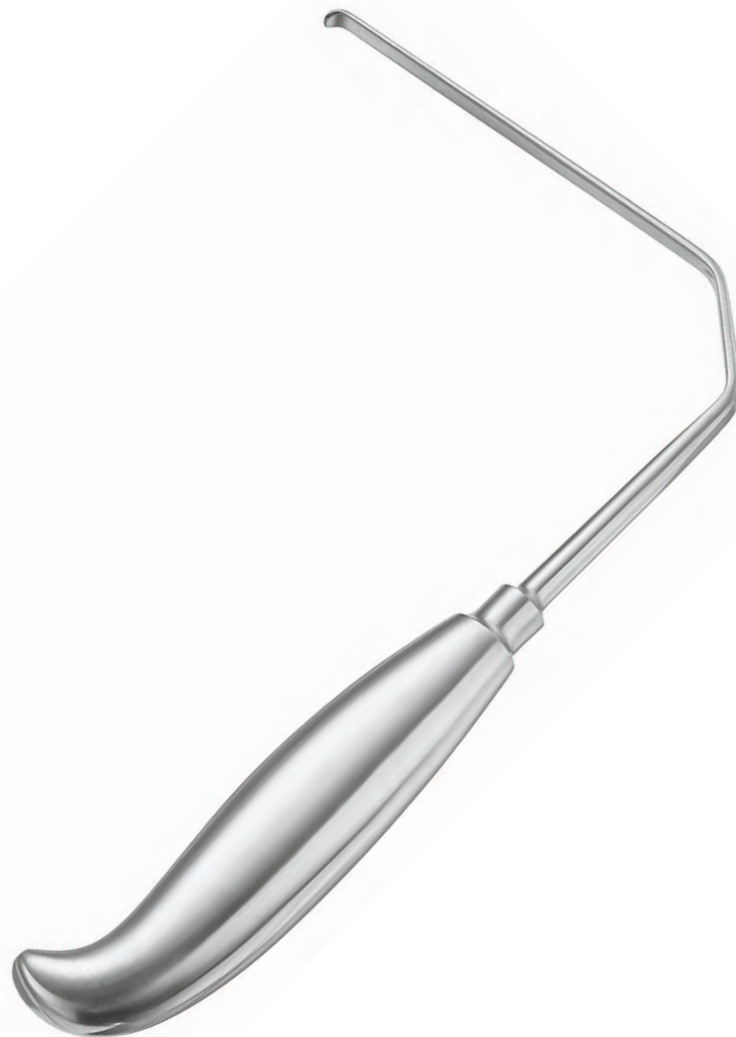
komplett mit je 1 kleinen und 1 großen Blatt
complete with 1 small and 1 large blade
complète avec 1 petit et 1 grand crochet
completa con 1 gancho pequeño y 1 gancho grande
completa di 1 uncino piccolo ed 1 uncino grande

DeVILBISS
EA-906-21
21 cm/8¼"



komplett mit 2 Reserveblättern
complete with 2 spare blades
complète avec 2 crochets de rechange
completa con 2 ganchos de repuesto
completa di 2 Uncini di ricambio

DAHLGREN
EA-907-20
21 cm/8¼"



Haken, Dissektoren
Hooks, Dissectors
Crochets, Dissecteurs
Separadores, Disectores
Uncini, Dissettori

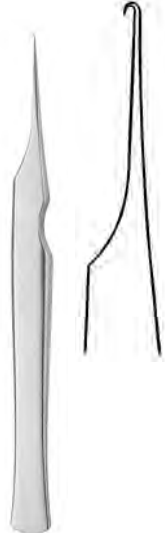
Schleimhauthäkchen, Durahaken
Mucosa Hooklet, Dura Hooks
Crochet pour la muqueuse, Crochets pour dure-mère
Ganchito para mucosa, Ganchos para duramadre
Uncino per mucosa, Uncini per dura-madre

Dura - und Hauthäkchen
 Dura and skin hooks
 Crochets à dure-mère, Crochets dermatologiques
 Ganchitos para dura-madre y piel
 Uncini per dura madre, Uncini per la pelle



CAIRNS
BI-026-13
 13 cm/5"

spitz
 sharp
 pointue
 aguda
 acuta



LAHEY
BI-123-13
 13 cm/5"



CUSHING
BI-123-14
 14 cm/5½"



FRAZIER



BI-124-13
 13 cm/5"

spitz
 sharp
 pointue
 aguda
 acuta



BI-124-18
 18 cm/7"

spitz
 sharp
 pointue
 aguda
 acuta



BI-125-13
 13 cm/5"

stumpf
 blunt
 mousse
 romo
 smusso



BI-125-18
 18 cm/7"

stumpf
 blunt
 mousse
 romo
 smusso



JOSEPH
BI-126-01
 16 cm/6¼"

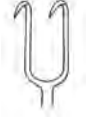
spitz
 sharp
 pointue
 aguda
 acuta



JOSEPH
 16 cm/6¼"



BI-126-02
 2 mm



BI-126-05
 5 mm



BI-126-07
 7 mm



BI-126-10
 10 mm

spitz
 sharp
 pointue
 aguda
 acuta



FREER
BI-128-15
 15 cm/6"

spitz
 sharp
 pointue
 aguda
 acuta



TOENNIS
BI-129-15
 15 cm/6"

spitz
 sharp
 pointue
 aguda
 acuta



SCOVILLE
EA-404-23
23 cm/9"



HOLSCHER
EA-405-24
24 cm/9½"



SCOVILLE
EA-408-19
19 cm/7½"



O'CONNELL
EA-406-22
22 cm/8¾"



EA-409-21
21 cm/8¼"



links
left
à gauche
a la izquierda
sinistra

DANDY
EA-501-20
20 cm/8"



DANDY
EA-502-20
20 cm/8"



rechts
right
à droite
a la derecha
destra

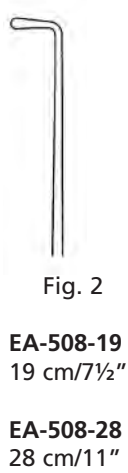
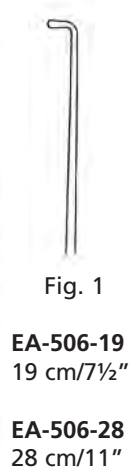
DANDY
EA-503-20
20 cm/8"



CRILE
 EA-504-20
 20 cm/8"
 Fig. 1



CUSHING



HOEN
 EA-600-23
 23 cm/9"

stumpf
 blunt
 mousse
 romo
 smusso



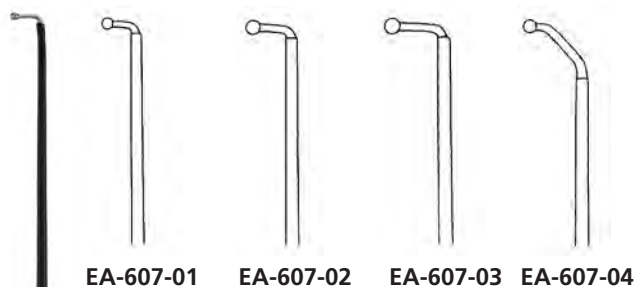
GRAHAM
 EA-601-16
 16,5 cm/6½"

stumpf
 blunt
 mousse
 romo
 smusso



SACHS
 EA-604-18
 18,5 cm/7¼"

spitz
 sharp
 pointue
 aguda
 acuta

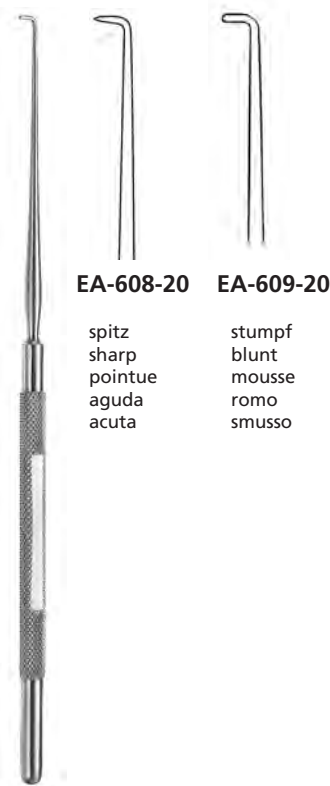


EA-607-01 EA-607-02 EA-607-03 EA-607-04



CASPAR
24,5 cm/9¾"

CASPAR (CCR)	132 - 136
	179 - 184
Siehe auch Seite:	199
See also page:	212
Voir aussi la page:	228
Véase también la página:	228
Vedere anche pagina:	230



EA-608-20 EA-609-20

spitz
sharp
pointue
aguda
acuta

stumpf
blunt
mousse
romo
smusso

ADSON
20 cm/8"



EA-608-26 EA-609-26

GRONINGEN
26,5 cm/10½"



SMITHWICK



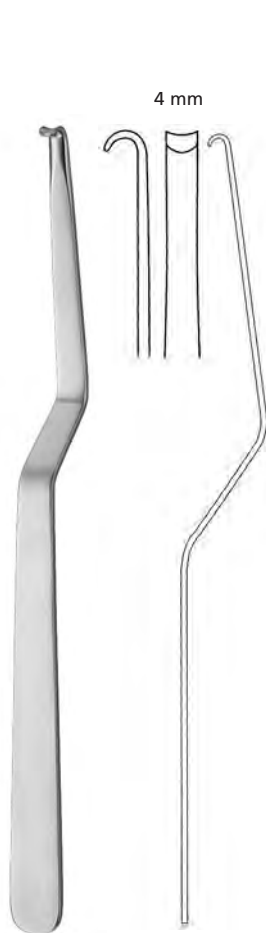
SMITHWICK
EA-700-29
29 cm/11½"



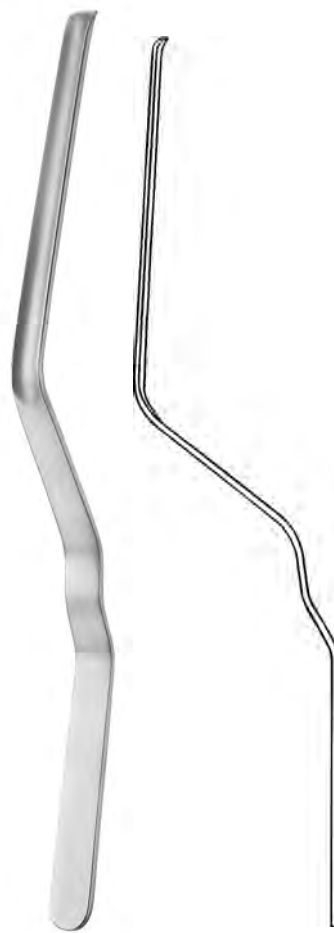
SCOVILLE
EA-700-30
30 cm/12"



SCOVILLE
EA-701-30
30 cm/12"



LOVE
EA-701-21
 21 cm/8¼"



CASPAR
 24 cm/9½"
 6 mm **EA-702-06**
 8 mm **EA-702-08**
 10 mm **EA-702-10**



HESS (LOVE modif.)
 17,5 cm/7"

CASPAR (CCR)	132 - 136
	179 - 184
Siehe auch Seite:	199
See also page:	212
Voir aussi la page:	228
Véase también la página:	228
Vedere anche pagina:	230



EA-703-03
 3 mm

EA-703-05
 5 mm

EA-703-07
 7 mm

Aneurysmen-Nadel
Aneurysm needle
Aiguille à aneurysme
Aguja para aneurisma
Ago da aneurisma



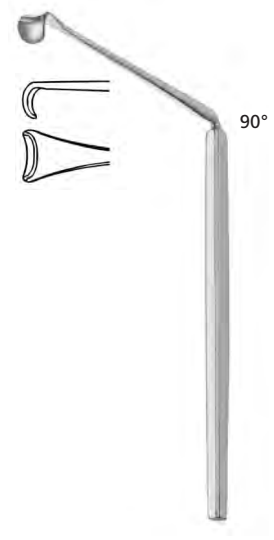
ADSON
EA-708-22
22 cm/8¾"
2 mm



LOVE
EA-800-19
19 cm/7½"



LOVE
EA-801-19
19 cm/7½"



LOVE
EA-803-19
19 cm/7½"

Raspatorien
 Periosteal Elevators
 Rugines-Raspatoires
 Periostótomos
 Periostotomi

Knochendeckel-Elevatorium
 Bone flap elevator
 Rugines-Raspatoires pour lambeau osseux
 Periostótomos para hueso solapa
 Periostotomi per lembo osseo



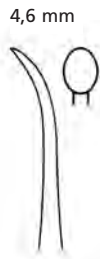
CAIRNS
 EA-012-17
 17,5 cm/7"



PARTSCH
 15 cm/6"



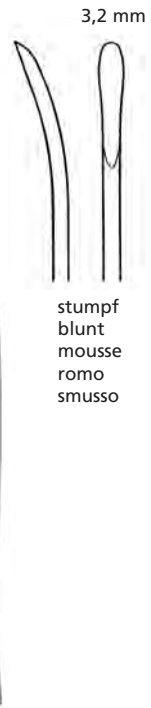
EA-312-01



EA-312-02

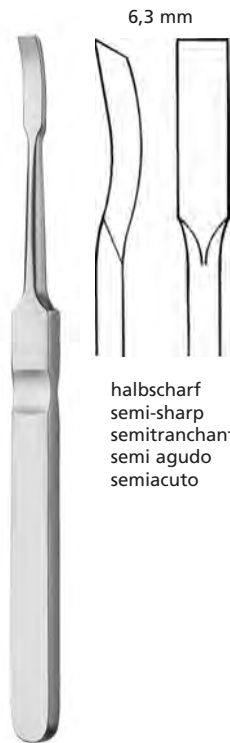


LANGE
 EA-312-14
 14,5 cm/5¾"



LEMPERT
 EA-313-16
 16,5 cm/6½"

stumpf
 blunt
 mousse
 romo
 smusso



LEMPERT
 EA-314-18
 18,5 cm/7¼"

halbscharf
 semi-sharp
 semitranchante
 semi agudo
 semiacuto



ST CLAIR THOMPSON
 16 cm/6¼"

EA-316-16

spitz
 sharp
 pointue
 aguda
 acuta

EA-318-16

stumpf
 blunt
 mousse
 romo
 smusso

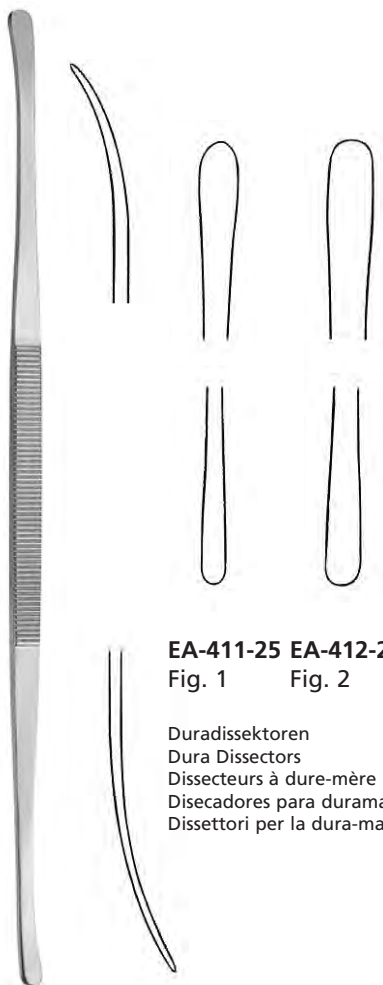


HALLE
 EA-319-16
 16 cm/6¼"
 3,5 mm



SUNDAY
 EA-410-23
 23 cm/9"

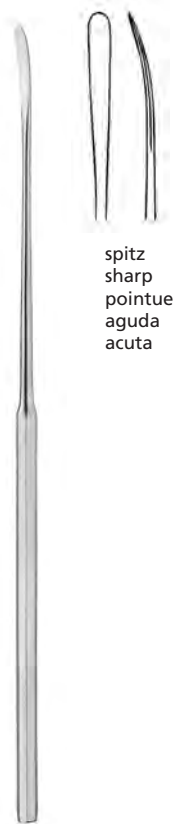
stumpf
 blunt
 mousse
 romo
 smusso



EA-411-25 EA-412-25
 Fig. 1 Fig. 2

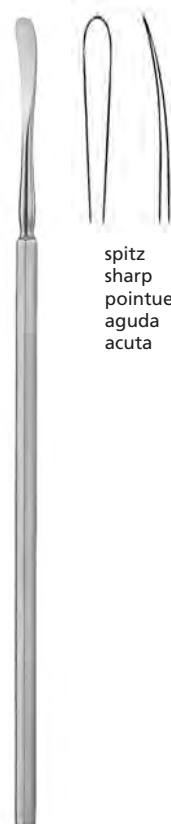
Duradisektoren
 Dura Dissectors
 Dissecteurs à dure-mère
 Disecadores para duramadre
 Dissettori per la dura-madre

TOENNIS
 25 cm/10"



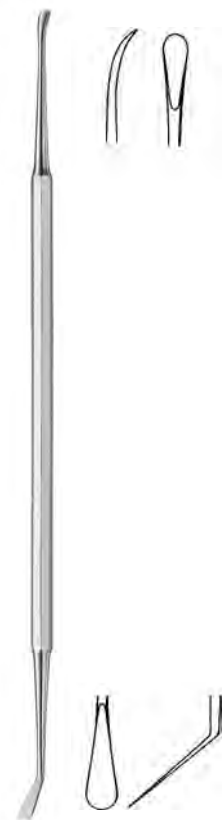
spitz
 sharp
 pointue
 aguda
 acuta

SACHS
EA-413-21
 21 cm/8¼"



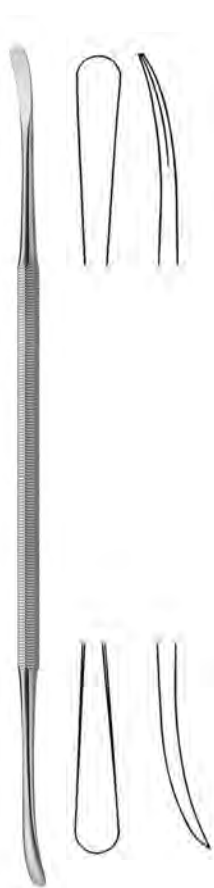
spitz
 sharp
 pointue
 aguda
 acuta

SACHS
EA-415-21
 21 cm/8¼"



MILLIGAN
EA-417-21
 21 cm/8¼"

Sonde und Dissektor
 Probe dissector
 Sonde et dissecteur
 Sonda y disecador
 sonda e dissetto



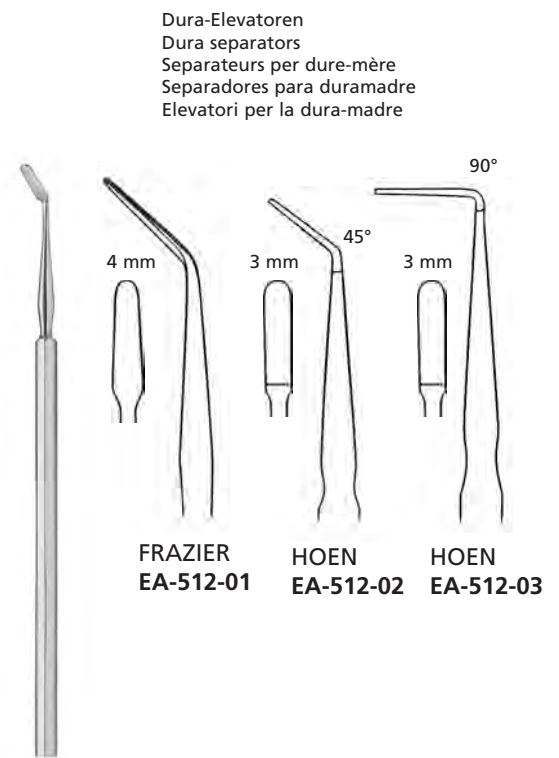
MILLIGAN
EA-419-22
 22 cm/8¾"



PENNYBAKER
EA-419-23
 23 cm/9"



DAVIS
EA-511-24
 24,5 cm/9¾"





HORSLEY
EA-515-20
20 cm/8"



SACHS
EA-517-21
21 cm/8¼"

Dissektor mit flexiblem Schaft
Dissector with flexible shaft
Dissecteur à arbre flexible
Dissector con eje flexible
Dissector con asta flessibile



EA-517-19
4 mm

für Kinder
for children
pour les enfants
para los niños
per i bambini

EA-519-19
7 mm

für Erwachsene
for adults
pour les adultes
para adultos
per adulti

YASARGIL
19,5 cm/7¾"



PENFIELD
EA-611-01
17,5 cm/7"
Fig. 1



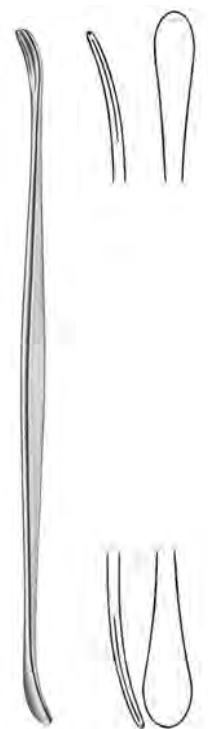
PENFIELD
EA-611-02
19,5 cm/7¾"
Fig. 2



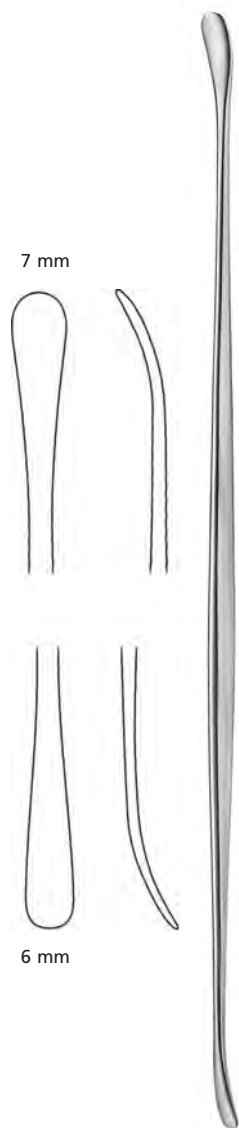
PENFIELD
EA-611-03
19,5 cm/7¾"
Fig. 3



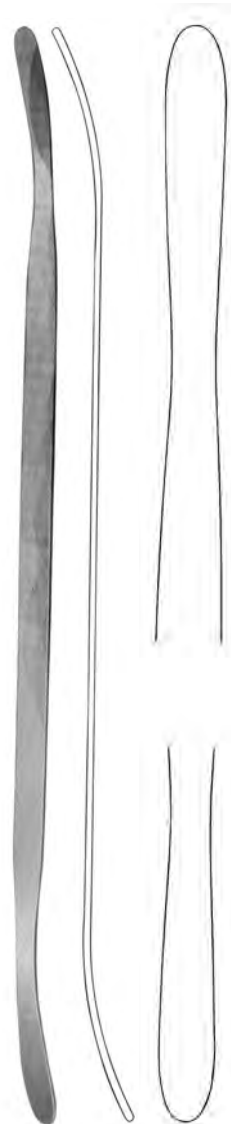
PENFIELD
EA-611-04
20,5 cm/8"
Fig. 4



PENFIELD
EA-611-05
18,5 cm/7¼"
Fig. 5



EA-612-29
29 cm/11½"



EA-613-29
29 cm/11½"

Chordotome
 Cordotome
 Cordotomes
 Cordotomi
 Cordotomi



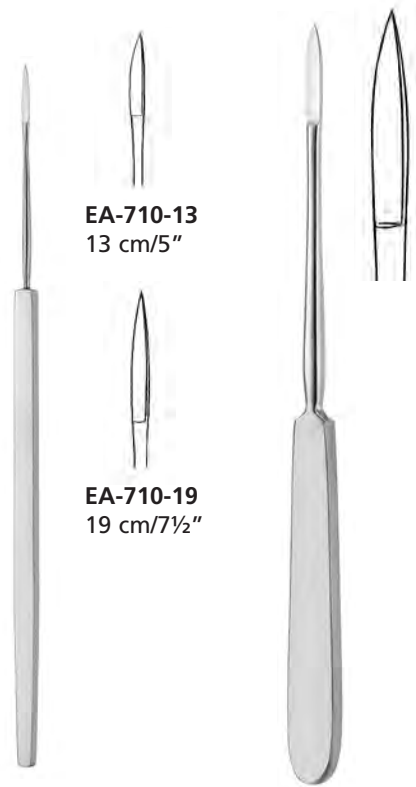
FRAZIER
EA-617-18
 18 cm/7"

Trigeminusmesser
 Trigeminal knife
 Couteau pour trijumeau
 Cuchillo para trigémino
 Coltello per trigemino



EA-617-23
 23 cm/9"

Duramesser
 Dura knife
 Couteau pour dure-mère
 Cuchillo para duramadre
 Coltello per la dura-madre



EA-710-13
 13 cm/5"

EA-710-19
 19 cm/7½"

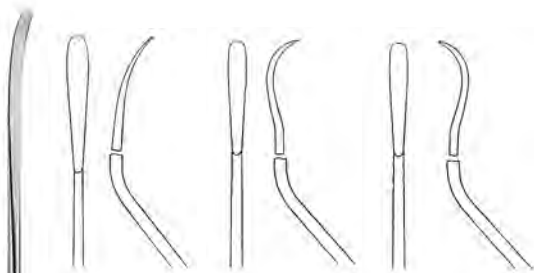
TOENNIS

HALLE
EA-710-20
 20 cm/8"



Mikro-Rundgriff Instrumente
Micro Instruments with Round Handles
Micro-instruments à manche rond
Instrumentos para microcirugía con mangos redondos
Strumenti per Microchirurgia con manico rotondo

Raspatorien
 Raspatories
 Rugines
 Legras
 Periostotomi

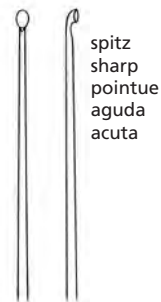


EA-602-02
2,5 mm

EA-602-03
2,0 mm

EA-602-04
2,0 mm

Küretten
 Currettes
 Curettes
 Curetas
 Curette



EA-603-00

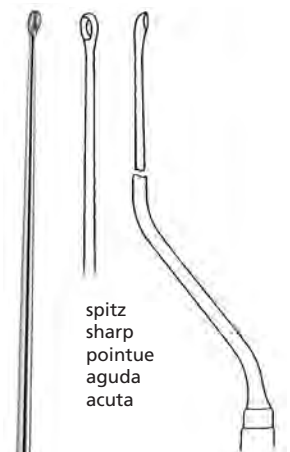
spitz
 sharp
 pointue
 aguda
 acuta



EA-603-01

spitz
 sharp
 pointue
 aguda
 acuta

1,5 mm



spitz
 sharp
 pointue
 aguda
 acuta



YASARGIL
18,5 cm/7¼"



YASARGIL
23 cm/9"



YASARGIL
EA-603-19
18,5 cm/7¼"

Nerv- und Gefäßhäkchen
 Nerve and vessel hooks
 Crochets à nerfs et à vaisseaux
 Ganchos para nervios y vasos
 Uncini per nervi e vasi



KRAYENBÜHL
EA-605-01
 Fig. 1



KRAYENBÜHL
EA-605-02
 Fig. 2



KRAYENBÜHL
EA-605-03
 Fig. 3



KRAYENBÜHL
EA-605-04
 Fig. 4

Fadenführer, geknöpft
 Ligature Guides and Carriers, probe pointed
 Passe-fils
 Guía-ligadura, abotonado
 Guide per legatura



YASARGIL
EA-604-01
 Fig. 1



YASARGIL
EA-604-02
 Fig. 2



YASARGIL
EA-604-03
 Fig. 3



YASARGIL
EA-604-04
 Fig. 4

Gefäß Messer
 Vessel knife
 Couteau pour vaisseaux
 Cuchillo para vasos
 Coltello per vasi



KOOS
EA-605-51

aufgebogen
 upwards curved
 courbe vers le haut
 curva hacia arriba
 curvo in sú



KOOS
EA-605-52

abgebogen
 downward curved
 courbe vers le bas
 curva hacia abajo
 curvo in giù



KOOS
EA-605-53

aufgebogen
 upwards curved
 courbe vers le haut
 curva hacia arriba
 curvo in sú



KOOS
EA-605-54

abgebogen
 downward curved
 courbe vers le bas
 curva hacia abajo
 curvo in giù



KOOS
EA-605-57

aufgebogen
 upwards curved
 courbe vers le haut
 curva hacia arriba
 curvo in sú



KOOS
EA-605-56

abgebogen
 downward curved
 courbe vers le bas
 curva hacia abajo
 curvo in giù

Arachnoidea Messer
 Arachnoid knife
 Couteaux arachnoïdiens
 Arachnoidea cuchillos
 Arachnoidea coltelli



YASARGIL
EA-605-65

abgebogen
 downward curved
 courbe vers le bas
 curva hacia abajo
 curvo in giù



YASARGIL
EA-605-66

aufgebogen
 upwards curved
 courbe vers le haut
 curva hacia arriba
 curvo in sú



18,5 cm/7¼"



18,5 cm/7¼"

Raspatorien
 Raspatories
 Rugines
 Legras
 Periostotomi



YASARGIL
 19 cm/7½"



EA-606-01



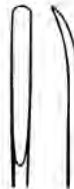
EA-606-02



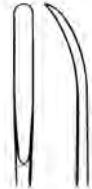
EA-606-03



EA-606-04



EA-606-05



EA-606-06



Gefäßspreizer
 Vessel Spreader
 Ecarteur pour vaisseaux
 Separador para vasos
 Divaricatore per vasi

BIEMER
EA-606-10
 16 cm/6¼"

Ø 0,5 mm



EA-606-16
 12,5 cm/5"

Ø 1,0 mm



EA-606-17
 12,5 cm/5"

Ø 1,5 mm



EA-606-18
 12,5 cm/5"

Gefäßdilator
 Vessel Dilator
 Dilatateurs vasculaires
 Dilatadores vasculares
 Dialtatori vascolari



JACOBSON
EA-606-19
 18,5 cm/7¼"



JACOBSON
EA-606-20
 18,5 cm/7¼"

Knopfsonde
 Buttoned probes
 Sondes boutonnées
 Sondas abotonadas
 Sonde bottonute

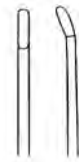


SAMII
 23 cm/9"

Tumormesser
 Tumor knives
 Couteaux à tumeurs
 Cuchillos para tumores
 Coltelli per tumori



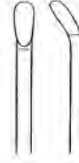
EA-705-10
 1,0 mm



EA-705-11
 1,5 mm



EA-705-12
 2,0 mm



EA-705-13
 2,5 mm



EA-705-14
 3,0 mm



EA-705-15
 3,5 mm



EA-705-16
 4,0 mm



EA-705-18
 5,0 mm

Messer für Tumorgewebe
 Knives for tumor tissue
 Couteaux pour tissu de tumeur
 Cuchillos para tejidos con tumores
 Coltelli per tessuto tumorale



EA-706-01
 1,5 mm



EA-706-02
 3,0 mm



EA-706-03
 4,5 mm

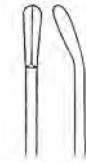


EA-706-04
 6,0 mm

Lanzettenmesser für Tumorgewebe
 Lancet knives for tumor tissue
 Couteaux lancéolaires pour tissu de tumeur
 Cuchillos en forma de lanceta para tejidos con tumores
 Coltelli lanceolato per tessuto tumorale



EA-707-18
 1,8 mm



EA-707-25
 2,5 mm

Tumorgabeln
 Tumor forks
 Fourches à tumeurs
 Horquillas para tumores
 Forchette per tumori

5 mm



EA-709-05

8 mm



EA-709-08

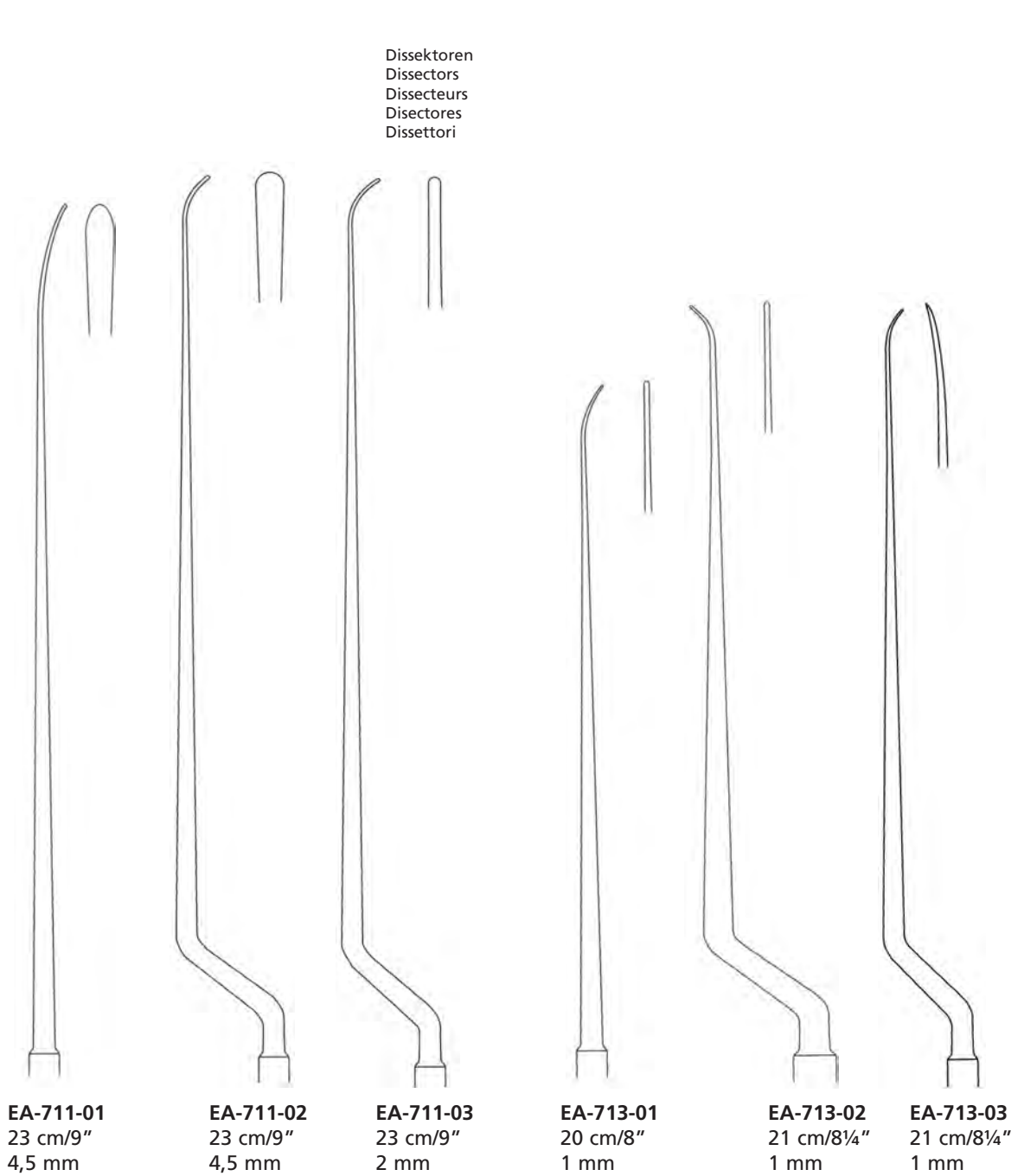


YASARGIL
 20 cm/8"

Dissektoren
 Dissectors
 Dissecteurs
 Dissectores
 Dissettori



CASPAR



Fadengabel
 Knot tier and ligature pusher
 Fourche pour fil à suturer
 Horquilla para ligadura
 Forchetta per legatura



JACOBSON
EA-712-19
 23 cm/9"



CASPAR
EA-711-04
 23 cm/9"

auswechselbares Gefäßmesser
 interchangeable Vessel Knife
 perméable vaisseaux couteau
 sustituibles buque cuchillo
 sostituibili nave coltello



JACOBSON
EA-712-01
 9,5 cm/3¾"



auswechselbares Häckchen
 interchangeable Hook
 auswechselbares coustil
 sustituibles gancho
 sostituibili gancio



EA-712-02
 9,5 cm/3¾"



Griff mit Spannfutter
 Handle with chuck
 Manipuler avec Chuck
 Manipular con Chuck
 Maneggiare con Chuck

EA-712-10
 10,5 cm/4"

Tumorgabeln
 Tumor forks
 Fourches à tumeurs
 Horquillas para tumores
 Forchetta per tumori



EA-714-03
 3 mm



EA-714-04
 4 mm



EA-714-05
 5 mm

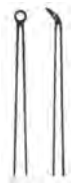


EA-714-08
 8 mm

OKONEK-YASARGIL
 23 cm/9"

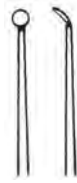


RHOTON
19 cm/7½"



EA-810-01
Ø 1 mm

Dissektor, rund
Dissector, round
Dissecteur, ronde
Disectore, ronda
Dissettora, rotondo



EA-810-02
Ø 2 mm

Dissektor, rund
Dissector, round
Dissecteur, ronde
Disectore, ronda
Dissettora, rotondo



EA-810-03
Ø 3 mm

Dissektor, rund
Dissector, round
Dissecteur, ronde
Disectore, ronda
Dissettora, rotondo



EA-810-04
1,2 mm

Elevator
Elevator
Élévateur
Elevadore
Elevatori



EA-810-05
2,8 mm

Elevator
Elevator
Élévateur
Elevadore
Elevatori



EA-810-06
1 mm

Dissektor, spatelförmig
Dissector, spatula
Dissecteur, spatulée
Disectore, spatulate
Dissettora, spatulate



EA-810-07
1,5 mm

Dissektor, spatelförmig
Dissector, spatula
Dissecteur, spatulée
Disectore, spatulate
Dissettora, spatulate



EA-810-08
2 mm

Dissektor, spatelförmig
Dissector, spatula
Dissecteur, spatulée
Disectore, spatulate
Dissettora, spatulate



EA-810-09
2 mm

Häckchen, halbscharf
Hook, semi-sharp
Crochet, semitranchante
Gancho, semi agudo
Gancio, semiacuto



EA-810-10
2 mm

Häckchen, stumpf
Hook, blunt
Crochet, mousse
Gancho, romo
Gancio, smusso



EA-810-11
3 mm

Häckchen, halbscharf
Hook, semi-sharp
Crochet, semitranchante
Gancho, semi agudo
Gancio, semiacuto



EA-810-12

Nadel, halbscharf
Needle, semi-sharp
Aiguille, semitranchante
Aguja, semi agudo
Ago, semiacuto



EA-810-16

Knopfsonde
Buttoned probes
Sondes boutonnées
Sondas abotonadas
Sonde bottonute



EA-810-13
1 x 2 mm

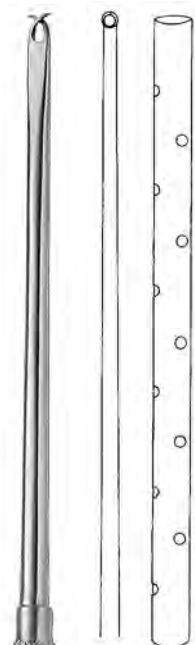
Scharfelöffel, oval
Curette, oval
Curette, oval
Cucharilla, oval
Curette, ovale



EA-810-14
1 x 2 mm

Scharfelöffel, oval
Curette, oval
Curette, oval
Cucharilla, oval
Curette, ovale

Gewebekralen
 Tissue claws
 Griffes tissulaires
 Garras para tejido
 Artiglie per tessuti



mit Schutzkappe
 with guard
 avec capuchon
 con una tapa protectora
 con un cappuccio protettivo

18,5 cm/7¼"

Ø 1,0 mm	EA-910-10
Ø 1,8 mm	EA-910-18

Durahäckchen
 Dura hooks
 Crochet pour la dure-mère
 Ganchito para duramadre
 Uncino per dura-madre



EA-911-01
 18,5 cm/7¼"

90° scharf
 90° sharp
 90° pointu
 90° agudo
 90° acuto



FISCH
EA-911-02
 18,5 cm/7¼"

90° stumpf
 90° blunt
 90° mousse
 90° romo
 90° smusso



EA-911-23
 23 cm/9"

scharf
 sharp
 pointu
 agudo
 acuto



EA-911-24
 23 cm/9"

stumpf
 blunt
 mousse
 romo
 smusso



Mikro-Gefäßmesser
 Micro vessel knife
 Micro couteau pour vaisseaux
 Micro cuchillo para vasos
 Micro coltello per vasi

JACOBSON
EA-605-50
 18,5 cm/7¼"

Fußplattenhäkchen
 Hook
 Crochet
 Ganchito
 Uncino

0,2 mm



FISCH
EA-911-16
 16 cm/6¼"



LEYLA Fixations-System
LEYLA Fixation System
LEYLA système de fixation
LEYLA sistema de fijación
LEYLA sistema da fissaggio

EA-220-01

Kugelgelenk-Kloben
 Ball and socket joint, articulated
 Sabot pour fixer le bras, articulé
 Zapato para la fijación del brazo, zrticulado
 Zoccolo per fissare il braccio, articolato

EA-220-02

Haltearm
 Holding rod for fixation
 Bras de fixation
 Brazo de fijación
 Braccio di fissaggio

EA-220-03

Kupplungskopf für max. 5 Spannarme
 Coupling head for 5 flexible arms max.
 Piece de combinaison pour 5 bras flexibles max.
 Pieza de combinación para 5 brazos máx.
 Pezzo per combinare 5 bracci mass.

EA-220-04

Kupplungskopf drehbar
 Coupling head rotatable
 Piece de combinaison rotative
 Pieza de combinación giratoria
 Pezzo per combinare girevole

EA-222-02

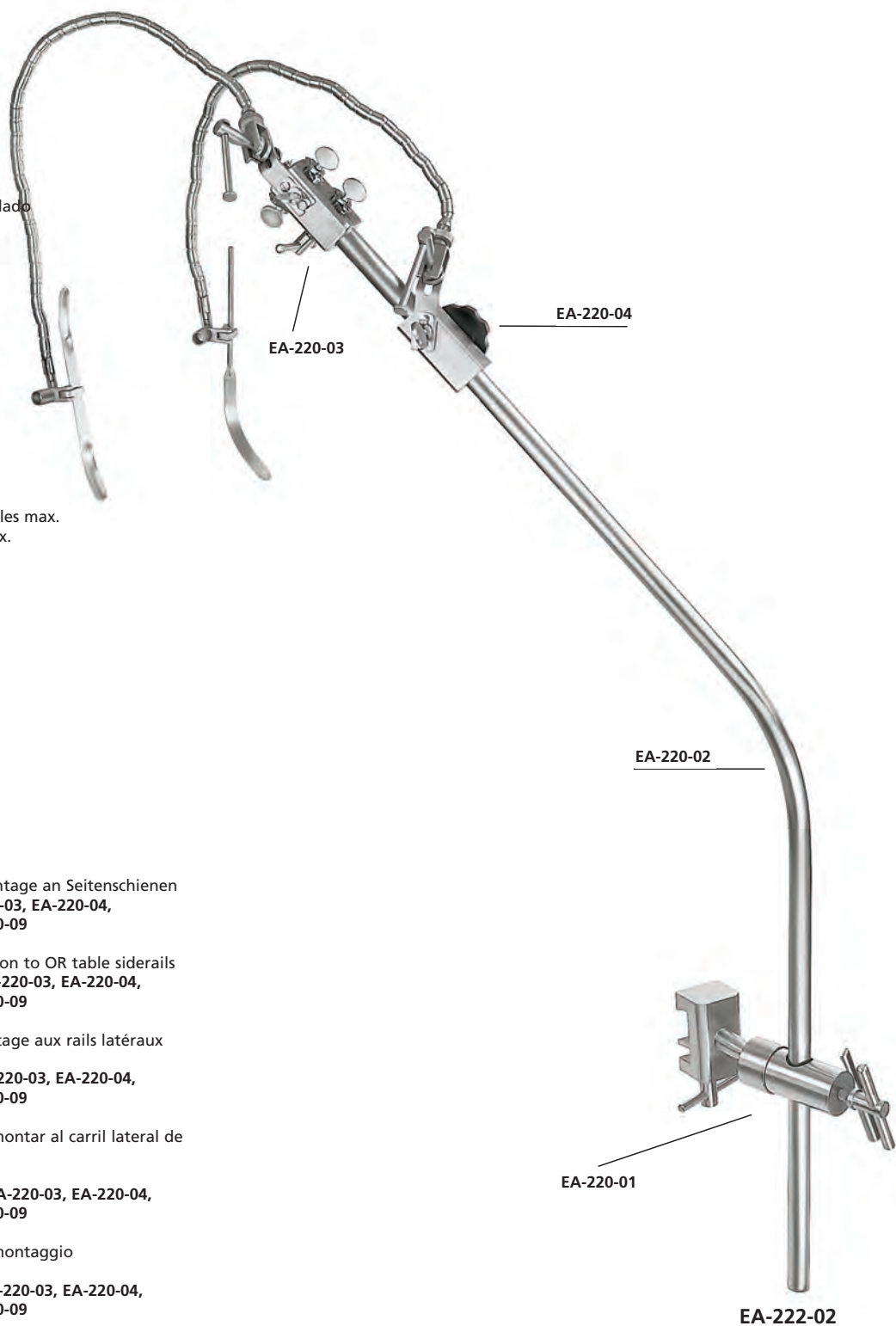
LEYLA Retractor Set 2 (2 Arme) zur Montage an Seitenschiene
 best. aus: EA-220-01, EA-220-02, EA-220-03, EA-220-04,
 2 x EA-220-07, 2 x EA-220-08, 2 x EA-220-09

LEYLA retractor Set 2 (2 Arms) for fixation to OR table siderails
 consisting of: EA-220-01, EA-220-02, EA-220-03, EA-220-04,
 2 x EA-220-07, 2 x EA-220-08, 2 x EA-220-09

LEYLA écarteur set 2 (2 bras) pour montage aux rails latéraux
 de la table d'OP
 composé de: EA-220-01, EA-220-02, EA-220-03, EA-220-04,
 2 x EA-220-07, 2 x EA-220-08, 2 x EA-220-09

LEYLA separador set 2 (2 brazos) para montar al carril lateral de
 la mesa operatoria
 compuesto de: EA-220-01, EA-220-02, EA-220-03, EA-220-04,
 2 x EA-220-07, 2 x EA-220-08, 2 x EA-220-09

LEYLA divaricatore set 2 (2 bracci) per montaggio
 al tavolo di operazione
 composto da: EA-220-01, EA-220-02, EA-220-03, EA-220-04,
 2 x EA-220-07, 2 x EA-220-08, 2 x EA-220-09



EA-220-01

Kugelgelenk-Kloben
 Ball and socket joint, articulated
 Sabot pour fixer le bras, articulé
 Zapato para la fijación del brazo, zrticulado
 Zoccolo per fissare il braccio, articolato

EA-220-02

Haltearm
 Holding rod for fixation
 Bras de fixation
 Brazo de fijación
 Braccio di fissaggio

EA-220-03

Kupplungskopf für max. 5 Spannarme
 Coupling head for 5 flexible arms max.
 Piece de combinaison pour 5 bras flexibles max.
 Pieza de combinación para 5 brazos máx.
 Pezzo per combinare 5 bracci mass.



EA-221-01

LEYLA Retractor Set 1 (1 Arm)
 zur Montage an Seitenschienen
 best. aus: EA-220-01, EA-220-02, EA-220-03, EA-220-08, EA-220-09

LEYLA retractor Set 1 (1 Arm)
 for fixation to OR table siderails
 consisting of: EA-220-01, EA-220-02, EA-220-03, EA-220-08, EA-220-09

LEYLA écarteur set 1 (1 bras)
 pour montage aux rails latéraux de la table d'OP
 composé de: EA-220-01, EA-220-02, EA-220-03, EA-220-08, EA-220-09

LEYLA separador set 1 (1 brazo)
 para montar al carril lateral de la mesa operatoria
 compuesto de: EA-220-01, EA-220-02, EA-220-03, EA-220-08, EA-220-09

LEYLA divaricatore set 1 (1 braccio)
 per montaggio al tavolo di operazione
 composto da: EA-220-01, EA-220-02, EA-220-03, EA-220-08, EA-220-09



EA-221-00

Hirnspatelhalter, selbsthaltend, flexibel,
für flache Spatel,
mit 1 Spannarm, komplett, bestehend aus:
EA-220-05, EA-220-08, EA-220-09

Brain retractor, self retaining, flexible,
for flat spatula,
with 1 flexible arm, complete, consisting of:
EA-220-05, EA-220-08, EA-220-09

Ecarteur autostatique, flexible,
pour des spatules plates,
avec un bras flexibles, complet, composé de:
EA-220-05, EA-220-08, EA-220-09

Separador autorretentivo, flexible,
para espátulas llanas ,
con 1 brazo flexibles, completo, compuesto de:
EA-220-05, EA-220-08, EA-220-09

Divaricatore autostatico, flessibile,
per spatole piatte,
con 1 braccio flessibili, completo, composto da:
EA-220-05, EA-220-08, EA-220-09



EA-222-00

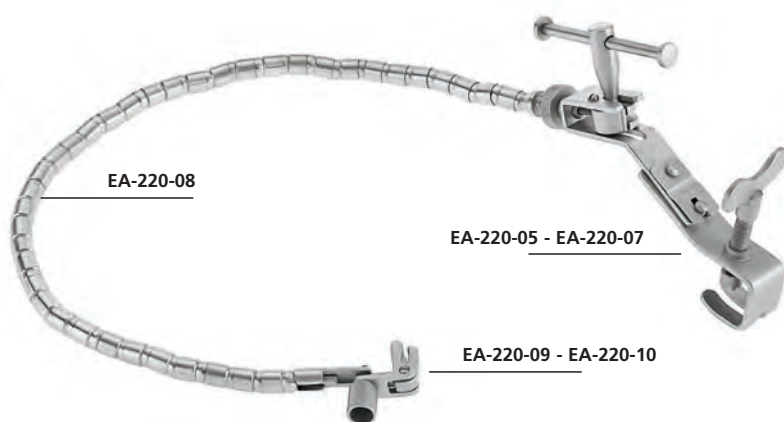
Hirnspatelhalter, selbsthaltend, flexibel,
für flache Spatel,
mit 2 Spannarmen, komplett, bestehend aus:
EA-220-06, 2 x EA-220-08, 2 x EA-220-09

Brain retractor, self retaining, flexible,
for flat spatula,
with 2 flexible arms, complete, consisting of:
EA-220-06, 2 x EA-220-08, 2 x EA-220-09

Ecarteur autostatique, flexible,
pour des spatules plates,
avec 2 bras flexibles, complet, composé de:
EA-220-06, 2 x EA-220-08, 2 x EA-220-09

Separador autorretentivo, flexible,
para espátulas llanas ,
con 2 brazos flexibles, completo, compuesto de:
EA-220-06, 2 x EA-220-08, 2 x EA-220-09

Divaricatore autostatico, flessibile,
per spatole piatte,
con 2 bracci flessibili, completo, composto da:
EA-220-06, 2 x EA-220-08, 2 x EA-220-09



EA-220-08

Spannarm allein
 Flexible arm only
 Bras flexible seul
 Brazo flexible suelto
 Braccio flessibile solo

EA-220-05, EA-220-06, EA-220-07

Fixiervorrichtungen für Schädel oder Starrarm
 Fixation bases for skull or rigid holding arm
 Bases pour fixation au crâne ou au bras rigide
 Fijadores para fijación al cráneo o al brazo rígido
 Fissatori per fissaggio al cranio o al braccio rigido



EA-220-05

EA-220-05

Fixiervorrichtung für 1 Arm zum Festschrauben am Schädel
 Fixation base for 1 arm at skull
 Base de fixation pour 1 bras au crâne
 Fijador para 1 brazo al cráneo
 Fissatore per 1 braccio al cranio



EA-220-12

Ohrtrichterhalter allein
 Ear specula holder only
 Support pour spéculum auriculaire
 Soporte para espéculo de oídos
 Sostegno per specolo auricolare



EA-220-06

EA-220-06

Fixiervorrichtung für 2 Arme zum Festschrauben am Schädel
 Fixation base for 2 arms at skull
 Base de fixation pour 2 bras au crâne
 Fijador para 2 brazos al cráneo
 Fissatore per 2 bracci al cranio



EA-220-09

Halter für flache Hirnspatel
 Holder for flat brain spatula
 Support pour des spatules plates
 Soporte para espátulas llanas
 Sostegno per spatole piatte



EA-220-07

EA-220-07

Fixiervorrichtung für 1 Arm zum Festschrauben am Starrarm
 Fixation base for 1 arm at rigid arm
 Base de fixation pour 1 bras au bras rigide
 Fijador para 1 brazo al brazo rígido
 Fissatore per 1 braccio al braccio rigido



EA-220-10

Halter für Hirnspatel mit rundem Schaft
 Holder for brain spatula with round stem
 Support pour des spatules a tige ronde
 Soporte para espátulas con vástago redondo
 Sostegno per spatole con asta rotonda



biegsam
malleable
malléable
maleable
malleabile

CUSHING

EA-520-07	7/9 x 180 mm
EA-520-11	11/13 x 180 mm
EA-520-15	15/18 x 180 mm
EA-520-18	18/22 x 180 mm



konvex
convex
convexe
convexa
convessa

OLIVECRONA

EA-522-13	7/9 x 180 mm
EA-522-15	11/13 x 180 mm
EA-522-17	15/18 x 180 mm
EA-522-19	18/22 x 180 mm



konkav
concave
concave
côncava
concava

OLIVECRONA

EA-523-07	7/9 x 180 mm
EA-523-11	11/13 x 180 mm
EA-523-15	15/18 x 180 mm
EA-523-18	18/22 x 180 mm



biegsam
malleable
malléable
maleable
malleabile

SCOVILLE

EA-524-10	10/13 x 200 mm
EA-524-16	16/19 x 200 mm



biegsam
malleable
malléable
maleable
malleabile

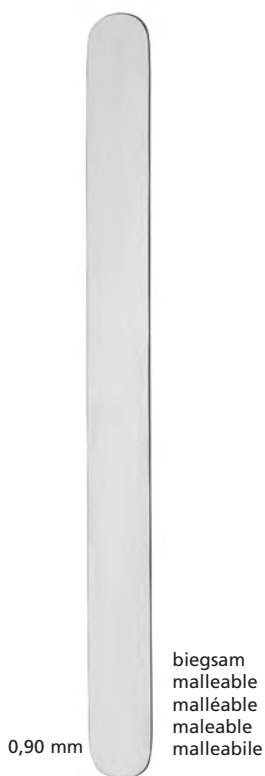
AACHEN

EA-526-07	7/8 x 200 mm
EA-526-10	10/11 x 200 mm
EA-526-13	13/14 x 200 mm
EA-526-16	16/17 x 200 mm
EA-526-19	19/20 x 200 mm
EA-526-22	22/25 x 200 mm



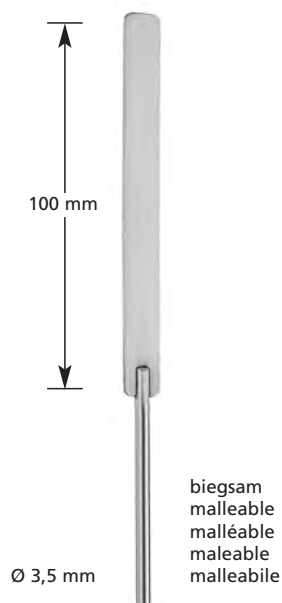
biegsam
malleable
malléable
maleable
malleabile

EA-527-01	9 x 200 mm
EA-527-02	12 x 200 mm
EA-527-03	12 x 250 mm



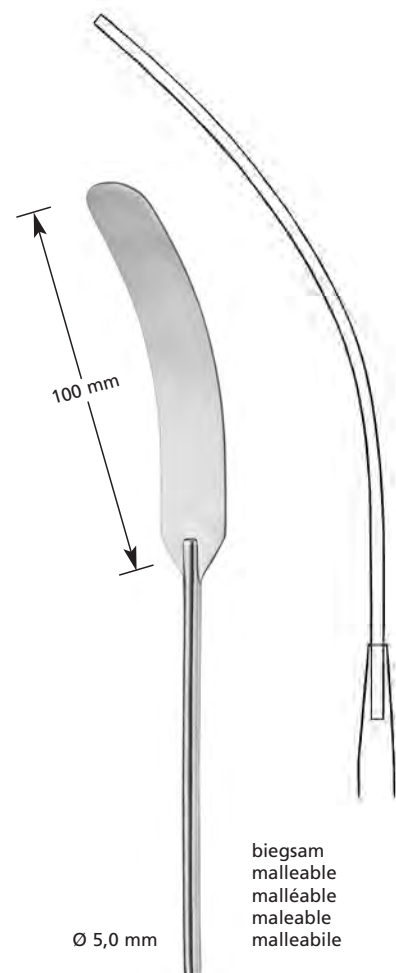
CAIRNS

EA-528-06	6 x 200 mm
EA-528-08	8 x 200 mm
EA-528-10	10 x 200 mm
EA-528-11	11 x 200 mm
EA-528-13	13 x 200 mm
EA-528-16	16 x 200 mm
EA-528-19	19 x 200 mm
EA-528-25	25 x 200 mm



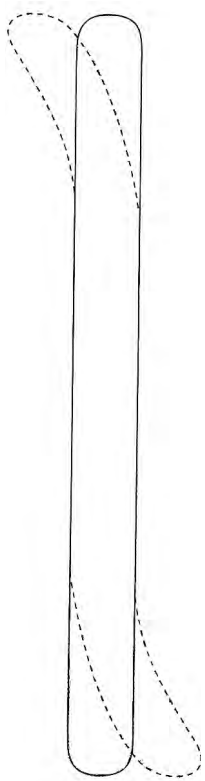
HEIFETZ

EA-529-08	8 x 155 mm
EA-529-11	11 x 155 mm
EA-529-14	14 x 155 mm
EA-529-17	17 x 155 mm



HEIFETZ

EA-620-08	8 x 200 mm
EA-620-11	11 x 200 mm
EA-620-14	14 x 200 mm
EA-620-17	17 x 200 mm
EA-620-20	20 x 200 mm



biegsam
malleable
malléable
maleable
malleabile

RIBBON

BI-618-06	6 x 200 mm
BI-618-07	7 x 200 mm
BI-618-09	9 x 200 mm
BI-618-12	12 x 200 mm
BI-618-17	17 x 200 mm
BI-618-20	20 x 200 mm
BI-618-24	25 x 200 mm
BI-618-25	25 x 250 mm



biegsam
malleable
malléable
maleable
malleabile

RIBBON

BI-710-13	13 x 330 mm
BI-710-19	19 x 330 mm
BI-710-25	25 x 330 mm
BI-710-30	30 x 330 mm
BI-710-32	32 x 330 mm
BI-710-40	40 x 330 mm
BI-710-45	45 x 330 mm
BI-710-50	50 x 330 mm
BI-710-64	64 x 330 mm
BI-710-75	75 x 330 mm



biegsam, sehr weich
malleable, very soft
malléable, muy blando
maleable, très souple
malleabile, molto dolci

MARTIN

BI-713-06	6,5 x 200 mm
BI-713-09	9,5 x 200 mm
BI-713-13	13 x 200 mm
BI-713-16	16 x 200 mm
BI-713-19	19 x 200 mm
BI-713-25	25 x 200 mm



Saugrohre
Suction Tubes
Tubes d'aspiration
Tubos de aspiración
Tubi d'aspirazione

Nutzlänge
working length
longueur utile
largo útil
lunghezza utile

	ø 1,5 mm 4 - 5 Charr.	ø 2,0 mm 6 Charr.	ø 2,5 mm 7 - 8 Charr.	ø 3,5 mm 13 - 14 Charr.	ø 4,5 mm 16 - 17 Charr.
13 cm/5"	EA-826-13	EA-827-13	EA-828-13	EA-829-13	
15 cm/6"	EA-826-15	EA-827-15	EA-828-15	EA-829-15	
18 cm/7"	EA-826-18	EA-827-18	EA-828-18	EA-829-18	EA-829-45
22 cm/8¾"	EA-826-22	EA-827-22	EA-828-22	EA-829-22	

Schlaucholive ø 6,5 - 9 mm
Olive ø 6,5 - 9 mm
Oliva ø 6,5 - 9 mm
Oliva ø 6,5 - 9 mm

LUER

½

YASARGIL

Saugkanülen mit Unterbrecher und Mandrin
Suction Cannulae with finger cut-off and stylet
Canules d'aspiration avec interrupteur à doigt
Cánulas para aspiración con interruptor y estilete
Cannule per aspirazione con interruttore e stiletto

mit zentraler Bohrung
with central bore
avec trou central
con un foro centrale
con un agujero central

04-148-27
ø 2,0 mm

04-149-27
ø 4,8 mm



½
YANKAUER
28,5 cm/11¼"



½
MAGILL
24,5 cm/9¾"

AE-515-30
ø 3,0 mm
Fig. 1

AE-515-35
ø 3,5 mm
Fig. 2

AE-515-40
ø 4,0 mm
Fig. 3

AE-515-99
Mandrin
Stylet
Doigt
Esfilete
Stiletto



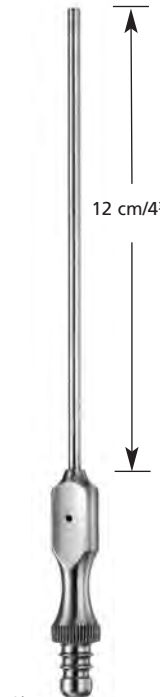
½
ADSON
EA-920-16
16,5 cm/6½"
ø 3 mm



½
ADSON
EA-920-21
21 cm/8¼"
ø 4 mm



½
FRAZIER
EA-920-24
24 cm/9½"
ø 3,3 mm



½
FRAZIER
EA-922-08
ø 2,7 mm/ 8 charr.

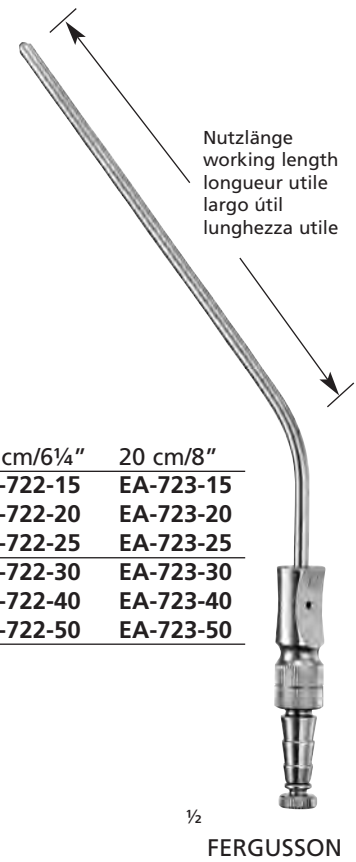
12 cm/4¾"



Ø 2 mm **EA-823-02**
 Ø 3 mm **EA-823-03**

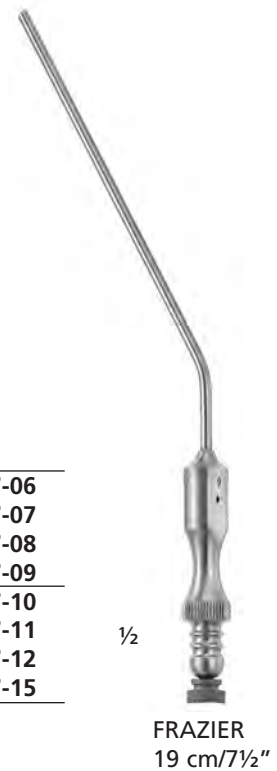
Schlaucholive ø 7 - 9 mm
 Olive ø 7 - 9 mm
 Olive ø 7 - 9 mm
 Oliva ø 7 - 9 mm
 Oliva ø 7 - 9 mm

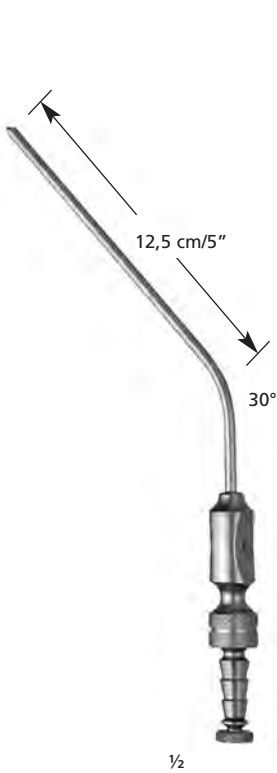
Ø mm	F.G. Charr.	11 cm/4¼"	13 cm/5"	16 cm/6¼"	20 cm/8"
Ø 1,5 mm	4 - 5	EA-720-15	EA-721-15	EA-722-15	EA-723-15
Ø 2,0 mm	6	EA-720-20	EA-721-20	EA-722-20	EA-723-20
Ø 2,5 mm	7 - 8	EA-720-25	EA-721-25	EA-722-25	EA-723-25
Ø 3,0 mm	9	EA-720-30	EA-721-30	EA-722-30	EA-723-30
Ø 4,0 mm	12	EA-720-40	EA-721-40	EA-722-40	EA-723-40
Ø 5,0 mm	15	EA-720-50	EA-721-50	EA-722-50	EA-723-50



Saugkanülen mit Unterbrecher und Mandrin
 Suction Cannulae with finger cut-off and stylet
 Canules d'aspiration avec interrupteur à doigt
 Cánulas para aspiración con interruptor y estileto
 Cannule per aspirazione con interruttore e stiletto

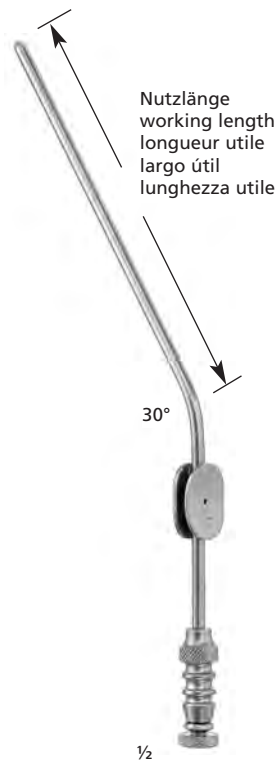
F.G. Charr.	Ø mm	30°	75°
6	2,0	EA-925-06	EA-927-06
7	2,3	EA-925-07	EA-927-07
8	2,7	EA-925-08	EA-927-08
9	3,0	EA-925-09	EA-927-09
10	3,3	EA-925-10	EA-927-10
11	3,7	EA-925-11	EA-927-11
12	4,0	EA-925-12	EA-927-12
15	5,0	EA-925-15	EA-927-15





FRAZIER

6 Charr.	EA-923-06
8 Charr.	EA-923-08
9 Charr.	EA-923-09
10 Charr.	EA-923-10
12 Charr.	EA-923-12



FRAZIER

F.G. Charr.	ø mm	12,5 cm/5"	18 cm/7"
6	2,0	EA-926-06	EA-926-16
8	2,7	EA-926-08	EA-926-18
10	3,3	EA-926-10	EA-926-30
12	4,0	EA-926-12	EA-926-32



FRAZIER

19 cm/7 1/2"	
7 charr.	EA-929-07
9 charr.	EA-929-09
11 charr.	EA-929-11

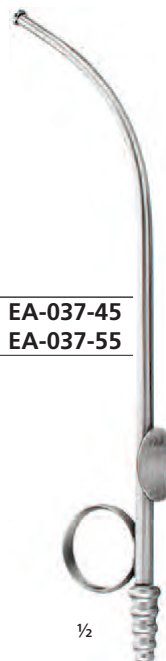
Spitze 6,5 mm breit
tip 6.5 mm wide
6,5 mm de large
6,5 mm de ancho
6,5 mm di larghezza



EA-924-05
18 cm/7"
ø 5 mm

Schlaucholive ø 6 - 9 mm
Olive ø 6 - 9 mm
Olive ø 6 - 9 mm
Oliva ø 6 - 9 mm
Oliva ø 6 - 9 mm

1/2



LUER
17,5 cm/7"

ø 4,5 mm	EA-037-45
ø 5,5 mm	EA-037-55

Schlaucholive ø 6 - 9 mm
Olive ø 6 - 9 mm
Olive ø 6 - 9 mm
Oliva ø 6 - 9 mm
Oliva ø 6 - 9 mm

1/2

4-5 charr.	ø 1,5 mm	EA-133-15
6 charr.	ø 2,0 mm	EA-133-20
7-8 charr.	ø 2,5 mm	EA-133-25
9 charr.	ø 3,0 mm	EA-133-30

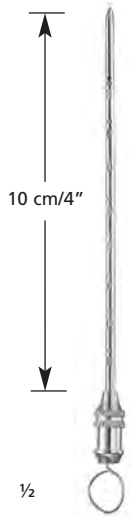
Schlaucholive ø 6 - 9 mm
Olive ø 6 - 9 mm
Olive ø 6 - 9 mm
Oliva ø 6 - 9 mm
Oliva ø 6 - 9 mm

1/2

PLESTER
19 cm/7 1/2"

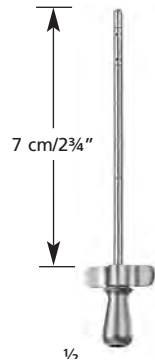


Hirnventrikelpunktionskanülen
Ventricle of cerebrum puncture cannulas
Canules pour la pontion des ventricules cérébraux
Cánulas para la punción del vebtriculo cerebral
Cannule per la puntura del ventricolo cerebrale



FRAZIER
12 cm/4¾"

ø 2,0 mm	EA-928-08
ø 2,5 mm	EA-928-10
ø 3,0 mm	EA-928-12

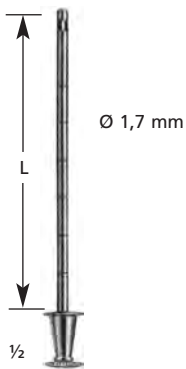


ø 2,0 mm	EA-030-20
ø 2,5 mm	EA-030-25



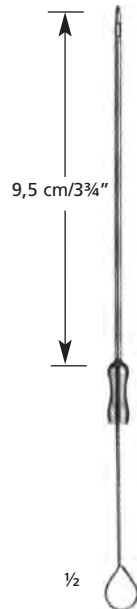
CONE
9 cm/3½"

12 G.	Ø 2,64 mm	EA-032-12
13 G.	Ø 2,24 mm	EA-032-13
14 G.	Ø 2,03 mm	EA-032-14
15 G.	Ø 1,83 mm	EA-032-15
16 G.	Ø 1,62 mm	EA-032-16
17 G.	Ø 1,42 mm	EA-032-17
18 G.	Ø 1,22 mm	EA-032-18
20 G.	Ø 0,91 mm	EA-032-20



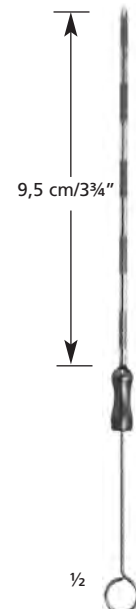
JEFFERSON

8 cm/3¼"	EA-031-08
10 cm/4"	EA-031-10



DANDY

ø 2,0 mm	EA-033-20
----------	-----------



CUSHING-CAIRNS

ø 2,3 mm	EA-034-23
ø 2,6 mm	EA-034-26



1/2
ZOELLNER
EA-823-70
18 cm/7"

ø 1,2 mm / 18 swg	EA-823-71
ø 1,0 mm / 20 swg	EA-823-72
ø 0,7 mm / 22 swg	EA-823-73
ø 0,5 mm / 24 swg	EA-823-74
ø 0,4 mm / 26 swg	EA-823-75

Schlaucholive ø 8 mm
Olive ø 8 mm
Olive ø 8 mm
Oliva ø 8 mm
Oliva ø 8 mm



ZOELLNER
5,5 cm/2"



1/2
WULLSTEIN

EA-038-00

Komplett, mit Griff und drei Ausfätzen
complete, with handle and 3 tips
complet, avec manche et 3 pointes
completo, con mango y 3 puntas
completo, con manico e 3 punte

EA-038-01
14 cm/5 1/2"

Saugerhandgriff
Suction Handle
Manche pour canule
Mango para cánula
Manico d'aspirazione

Mikro-Saugkanüle
Micro suction cannula
Tube micro d'aspiration
Micro tubo de aspiración
Micro-cannula d'aspirazione



EA-038-04
4,5 cm/1 3/4"
ø 0,4 mm



EA-038-06
4,5 cm/1 3/4"
ø 0,6 mm



EA-038-08
4,5 cm/1 3/4"
ø 0,8 mm

EA-039-00

Komplett, mit Griff und 4 Ausfätzen (x 2)
complete, with handle and 4 tips (x 2)
complet, avec manche et 4 pointes (x 2)
completo, con mango y 4 puntas (x 2)
completo, con manico e 4 punte (x 2)



EA-039-01

Saugerhandgriff
Suction Handle
Manche pour canule
Mango para cánula
Manico
d'aspirazione



ø 0,5 mm	EA-039-02
ø 0,7 mm	EA-039-03
ø 1,0 mm	EA-039-04
ø 1,3 mm	EA-039-05



BELLUCCI
EA-130-01
15,5 cm/6"

BELLUCCI
EA-130-00

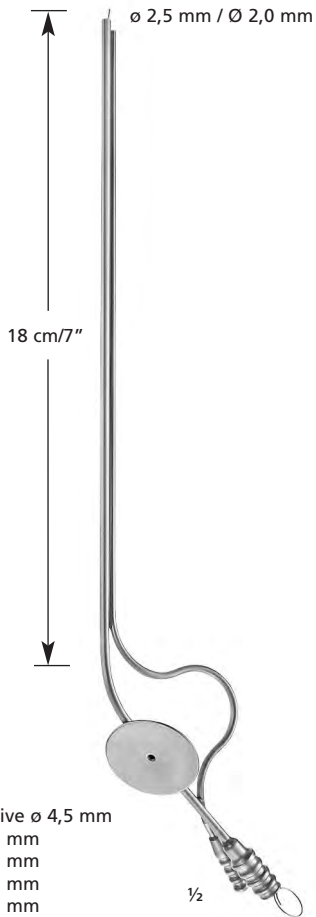
Komplett, mit Griff und drei Ausfätzen
complete, with handle and 3 tips
complet, avec manche et 3 pointes
completo, con mango y 3 puntas
completo, con manico e 3 punte

Schlaucholive ø 8 mm
Olive ø 8 mm
Olive ø 8 mm
Oliva ø 8 mm
Oliva ø 8 mm



ø 1,0 mm / 20 swg	EA-130-02
ø 0,7 mm / 22 swg	EA-130-03
ø 0,5 mm / 24 swg	EA-130-04

mit Saugunterbrecher und Mandrin
with finger cut-off and stylet
avec interrupteur à doigt
con interruptor y estilete
con interruttore e stiletto



FISCH
EA-331-17

Saug- und Spülkanüle
Suction und Irrigation Cannula
Instruments à aspiration et à irrigation
Instrumentos de aspiración y de lavado
Strumenti per aspirazione e lavaggio

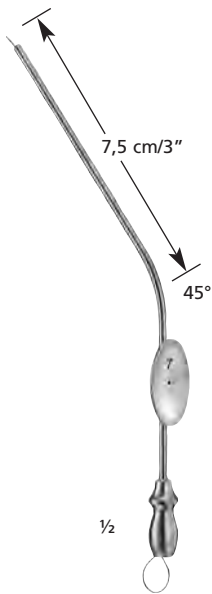


YASARGIL
EA-332-20
20 cm/8"
Ø 2,0/4,5 mm

Präpariersauger
Suction raspatory
Aspirateur pour préparation
Aspirador para preparación
Aspiratore per preparazione



LANDOLT
EA-333-20
20 cm/8"
Ø 3,2 mm



1/2

BARON

mit Unterbrecher
with finger cut-off
avec plaque interrupteur
con placa desconectadora
con placa interruttore

EE-011-03
ø 1,0 mm

EE-011-05
ø 1,5 mm

EE-011-07
ø 2,0 mm



1/2

SCHUHKNECHT
13 cm/5"

Schlaucholive ø 8 mm
Olive ø 8 mm
Olive ø 8 mm
Oliva ø 8 mm
Oliva ø 8 mm

Saugadapter mit Saugunterbrecher
Suction adapter with finger cut-off
Adaptateur d'aspiration avec interrupteur
Adaptador para aspiración con interruptor
Adattator per aspirazione con interruttore



Schlaucholive ø 7 mm
Olive ø 7 mm
Olive ø 7 mm
Oliva ø 7 mm
Oliva ø 7 mm

HOUSE
EE-014-00
5,5 cm/2 1/4"

ø 0,9 mm / 20 swg	EE-012-20
ø 0,6 mm / 24 swg	EE-012-24

Saugrohr
suction tube
à aspiration
de aspiración
per aspirazione

Spülrohr
irrigation tube
à irrigation
de lavado
per lavaggio

ø 1,8 mm	ø 1,8 mm	EE-013-01
ø 2,0 mm	ø 2,0 mm	EE-013-02
ø 3,0 mm	ø 2,0 mm	EE-013-03
ø 4,5 mm	ø 2,0 mm	EE-013-04
ø 0,9 mm	ø 0,7 mm	EE-013-11
ø 1,2 mm	ø 0,9 mm	EE-013-12
ø 1,5 mm	ø 1,2 mm	EE-013-13



1/2

HOUSE



1/2

VERHOEVEN
10 cm/4"

ø 1,6 mm / 16 swg	EE-015-16
ø 1,2 mm / 18 swg	EE-015-18
ø 0,9 mm / 20 swg	EE-015-20
ø 0,7 mm / 22 swg	EE-015-22
ø 0,6 mm / 24 swg	EE-015-24



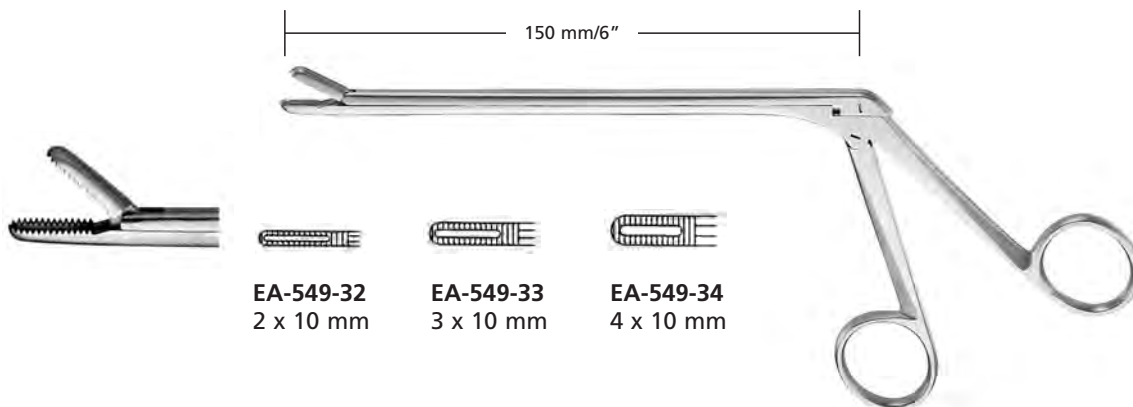
Stanzen
Rongeurs
Rongeurs
Pinzas saca-bocadas
Pinze taglienti



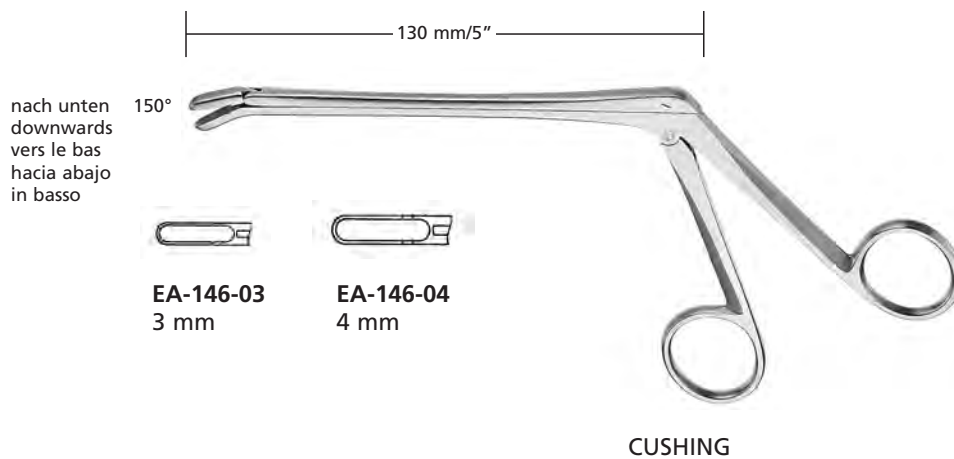
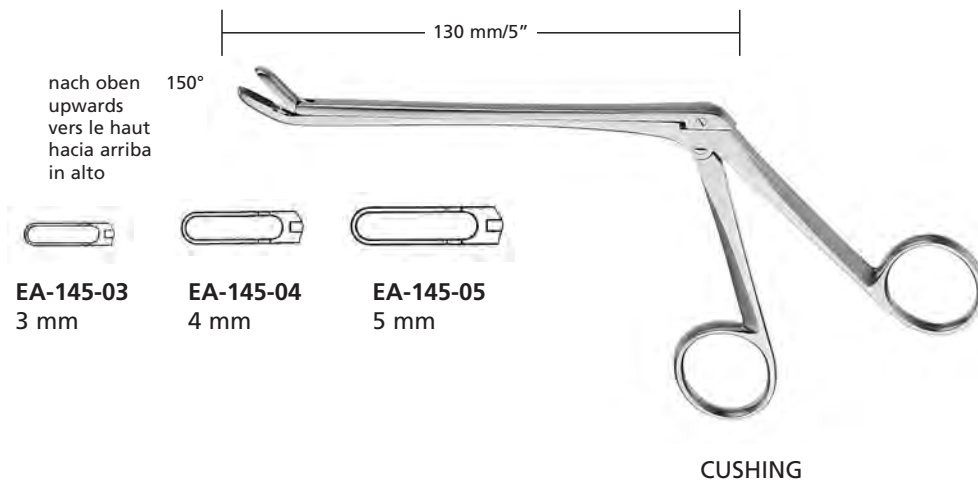
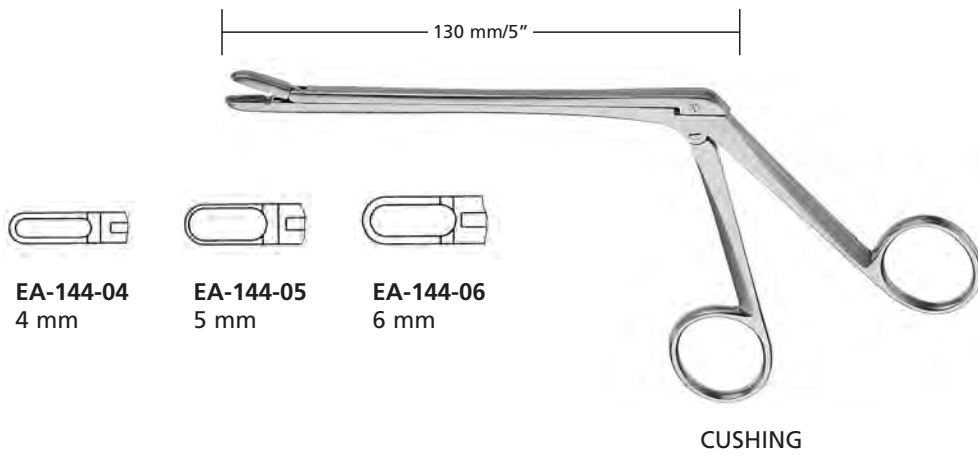
BECK
EA-143-02

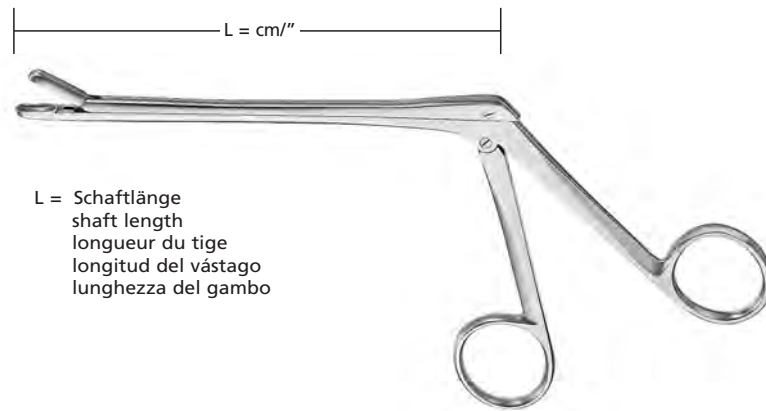


PENNYBACKER
EA-243-03



SCHLESINGER





L = Schaftlänge
 shaft length
 longueur du tige
 longitud del vástago
 lunghezza del gambo

2 x 10 mm



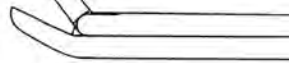
gerade
 straight
 droite
 recta
 diritta

CUSHING

12,5 cm/5"	EA-240-01
15,0 cm/6"	EA-241-01
18,0 cm/7"	EA-242-01

nach oben
 upwards
 vers le haut
 hacia arriba
 in alto

2 x 10 mm



CUSHING

12,5 cm/5"	EA-240-02
15,0 cm/6"	EA-241-02
18,0 cm/7"	EA-242-02

nach unten
 downwards
 vers le bas
 hacia abajo
 in basso

2 x 10 mm



CUSHING

12,5 cm/5"	EA-240-03
15,0 cm/6"	EA-241-03
18,0 cm/7"	EA-242-03

3 x 10 mm



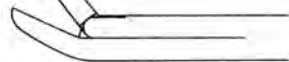
gerade
 straight
 droite
 recta
 diritta

LOVE-GRUENWALD

12,5 cm/5"	EA-340-01
15,0 cm/6"	EA-341-01
18,0 cm/7"	EA-342-01

nach oben
 upwards
 vers le haut
 hacia arriba
 in alto

3 x 10 mm



LOVE-GRUENWALD

12,5 cm/5"	EA-340-02
15,0 cm/6"	EA-341-02
18,0 cm/7"	EA-342-02

nach unten
 downwards
 vers le bas
 hacia abajo
 in basso

3 x 10 mm



LOVE-GRUENWALD

12,5 cm/5"	EA-340-03
15,0 cm/6"	EA-341-03
18,0 cm/7"	EA-342-03

4 x 10 mm



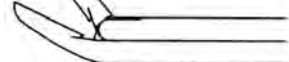
gerade
 straight
 droite
 recta
 diritta

SPURLING

12,5 cm/5"	EA-440-01
15,0 cm/6"	EA-441-01
18,0 cm/7"	EA-442-01

nach oben
 upwards
 vers le haut
 hacia arriba
 in alto

4 x 10 mm

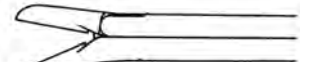


SPURLING

12,5 cm/5"	EA-440-02
15,0 cm/6"	EA-441-02
18,0 cm/7"	EA-442-02

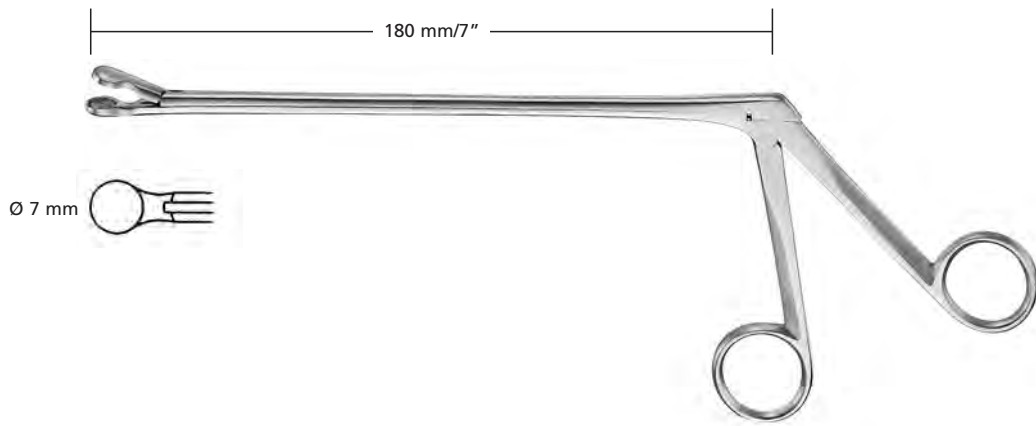
nach unten
 downwards
 vers le bas
 hacia abajo
 in basso

4 x 10 mm

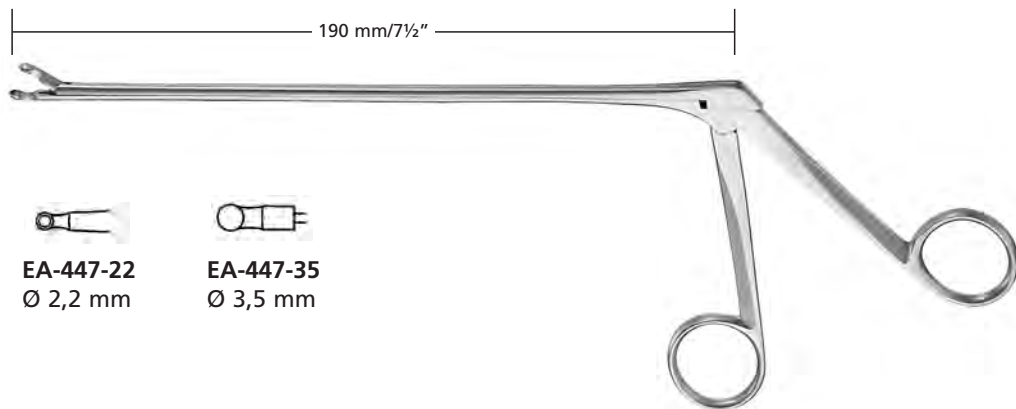


SPURLING

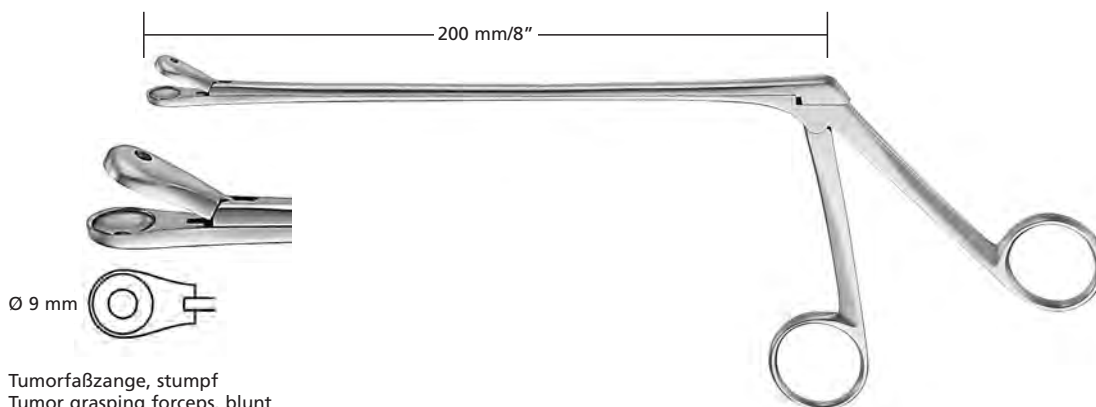
12,5 cm/5"	EA-440-03
15,0 cm/6"	EA-441-03
18,0 cm/7"	EA-442-03



OLDBERG
 EA-445-25
 25 cm/10"



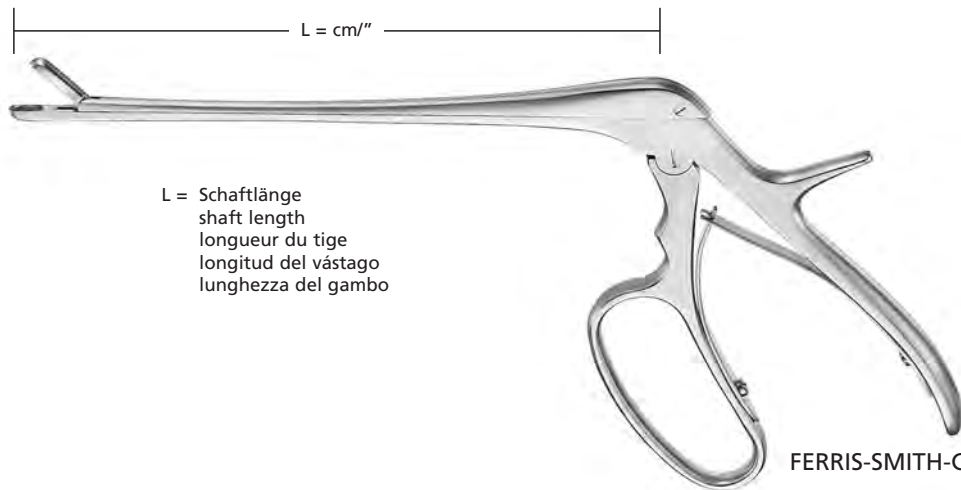
YASARGIL



Tumorfaßzange, stumpf
 Tumor grasping forceps, blunt
 Pinces pour préhension de tumeurs, mousse
 Pinzas para agarrar tumores, romo
 Pinze per afferrare tumori, smusso

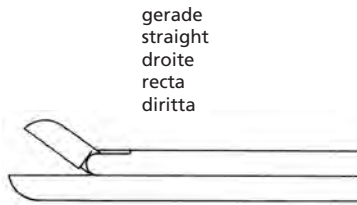
LANDOLT
 EA-448-20

Bandscheiben-Rongeure
Rongeurs for intervertebral Discs
Rongeurs pour disques intervertébraux
Pinzas cortantes para discos intervertebrales
Pinze spezzatrici per dischi intervertebrali

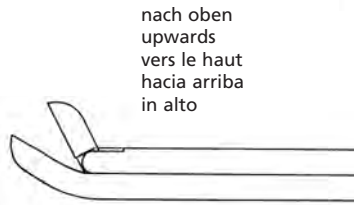


L = Schaftlänge
 shaft length
 longueur du tige
 longitud del vástago
 lunghezza del gambo

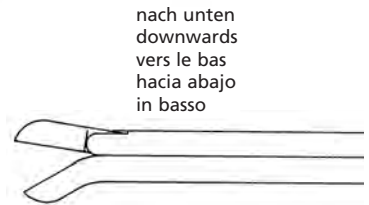
FERRIS-SMITH-CUSHING



gerade
 straight
 droite
 recta
 diritta

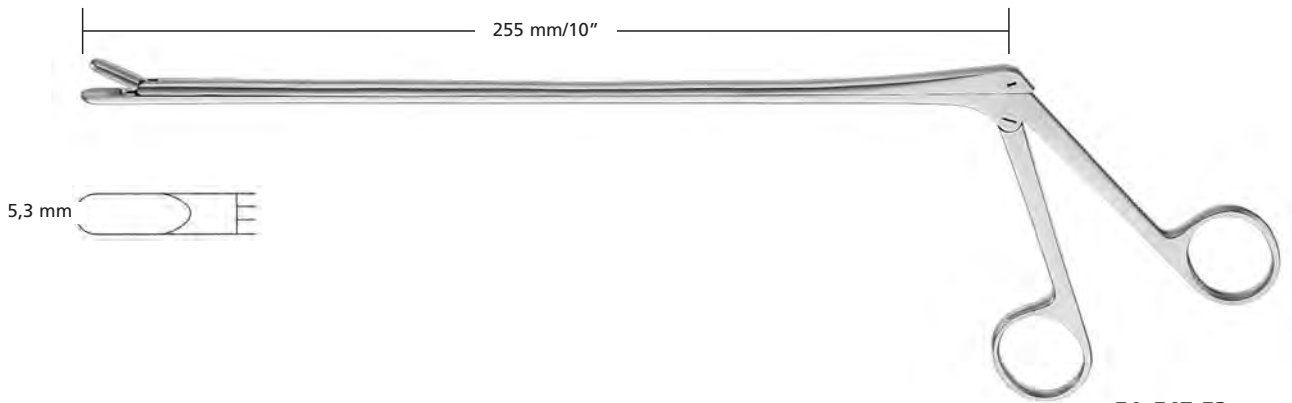


nach oben
 upwards
 vers le haut
 hacia arriba
 in alto

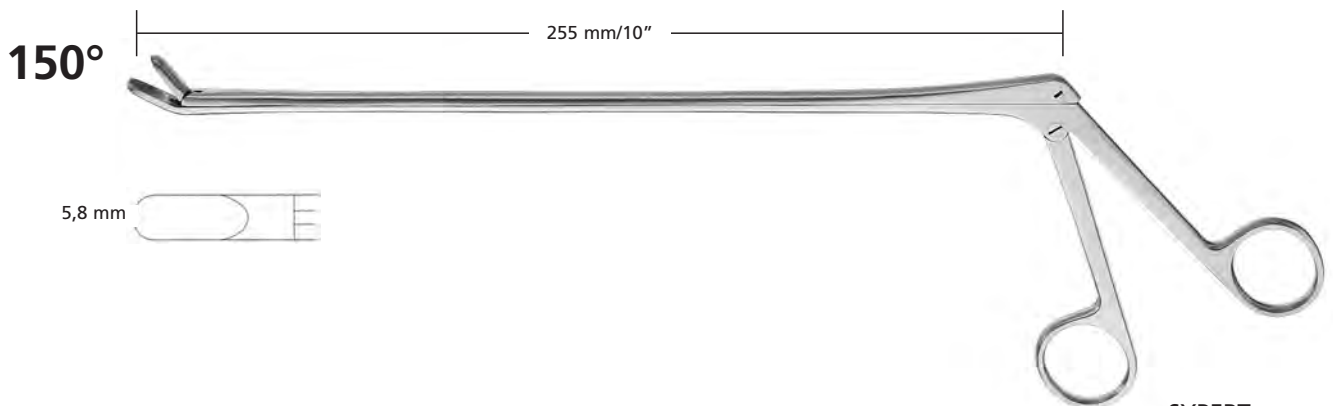


nach unten
 downwards
 vers le bas
 hacia abajo
 in basso

	16 cm/6¼"	18 cm/7"	16 cm/6¼"	18 cm/7"	16 cm/6¼"	18 cm/7"
2 x 10 mm		EA-541-01		EA-541-02		EA-541-03
3 x 10 mm	EA-540-01	EA-542-01	EA-540-02	EA-542-02	EA-540-03	EA-542-03
4 x 10 mm		EA-543-01		EA-543-02		EA-543-03

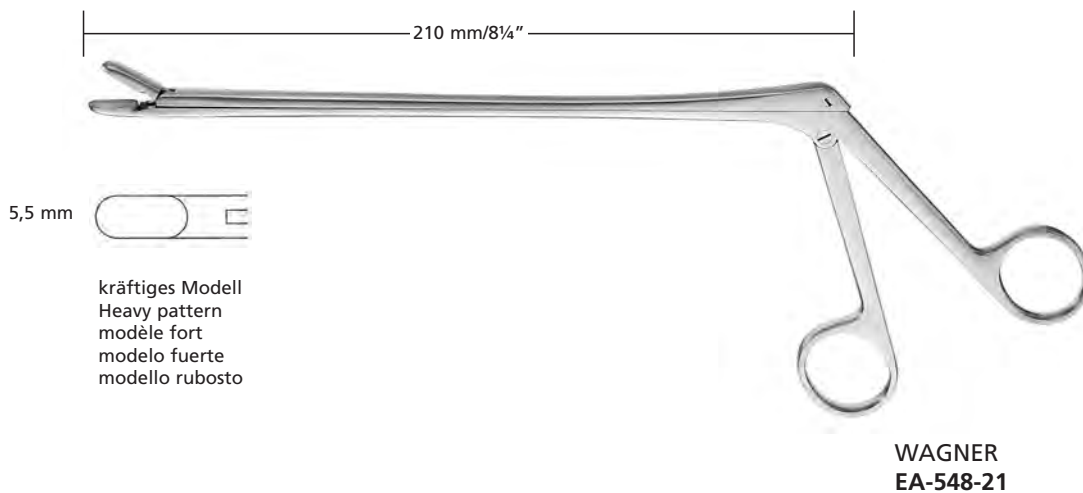
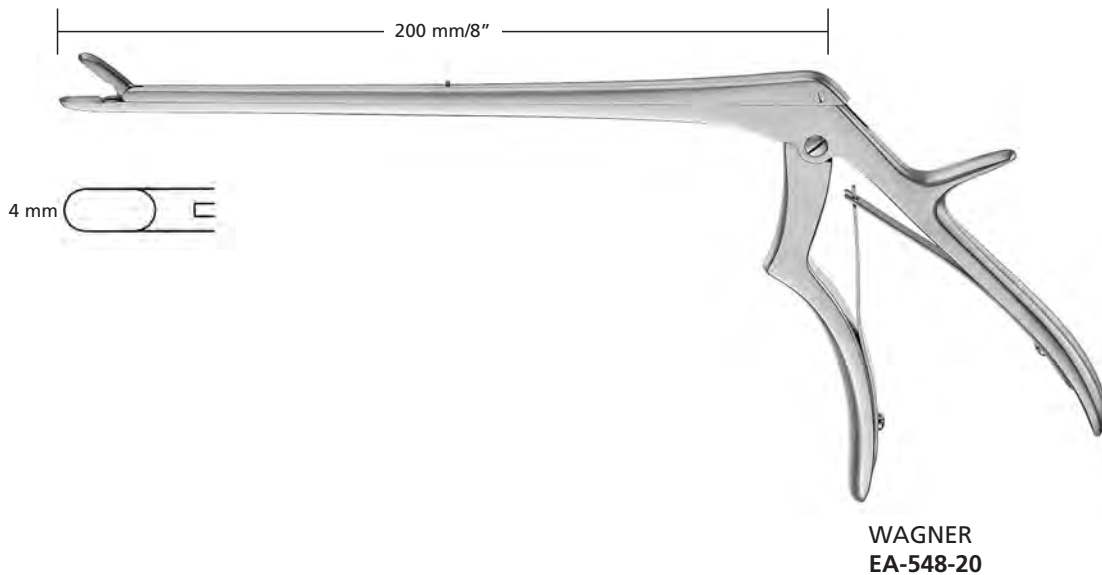


EA-547-53



**SYPERT
 EA-547-58**

Bandscheiben-Rongeure
Rongeurs for intervertebral Discs
Rongeurs pour disques intervertébraux
Pinzas cortantes para discos intervertebrales
Pinze spezzatrici per dischi intervertebrali



Bandscheiben-Rongeure
Rongeurs for intervertebral Discs
Rongeurs pour disques intervertébraux
Pinzas cortantes para discos intervertebrales
Pinze spezzatrici per dischi intervertebrali



L = cm/''

gerade
straight
droite
recta
diritta

L = Schaftlänge
shaft length
longueur du tige
longitud del vástago
lunghezza del gambo

	2 x 12 mm	3 x 12 mm	4 x 14 mm	5 x 14 mm	6 x 16	
mm						
14 cm/5½''	EA-640-20	EA-640-30	EA-640-40	EA-6EA-05	EA-640-60	CASPAR
16 cm/6¼''	EA-644-20	EA-644-30	EA-644-40	EA-644-50	EA-644-60	
18,5 cm/7¼''	EA-648-20	EA-648-30	EA-648-40	EA-648-50	EA-648-60	

L = cm/''

nach oben 150°
upwards
vers le haut
hacia arriba
in alto

L = Schaftlänge
shaft length
longueur du tige
longitud del vástago
lunghezza del gambo

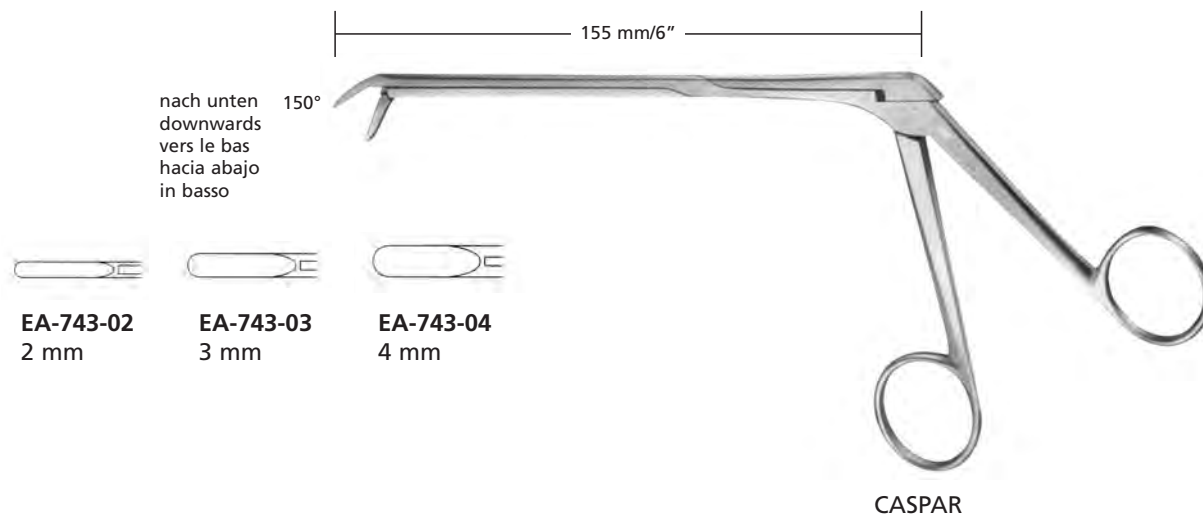
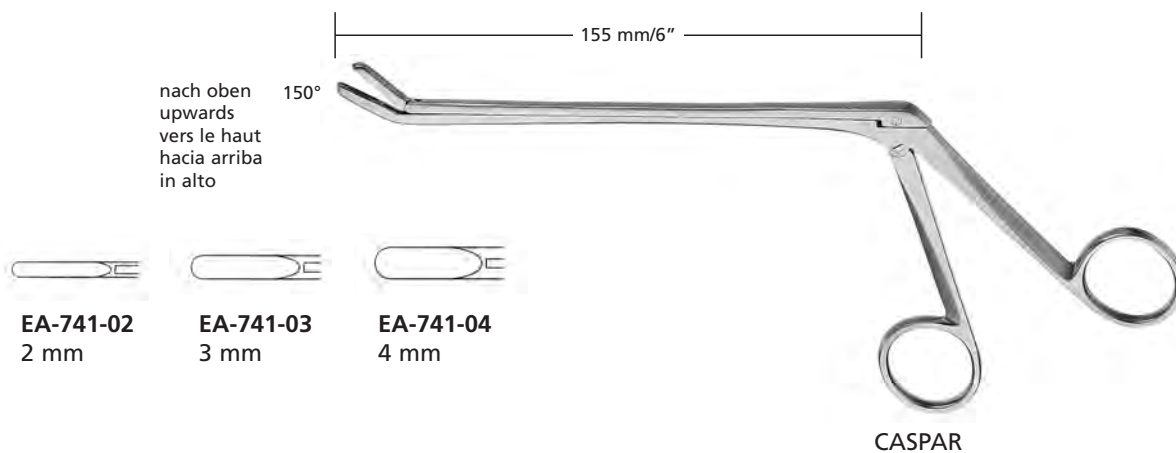
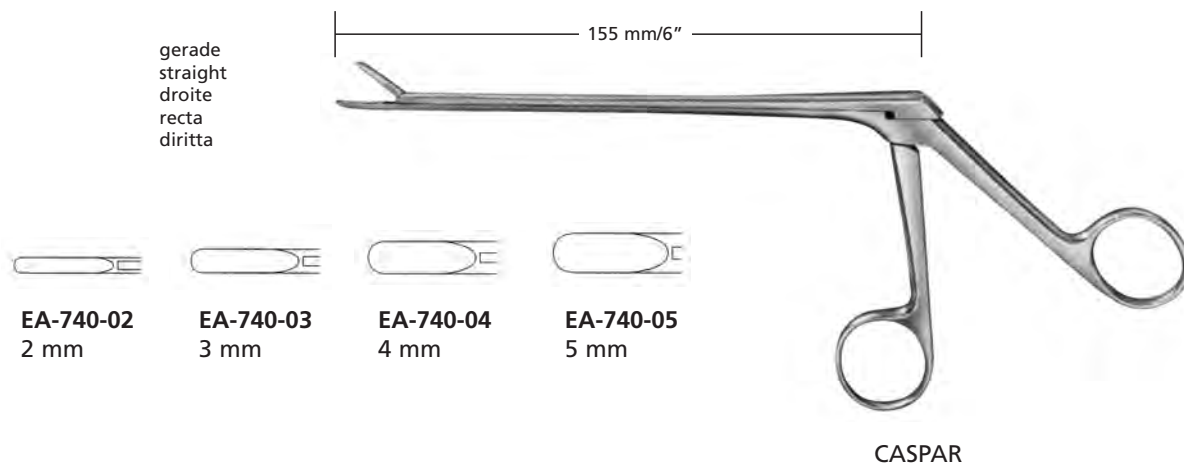
	2 x 12 mm	2,5 x 12 mm	3 x 12 mm	4 x 14 mm	5 x 14	
mm						
14 cm/5½''	EA-641-20	EA-641-25		EA-641-40	EA-641-50	CASPAR
16 cm/6¼''	EA-645-20	EA-645-25		EA-645-40	EA-645-50	
18,5 cm/7¼''			EA-649-30	EA-649-40	EA-649-50	

L = cm/''

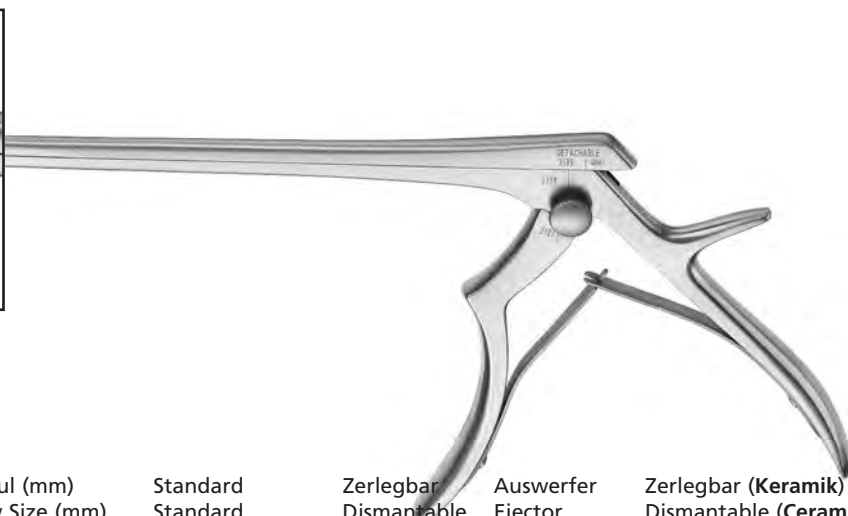
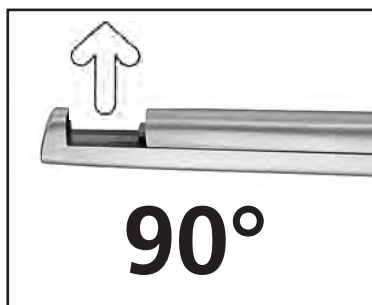
nach unten 150°
downwards
vers le bas
hacia abajo
in basso

L = Schaftlänge
shaft length
longueur du tige
longitud del vástago
lunghezza del gambo

	2 x 12 mm	2,5 x 12 mm	3 x 12 mm	4 x 14		
mm						
14 cm/5½''	EA-643-20	EA-643-25		EA-643-40		CASPAR
16 cm/6¼''	EA-647-20	EA-647-25		EA-647-40		
18,5 cm/7¼''			EA-745-30	EA-745-40		



KERRISON Laminektomiestanzen
KERRISON Laminectomy Rongeurs
KERRISON Pincas emporte-pièce pour laminectomie
KERRISON Pinzas saca-bocadas para laminectomía
KERRISON Pinze taglianti per laminectomia



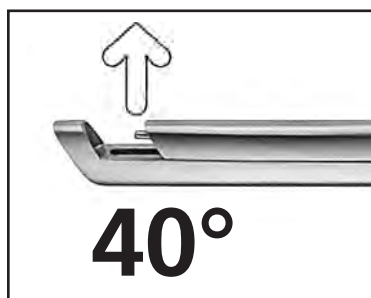
	Maul (mm) Jaw Size (mm) mors (mm) boca (mm) morso (mm)	Standard Standard Standard Estándar Standard	Zerlegbar Dismantable Démontable Desmontable Smontabile	Auswerfer Ejector Éjecteur Expulsor Espulsore	Zerlegbar (Keramik) Dismantable (Ceramic) Démontable (Ceramic) Desmontable (Cerámica) Smontabile (Ceramica)	Auswerfer Ejector Éjecteur Expulsor Espulsore	
180 mm / 7"	1	EA-150-01	EA-946-01	-	EA-946-01B	-	
	2	EA-150-02	EA-946-02	-	EA-946-02B	-	
	3	EA-150-03	EA-946-03	☑	EA-946-03B	☑	
	4	EA-150-04	EA-946-04	☑	EA-946-04B	☑	
	5	EA-150-05	EA-946-05	☑	EA-946-05B	☑	
	6	EA-150-06	EA-946-06	☑	EA-946-06B	☑	
200 mm / 8"	1	EA-150-11	EA-946-11	-	EA-946-11B	-	
	2	EA-150-12	EA-946-12	-	EA-946-12B	-	
	3	EA-150-13	EA-946-13	☑	EA-946-13B	☑	
	4	EA-150-14	EA-946-14	☑	EA-946-14B	☑	
	5	EA-150-15	EA-946-15	☑	EA-946-15B	☑	
	6	EA-150-16	EA-946-16	☑	EA-946-16B	☑	
230 mm / 9"	1	EA-150-21					
	2	EA-150-22	EA-947-02	-	EA-947-02B	-	
	3	EA-150-23	EA-947-03	☑	EA-947-03B	☑	
	4	EA-150-24	EA-947-04	☑	EA-947-04B	☑	
	5	EA-150-25	EA-947-05	☑	EA-947-05B	☑	
	6	EA-150-26	EA-947-06	☑	EA-947-06B	☑	
dünnfuß thin foot plate	180 mm / 7"	1	EA-150-31	EA-946-21	-	EA-946-21B	-
	2	EA-150-32	EA-946-22	-	EA-946-22B	-	
	3	EA-150-33	EA-946-23	☑	EA-946-23B	☑	
	4	EA-150-34	EA-946-24	☑	EA-946-24B	☑	
	5	EA-150-35	EA-946-25	☑	EA-946-25B	☑	
poinçonnage étroite	200 mm / 8"	2	EA-150-42	EA-946-32	-	EA-946-32B	-
	3	EA-150-43	EA-946-33	☑	EA-946-33B	☑	
	4	EA-150-44	EA-946-34	☑	EA-946-34B	☑	
	5	EA-150-45	EA-946-35	☑	EA-946-35B	☑	
punzonar estrecha sottile	230 mm / 9"	2	EA-150-52	EA-947-12	-	EA-947-12B	-
	3	EA-150-53	EA-947-13	☑	EA-947-13B	☑	
	4	EA-150-54	EA-947-14	☑	EA-947-14B	☑	
	5	EA-150-55	EA-947-15	☑	EA-947-15B	☑	
	6	EA-150-56	EA-947-16	☑	EA-947-16B	☑	

KERRISON Laminektomiestanzen
KERRISON Laminectomy Rongeurs
KERRISON Pincas emporte-pièce pour laminectomie
KERRISON Pinzas saca-bocadas para laminectomía
KERRISON Pinze taglianti per laminectomia



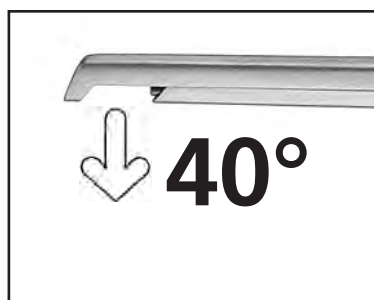
	Maul (mm) Jaw Size (mm) mors (mm) boca (mm) morso (mm)	Standard Standard Standard Estándar Standard	Zerlegbar Dismantable Démontable Desmontable Smontabile	Auswerfer Ejector Éjecteur Expulsor Espulsore	Zerlegbar (Keramik) Dismantable (Ceramic) Démontable (Ceramic) Desmontable (Cerámica) Smontabile (Ceramica)	Auswerfer Ejector Éjecteur Expulsor Espulsore	
	180 mm / 7"	1	EA-151-01	EA-948-01	-	EA-948-01B	-
		2	EA-151-02	EA-948-02	-	EA-948-02B	-
		3	EA-151-03	EA-948-03	<input checked="" type="checkbox"/>	EA-948-03B	<input checked="" type="checkbox"/>
		4	EA-151-04	EA-948-04	<input checked="" type="checkbox"/>	EA-948-04B	<input checked="" type="checkbox"/>
		5	EA-151-05	EA-948-05	<input checked="" type="checkbox"/>	EA-948-05B	<input checked="" type="checkbox"/>
		6	EA-151-06	EA-948-06	<input checked="" type="checkbox"/>	EA-948-06B	<input checked="" type="checkbox"/>
	200 mm / 8"	1	EA-949-11	EA-948-11	-	EA-948-11B	-
		2	EA-949-12	EA-948-12	-	EA-948-12B	-
		3	EA-949-13	EA-948-13	<input checked="" type="checkbox"/>	EA-948-13B	<input checked="" type="checkbox"/>
		4	EA-949-14	EA-948-14	<input checked="" type="checkbox"/>	EA-948-14B	<input checked="" type="checkbox"/>
		5	EA-949-15	EA-948-15	<input checked="" type="checkbox"/>	EA-948-15B	<input checked="" type="checkbox"/>
		6	EA-949-16	EA-948-16	<input checked="" type="checkbox"/>	EA-948-16B	<input checked="" type="checkbox"/>
	230 mm / 9"	2	EA-949-42	EA-949-02	-	EA-949-02B	-
		3	EA-949-43	EA-949-03	<input checked="" type="checkbox"/>	EA-949-03B	<input checked="" type="checkbox"/>
		4	EA-949-44	EA-949-04	<input checked="" type="checkbox"/>	EA-949-04B	<input checked="" type="checkbox"/>
		5	EA-949-45	EA-949-05	<input checked="" type="checkbox"/>	EA-949-05B	<input checked="" type="checkbox"/>
		6	EA-949-46	EA-949-06	<input checked="" type="checkbox"/>	EA-949-06B	<input checked="" type="checkbox"/>
	dünnfuß thin foot plate	180 mm / 7"	1	EA-949-21	EA-948-21	-	EA-948-21B
		2	EA-949-22	EA-948-22	-	EA-948-22B	-
		3	EA-949-23	EA-948-23	<input checked="" type="checkbox"/>	EA-948-23B	<input checked="" type="checkbox"/>
		4	EA-949-24	EA-948-24	<input checked="" type="checkbox"/>	EA-948-24B	<input checked="" type="checkbox"/>
		5	EA-949-25	EA-948-25	<input checked="" type="checkbox"/>	EA-948-25B	<input checked="" type="checkbox"/>
poinçonnage étroite	200 mm / 8"	1	EA-949-31	EA-948-31	-	EA-948-31B	-
		2	EA-949-32	EA-948-32	-	EA-948-32B	-
		3	EA-949-33	EA-948-33	<input checked="" type="checkbox"/>	EA-948-33B	<input checked="" type="checkbox"/>
		4	EA-949-34	EA-948-34	<input checked="" type="checkbox"/>	EA-948-34B	<input checked="" type="checkbox"/>
		5	EA-949-35	EA-948-35	<input checked="" type="checkbox"/>	EA-948-35B	<input checked="" type="checkbox"/>
punzonar estrecha	230 mm / 9"	2	EA-949-52	EA-948-52	<input checked="" type="checkbox"/>	EA-948-52B	<input checked="" type="checkbox"/>
		3	EA-949-53	EA-948-53	<input checked="" type="checkbox"/>	EA-948-53B	<input checked="" type="checkbox"/>
		4	EA-949-54	EA-948-54	<input checked="" type="checkbox"/>	EA-948-54B	<input checked="" type="checkbox"/>
		5	EA-949-55	EA-948-55	<input checked="" type="checkbox"/>	EA-948-55B	<input checked="" type="checkbox"/>
	sottile						

KERRISON Laminektomiestanzen
KERRISON Laminectomy Rongeurs
KERRISON Pinces emporte-pièce pour laminectomie
KERRISON Pinzas saca-bocadas para laminectomía
KERRISON Pinze taglianti per laminectomia



	Maul (mm) Jaw Size (mm) mors (mm) boca (mm) morso (mm)	Standard Standard Estándar Standard	Zerlegbar Dismantable Démontable Desmontable Smontabile	Auswerfer Ejector Éjecteur Expulsor Espulsore	Zerlegbar (Keramik) Dismantable (Ceramic) Démontable (Ceramic) Desmontable (Cerámica) Smontabile (Ceramica)	Auswerfer Ejector Éjecteur Expulsor Espulsore	
	180 mm / 7"	1	EA-152-01	EA-050-01	-	EA-050-01B	-
		2	EA-152-02	EA-050-02	-	EA-050-02B	-
		3	EA-152-03	EA-050-03	<input checked="" type="checkbox"/>	EA-050-03B	<input checked="" type="checkbox"/>
		4	EA-152-04	EA-050-04	<input checked="" type="checkbox"/>	EA-050-04B	<input checked="" type="checkbox"/>
		5	EA-152-05	EA-050-05	<input checked="" type="checkbox"/>	EA-050-05B	<input checked="" type="checkbox"/>
		6	EA-152-06	EA-050-06	<input checked="" type="checkbox"/>	EA-050-06B	<input checked="" type="checkbox"/>
	200 mm / 8"	2	EA-151-22	EA-051-02	-	EA-051-02B	-
		3	EA-151-23	EA-051-03	<input checked="" type="checkbox"/>	EA-051-03B	<input checked="" type="checkbox"/>
		4	EA-151-24	EA-051-04	<input checked="" type="checkbox"/>	EA-051-04B	<input checked="" type="checkbox"/>
		5	EA-151-25	EA-051-05	<input checked="" type="checkbox"/>	EA-051-05B	<input checked="" type="checkbox"/>
		6	EA-151-26	EA-051-06	<input checked="" type="checkbox"/>	EA-051-06B	<input checked="" type="checkbox"/>
		230 mm / 9"	2	EA-452-02	EA-052-02	-	EA-052-02B
		3	EA-452-03	EA-052-03	<input checked="" type="checkbox"/>	EA-052-03B	<input checked="" type="checkbox"/>
		4	EA-452-04	EA-052-04	<input checked="" type="checkbox"/>	EA-052-04B	<input checked="" type="checkbox"/>
		5	EA-452-05	EA-052-05	<input checked="" type="checkbox"/>	EA-052-05B	<input checked="" type="checkbox"/>
	280 mm / 11"	2	EA-151-32				
		3	EA-151-33				
		4	EA-151-34				
		5	EA-151-35				
		6	EA-151-36				
	dünnfuß thin foot plate	180 mm / 7"	1	EA-151-11	EA-050-11	-	EA-050-11B
		2	EA-151-12	EA-050-12	-	EA-050-12B	-
		3	EA-151-13	EA-050-13	<input checked="" type="checkbox"/>	EA-050-13B	<input checked="" type="checkbox"/>
		4	EA-151-14	EA-050-14	<input checked="" type="checkbox"/>	EA-050-14B	<input checked="" type="checkbox"/>
		5	EA-151-15	EA-050-15	<input checked="" type="checkbox"/>	EA-050-15B	<input checked="" type="checkbox"/>
poinçonnage étroite	200 mm / 8"	1	EA-151-41	EA-051-11	-	EA-051-11B	-
		2	EA-151-42	EA-051-12	-	EA-051-12B	-
		3	EA-151-43	EA-051-13	<input checked="" type="checkbox"/>	EA-051-13B	<input checked="" type="checkbox"/>
		4	EA-151-44	EA-051-14	<input checked="" type="checkbox"/>	EA-051-14B	<input checked="" type="checkbox"/>
		5	EA-151-45	EA-051-15	<input checked="" type="checkbox"/>	EA-051-15B	<input checked="" type="checkbox"/>
punzonar estrecha sottile	230 mm / 9"	2	EA-452-12	EA-052-12	-	EA-052-12B	-
		3	EA-452-13	EA-052-13	<input checked="" type="checkbox"/>	EA-052-13B	<input checked="" type="checkbox"/>
		4	EA-452-14	EA-052-14	<input checked="" type="checkbox"/>	EA-052-14B	<input checked="" type="checkbox"/>
		5	EA-452-15	EA-052-15	<input checked="" type="checkbox"/>	EA-052-15B	<input checked="" type="checkbox"/>

KERRISON Laminektomiestanzen
KERRISON Laminectomy Rongeurs
KERRISON Pincas emporte-pièce pour laminectomie
KERRISON Pinzas saca-bocadas para laminectomía
KERRISON Pinze taglianti per laminectomia



	Maul (mm) Jaw Size (mm) mors (mm) boca (mm) morso (mm)	Standard Standard Standard Estándar Standard	Zerlegbar Dismantable Démontable Desmontable Smontabile	Auswerfer Ejector Éjecteur Expulsor Espulsore	Zerlegbar (Keramik) Dismantable (Ceramic) Démontable (Ceramic) Desmontable (Cerámica) Smontabile (Ceramica)	Auswerfer Ejector Éjecteur Expulsor Espulsore
180 mm / 7"	1	EA-154-01	EA-053-01	-	EA-053-01B	-
	2	EA-154-02	EA-053-02	-	EA-053-02B	-
	3	EA-154-03	EA-053-03	☑	EA-053-03B	☑
	4	EA-154-04	EA-053-04	☑	EA-053-04B	☑
	5	EA-154-05	EA-053-05	☑	EA-053-05B	☑
200 mm / 8"	1	EA-154-21	EA-053-21	-	EA-053-21B	-
	2	EA-154-22	EA-053-22	-	EA-053-22B	-
	3	EA-154-23	EA-053-23	☑	EA-053-23B	☑
	4	EA-154-24	EA-053-24	☑	EA-053-24B	☑
	5	EA-154-25	EA-053-25	☑	EA-053-25B	☑
	6	EA-154-26	EA-053-26	☑	EA-053-26B	☑
230 mm / 9"	2	EA-453-02	EA-054-02	-	EA-054-02B	-
	3	EA-453-03	EA-054-03	☑	EA-054-03B	☑
	4	EA-453-04	EA-054-04	☑	EA-054-04B	☑
	5	EA-453-05	EA-054-05	☑	EA-054-05B	☑
	6	EA-453-06	EA-054-06	☑	EA-054-06B	☑
	180 mm / 7"	1	EA-154-11	EA-053-11	-	EA-053-11B
2		EA-154-12	EA-053-12	-	EA-053-12B	-
3		EA-154-13	EA-053-13	☑	EA-053-13B	☑
4		EA-154-14	EA-053-14	☑	EA-053-14B	☑
5		EA-154-15	EA-053-15	☑	EA-053-15B	☑
200 mm / 8"	1	EA-154-31	EA-053-31	-	EA-053-31B	-
	2	EA-154-32	EA-053-32	-	EA-053-32B	-
	3	EA-154-33	EA-053-33	☑	EA-053-33B	☑
	4	EA-154-34	EA-053-34	☑	EA-053-34B	☑
	5	EA-154-35	EA-053-35	☑	EA-053-35B	☑
230 mm / 9"	2	EA-453-12	EA-054-12	-	EA-054-12B	-
	3	EA-453-13	EA-054-13	☑	EA-054-13B	☑
	4	EA-453-14	EA-054-14	☑	EA-054-14B	☑
	5	EA-453-15	EA-054-15	☑	EA-054-15B	☑

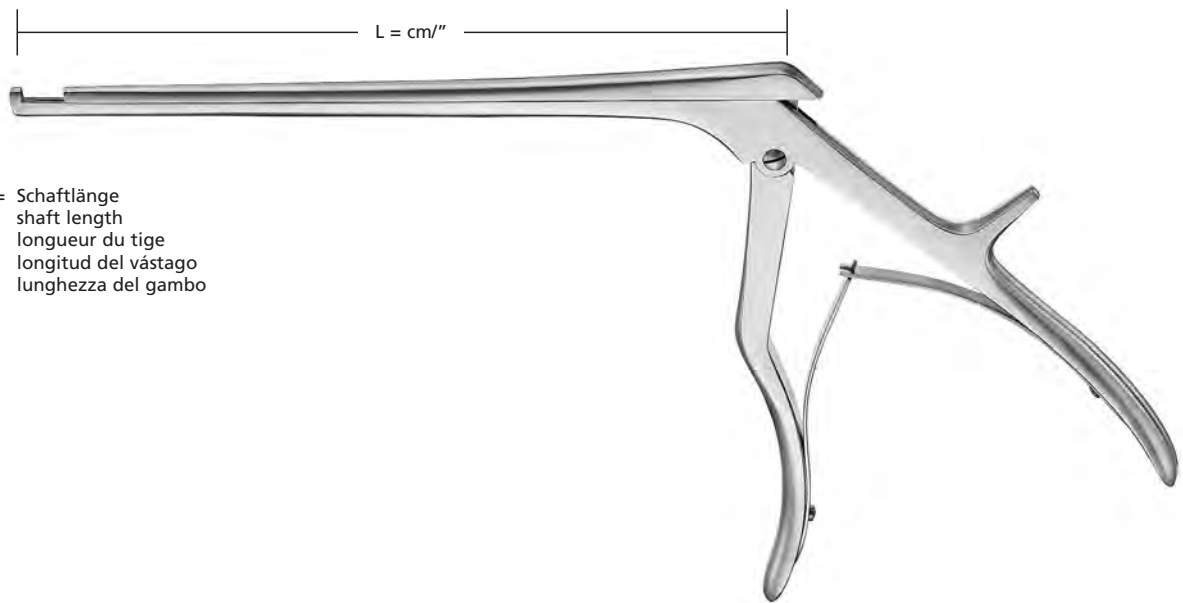
dünnfuß

thin
foot plate

poinçonnage
étroite

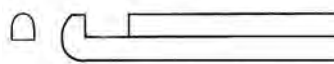
punzonar
estrecha

sottile

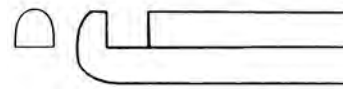


L = Schaftlänge
 shaft length
 longueur du tige
 longitud del vástago
 lunghezza del gambo

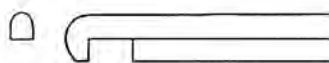
COLCLOUGH



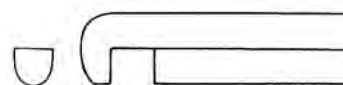
3 mm
 15 cm/6" EA-250-03
 20 cm/8" EA-252-03



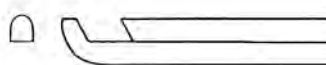
5 mm
 15 cm/6" EA-250-05
 20 cm/8" EA-252-05



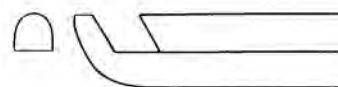
3 mm
 15 cm/6" EA-254-03
 20 cm/8" EA-256-03



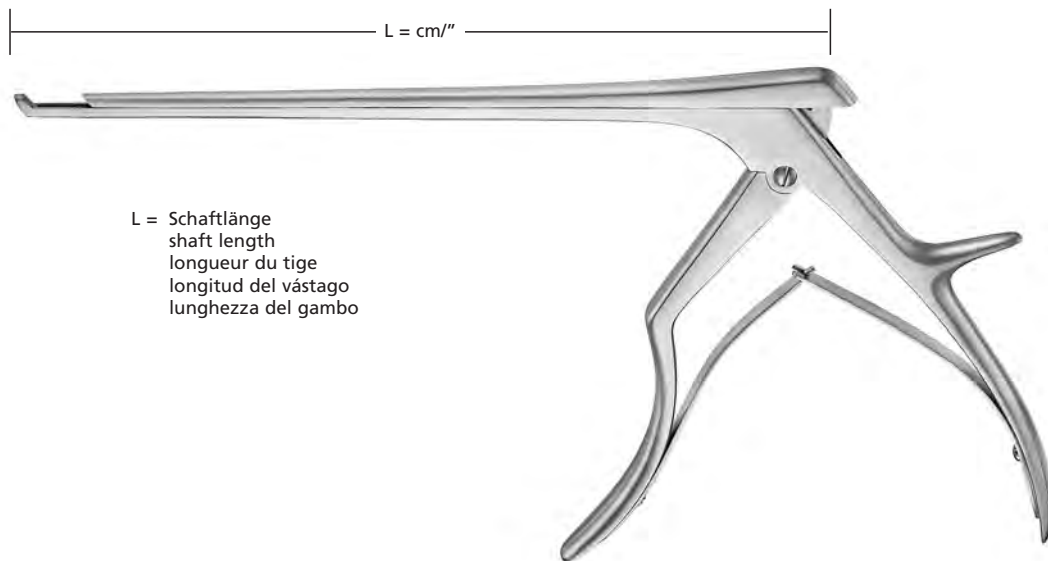
5 mm
 15 cm/6" EA-254-05
 20 cm/8" EA-256-05



3 mm
 15 cm/6" EA-257-03
 20 cm/8" EA-259-03



5 mm
 15 cm/6" EA-257-05
 20 cm/8" EA-259-05



L = Schaftlänge
 shaft length
 longueur du tige
 longitud del vástago
 lunghezza del gambo

SCHLESING



15 cm/6" 20 cm/8"

 3 mm EA-350-03 EA-352-03

 5 mm EA-350-05 EA-352-05



15 cm/6" 20 cm/8"

 3 mm EA-354-03 EA-356-03

 5 mm EA-354-05 EA-356-05

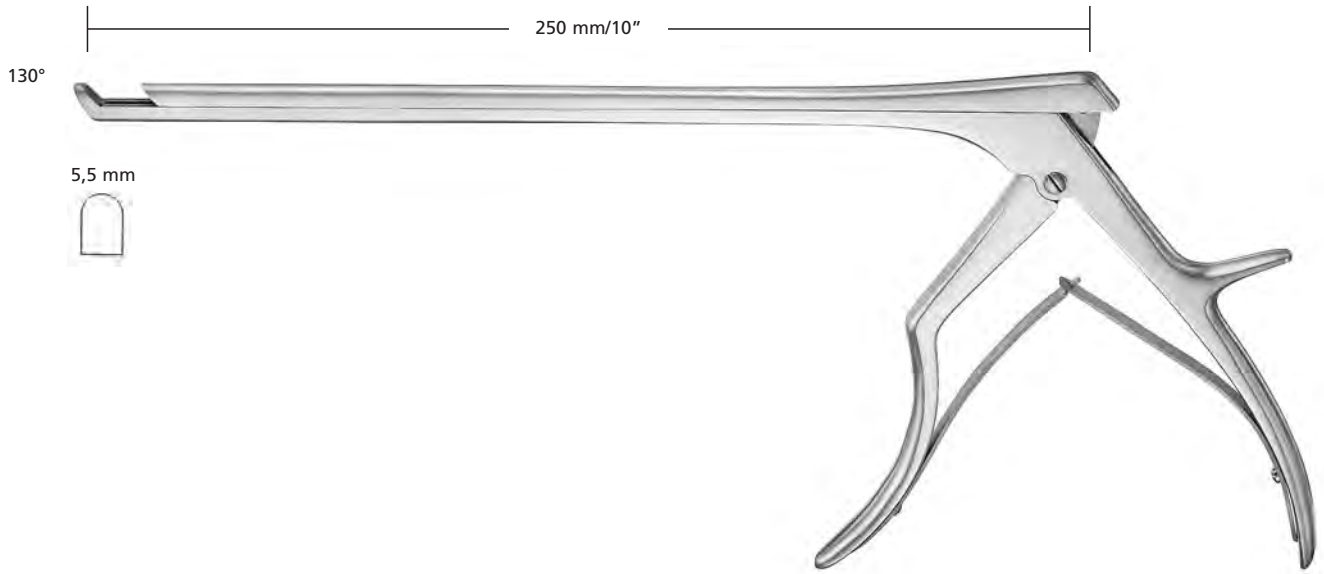


15 cm/6" 20 cm/8"

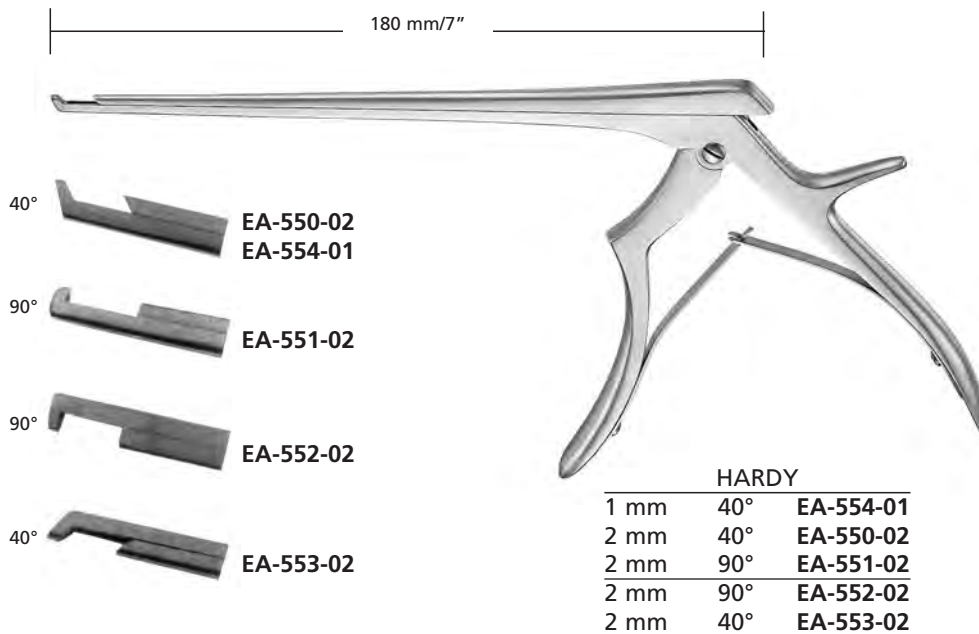
 3 mm EA-358-03 EA-450-03

 5 mm EA-358-05 EA-450-05

Laminectomiestanzen
 Laminectomy Rongeurs
 Pincas emporte-pièce pour laminectomie
 Pinzas saca-bocadas para laminectomía
 Pinze taglianti per laminectomia

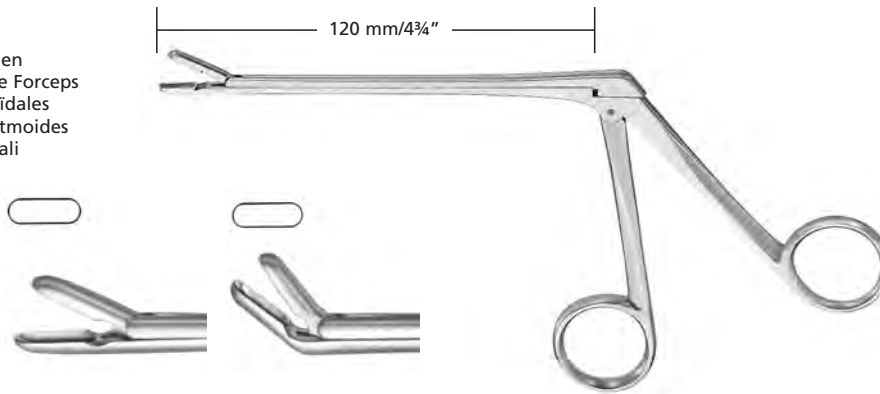


SYPERT
 EA-456-55



Siebbeinzangen
 Ethmoid Bone Forceps
 Pincès éthmoïdales
 Pinzas para etmoides
 Pinze etmoidali

Siebbeinzangen
 Ethmoid Bone Forceps
 Pincès éthmoïdales
 Pinzas para etmoides
 Pinze etmoidali

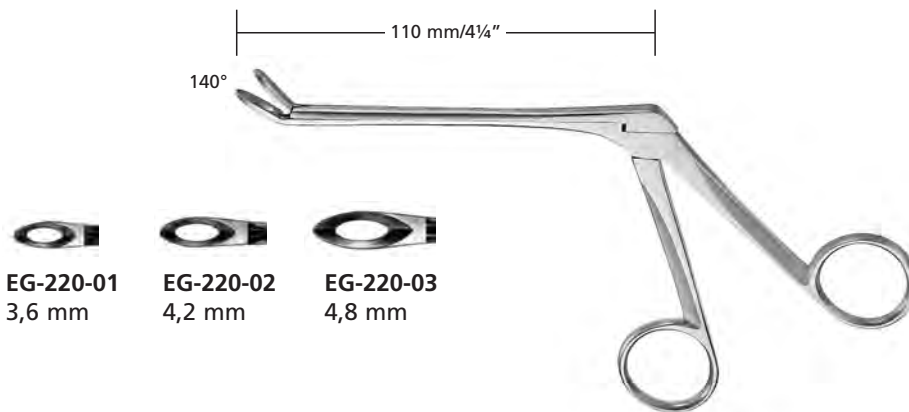


2 x 10 mm	EG-715-02	
3 x 10 mm	EG-715-03	EG-715-04

gerade
 straight
 droite
 recta
 diritta

nach oben
 upwards
 vers le haut
 hacia arriba
 in alto

TAKAHASHI
 19 cm/7 1/2"

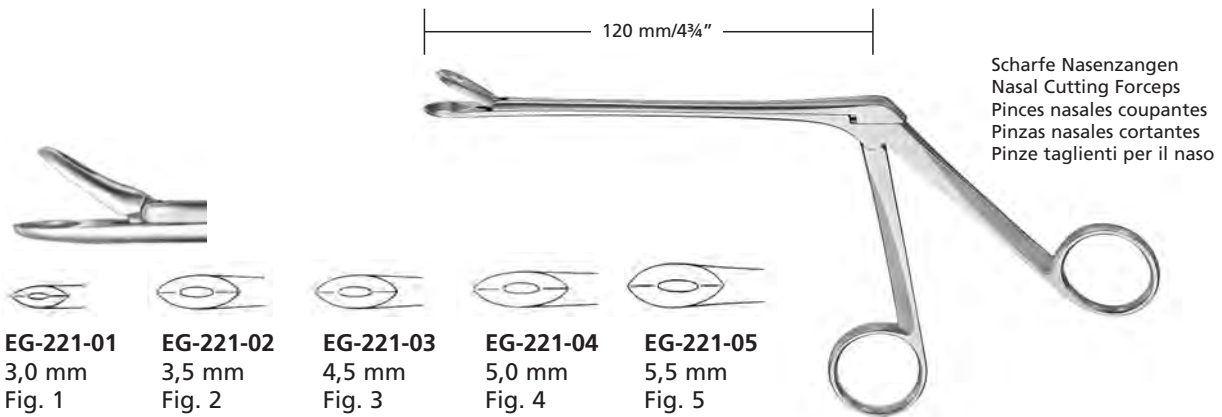


EG-220-01
 3,6 mm

EG-220-02
 4,2 mm

EG-220-03
 4,8 mm

WEIL-BLAKESLEY
 18 cm/7"



Scharfe Nasenzangen
 Nasal Cutting Forceps
 Pincès nasales coupantes
 Pinzas nasales cortantes
 Pinze taglianti per il naso

EG-221-01
 3,0 mm
 Fig. 1

EG-221-02
 3,5 mm
 Fig. 2

EG-221-03
 4,5 mm
 Fig. 3

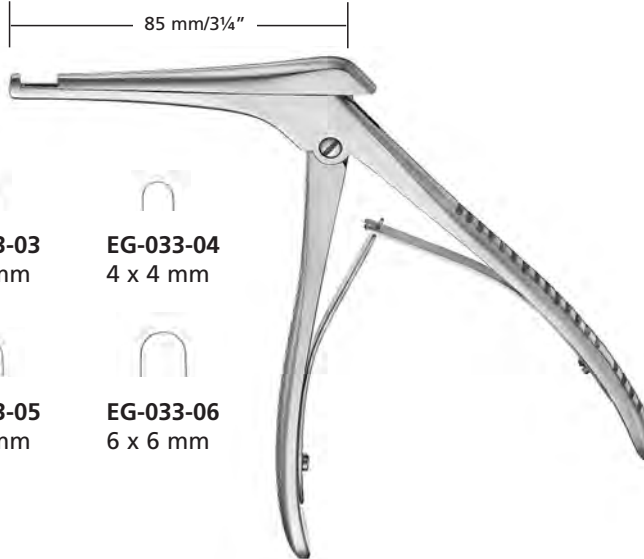
EG-221-04
 5,0 mm
 Fig. 4

EG-221-05
 5,5 mm
 Fig. 5

WEIL-BLAKESLEY
 19 cm/7 1/2"

Knochenstanzen
Mastoid Rongeurs
Pinces emporte-pièce pour os
Pinzas cortantes para huesos
Pinze ossivore

oben schneidend
 up cutting
 tranchant en haut
 cortante por arriba
 tagliente in alto



EG-033-03
3 x 3 mm

EG-033-04
4 x 4 mm

EG-033-05
5 x 5 mm

EG-033-06
6 x 6 mm

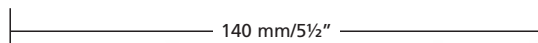
KERRISON
17 cm/6 3/4"



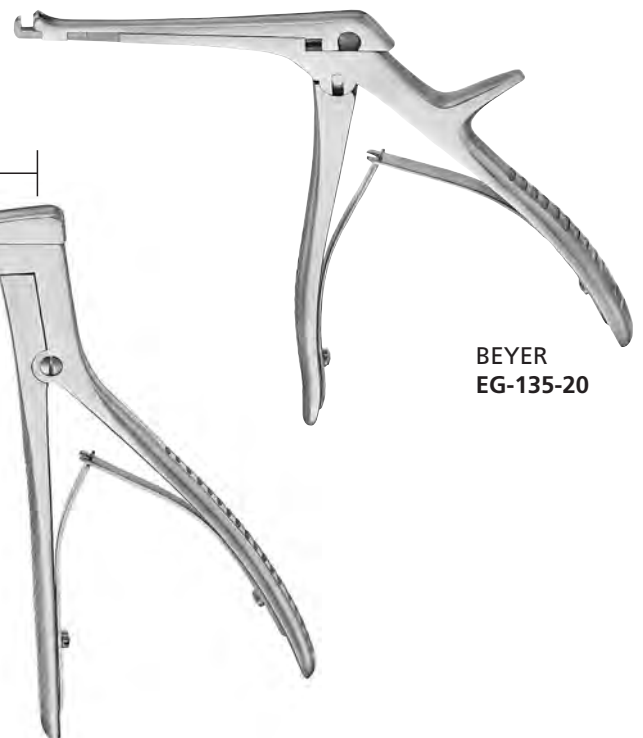
CITELLI

1,0 mm	EG-131-10
2,5 mm	EG-131-25
4,0 mm	EG-131-40

Keilbeinstanzen
 Sphenoid Bone Punches
 Pinces emporte-pièces pour sinus sphénoïdal
 Pinzas sacabocadas para esfenoïdes
 Pinze taglienti per seno sfenoïdale



2,0 mm



BEYER
EG-135-20



HAJEK
EG-034-01
4 x 4 mm

HAJEK
EG-034-02
4 x 4 mm



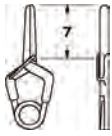
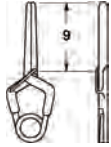
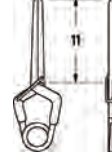

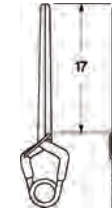
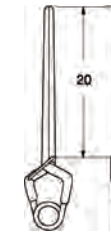
HAJEK-KOFLER
EG-035-01
3,5 x 3,5 mm

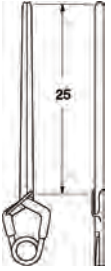
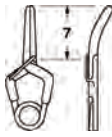
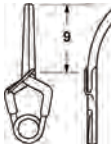
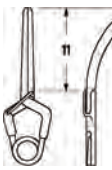
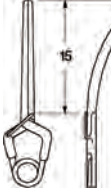
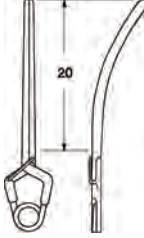
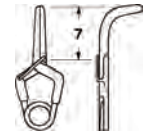
HAJEK-KOFLER
EG-035-02
3,5 x 3,5 mm

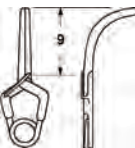
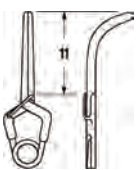
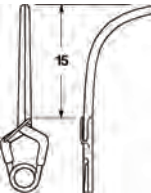
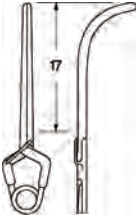
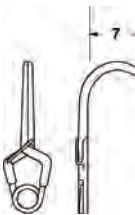
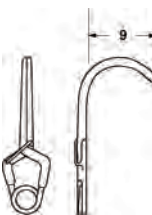
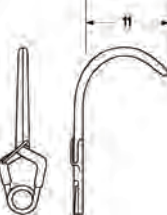


Gefäß Clips
Vessel Clips
Clips vasculaires
Clips vasculares
Clips vascolari

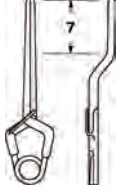
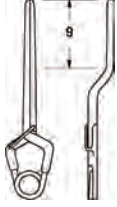
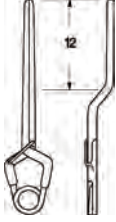


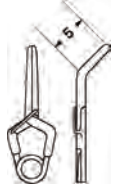
STANDARD für permanenten Verschuß
 for permanent closure
 pour la fermeture permanente
 para el cierre permanente
 per la chiusura permanente

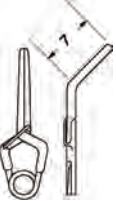
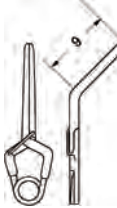
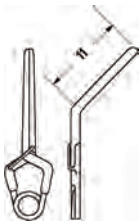
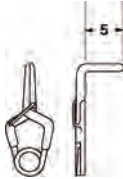
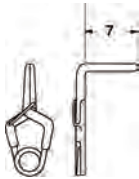
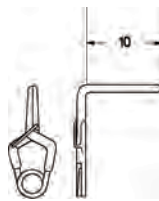
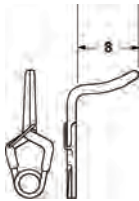
Titan / Titanium	EA-290-63	EA-290-71	EA-290-79	EA-290-93	EA-670-93	EA-770-91
PHYNOX	EA-290-62	EA-290-70	EA-290-78	EA-290-92	EA-670-92	EA-770-90
						
Öffnung/max. opening	6,2 mm	7,0 mm	7,8 mm	9,2 mm	10,6 mm	11,4 mm
Druck / Force	150 gms	180 gms	180 gms	200 gms	200 gms	200 gms

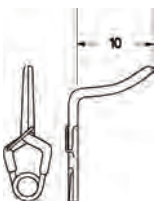

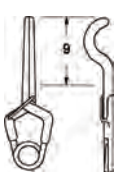
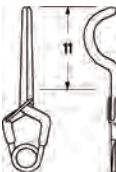
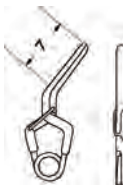
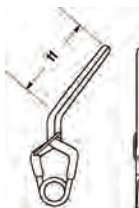
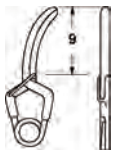
EA-870-41	EA-292-61	EA-292-69	EA-292-76	EA-290-88	EA-290-11	EA-294-56
EA-870-40	EA-292-60	EA-292-68	EA-472-98	EA-290-87	EA-290-10	EA-294-55
						
13,3 mm	6,0 mm	6,8 mm	7,5 mm	8,7 mm	11,0 mm	5,5 mm
200 gms	150 gms	180 gms	180 gms	200 gms	200 gms	150 gms

EA-294-62	EA-294-66	EA-290-74	EA-290-00	EA-294-57	EA-294-59	EA-294-64
EA-294-61	EA-294-65	EA-290-73	EA-290-99	EA-294-54	EA-294-58	EA-294-63
						
6,1 mm	6,5 mm	7,4 mm	9,9 mm	5,4 mm	5,8 mm	6,2 mm
180 gms	180 gms	200 gms	200 gms	180 gms	180 gms	180 gms

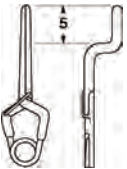
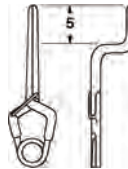
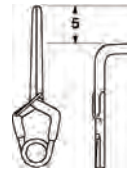
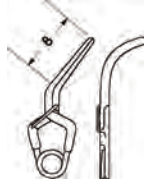
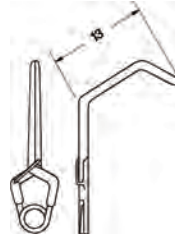
STANDARD für permanenten Verschluß
 for permanent closure
 pour la fermeture permanente
 para el cierre permanente
 per la chiusura permanente

Titan / Titanium	EA-292-80	EA-292-88	EA-278-70	EA-290-20	EA-290-31	EA-651-63
PHYNOX	EA-292-79	EA-292-87	EA-278-69	EA-290-19	EA-290-30	EA-651-62
						
Öffnung/max. opening	7,9 mm	8,7 mm	10,2 mm	11,9 mm	13,0 mm	6,2 mm
Druck / Force	200 gms	200 gms	200 gms	180 gms	180 gms	200 gms


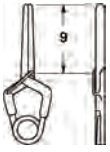
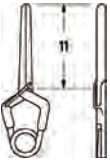

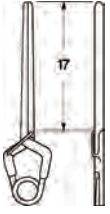
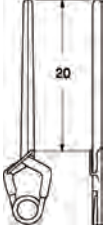
EA-651-66	EA-651-79	EA-290-85	EA-290-56	EA-290-58	EA-290-52	EA-870-55
EA-651-65	EA-651-78	EA-290-84	EA-290-55	EA-290-57	EA-290-51	EA-870-54
						
6,5 mm	7,8 mm	8,4 mm	5,6 mm	5,6 mm	5,6 mm	5,4 mm
200 gms	200 gms	200 gms	200 gms	200 gms	200 gms	200 gms


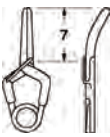
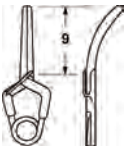
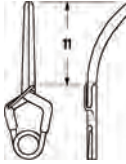
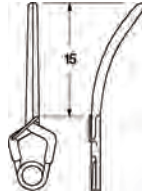
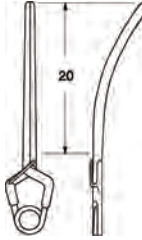
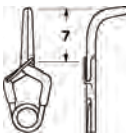
EA-870-57	EA-294-76	EA-294-80	EA-294-83	EA-276-57	EA-290-81	EA-277-48
EA-870-56	EA-294-75	EA-294-79	EA-294-82	EA-276-56	EA-290-80	EA-277-47
						
5,6 mm	7,2 mm	7,2 mm	8,2 mm	5,7 mm	8,0 mm	6,2 mm
200 gms	200 gms	200 gms	200 gms	200 gms	200 gms	200 gms

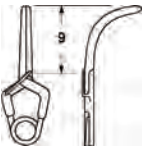
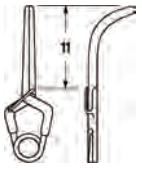
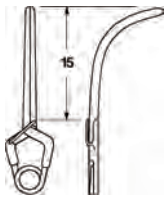
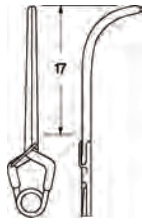
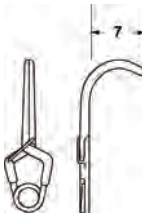
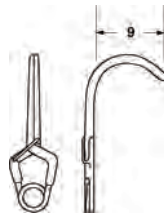
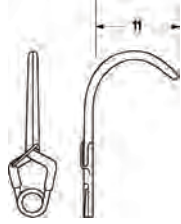
STANDARD für permanenten Verschuß
 for permanent closure
 pour la fermeture permanente
 para el cierre permanente
 per la chiusura permanente

Titan / Titanium	EA-274-26	EA-274-36	EA-274-46	EA-274-56	EA-290-76
PHYNOX	EA-274-25	EA-274-35	EA-274-45	EA-274-55	EA-290-75
	Stufenhöhe 2,5 mm Height of step 2,5 mm	Stufenhöhe 3,5 mm Height of step 3,5 mm	Stufenhöhe 4,5 mm Height of step 4,5 mm		
					
Öffnung/max. opening	8,0 mm	8,0 mm	8,0 mm	6,5 mm	7,5 mm
Druck / Force	200 gms	200 gms	200 gms	180 gms	200 gms

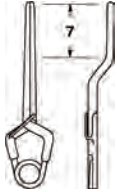
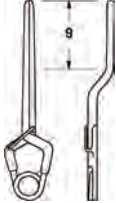
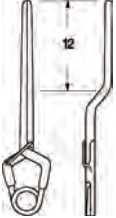
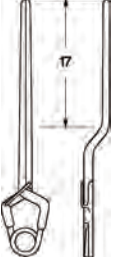
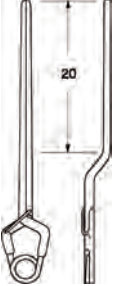
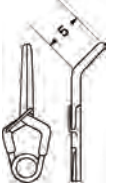
STANDARD für temporären Verschluß
 for temporary closure
 pour la fermeture temporaire
 para el cierre temporal
 per la chiusura temporaneo

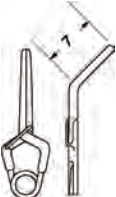
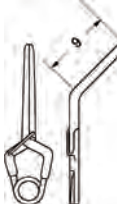
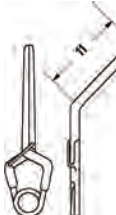
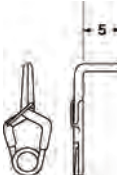

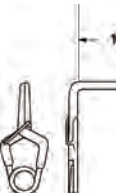
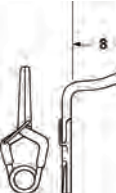
Titan / Titanium	EA-371-63	EA-371-71	EA-371-79	EA-371-93	EA-371-07	EA-371-15
PHYNOX	EA-371-62	EA-371-70	EA-371-78	EA-371-92	EA-371-06	EA-371-14
						
Öffnung/max. opening	6,2 mm	7,0 mm	7,8 mm	9,2 mm	10,6 mm	11,4 mm
Druck / Force	110 gms	90 gms	90 gms	90 gms	90 gms	110 gms

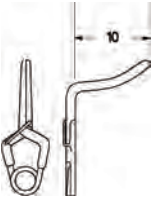

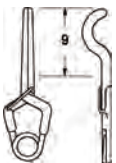
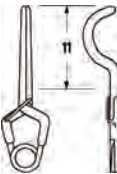

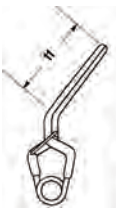
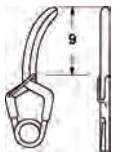
EA-371-34	EA-371-61	EA-371-69	EA-573-92	EA-371-88	EA-673-12	EA-371-56
EA-371-33	EA-371-60	EA-371-68	EA-573-91	EA-371-87	EA-673-11	EA-371-55
						
13,3 mm	6,0 mm	6,8 mm	7,5 mm	8,7 mm	11,0 mm	5,5 mm
110 gms	110 gms	90 gms	90 gms	110 gms	90 gms	110 gms

EA-373-62	EA-371-66	EA-371-75	EA-371-00	EA-372-55	EA-372-59	EA-372-63
EA-373-61	EA-371-65	EA-371-74	EA-371-99	EA-372-54	EA-372-58	EA-372-62
						
6,1 mm	6,5 mm	7,4 mm	9,9 mm	5,4 mm	5,8 mm	6,2 mm
110 gms	110 gms	110 gms	90 gms	110 gms	110 gms	110 gms

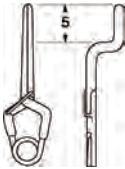
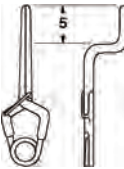
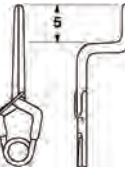
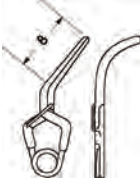
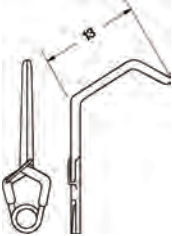
STANDARD für temporären Verschuß
 for temporary closure
 pour la fermeture temporaire
 para el cierre temporal
 per la chiusura temporaneo

Titan / Titanium	EA-372-80	EA-372-88	EA-371-03	EA-371-20	EA-371-31	EA-374-63
PHYNOX	EA-372-79	EA-372-87	EA-371-02	EA-371-19	EA-371-30	EA-374-62
						
Öffnung/max. opening	7,9 mm	8,7 mm	10,2 mm	11,9 mm	13,0 mm	6,2 mm
Druck / Force	90 gms	90 gms	90 gms	90 gms	90 gms	110 gms

EA-757-66	EA-753-79	EA-371-85	EA-371-51	EA-372-71	EA-371-11	EA-373-55
EA-757-65	EA-753-78	EA-371-84	EA-371-50	EA-372-70	EA-371-10	EA-373-54
						
6,5 mm	7,8 mm	8,4 mm	5,6 mm	5,6 mm	5,6 mm	5,4 mm
110 gms	110 gms	110 gms	130 gms	130 gms	130 gms	130 gms


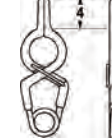
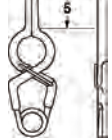

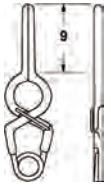
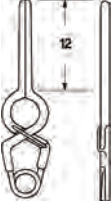
EA-373-57	EA-372-73	EA-374-73	EA-371-83	EA-371-58	EA-371-81	EA-371-91
EA-373-56	EA-372-72	EA-374-72	EA-371-82	EA-371-57	EA-371-80	EA-371-90
						
5,6 mm	7,2 mm	7,2 mm	8,2 mm	5,7 mm	8,0 mm	6,2 mm
130 gms	90 gms	90 gms	90 gms	90 gms	90 gms	90 gms

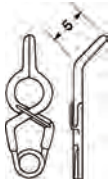
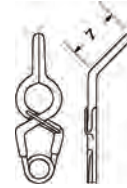
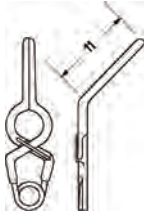

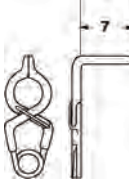
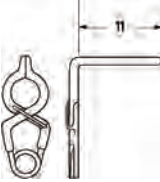
STANDARD für temporären Verschluß
 for temporary closure
 pour la fermeture temporaire
 para el cierre temporal
 per la chiusura temporaneo

Titan / Titanium	EA-375-26	EA-375-36	EA-375-46	EA-375-51	EA-372-76
PHYNOX	EA-375-25	EA-375-35	EA-375-45	EA-375-55	EA-372-75
	Stufenhöhe 2,5 mm Height of step 2,5 mm	Stufenhöhe 3,5 mm Height of step 3,5 mm	Stufenhöhe 4,5 mm Height of step 4,5 mm		
					
Öffnung/max. opening	8,0 mm	8,0 mm	8,0 mm	6,5 mm	7,5 mm
Druck / Force	90 gms	90 gms	90 gms	90 gms	90 gms



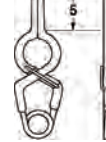


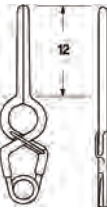
STANDARD



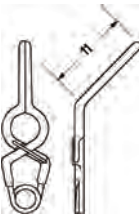

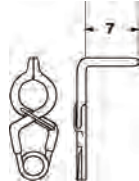
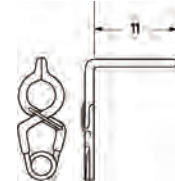
für permanenten Verschluß, gefenstert 3,5 mm
 for permanent closure, fenestrated 3.5 mm
 pour la fermeture permanente, fenêtrée 3,5 mm
 para el cierre permanente, fenestrated 3,5 mm
 per la chiusura permanente, fenestrated 3,5 mm

Titan / Titanium	EA-653-75	EA-654-75	EA-655-75	EA-650-12	EA-650-15	EA-650-18
PHYNOX	EA-653-74	EA-654-74	EA-655-74	EA-650-11	EA-650-14	EA-650-17
						
Öffnung/max. opening	7,4 mm	7,4 mm	7,4 mm	7,4 mm	8,4 mm	9,6 mm
Druck / Force	150 gms	150 gms	150 gms	150 gms	150 gms	180 gms

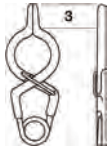
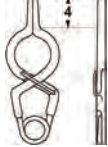
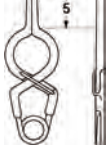
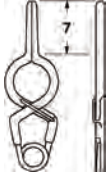
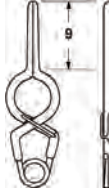
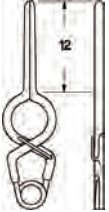
EA-651-10	EA-651-12	EA-651-15	EA-652-10	EA-652-13	EA-652-15
EA-651-09	EA-651-11	EA-651-14	EA-652-09	EA-652-12	EA-652-14
					
5,8 mm	6,5 mm	7,2 mm	4,9 mm	4,9 mm	4,9 mm
150 gms	150 gms	180 gms	150 gms	150 gms	180 gms



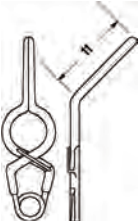
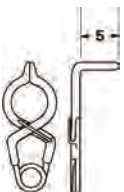

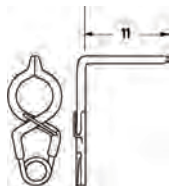
STANDARD für temporären Verschluß, gefenstert 3,5 mm
 for temporary closure, fenestrated 3.5 mm
 pour la fermeture temporaire, fenêtrée 3,5 mm
 para el cierre temporal, fenestrated 3,5 mm
 per la chiusura temporaneo, fenestrated 3,5 mm


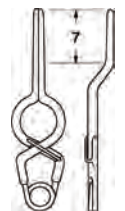
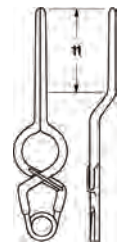
Titan / Titanium	EA-371-38	EA-371-48	EA-374-58	EA-372-78	EA-753-85	EA-753-97
PHYNOX	EA-371-37	EA-371-47	EA-374-57	EA-372-77	EA-753-84	EA-753-96
						
Öffnung/max. opening	7,4 mm	7,4 mm	7,4 mm	7,4 mm	8,4 mm	9,6 mm
Druck / Force	110 gms	110 gms	110 gms	110 gms	110 gms	90 gms

EA-374-66	EA-753-66	EA-753-73	EA-375-50	EA-757-50	EA-754-50
EA-374-65	EA-753-65	EA-753-72	EA-375-49	EA-757-49	EA-754-49
					
5,8 mm	6,5 mm	7,2 mm	4,9 mm	4,9 mm	4,9 mm
110 gms	110 gms	110 gms	110 gms	110 gms	110 gms







STANDARD für permanenten Verschluß, gefenstert 5,0 mm
 for permanent closure, fenestrated 5.0 mm
 pour la fermeture permanente, fenêtrée 5,0 mm
 para el cierre permanente, fenestrated 5,0 mm
 per la chiusura permanente, fenestrated 5,0 mm

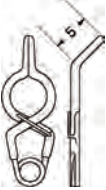

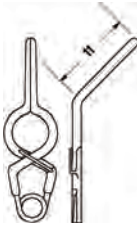


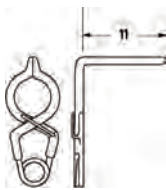
Titan / Titanium	EA-654-31	EA-654-41	EA-654-51	EA-654-13	EA-654-16	EA-654-19
PHYNOX	EA-654-30	EA-654-40	EA-654-50	EA-654-12	EA-654-15	EA-654-18
						
Öffnung/max. opening	7,4 mm	7,4 mm	7,4 mm	7,9 mm	9,1 mm	10,3 mm
Druck / Force	150 gms	150 gms	150 gms	150 gms	150 gms	180 gms



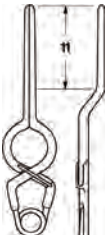
EA-655-11	EA-655-14	EA-655-16	EA-656-12	EA-656-14	EA-656-17
EA-655-10	EA-655-13	EA-655-15	EA-656-11	EA-656-13	EA-656-16
					
6,5 mm	7,2 mm	7,8 mm	5,5 mm	5,5 mm	5,5 mm
150 gms	150 gms	180 gms	150 gms	150 gms	180 gms

EA-658-15	EA-658-18	EA-658-20
EA-658-14	EA-658-17	EA-658-19
		
7,9 mm	8,8 mm	10,0 mm
150 gms	150 gms	180 gms

STANDARD für temporären Verschuß, gefenstert 5,0 mm
 for temporary closure, fenestrated 5.0 mm
 pour la fermeture temporaire, fenêtrée 5,0 mm
 para el cierre temporal, fenestrated 5,0 mm
 per la chiusura temporaneo, fenestrated 5,0 mm



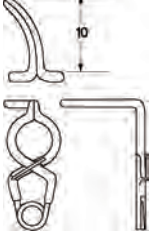

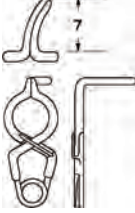
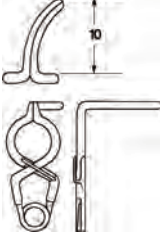
Titan / Titanium	EA-753-75	EA-754-75	EA-755-75	EA-757-75	EA-759-92	EA-752-04
PHYNOX	EA-753-74	EA-754-74	EA-755-74	EA-757-74	EA-759-91	EA-752-03
						
Öffnung/max. opening	7,4 mm	7,4 mm	7,4 mm	7,9 mm	9,1 mm	10,3 mm
Druck / Force	110 gms	110 gms	110 gms	110 gms	110 gms	90 gms


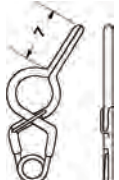

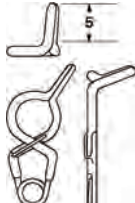
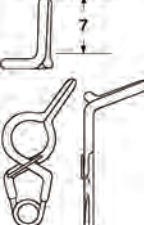
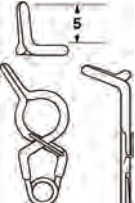
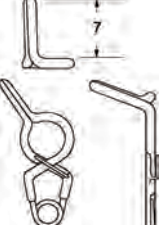
EA-755-66	EA-757-73	EA-751-79	EA-755-56	EA-757-56	EA-751-56
EA-755-65	EA-757-72	EA-751-78	EA-755-55	EA-757-55	EA-751-55
					
6,5 mm	7,2 mm	7,8 mm	5,5 mm	5,5 mm	5,5 mm
110 gms	110 gms	110 gms	110 gms	110 gms	90 gms

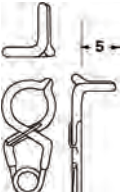


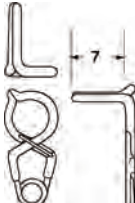
EA-755-80	EA-757-89	EA-751-01
EA-755-79	EA-757-88	EA-751-00
		
7,9 mm	8,8 mm	10,0 mm
90 gms	90 gms	90 gms

STANDARD



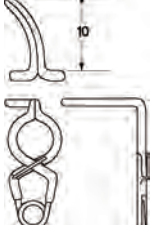

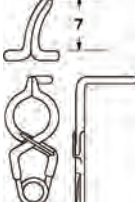
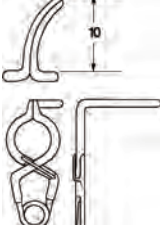
für permanenten Verschluß, gefenstert 5,0 mm
 for permanent closure, fenestrated 5.0 mm
 pour la fermeture permanente, fenêtrée 5,0 mm
 para el cierre permanente, fenestrated 5,0 mm
 per la chiusura permanente, fenestrated 5,0 mm



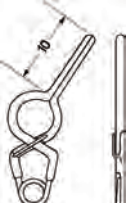
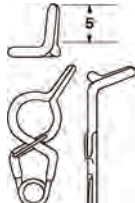
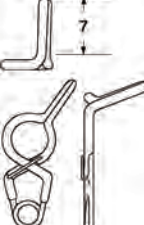
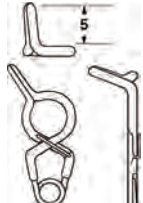

Titan / Titanium	EA-274-59	EA-277-59	EA-271-59	EA-575-59	EA-577-59	EA-571-59
PHYNOX	EA-274-58	EA-277-58	EA-271-58	EA-575-58	EA-577-58	EA-571-58
						
Öffnung/max. opening	5,8 mm	5,8 mm	5,8 mm	5,8 mm	5,8 mm	5,8 mm
Druck / Force	150 gms	150 gms	150 gms	150 gms	150 gms	150 gms

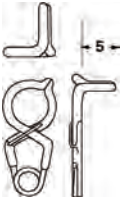

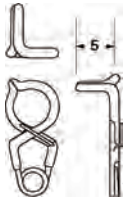

EA-875-71	EA-877-79	EA-871-89	EA-875-59	EA-877-63	EA-876-59	EA-878-63
EA-875-70	EA-877-78	EA-871-88	EA-875-58	EA-877-62	EA-876-58	EA-878-62
						
7,0 mm	7,8 mm	8,8 mm	5,8 mm	6,2 mm	5,8 mm	6,2 mm
150 gms	150 gms	150 gms	150 gms	150 gms	150 gms	150 gms

EA-875-57	EA-877-57	EA-876-57	EA-879-57
EA-875-56	EA-877-56	EA-876-56	EA-879-56
			
5,6 mm	5,6 mm	5,6 mm	5,6 mm
150 gms	150 gms	150 gms	150 gms

STANDARD für temporären Verschuß, gefenstert 5,0 mm
 for temporary closure, fenestrated 5.0 mm
 pour la fermeture temporaire, fenêtrée 5,0 mm
 para el cierre temporal, fenestrated 5,0 mm
 per la chiusura temporaneo, fenestrated 5,0 mm







Titan / Titanium	EA-375-59	EA-377-59	EA-370-59	EA-475-59	EA-477-59	EA-470-59
PHYNOX	EA-375-52	EA-377-58	EA-370-58	EA-475-58	EA-477-58	EA-470-58
						
Öffnung/max. opening	5,8 mm	5,8 mm	5,8 mm	5,8 mm	5,8 mm	5,8 mm
Druck / Force	110 gms	110 gms	110 gms	110 gms	110 gms	110 gms

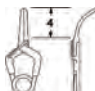


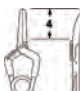



EA-375-71	EA-377-79	EA-370-89	EA-376-59	EA-377-63	EA-375-42	EA-379-63
EA-375-70	EA-377-78	EA-370-88	EA-376-58	EA-377-62	EA-375-41	EA-379-62
						
7,0 mm	7,8 mm	8,8 mm	5,8 mm	6,2 mm	5,8 mm	6,2 mm
110 gms	110 gms	110 gms	110 gms	110 gms	110 gms	110 gms

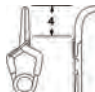
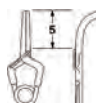
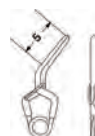

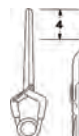


EA-375-57	EA-377-57	EA-376-57	EA-379-57
EA-375-56	EA-377-56	EA-376-56	EA-379-56
			
5,6 mm	5,6 mm	5,6 mm	5,6 mm
110 gms	110 gms	110 gms	110 gms

MINI

für permanenten Verschuß
 for permanent closure
 pour la fermeture permanente
 para el cierre permanente
 per la chiusura permanente

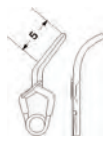
Titan / Titanium	EA-750-31	EA-850-36	EA-960-31	EA-962-36	EA-170-41	EA-752-31
PHYNOX	EA-750-30	EA-850-35	EA-960-30	EA-962-35	EA-170-40	EA-752-30
						
Öffnung/max. opening	3,3 mm	4,0 mm	3,3 mm	4,0 mm	4,6 mm	3,2 mm
Druck / Force	110 gms	110 gms	110 gms	110 gms	110 gms	110 gms

EA-854-39	EA-852-32	EA-964-38	EA-964-37	EA-964-41	EA-172-39	EA-854-37
EA-854-38	EA-852-31	EA-964-35	EA-964-36	EA-964-40	EA-172-38	EA-854-36
						
3,8 mm	3,6 mm	3,8 mm	3,6 mm	4,0 mm	4,4 mm	3,6 mm
110 gms	110 gms	110 gms	110 gms	110 gms	110 gms	110 gms

EA-964-32	EA-175-41	EA-968-31	EA-968-61	EA-968-71	EA-967-14	EA-676-41
EA-964-31	EA-175-40	EA-968-30	EA-968-60	EA-968-70	EA-967-13	EA-676-40
						
3,5 mm	4,0 mm	3,5 mm	6,0 mm	7,0 mm	5,7 mm	4,5 mm
110 gms	110 gms	130 gms	130 gms	130 gms	130 gms	130 gms







MINI








für permanenten Verschuß
for permanent closure
pour la fermeture permanente
para el cierre permanente
per la chiusura permanente

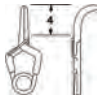
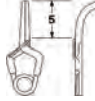
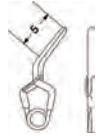

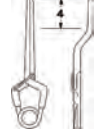
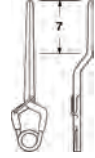
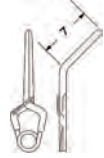
Titan / Titanium	EA-968-66
PHYNOX	EA-968-65
	
Öffnung/max. opening	4,0 mm
Druck / Force	130 gms

MINI

für temporären Verschuß
 for temporary closure
 pour la fermeture temporaire
 para el cierre temporal
 per la chiusura temporaneo

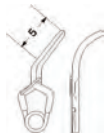
Titan / Titanium	EA-753-34	EA-755-41	EA-751-34	EA-963-36	EA-967-47	EA-753-31
PHYNOX	EA-753-33	EA-755-40	EA-751-33	EA-963-35	EA-967-46	EA-753-30
						
Öffnung/max. opening	3,3 mm	4,0 mm	3,3 mm	4,0 mm	4,6 mm	3,2 mm
Druck / Force	90 gms	70 gms	90 gms	70 gms	70 gms	90 gms

EA-754-39	EA-963-44	EA-965-36	EA-965-44	EA-965-75	EA-967-45	EA-754-37
EA-754-38	EA-963-43	EA-965-35	EA-965-43	EA-965-74	EA-967-44	EA-754-36
						
3,8 mm	3,6 mm	3,8 mm	3,6 mm	4,0 mm	4,4 mm	3,6 mm
70 gms	80 gms	70 gms	80 gms	70 gms	70 gms	80 gms



EA-967-34	EA-965-41	EA-965-71	EA-966-71	EA-964-71	EA-967-58	EA-371-46
EA-967-33	EA-965-40	EA-965-70	EA-966-70	EA-964-70	EA-967-57	EA-371-45
						
3,5 mm	4,0 mm	3,5 mm	6,0 mm	7,0 mm	5,7 mm	4,5 mm
80 gms	70 gms	70 gms	70 gms	70 gms	70 gms	70 gms

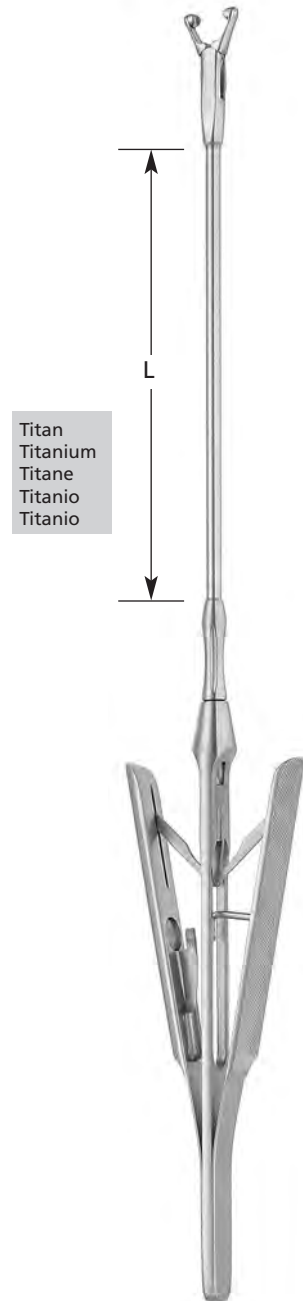
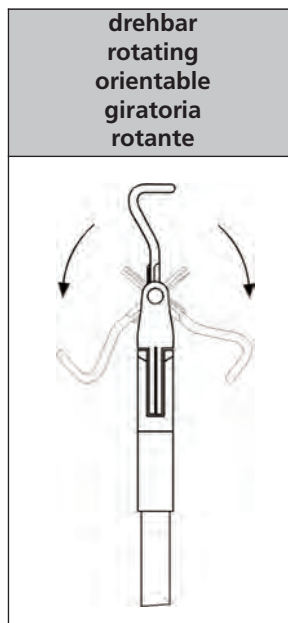
MINI

für temporären Verschuß
for temporary closure
pour la fermeture temporaire
para el cierre temporal
per la chiusura temporaneo

Titan / Titanium	EA-371-41
PHYNOX	EA-371-40
	
Öffnung/max. opening	4,0 mm
Druck / Force	70 gms



Anlagezangen für YASARGIL Aneurysmen Clips
 YASARGIL Clip Applying Forceps
 Pincès à appliquer les clips anévrismaux YASARGIL
 Pinza aplicadora para YASARGIL clips de aneurisma
 Pinza per applicare i YASARGIL clips per aneurisma

		nicht drehbar / non rotating / non orientable / no giratoria / non rotante			drehbar / rotating / orientable / giratoria / rotante		
							
		70 mm 2¾"	90 mm 3½"	110 mm 4⅓"	70 mm 2¾"	90 mm 3½"	110 mm 4⅓"
MINI		EA-975-07	EA-975-09	EA-975-11	EA-974-07	EA-974-09	EA-974-11
		EA-975-17	EA-975-19	EA-975-21	EA-974-17	EA-974-19	EA-974-21
STANDARD		EA-971-07	EA-971-09	EA-971-11	EA-970-07	EA-970-09	EA-970-11
		EA-971-17	EA-971-19	EA-971-21	EA-970-17	EA-970-19	EA-970-21

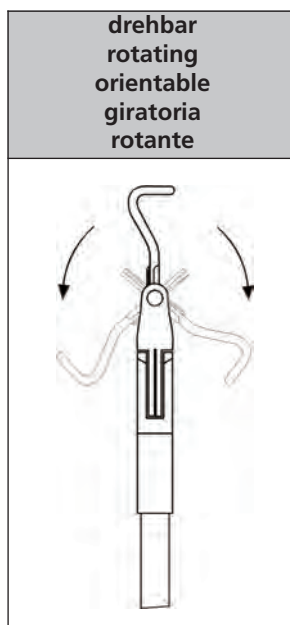


Titan
Titanium
Titane
Titanio
Titanio



MEMORY

		nicht drehbar / non rotating / non orientable / no giratoria / non rotante			drehbar / rotating / orientable / giratoria / rotante		
							
		70 mm 2¾"	90 mm 3½"	110 mm 4 ⅓"	70 mm 2¾"	90 mm 3½"	110 mm 4 ⅓"
MINI	EA-977-07	EA-977-09	EA-977-11	EA-976-07	EA-976-09	EA-976-11	
	EA-977-17	EA-977-19	EA-977-21	EA-976-17	EA-976-19	EA-976-21	
STANDARD	EA-973-07	EA-973-09	EA-973-11	EA-972-07	EA-972-09	EA-972-11	
	EA-973-17	EA-973-19	EA-973-21	EA-972-17	EA-972-19	EA-972-21	

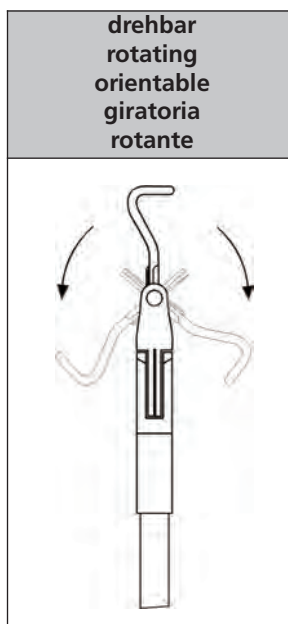
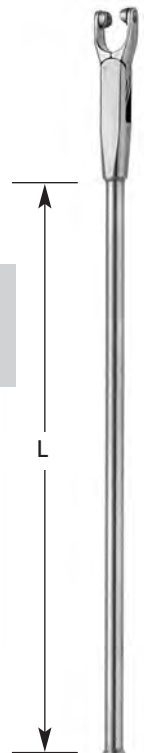
Titan
 Titanium
 Titane
 Titanio
 Titanio







MEMORY

		nicht drehbar / non rotating / non orientable / no giratoria / non rotante				drehbar / rotating / orientable / giratoria / rotante			
									
		70 mm 2¾"	90 mm 3½"	110 mm 4 ⅓"	130 mm 5 ⅛"	70 mm 2¾"	90 mm 3½"	110 mm 4 ⅓"	130 mm 5 ⅛"
MINI	EA-775-50	EA-775-60	EA-775-70	EA-775-80	EA-775-52	EA-775-62	EA-775-72	EA-775-82	
	EA-775-51	EA-775-61	EA-775-71	EA-775-81	EA-775-53	EA-775-63	EA-775-73	EA-775-83	
STANDARD	EA-775-90	EA-777-00	EA-777-10	EA-777-20	EA-775-92	EA-777-02	EA-777-12	EA-777-22	
	EA-775-91	EA-777-01	EA-777-11	EA-777-21	EA-775-93	EA-777-03	EA-777-13	EA-777-23	

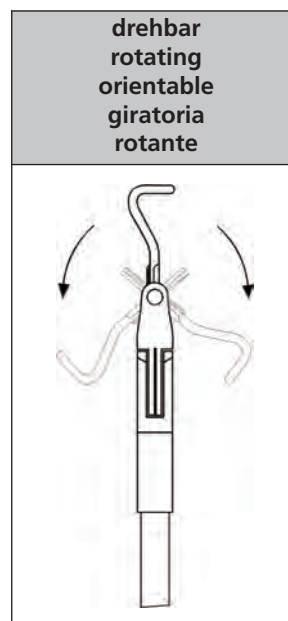
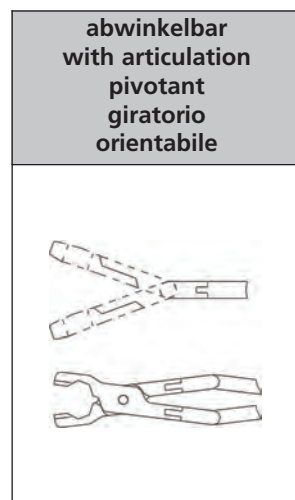
Titan
Titanium
Titane
Titanio
Titanio





		nicht drehbar / non rotating / non orientable / no giratoria / non rotante			drehbar / rotating / orientable / giratoria / rotante		
							
		*190 mm 7½"	210 mm 8¼"	230 mm 9"	*190 mm 7½"	210 mm 8¼"	230 mm 9"
STANDARD		EA-777-61	EA-777-81	EA-773-01	EA-771-63	EA-771-83	EA-773-03
		EA-773-11	EA-773-21	EA-773-31	EA-773-13	EA-773-23	EA-773-33
MINI		EA-771-02	EA-771-11	EA-771-21	EA-771-04	EA-771-13	EA-771-23
		EA-771-31	EA-870-19	EA-771-41	EA-771-33	EA-870-21	EA-771-43

Titan
Titanium
Titane
Titanio
Titano



- * Nur in gerader Modellvariante erhältlich.
- * Only available in straight form.
- * Disponible uniquement en droit.
- * Sólo disponible en forma recta.
- * Disponibile solo in rettilineo.

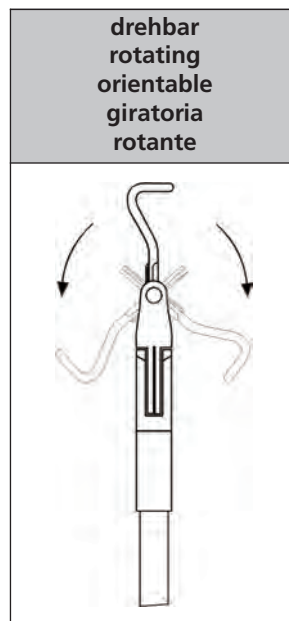


Anlagezangen für YASARGIL Aneurysmen Clips
 YASARGIL Clip Applying Forceps
 Pincès à appliquer les clips anévrismaux YASARGIL
 Pinza aplicadora para YASARGIL clips de aneurisma
 Pinza per applicare i YASARGIL clips per aneurisma




		nicht drehbar / non rotating / non orientable / no giratoria / non rotante	drehbar / rotating / orientable / giratoria / rotante
MINI STANDARD			
		180 mm 7"	180 mm 7"
		EA-776-18	EA-776-20
		EA-778-18	EA-778-20



		nicht drehbar / non rotating / non orientable / no giratoria / non rotante			drehbar / rotating / orientable / giratoria / rotante		
MINI STANDARD							
		170 mm 6¾"	210 mm 8¼"	230 mm 9"	170 mm 6¾"	210 mm 8¼"	230 mm 9"
		EA-772-17	EA-772-21	EA-772-23	EA-772-18	EA-772-31	EA-772-24
		EA-774-17	EA-774-21	EA-774-23	EA-774-19	EA-774-22	EA-774-24



BIEMER Gefäßclips - für temporären Gebrauch
 BIEMER Vessels Clips - for temporary occlusion
 BIEMER Serre-Fines - pour occlusion temporaire
 BIEMER Clips vasculares - para oclusión temporal
 BIEMER Pinze - per occlusioni temporari

BIEMER	Maulöffnung Opening of jaw Ouverture des mors Apertura de boca Apertura di morsi	Maullänge Length of jaws Longuer des mors Longitud de boca Lunhg. di morsi	Schließkraft Closing force Force d'occlusio Fuerza de oclusón Forza occlusiva
 BC-400-01	4,0 mm	6,0 mm	30 - 40 gms 0,29 - 0,39 Newton
 BC-400-02	5,0 mm	9,0 mm	30 - 40 gms 0,29 - 0,39 Newton
 BC-400-03	5,0 mm	9,0 mm	30 - 40 gms 0,29 - 0,39 Newton



BIEMER



½

BIEMER
BC-406-14
14,5 cm/5¾"

Anlegepinzette ohne Schloß
Applying forceps without lock
Pince sans fermeture
Pinza sin cierre de resorte
Applicatore senza cremagliera

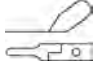
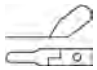




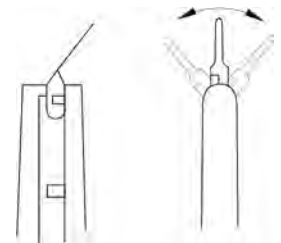
½

BIEMER
BC-408-14
14,5 cm/5¾"

Anlegepinzette mit Schloß
Applying forceps with lock
Pince avec fermeture
Pinza con cierre de resorte
Applicatore con cremagliera

MEHDORN Gefäßclips – für temporären Gebrauch
 MEHDORN Vessels Clips – for temporary occlusion
 MEHDORN Serre-Fines – pour occlusion temporaire
 MEHDORN Clips vasculares – para oclusión temporal
 MEHDORN Pinze – per occlusioni temporari

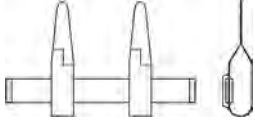
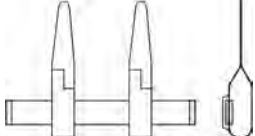
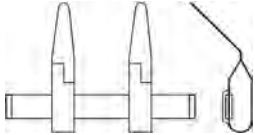
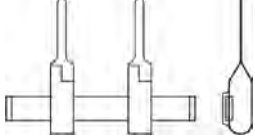
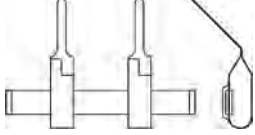
MEHDORN	Maullänge Length of jaws Longuer des mors Longitud de boca Lunhg. di morsi	Schließkraft Closing force Force d'occlusio Fuerza de oclusión Forza occlusiva
 BC-403-01	4 x 1,0 mm	10 - 15 gms 0,10 - 0,15 Newton
 BC-403-02	4 x 1,4 mm	10 - 15 gms 0,10 - 0,15 Newton
 BC-403-03	6 x 1,0 mm	10 - 15 gms 0,10 - 0,15 Newton
 BC-403-04	6 x 1,4 mm	15 - 20 gms 0,15 - 0,20 Newton



Anlegepinzette ohne Schloß
 Applying forceps without lock
 Pince sans fermeture
 Pinza sin cierre de resorte
 Applicatore senza cremagliera



MEHDORN
BC-500-15
 15 cm/6"

BIEMER - MÜLLER	Maulöffnung Opening of jaw Ouverture des mors Apertura de boca Apertura di morsi	Maullänge Length of jaws Longuer des mors Longitud de boca Lunhg. di morsi	Schließkraft Closing force Force d'occlusio Fuerza de oclusión Forza occlusiva
 BC-104-00	4,0 mm	6,0 mm	30 - 40 gms 0,29 - 0,39 Newton
 BC-100-00	5,0 mm	9,0 mm	30 - 40 gms 0,29 - 0,39 Newton
 BC-101-00	5,0 mm	9,0 mm	30 - 40 gms 0,29 - 0,39 Newton
 BC-102-00	5,0 mm	9,0 mm	30 - 40 gms 0,29 - 0,39 Newton
 BC-103-00	5,0 mm	9,0 mm	30 - 40 gms 0,29 - 0,39 Newton



Anlegepinzette ohne Schloß
 Applying forceps without lock
 Pince sans fermeture
 Pinza sin cierre de resorte
 Applicatore senza cremagliera

½

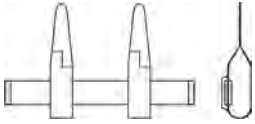
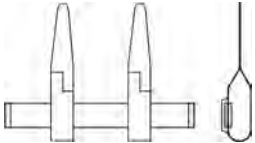
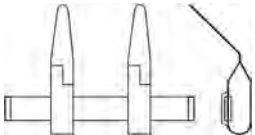
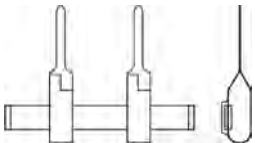
BIEMER
BC-406-14
 14,5 cm/5¾"



Anlegepinzette mit Schloß
 Applying forceps with lock
 Pince avec fermeture
 Pinza con cierre de resorte
 Applicatore con cremagliera

½

BIEMER
BC-408-14
 14,5 cm/5¾"

MÜLLER	Ø	Schließkraft Closing force Force d'occlusio Fuerza de oclusión Forza occlusiva
 BC-208-01	1 mm	25 - 30 gms 0,25 - 0,29 Newton
 BC-208-02	2 mm	25 - 30 gms 0,25 - 0,29 Newton
 BC-208-03	3 mm	25 - 30 gms 0,25 - 0,29 Newton
 BC-208-04	4 mm	25 - 30 gms 0,25 - 0,29 Newton

Anlegepinzette ohne Schloß
Applying forceps without lock
Pince sans fermeture
Pinza sin cierre de resorte
Applicatore senza cremagliera

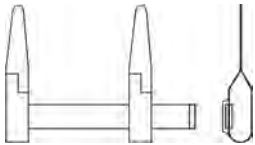
Anlegepinzette mit Schloß
Applying forceps with lock
Pince avec fermeture
Pinza con cierre de resorte
Applicatore con cremagliera



**BIEMER
BC-406-14**
14,5 cm/5¾"



**BIEMER
BC-408-14**
14,5 cm/5¾"

BIEMER	Maulöffnung Opening of jaw Ouverture des mors Apertura de boca Apertura di morsi	Maullänge Length of jaws Longueur des mors Longitud de boca Lunghg. di morsi	Schließkraft Closing force Force d'occlusio Fuerza de oclusión Forza occlusiva
 BC-106-00	5,0 mm	9,0 mm	30 - 40 gms 0,29 - 0,39 Newton



BC-500-14

BIEMER Approximator Set aus Artikel **BC-106-00** & **BC-404-14**
 BIEMER Approximator set consisting of **BC-106-00** & **BC-404-14**
 BIEMER Approximateurs set **BC-106-00** & **BC-404-14**
 BIEMER Aproximadores set **BC-106-00** & **BC-404-14**
 BIEMER Approssimatori set **BC-106-00** & **BC-404-14**

Anlegepinzette ohne Schloß
 Applying forceps without lock
 Pince sans fermeture
 Pinza sin cierre de resorte
 Applicatore senza cremagliera

BC-106-00



BC-204-00

BIEMER Approximator mit Schlüssel **BC-401-01**
 BIEMER Approximator with key **BC-401-01**
 BIEMER Approximateurs avec clef **BC-401-01**
 BIEMER Aproximadores con llave **BC-401-01**
 BIEMER Approssimatori con chiave **BC-401-01**



BC-401-00

BIEMER Approximator mit Schlüssel **BC-401-01** und Nadeln **BC-401-02**
 BIEMER Approximator with key **BC-401-01** and needles **BC-401-02**
 BIEMER Approximateurs avec clef **BC-401-01** et d'aiguilles de rechange **BC-401-02**
 BIEMER Aproximadores con llave **BC-401-01** y de agujas de rechange **BC-401-02**
 BIEMER Approssimatori con chiave **BC-401-01** e di aghi di ricambio **BC-401-02**



BC-401-01

Schlüssel allein
 Key only
 Clef seule
 Llave suelta
 Sola chiave

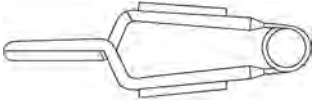
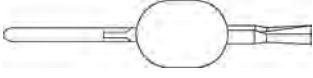
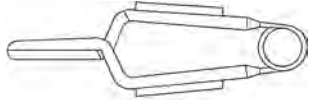

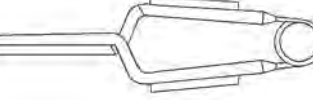





BC-401-02


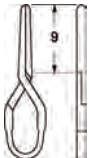
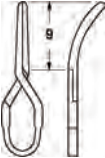
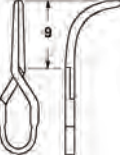

1 Paar Ersatznadeln
 1 Pair of spare needles
 1 paire d'aiguilles de rechange
 1 par de agujas de rechange
 1 paio di aghi di ricambio







BIEMER
BC-404-14
 14,5 cm/5¾"






MÜLLER Gefäßclips - für temporären Gebrauch
 MÜLLER Vessels Clips - for temporary occlusion
 MÜLLER Serre-Fines - pour occlusion temporaire
 MÜLLER Clips vasculares - para oclusión temporal
 MÜLLER Pinze - per occlusioni temporari




MÜLLER		Schließkraft Closing force Force d'occlusio Fuerza de oclusión Forza occlusiva
	BC-300-50	50 gms 0,49 Newton
		BC-300-80
		BC-301-50
		BC-301-80
		BC-303-50
		BC-303-80
		BC-305-50
		BC-305-80
		BC-307-50
		BC-307-80

BULLDOG STANDARD	Schließkraft Closing force Force d'occlusio Fuerza de oclusión Forza occlusiva
	120-150 gms.
EA-657-40	
	120-150 gms.
EA-657-50	
	120-150 gms.
EA-657-52	
	120-150 gms.
EA-657-54	
	120-150 gms.
EA-657-46	

BULLDOG MINI	Schließkraft Closing force Force d'occlusio Fuerza de oclusión Forza occlusiva
	70-100 gms.
EA-657-10	
	70-100 gms.
EA-657-12	
	70-100 gms.
EA-657-20	
	70-100 gms.
EA-657-22	






Länge / Length / Longueur Longitud / Lunghezza		8 mm	11 mm	16 mm	24 mm	35 mm
Gefäß / Vessel / Vaisseaus Vaso / Vaso	Ø	0,3 - 1,0 mm	0,6 - 1,4 mm	1,0 - 2,2 mm	1,5 - 3,3 mm	2,0 - 5,0 mm




Vene / Vein / Veine Vena / Vena	V	BC-502-11	BC-502-12	BC-502-13	BC-502-14	BC-502-15
Arterie / Artery / Artère Arteria/ Arteria	A	BC-502-01	BC-502-02	BC-502-03	BC-502-04	BC-502-05
<p>Einzel Clips Single Clips Clips simples Clip singular Clips singoli</p> <p>Verpackungseinheit 2 Stück Packing unit 2 pieces Boîtes de 2 pièces Cajas con 2 piezas Unità di 2 pezzi</p>						




Vene / Vein / Veine Vena / Vena	V	BC-502-31	BC-502-32	BC-502-33
Arterie / Artery / Artère Arteria/ Arteria	A	BC-502-21	BC-502-22	BC-502-23
<p>Einzel Clips Single Clips Clips simples Clip singular Clips singoli</p> <p>Verpackungseinheit 2 Stück Packing unit 2 pieces Boîtes de 2 pièces Cajas con 2 piezas Unità di 2 pezzi</p>				

ACLAND Mikro-Gefäßclips
ACLAND Micro Vessel Clips
ACLAND Micro Clips vasculaires
ACLAND Micro Clips vasculares
ACLAND Micro Clips vascolari

Länge / Length / Longueur Longitud / Lunghezza		8 mm	11 mm	16 mm	24 mm	35 mm
Gefäß / Vessel / Vaisseaus Vaso / Vaso	Ø	0,3 - 1,0 mm	0,6 - 1,4 mm	1,0 - 2,2 mm	1,5 - 3,3 mm	2,0 - 5,0 mm

Vene / Vein / Veine Vena / Vena	V	BC-502-51	BC-502-52	BC-502-53	BC-502-54	BC-502-55
Arterie / Artery / Artère Arteria/ Arteria	A	BC-502-41	BC-502-42	BC-502-43	BC-502-44	BC-502-45
Approximatoren Approximators Approximateurs Aproximadores Approssimatori						

Vene / Vein / Veine Vena / Vena	V	BC-502-71	BC-502-72	BC-502-73
Arterie / Artery / Artère Arteria/ Arteria	A	BC-502-61	BC-502-62	BC-502-63
Approximatoren Approximators Approximateurs Aproximadores Approssimatori				

Vene / Vein / Veine Vena / Vena	V	BC-502-91	BC-502-92	BC-502-93
Arterie / Artery / Artère Arteria/ Arteria	A	BC-502-81	BC-502-82	BC-502-83
Approximatoren Approximators Approximateurs Aproximadores Approssimatori				

ACLAND Clip-Anlegepinzetten
ACLAND Clip Applying Forceps
ACLAND Pincès pour poser les clips
ACLAND Pinzas para aplicar clips
ACLAND Pinze per applicare clips

für Clips 8 - 11 mm
 for clips 8 - 11 mm
 pour clips 8 - 11 mm
 para clips 8 - 11 mm
 per clips 8 - 11 mm

für Clips 16 - 35 mm
 for clips 16 - 35 mm
 pour clips 16 - 35 mm
 para clips 16 - 35 mm
 per clips 16 - 35 mm

für Clips 8 - 11 mm
 for clips 8 - 11 mm
 pour clips 8 - 11 mm
 para clips 8 - 11 mm
 per clips 8 - 11 mm

ohne Schloß
 without lock
 sans fermeture
 sin cierre de resorte
 senza cremagliera

mit Schloß
 with lock
 avec fermeture
 con cierre de resorte
 con cremagliera

ohne Schloß
 without lock
 sans fermeture
 sin cierre de resorte
 senza cremagliera

mit Schloß
 with lock
 avec fermeture
 con cierre de resorte
 con cremagliera

ohne Schloß
 without lock
 sans fermeture
 sin cierre de resorte
 senza cremagliera

mit Schloß
 with lock
 avec fermeture
 con cierre de resorte
 con cremagliera



30°



30°

ACLAND
BC-503-00
 14 cm/5½"

ACLAND
BC-503-10
 14 cm/5½"

ACLAND
BC-503-02
 14 cm/5½"

ACLAND
BC-503-12
 14 cm/5½"

ACLAND
BC-503-01
 14 cm/5½"

ACLAND
BC-503-11
 14 cm/5½"

II-675-01

Bestehend aus Boden, Einlage und Deckel
 - mit 32 Vertiefungen (Boden, Einlage je 16)
 - Kunststoff PPSU
 - sterilisierbar bis 3 bar (143°C / 289°F)

Complete with inlay and lid
 - space for 32 clips
 - made out of plastic (PPSU)
 - sterilizable up to 3 bar (143°C / 289°F)

Complet avec incrustation et le couvercle
 - L'espace de 32 clips
 - Faite de plastique (PPSU)
 - Stérilisables jusqu'à 3 bar (143° C / 289° F)

Completar con carátula y tapa
 - Espacio para 32 clips
 - Hecha de plástico (PPSU)
 - Esterilizable hasta 3 bar (143° C / 289° F)

Completare con incrostazione e coperchio
 - Spazio per 32 clip
 - Fatto di plastica (PPSU)
 - Sterilizable fino a 3 bar (143° C / 289° F)



II-675-06, II-675-07, II-675-08

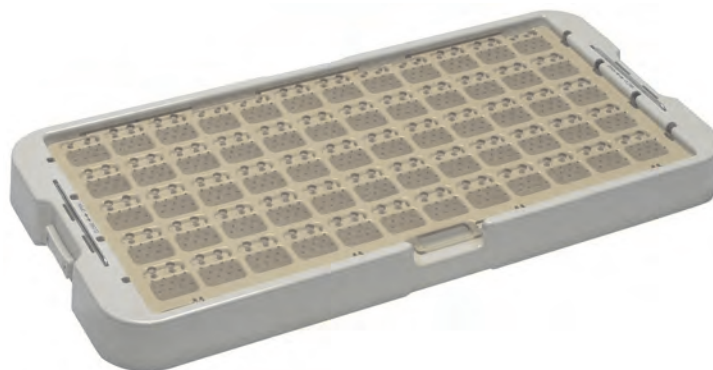
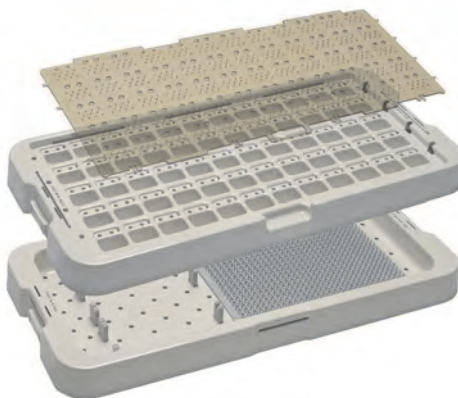
Stapel-System
 - Kunststoff PPSU
 - sterilisierbar bis 3 bar (143°C / 289°F)

Stacking System
 - made out of plastic (PPSU)
 - sterilizable up to 3 bar (143°C / 289°F)

Système d'empilage
 - Faite de plastique (PPSU)
 - Stérilisables jusqu'à 3 bar (143° C / 289° F)

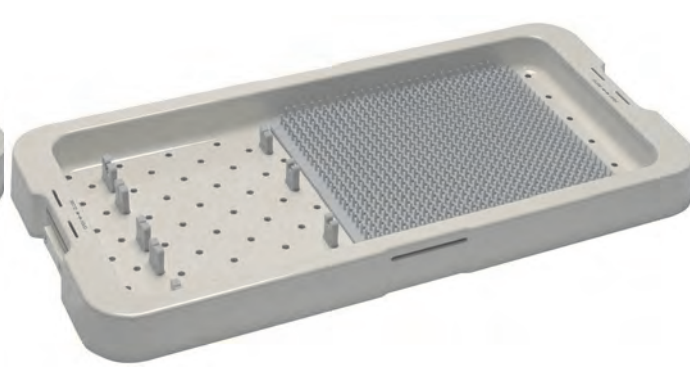
Sistema de apilamiento
 - Hecha de plástico (PPSU)
 - Esterilizable hasta 3 bar (143° C / 289° F)

Sistema di impilamento
 - Fatto di plastica (PPSU)
 - Sterilizable fino a 3 bar (143° C / 289° F)



II-675-06
 60 Clips
 528 x 254 x 40 mm

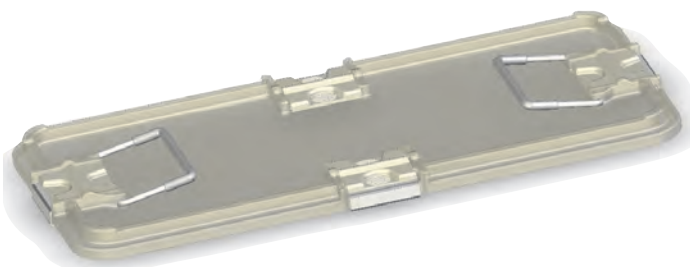
Tray für Aneurysmen- & Mikro-Clips
 Tray for Aneurysm & Micro Clips
 Plateaux pour micro clips anévrismus
 Contenedore para Micro Clips de aneurisma
 Cassetta per micro clips per aneurisma



II-675-07
 528 x 254 x 40 mm

Tray für Instrumente
 Tray for instruments
 Plateaux pour instruments
 Contenedore para instrumentos
 Cassetta per strumenti

II-675-08
 Deckel für II-675-07
 Lid für II-675-07
 Couvercle pour II-675-07
 Tapa para II-675-07
 Coperchio per II-675-07



Trays für Aneurysmen- & Mikro-Clips
Trays for Aneurysm & Micro Clips
Plateaux pour micro clips anévrismus
Contenedores para Micro Clips de aneurisma
Cassetta per micro clips per aneurisma



II-675-02
18 Clips
150 x 95 x 13 mm

Edelstahl
Stainless Steel
Inox
acero inoxidable
acciaio inossidabile



II-675-03
42 Clips
210 x 125 x 17 mm

Edelstahl
Stainless Steel
Inox
acero inoxidable
acciaio inossidabile



Hypophysektomie-Instrumente
Pituitary & Hypophysectomy Instruments
Instruments pour l'hypophysectomie
Instrumentos para la hipofisectomía
Strumenti per ipofisectomia

Spekula zur transsphenoïdale Hypophysektomie
 Specula for trans-sphenoidal hypophysectomy
 Spéculums pour l'hypophysectomie transsphénoïdale
 Espéculo para la hipofisectomía trans-esfenoidal
 Specolo per ipofisectomia transfenoidale



CUSHING-LANDOLT
 70 x 15 mm **EA-081-70**
 90 x 15 mm **EA-081-90**
 110 x 15 mm **EA-082-10**



PAPAVERO-CASPAR
 80 x 11 mm **EA-083-11**
 90 x 13 mm **EA-083-13**
 100 x 15 mm **EA-083-15**



HARDY
 70 mm **EA-085-70**
 80 mm **EA-085-80**
 90 mm **EA-085-90**



Spreizzange für Spekula
 Spreading forceps for specula
 Pince écartante pour spéculums
 Pinza dilatadora para especulos
 Pinza divaricatrice per specoli

LANDOLT
EA-084-21
 21 cm/8¼"



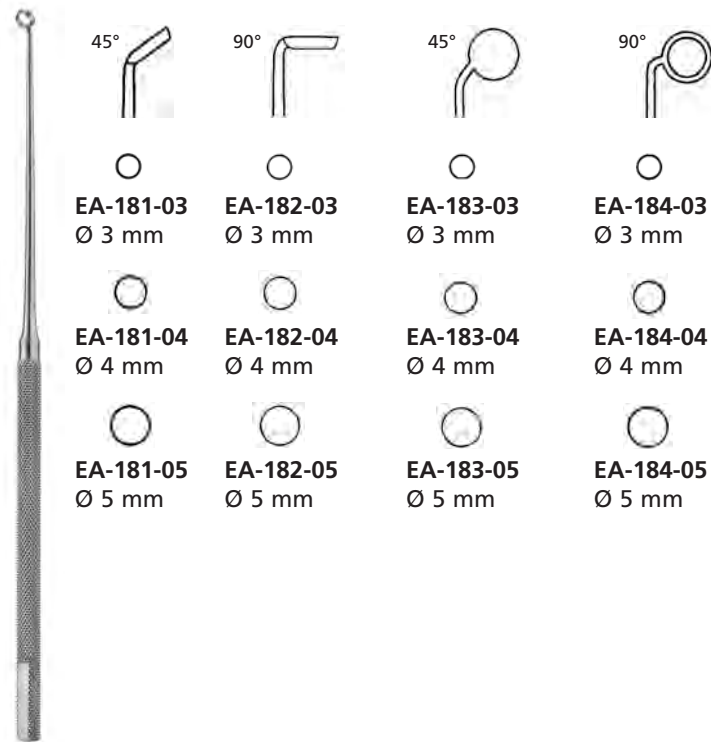
Lamina-Meißel
 Lamina Chisel
 Ciseau burin pour les lames de l'arc vertébral
 Cíncel para lámina
 Scalpello per lamina



PAPAVERO
EA-083-22
 22 cm/8¾"



RAY
EA-180-04
 19 cm/7½"



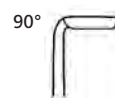
RAY
 19 cm/7½"



EA-181-03
 Ø 3 mm

EA-181-04
 Ø 4 mm

EA-181-05
 Ø 5 mm



EA-182-03
 Ø 3 mm

EA-182-04
 Ø 4 mm

EA-182-05
 Ø 5 mm



EA-183-03
 Ø 3 mm

EA-183-04
 Ø 4 mm

EA-183-05
 Ø 5 mm



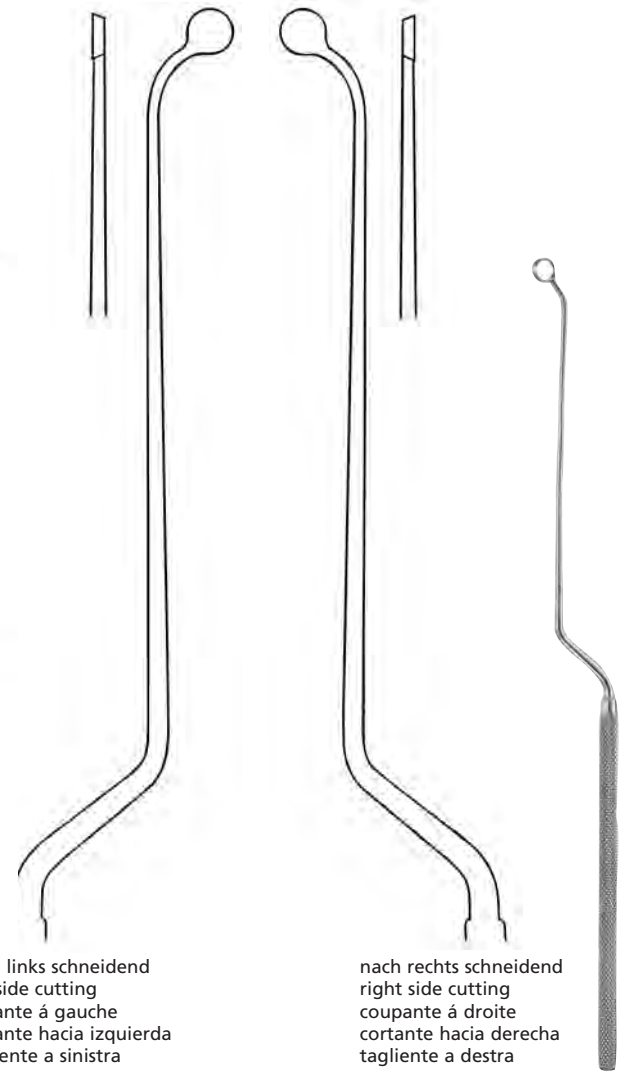
EA-184-03
 Ø 3 mm

EA-184-04
 Ø 4 mm

EA-184-05
 Ø 5 mm

Hypophysenküretten, biegsam
 Pituitary Curettes, flexible
 Curettes á hypophyse, flexibles
 Cureta para hipófisis, maleable
 Curetta per ipofisi, malleabile

Küretten, biegsam
 Curettes, flexible
 Curettes, flexibles
 Curetas, maleable
 Curette, malleabile



nach links schneidend
 left side cutting
 cortante á gauche
 cortante hacia izquierda
 tagliente a sinistra

nach rechts schneidend
 right side cutting
 cortante á droite
 cortante hacia derecha
 tagliente a destra

HARDY
 26 cm/10¼"

EA-185-04
 Ø 4 mm

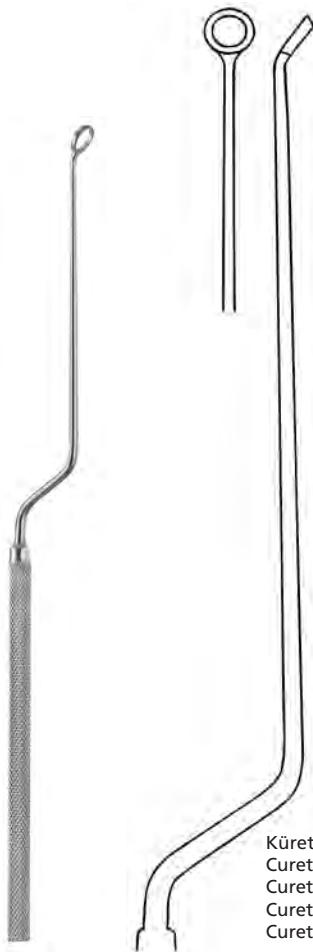
EA-185-06
 Ø 6 mm

NICOLA
EA-187-65
 22 cm/8¾"
 Ø 6,5 mm

NICOLA
EA-189-65
 22 cm/8¾"
 Ø 6,5 mm

Küretten
 Currettes
 Currettes
 Curetas
 Curette

Ø 6,5 mm



NICOLA
 EA-281-65
 22 cm/8¾"

Küretten, biegsam
 Currettes, flexible
 Currettes, flexibles
 Curetas, maleable
 Curette, malleabile



NICOLA
 EA-283-00
 21,5 cm/8¼"

Raspatorium
 Raspatory
 Rugine
 Legras
 Periostotomo



35°

CONE
 23 cm/9"

CONE
 23 cm/9"

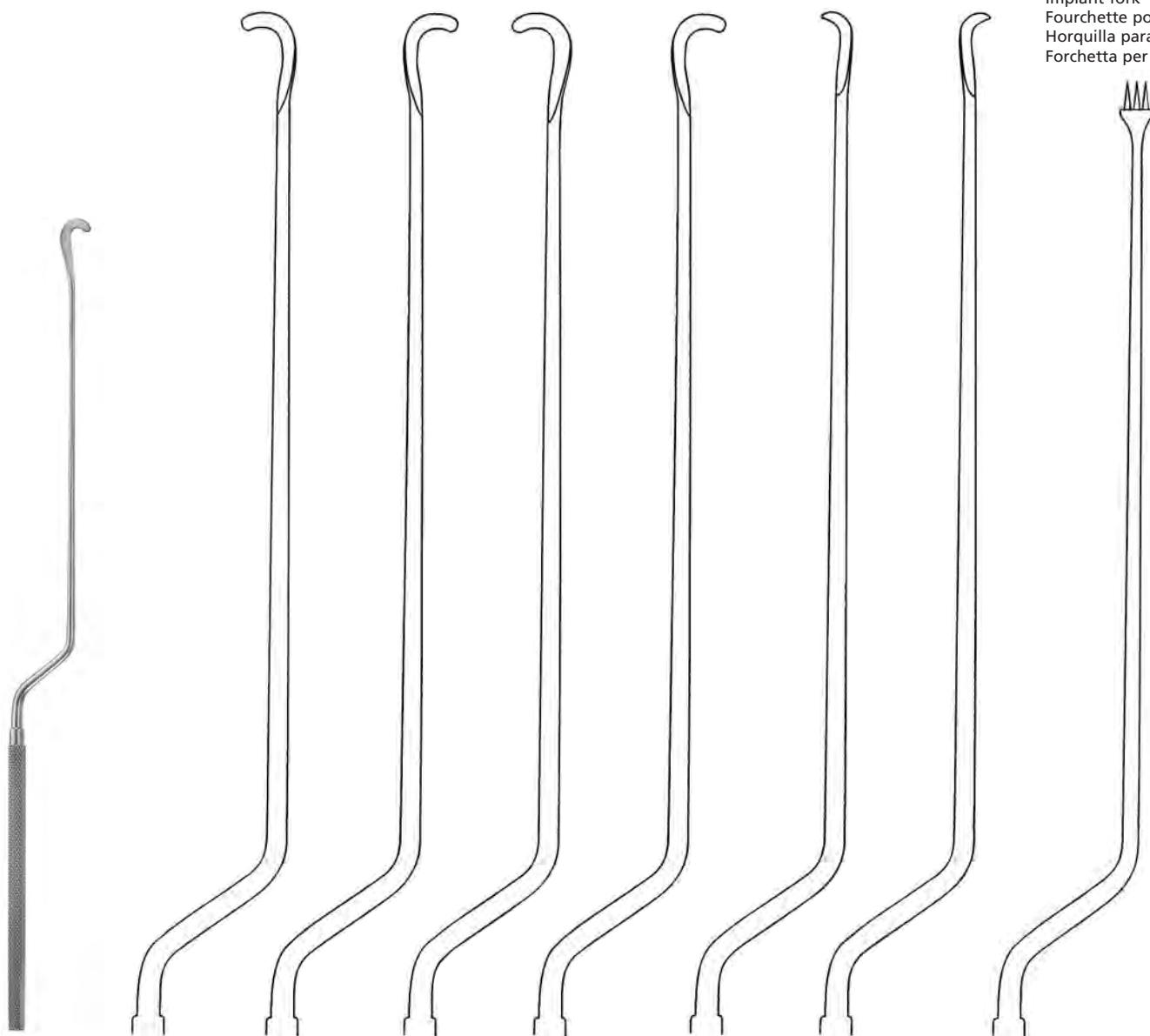
3 mm	EA-284-03
4 mm	EA-284-04
6 mm	EA-284-06
7 mm	EA-284-07
8 mm	EA-284-08
9 mm	EA-284-09

3 mm	EA-285-03
4 mm	EA-285-04
6 mm	EA-285-06
7 mm	EA-285-07
8 mm	EA-285-08
9 mm	EA-285-09

Enukleatoren, stumpf
 Enucleators, blunt
 Encléateurs, mousés
 Enucleadores, romo
 Enucleatore, smusso

Dissektoren, innen scharf
 Dissectors, inner edge sharp
 Dissectores, cortante en el interior
 Dissecteur, tranchant à l'intérieur
 Dissettori, bordo interno acuto

Implantationsgabel
 Implant fork
 Fourchette pour implants
 Horquilla para implantar
 Forchetta per trapianto



HARDY
 24,5 cm/9¾"

EA-381-00

EA-381-01

EA-381-02

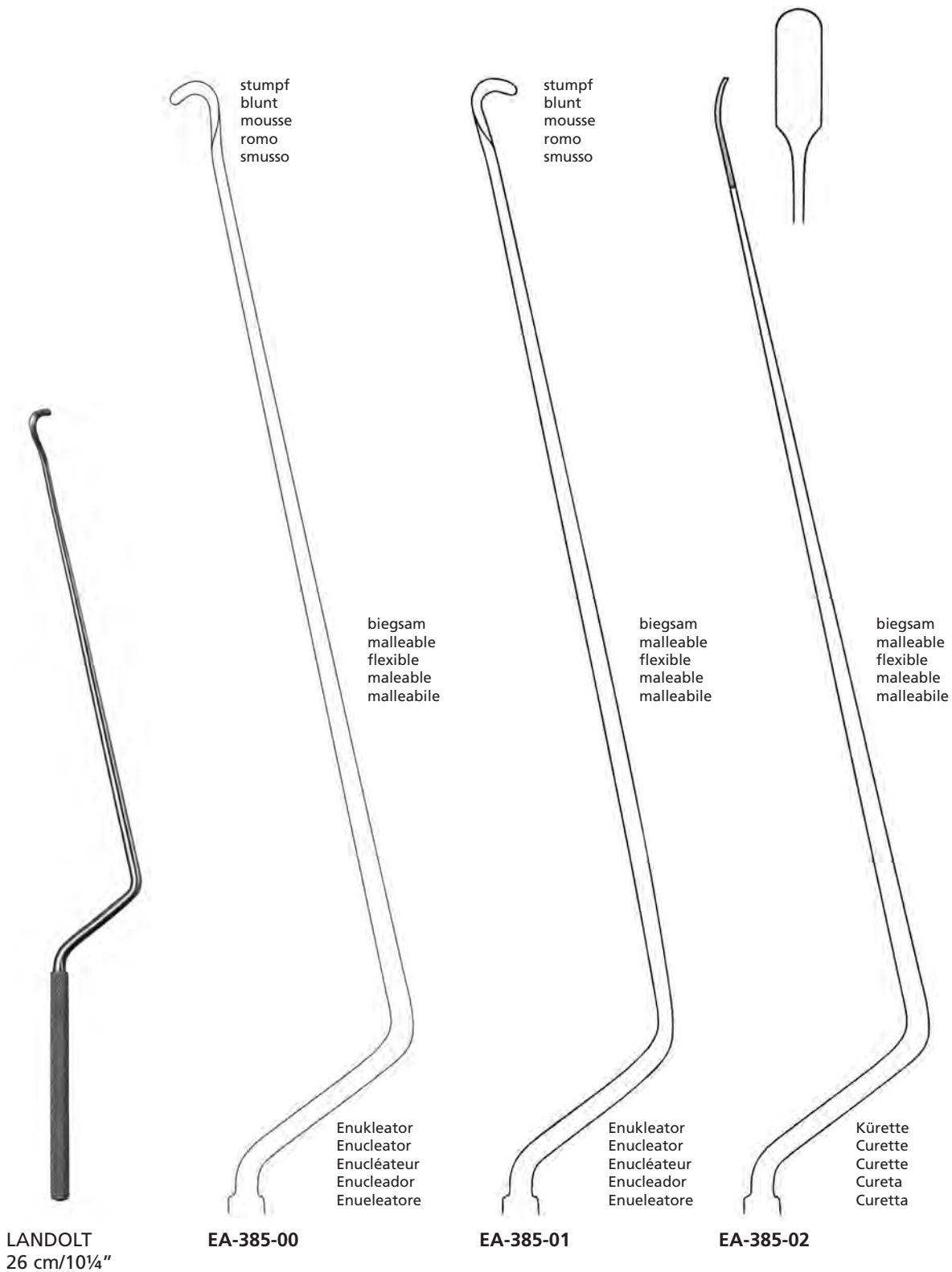
EA-381-03

HARDY-FAHLBUSCH

EA-382-01

EA-382-02

EA-381-04





LANDOLT
 26 cm/10¼"



EA-385-03

biegsam
 malleable
 flexible
 maleable
 malleabile

Löffel
 Spoon
 Curette
 Cucharilla
 Cucchiaino

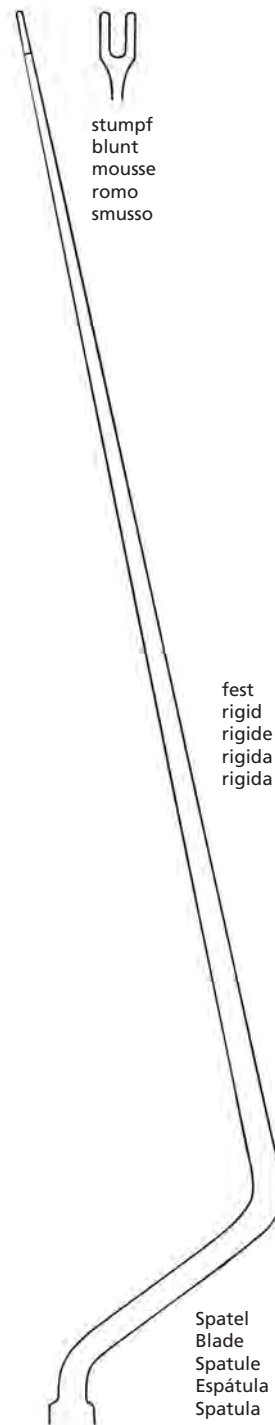


EA-385-04

stumpf
 blunt
 mousse
 romo
 smusso

biegsam
 malleable
 flexible
 maleable
 malleabile

Häkchen
 Hook
 Crochet
 Ganchito
 Uncino



HOSOBUCHI
 EA-386-00

stumpf
 blunt
 mousse
 romo
 smusso

fest
 rigid
 rigide
 rigida
 rigida

Spatel
 Blade
 Spatule
 Espátula
 Spatula

Ø 2,5 mm



**FAHLBUSCH
 EA-481-25**

Kürette, biegsam
 Curette, malleable
 Rugine, flexible
 Legras, maleable
 Periototomo, malleabile

Ø 2,2 mm



**LANDOLT REULEN
 EA-483-22**

Raspatorium
 Raspatory
 Rugine
 Legras
 Periototomo

Ø 3,2 mm



**LANDOLT REULEN
 EA-483-32**

Raspatorium
 Raspatory
 Rugine
 Legras
 Periototomo

Ø 2,5 mm



**LANDOLT REULEN
 EA-485-25**

Kürette
 Curette
 Curette
 Cureta
 Curetta



**LANDOLT REULEN
 EA-487-17**

Stumpfes Häkchen
 Blunt hook
 Crochet mousse
 Ganchitos romo
 Uncino smusso

2,0 mm



**LANDOLT REULEN
 EA-489-20**

Dissektor
 Dissector
 Dissecteur
 Disector
 Dissettore

Ø 2,0 mm



**FAHLBUSCH
 EA-480-20**

Löffel, biegsam
 Spoon, malleable
 Curette, flexible
 Cucharilla, maleable
 Cucchiaio, malleabile



26 cm/10¼"

Küretten
 Curettes
 Curette
 Cureta
 Curetta

Küretten
 Curettes
 Curette
 Cureta
 Curetta



aufgewinkelt
 angled up
 vers le haut
 hacia arriba
 verso l'alto



abgewinkelt
 angled down
 vers le bas
 hacia baja
 verso il basso



45°

rechts gebogen
 right curved
 courbe à droite
 curvo derecho
 curvo destro



90°

links gebogen
 left curved
 courbe à gauche
 curvo izquierda
 curvo sinistro

HARDY	
24 cm/9½"	
3 mm	EA-580-03
5 mm	EA-580-05

HARDY	
24 cm/9½"	
3 mm	EA-581-03
5 mm	EA-581-05

HARDY	
24 cm/9½"	
3 mm	EA-582-03
5 mm	EA-582-05

HARDY	
24 cm/9½"	
3 mm	EA-583-03
5 mm	EA-583-05

Küretten
Curettes
Curette
Cureta
Curetta

Mikro-Dissektoren
Micro Dissectors
Micro Dissecteurs
Micro Disecadores
Micro Dissettori

5 mm

5 mm

2 mm

2 mm



rechts gebogen
right curved
courbe à droite
curvo derecho
curvo destro



links gebogen
left curved
courbe à gauche
curvo izquierda
curvo sinistro



aufgewinkelt
angled up
vers le haut
hacia arriba
verso l'alto



abgewinkelt
angled down
vers le bas
hacia baja
verso il basso

HARDY
EA-584-05
24 cm/9½"

HARDY
EA-585-05
24 cm/9½"

HARDY
EA-383-02
24 cm/9½"

HARDY
EA-384-02
24 cm/9½"

Löffel, biegsam
 Spoon, malleable
 Curette, flexible
 Cucharilla, maleable
 Cucchiaino, malleabile



HARDY
EA-586-24
 23,5 cm/9¼"

Mikrospiegel, beweglich, zur retrospektiven Inspektion
 Micro mirror, moveable, for retrospective inspection
 micro miroir, meuble, pour retrospective inspection
 micro espejo, mueble, de inspección retrospectiva
 micro-specchio, mobili, per l'ispezione retrospective



HARDY
EA-380-00
 23 cm/9"

YASARGIL
EA-681-24
 21 cm/8¼"



ADSON
EA-120-23
23 cm/9"



ADSON
EA-121-23
23 cm/9"

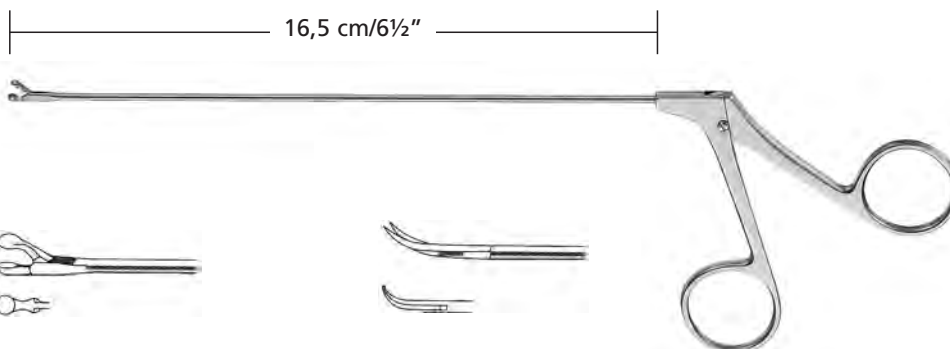
ADSON
EA-123-23
23 cm/9"



LANDOLT
EA-785-22
21,5 cm/8½"

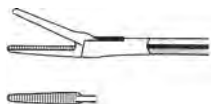


HARDY
EA-786-21
21 cm/8¼"



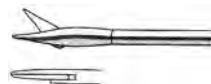
NICOLA
EA-882-16
 Ø 2,5 mm

Scharfezange mit löffelförmigem Maul
 Forceps, scoop-shaped
 pince, en forme de cuillère
 pinza, en forma de cuchara
 pinze, a forma di cucchiaio



FAHLBUSCH
EA-881-16

Schere, horizontal schneidend
 Schere, horizontal cutting, curved on flat
 Ciseaux, coupe horizontale
 Tijeras, corte horizontal
 Forbici, taglio orizzontale



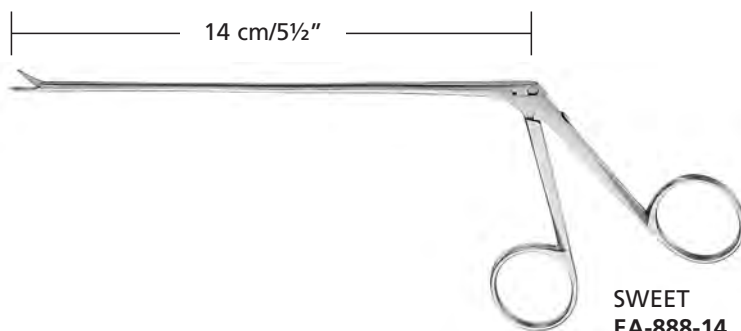
YASARGIL-NICOLA
EA-886-16

Faßzange mit feinem Maul
 Forceps, long conical jaws
 pince, conique long mâchoires
 pinza, cónico largo mandíbulas
 pinze, lungo conico mascelle



NICOLA
EA-884-16

Schere, gerade
 Scissors, straight
 Ciseaux, droit
 Tijeras, recta
 Forbici, diritta



SWEET
EA-888-14
 10 mm



EA-982-14
 5 mm

gerade
 Straight
 droite
 recta
 diritta

EA-983-14
 5 mm

links gebogen
 left curved
 courbe à gauche
 curvo izquierda
 curvo sinistro

EA-985-14
 5 mm

rechts gebogen
 right curved
 courbe à droite
 curvo derecho
 curvo destro

DECKER



Hochfrequenz-Chirurgie
High Frequency Surgery
Chirurgie à haute fréquence
Electrocirugía
Electtrchirurgia

Koagulationspinzetten, bipolar
Coagulation Forceps, bipolar
Pinces pour coagulation, bipolaires
Pinzas de coagulación, bipolares
Pinze per coagulazione, bipolari

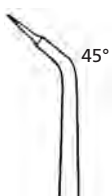
Mikrochirurgie, HNO
 Microsurgery, ENT
 Microchirurgie, ORL
 Microchirurgia, ORL
 Microchirurgia, ORL



16,5 cm/6½"



JA-212-16
0,3 mm
spitz
sharp
pointue
aguda
acuta



JA-213-16
0,3 mm
spitz
sharp
pointue
aguda
acuta



JA-214-16
1,0 mm
stumpf
blunt
mousse
romo
smusso



JA-217-16
1,0 mm
stumpf
blunt
mousse
romo
smusso



JA-215-16
16,5 cm/6½"



16,5 cm/6½"



JA-315-16
1,0 mm
spitz
sharp
pointue
aguda
acuta



JA-319-16
0,3 mm
stumpf
blunt
mousse
romo
smusso



JA-412-16
16,5 cm/6½"



16,5 cm/6½"



JA-414-16
0,3 mm
spitz
sharp
pointue
aguda
acuta



JA-416-16
1,0 mm
stumpf
blunt
mousse
romo
smusso



19,5 cm/7¾"



JA-512-19
 0,3 mm

spitz
 sharp
 pointue
 aguda
 acuta



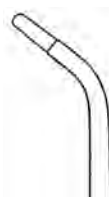
JA-514-19
 1,0 mm

stumpf
 blunt
 mousse
 romo
 smusso



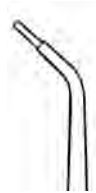
JA-517-19
 1,0 mm

stumpf
 blunt
 mousse
 romo
 smusso



JA-519-19
 2,0 mm

stumpf
 blunt
 mousse
 romo
 smusso



stumpf
 blunt
 mousse
 romo
 smusso



JA-617-19
 19,5 cm/7¾"
 1,0 mm

Neurochirurgie
 Neurosurgery
 Neurochirurgie
 Neurocirugia
 Neurochirurgia



19,5 cm/7¾"



JA-612-19
 0,3 mm

spitz
 sharp
 pointue
 aguda
 acuta



JA-614-19
 1,0 mm

stumpf
 blunt
 mousse
 romo
 smusso



JA-616-19
 2,0 mm

stumpf
 blunt
 mousse
 romo
 smusso



stumpf
 blunt
 mousse
 romo
 smusso



JA-619-19
 19,5 cm/7¾"
 1,0 mm

Koagulationspinzetten, bipolar
 Coagulation Forceps, bipolar
 Pinces pour coagulation, bipolaires
 Pinzas de coagulación, bipolares
 Pinze per coagulazione, bipolari

Neurochirurgie
 Neurosurgery
 Neurochirurgie
 Neurocirugía
 Neurochirurgia



22,5 cm/8¾"



JA-712-03
0,3 mm



JA-712-07
0,7 mm



JA-712-12
1,2 mm

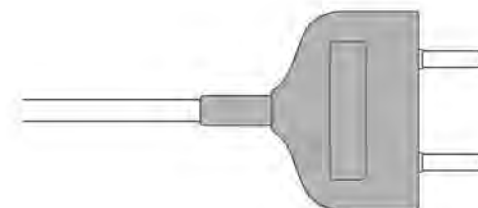
Bipolar-Anschlusskabel
 Bipolar Connection Cable
 Cordons d'alimentation, bipolaires
 Cables de conexión, bipolares
 Cavi da connessione, bipolari



ERBE, SELECT, STORZ, WOLF	
3 m	JC-076-01
5 m	JC-076-02



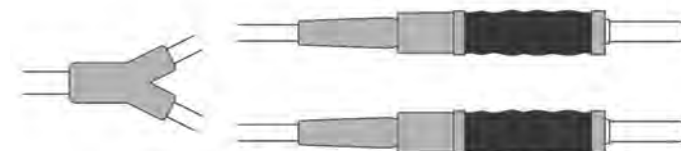
VALLEYLAB USA Models	
3 m	JC-076-03
5 m	JC-076-05



MARTIN, BERCHTOLD, AESCULAP	
3 m	JC-076-06
5 m	JC-076-07



UNIVERSAL (2 Banana)	
3 m	JC-076-08
5 m	JC-076-09





Neuroendoskopie
Neuroendoscopy
Neuroendoscopie
Neuroendoscopia
Neuroendoscopia

Endoskope Ø 4,0 mm
Endoscope Ø 4.0 mm
Endoscope Ø 4.0 mm
Endoscopio Ø 4.0 mm
Endoscopio Ø 4.0 mm



JB-786-30

30°	Blickrichtung / Direction of view / Direction de vue / Dirección de vista / Direzione di vista
70 mm	Arbeitslänge / Working length / Longueur de travail / Longitud de Trabajo / Lunghezza di lavoro
90°	Bildwinkel / Field of view / Champ de vision / Campo de visión / Campo di vista



JB-786-31

Arbeitskanal und Haltehülse für **JB-786-30**, erlaubt einen Drehbereich von 360°
Sheath and Tube for **JB-786-30**, rotatable 360°
Tenue de disque rotatif, de tenir l'endoscope **JB-786-30**, tournante 360°
Soporte giratorio para optica **JB-786-30**, giratorio 360°
Sopporto girevole per ottica **JB-786-30**, girevole 360°



Container
Containers
Container
Contenedores
Container

Aluminium
Aluminium
Aluminium
Aluminio
Alluminio



285 x 280 x 100 mm

Deckel gelocht - Boden ungelocht
Lid perforated - Bottom non perforated
Courvercle perforé - Fond non perforé
Tapa perforada - Fondo no perforada
Coperchio forato - Fondo non forato



II-260-01

Deckel gelocht - Boden gelocht
Lid perforated - Bottom perforated
Courvercle perforé - Fond perforé
Tapa perforada - Fondo perforada
Coperchio forato - Fondo forato



II-261-01

Siebkörbe Edelstahl
Wire baskets, special steel
Paniers grillagés, inox
Cestillos de acero fino
Cestelli in acciaio fino



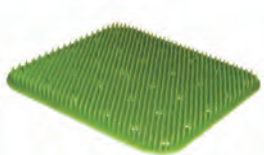
II-269-01 255 x 245 x 30 mm
II-269-02 255 x 245 x 50 mm
II-269-03 255 x 245 x 70 mm
II-269-04 255 x 245 x 100 mm

Siebboden
Separate floors
Fond du crible
Cestas-cuerpos
Fondo di Cestello



II-269-11 255 x 245 x 30 mm

Silikon-Noppenmatte
Silicone Mats
Tapis silicone
Planchas granuladas de silicona
Stuoia di silicone



II-965-21 245 x 245 mm

Deckel gelocht - Boden gelocht
Lid perforated - Bottom perforated
Couvercle perforé - Fond perforé
Tapa perforada - Fondo perforada
Coperchio forato - Fondo forato



Edelstahl
Stainless Steel
Inox
acero inoxidable
acciaio inossidabile

Sterilisierkassetten mit Silikon-Noppenstreifen
Sterilization cases with silicone cushioning stripes
Stérilisation des cas, avec des bandes de silicone de rembourrage
Esterilización casos, con franjas de relleno de silicona
Sterilizzazione dei casi, con imbottitura strisce di silicone

Sterilisierkassetten mit Silikon-Noppenstreifen und Zweifach-Lagerung
Sterilization cases with silicone cushioning stripes on two Racks
Stérilisation des cas, avec rembourrage en silicone sur deux bandes Racks
Esterilización casos, con relleno de silicona en dos franjas Bastidores
Sterilizzazione dei casi, con imbottitura di silicone sul Strisce due Scaffalature

Sterilisierkassetten mit Silikon-Bank
Sterilization cases with silicone bench
Stérilisation des cas, avec banc de silicone
Esterilización casos, de silicona en banco
Sterilizzazione dei casi, con banco di silicone

Innenmaß
Internal Dimensions
Dimension interne
Dimensión interna
Dimensione interna

L x B x H

II-920-01	200 x 140 x 50 mm
II-920-02	400 x 100 x 50 mm
II-920-03	400 x 150 x 50 mm
II-920-04	280 x 195 x 50 mm
II-920-05	265 x 255 x 50 mm
II-920-06	370 x 190 x 50 mm
II-920-07	380 x 260 x 50 mm
II-920-08	430 x 230 x 50 mm
II-920-09	380 x 125 x 50 mm
II-920-10	470 x 250 x 50 mm

L x B x H

II-921-01	200 x 140 x 65 mm
II-921-02	400 x 100 x 65 mm
II-921-03	400 x 150 x 65 mm
II-921-04	280 x 195 x 65 mm
II-921-05	265 x 255 x 65 mm
II-921-06	370 x 190 x 65 mm
II-921-07	380 x 260 x 65 mm
II-921-08	430 x 230 x 65 mm
II-921-09	380 x 125 x 65 mm
II-921-10	470 x 250 x 65 mm

L x B x H

II-922-01	200 x 140 x 55 mm
II-922-02	400 x 100 x 55 mm
II-922-03	400 x 150 x 55 mm
II-922-04	280 x 195 x 55 mm
II-922-05	265 x 255 x 55 mm
II-922-06	370 x 190 x 55 mm
II-922-07	380 x 260 x 55 mm
II-922-08	430 x 230 x 55 mm
II-922-09	380 x 125 x 55 mm
II-922-10	470 x 250 x 55 mm

Inhaltsverzeichnis

Index

Index

Indice alfabético

Indice

A

AACHEN Hirnspatel254
 ACLAND Anlegepinzette für Gefäß-Clips...314
 ACLAND Approximatoren313
 ACLAND Gefäß-Clips312
 ADSON (DEBAKEY) Atraumatische-Pinzetten79
 ADSON Aneurysmen-Nadel231
 ADSON Bohrerführer212
 ADSON Durahaken228
 ADSON Elevatorium200
 ADSON Hohlmeißelzangen166
 ADSON Pinzette61-62
 ADSON Pinzette, Mikro61
 ADSON Pinzetten für Hypophysektomie...329
 ADSON Raspatorium199
 ADSON Saugrohr258
 ADSON Wundspreizer113-115
 ADSON-BABY Arterienklemmen99
 ADSON-BIEMER Pinzette62
 Aesthesiometer4
 Algesimeter4
 ALLIS Faßzange101
 ALM Wundspreizer108
 ALY Algesimeter4
 ANDERSON-ADSON Wundspreizer113
 Aneurysmen-Clips284-299
 Aneurysmen-Nadel231
 Anlege- und Entfernungszange für
 Bulldogklemmen91
 Anlegepinzette für Gefäß-Clips...305-309, 314
 Anlegezangen für Aneurysmen-Clips...300-304
 APFELBAUM Laminektomiespreizer143
 Approximatoren307-309, 313
 Arachnoidea-Messer241
 Arterienklemmen93-101
 Arteriotomie-Schere25
 Atraumatische-Bulldogklemmen88-90, 92
 Atraumatische-Pinzetten, mikro75-81, 86
 AUSTIN Mikropinzetten73

B

BABINSKY Hammer2
 BABY CRILE-WOOD Nadelhalter152
 Baby-MIXTER Arterienklemmen101
 BACON Hohlmeißelzangen167
 BADGLY Laminektomie-Wundspreizer129
 Bandscheiben-Rongeurs270-273
 BANE-HARTMANN Hohlmeißelzangen166
 BARON Saugrohr264
 BARRAQUER Mikro-Nadelhalter156
 BARRAQUER-TROUTMAN Mikro-
 Nadelhalter156
 BAUMGARTNER Nadelhalter151
 BECK Rongeurs266
 BECKMANN Laminektomiespreizer119
 BECKMANN-ADSON
 Laminektomiespreizer120
 BECKMANN-ADSON Wundspreizer116
 BECKMANN-EATON Laminektomiespreizer121
 BELLUCI Mikro-Saugkanülen262
 BELLUCI Saugrohr262
 BERLINER Hammer3
 BEYER Hohlmeißelzangen167
 BEYER Knochenstanzen282
 BEYER Synovektomie zangen168
 Biege zangen für CASPAR trapezial
 Platten für Halswirbelsäule212
 BIEMER Anlegepinzette
 für Gefäß-Clips305, 307-309
 BIEMER Approximatoren309
 BIEMER Gefäß-Clips305
 BIEMER Gefäßdilator242
 BIEMER Mikro-Scheren54
 BIEMER-MÜLLER Approximatoren307
 Bipolar-Anschlusskabel334
 Bipolar-Koagulationspinzetten332-334
 Blattretractor104

BLUMENTHAL Hohlmeißelzangen165
 BOEHLER Hohlmeißelzangen169
 Bohrer136
 Bohrer209
 Bohrerführer212
 Bohrlehre134-135
 Bohrloch-Schutzzange221
 BROPHY Pinzette66
 BROWN Pinzette62
 BRUNS Scharfelföfel175
 BUCK Hammer3
 BUECHS Raspatorium198
 BULLDOG Gefäß-Clips311
 Bulldogklemmen88-92
 BUSHE Scharfelföfel180

C

CAIRNS Arterienklemmen96
 CAIRNS Durahäkchen224
 CAIRNS Hirnspatel255
 CAIRNS Wundspreizer122
 CAROTID Bulldogklemmen88
 CARREL Arterienklemmen93
 CARROL Sehnenfaßzange207
 CASPAR Bandscheiben-Rongeurs271-273
 CASPAR Biege zangen212
 CASPAR Blätter130-131, 133
 CASPAR Bohrer136
 CASPAR Bohrlehre134-135
 CASPAR Cervicales
 Wirbelkörperdistractionssystem...134-136
 CASPAR Cervicalspreizer126-133
 CASPAR Distractionsschrauben136
 CASPAR Distraktor134-135
 CASPAR Explorations-
 und Koagulationshäkchen228
 CASPAR Fadengabel245
 CASPAR Knochenspanhalter
 und Einsetzinstrument184
 CASPAR Lumbal-Wundspreizer137-138
 CASPAR Mikro-Dissektor244
 CASPAR Muskelabspreizer (Spekula)139
 CASPAR Nervwurzelhaken230
 CASPAR Plattenhalte zange212
 CASPAR Raspatorium199
 CASPAR Scharfelföfel179, 181
 CASPAR Schraubendreher136
 CASPAR Skalpellgriff, mikro12
 CASPAR Stößel184
 CASPAR Wirbelkörperdissektor199
 CASTROVIEJO Iridectomy Schere48
 CASTROVIEJO Klängenbrecher15
 CASTROVIEJO Mikro-Nadelhalter 156-158, 160
 Cerebellum-Spreizer112
 Cervicales
 Wirbelkörperdistractionssystem...134-136
 Cervicalspreizer126-133
 Chirurgische-Scheren18-21
 Chirurgische-Scheren, grazil21
 Chordotome238
 CITELLI Knochenstanzen282
 CLEVELAND Hohlmeißelzangen164
 Clip-Anlege zange215-216
 CLOWARD Blattretractor104
 CLOWARD Laminektomiespreizer125
 CLOWARD Laminektomiespreizer148
 CLOWARD-HOEN Hemilaminektomie-
 Wundspreizer140
 COBB Spinal-Elevatorien191
 COBB Spinal-Fusions-Hohlmeißel190
 COBB Spinal-Fusionsküretten179
 COLCLOUGH Laminektomiestanzen278
 COLLIN Dynamometer2
 CONE Hirnventrikelpunktionskanülen261
 CONE Hypophysenküretten321
 CONE Laminektomiespreizer123
 CONE Schädeltrephinen221
 Container338-339

Container aus Aluminium338
 Container aus Edelstahl339
 Container für Aneurysmen-
 & Mikro-Clips315-316
 CONTOUR Kopfhautspreizer125
 COOLEY Atraumatische-Pinzetten78
 COTTLE Elevatorium204
 COTTLE Hammer193
 COTTLE Pinzette70
 CRILE Arterienklemmen95
 CRILE Nerven-Haken227
 CRILE-RANKIN Arterienklemmen96
 CRILE-WOOD Nadelhalter151
 CRUTCHFIELD Schädelhalter218
 CRUTCHFIELD Vorbohrer218
 CUSHING Arterienklemmen96
 CUSHING Dekompressionshaken105
 CUSHING Durahäkchen224
 CUSHING Flachbohrer209
 CUSHING Hirnspatel254
 CUSHING Laminektomie zangen268
 CUSHING Nerven-Haken227
 CUSHING Pinzette63
 CUSHING Raspatorium201-202
 CUSHING Rongeurs267
 CUSHING-CAIRNS
 Hirnventrikelpunktionskanülen261
 CUSHING-LANDOLT
 Hypophysektomie-Spekula318
 CUSHING-TAYLOR Pinzette64

D

DAHLGREN Schädelstanzen222
 DANDY Arterienklemmen97
 DANDY Hirnventrikelpunktionskanülen...261
 DANDY Nerven-Haken226
 DANDY Trigeminiusschere44
 DARLING Laminektomiespreizer123
 DAUBENSPECK Scharfelföfel176
 DAVIS Duradissektor234
 De MARTEL Einführinstrument220
 DEBAKEY Arteriotomie-Schere25
 DEBAKEY Atraumatische-Pinzetten...75-81, 86
 DEBAKEY Bulldogklemmen90
 DEBAKEY Nadelhalter152-153
 DEBAKEY Schere41
 DEBAKEY-DIETHRICH
 Atraumatische-Pinzetten78
 DEBAKEY-DIETHRICH Bulldogklemmen89
 DEBAKEY-GLOVER Bulldogklemmen88
 DECKER Scheren für Hypophysektomie...330
 DEJERINE Hammer3
 Dekompressionshaken105
 D'ERRICO Bohrer209
 DeVILBISS Schädelstanzen222
 Diagnostik1-4
 DIEFFENBACH Bulldogklemmen91
 DIEFFENBACH feine Skalpelle16
 DIETHRICH Bulldogklemmen89
 DIETHRICH Schere40
 DIMEDA Klängenbrecher14
 DIMEDA Wundspreizer109
 Dissektor mit flexiblen Schaft235
 Dissektoren200-204, 244
 Dissektoren, mikro244, 246, 322, 325, 327
 Distractionsschrauben136
 Distraktor134-135
 Draht Scheren45
 Drahtsägen220
 Drahtsägen-Handgriff220
 Drehschlüssel allein132, 309
 DUEHRSEN Pinzette67
 DUNHILL Arterienklemmen96
 Duradissektoren233
 Dura-Elevatorium234
 Durahäkchen224, 228, 247
 Durahaken228
 Duramesser238

Dura-Schere44
 Dynamometer2

E

ECHLIN Hohlmeißelzangen173
 Einführinstrument220
 Einmalskalpelle, steril11
 Elevatorien200-204
 Endoskopie335-336
 E nukleatoren322-323
 EPSTEIN Scharfelfössel180
 Explorations- und Koagulationshäkchen228

F

Fadenführer241
 Fadenführungsschere25
 Fadengabel245
 FAHLBUSCH Hypophysenküretten325
 FAHLBUSCH Hypophysenlöffel325
 FAHLBUSCH Scheren für
 Hypophysektomie330
 FARABEUF Rasporatorium196
 FARABEUF-COLLIN Rasporatorium196
 Feine Präparierscheren31
 FERGUSSON Saugrohr259
 FERRIS-SMITH-CHUSHING Bandscheiben-
 Rongeure270
 FINSEN Wundspreizer108
 FISCH Durahäkchen247
 FISCH Fußplattenhäkchen247
 FISCH Saug- und Spülkanüle263
 Fixiervorrichtungen für Schädel253
 Flachmeißel185
 FOMON Raspeln206
 FRAZIER Chordotom238
 FRAZIER Dura-Elevatorium234
 FRAZIER Durahäkchen224
 FRAZIER Hirnventrikelpunktionskanülen261
 FRAZIER Saugrohr258-261
 FREER Elevatorium203
 FREER Schleimhauthäkchen224
 FRIEDMAN Hohlmeißelzangen164
 FRIEDMAN-MINI Hohlmeißelzangen164
 FRYKHOLM Hohlmeißelzangen172
 Fußplattenhäkchen247

G

Galeahaken219
 Gefäß-Clips283-316
 Gefäßdilator242
 Gefäßmesser241, 245
 Gefäßscheren37-41
 Gefäßscheren, micro50, 58
 GELPI Perineal-Sperrer107
 GEMINI Präparier- und Ligaturklemmen100
 GEMINI-MINI Präparier-
 und Ligaturklemmen100
 GERALD (DEBAKEY) Atraumatisch-
 Pinzetten79
 GERALD Pinzette67
 Gewebekralen247
 GIERTZ STILLE Rippenschere213
 GIGLI Drahtsägen220
 GIGLI Drahtsägen-Handgriff220
 GILLIES Pinzette65
 GLASSMAN Atraumatische-Pinzetten79
 GLOVER Bulldogklemmen88
 GOLDMAN-FOX Zahnfleisch-Schere44
 GOMEL Mikropinzetten74
 GOMEL Mikro-Scheren49
 GORNEY Schere25
 GRAEFE Iris Pinzette69
 GRAHAM Nerven-Haken227
 GRONINGEN Nerven-Haken228
 GRUENWALD Pinzette64
 GRUENWALD Pinzette70

GULEKE Hohlmeißelzangen167

H

HAJEK Hammer192
 HAJEK Keilbeinstanzen282
 HAJEK-KOFLER Keilbeinstanzen282
 HALLE Duramesser238
 HALLE Elevatorium232
 HALLE Scharfelfössel177
 HALSEY Nadelhalter151
 HALSTEAD-MOSQUITO Arterienklemmen94
 Haltearm250-251
 Haltehülse, für Optik336
 Halter für Hirnspatel253
 Hämmer2-3, 192-195
 Hämmer, aus Kunststoff193-195
 Handbohrapparate208-210
 Handgriff mit Jacobs-Futter210
 HARDY E nukleatoren322
 HARDY Hypophysektomie-Spekula318
 HARDY Hypophysenküretten320, 326-327
 HARDY Hypophysenlöffel328
 HARDY Laminektomiestanzen280
 HARDY Mikro-Dissektor327
 HARDY Mikrospiegel328
 HARDY Pinzetten für Hypophysektomie329
 HARDY-FAHLBUSCH Mikro-Dissektor322
 HARTMANN Arterienklemmen93
 HARVEY-JACKSON Laminektomiespreizer121
 Hauthäkchen224
 HEIFETZ Hirnspatel255
 HEIFETZ Tumorfaßpinzetten85
 Hemilaminektomie-Wundspreizer117-118
 HENLY Wundspreizer110
 HESS (DEBAKEY) Bulldogklemmen91
 HESS (LOVE modif.) Nervwurzelhaken230
 HIBBS Blätter146
 Hirnspatel254-256
 Hirnventrikelpunktionskanülen261
 HOEN Dura-Elevatorium234
 HOEN Hemilaminektomie-Wundspreizer140
 HOEN Kopfschwanzzangen98
 HOEN Nerven-Haken227
 HOEN Rasporatorium198
 Hohlmeißel183, 188-190
 Hohlmeißel für Skoliose Operationen188
 Hohlmeißel zur Knorpelentnahme
 aus der Rippe183
 Hohlmeißelzangen164-173
 HOLSCHER Nervwurzelhaken225
 HORSLEY Duradisektor235
 HOSOBUCHI Hypophysenlöffel324
 HOUSE Saug- und Spülkanüle264
 HOUSE Saugadapter264
 HOWARTH Elevatorium203
 HUDSON Handbohrapparat209
 HUNT Tumorfaßpinzetten84-85
 Hypophysektomie-Instrumente317-330
 Hypophysenküretten319-321, 325-327
 Hypophysenlöffel324-325, 328

I

Implantationsgabel322
 INGE Laminektomiespreizer148
 Iridectomie Scheren48
 Iris Pinzette69
 IRIS Schere34

J

JACOBS Futter210
 JACOBSON Arterienklemmen99
 JACOBSON Fadengabel245
 JACOBSON Gefäß-Messer245, 247
 JACOBSON Knopfsonde242
 JACOBSON Mikro-Nadelhalter158, 161
 JACOBSON Mikro-Scheren55
 JACOBSON Pinzette63

JAMESON Präparierscheren42
 JAMESON-WERBER Präparierscheren42
 JANNETTA Wundspreizer142
 JANSEN Hohlmeißelzangen167
 JANSEN Pinzette70
 JANSEN Rasporatorium198
 JANSEN Wundspreizer109
 JANSEN-GIFFORD Wundspreizer109
 JANSEN-WAGNER Wundspreizer109
 JEFFERSON Hirnventrikelpunktionskanülen261
 JEFFERSON Pinzette63
 JEFFERSON Wundspreizer122
 JOHNS HOPKINS Bulldogklemmen91
 JOSEPH Rasporatorium198
 JOSEPH Schere31
 JOSEPH Schleimhauthäkchen224
 JULIAN Nadelhalter154

K

Keilbeinstanzen282
 KELLY Arterienklemmen95
 KELLY-RANKIN Arterienklemmen95
 KERRISON Knochenstanzen282
 KERRISON Laminektomiestanzen274-277
 KEY Elevatorium201
 KILNER Schere32
 KIRSCHNER Draht211
 Klammernblock217
 Klemmen, Arterien93-101
 Klingenbrecher14-15
 KNIGHTON Laminektomiespreizer124
 Knochendeckel-Elevatorium232
 Knochenheber206-207
 Knochenspanhalter und Einsetzinstrument184
 Knochensplitterzangen174
 Knochenstanzen282
 Knopfsonde242, 246
 Knüpfpinzetten, mikro72-75, 86
 KOCHER-LANGENBECK Wundhaken106
 KOENIG Knochenheber207
 Kölner-Klammern217
 KOOS Gefäßmesser241
 Kopfhautklammer217
 Kopfhautspreizer125
 Kopfschwanzzangen98
 KRÄMER Rasporatorium196
 KRAYENBÜHL Nerv- und Gefäßhäkchen241
 Kugelfraser208-209
 Kugelgelenk250-251
 Kupplungskopf250-251
 Küretten, mikro240, 246

L

LAHEY Durahäkchen224
 LAMBOTTE Osteotom186
 LAMBOTTE Rasporatorium196
 Lamina-Meißel318
 Laminektomiespreizer117-126, 140, 148
 Laminektomiestanzen274-280
 Laminektomie zangen268
 LANDOLT E nukleatoren323
 LANDOLT Hypophysenküretten324
 LANDOLT Pinzetten für Hypophysektomie329
 LANDOLT Präpariersauger263
 LANDOLT Rasporatorium199
 LANDOLT Skalpellgriff, mikro12-13
 LANDOLT Spreizzange für Spekula318
 LANDOLT Tumorfaßzange269
 LANDOLT-REULEN Hypophysenküretten325
 LANDOLT-REULEN Mikro-Dissektor325
 LANDOLT-REULEN Mikrohäkchen325
 LANDOLT-REULEN Rasporatorium325
 LANE Knochenheber206
 LANE Wundhaken104
 LANGE Rasporatorium232
 LANGENBECK Elevatorium200
 LANGENBECK Nadelhalter154

LANGENBECK Raspatorium197, 200
 Lanzettenmesser für Tumorgewebe243
 LAZAR Pinzette73
 LEBSCHKE Einführinstrument220
 LEKSELL (STILLE) Hohlmeißelzangen172
 LEKSELL Hohlmeißelzangen172
 LEMPERS Hohlmeißelzangen167
 LEMPERS Raspatorium232
 LEMPERS Saugrohr259
 LEMPERS Scharfelföfel177
 LERICHE Arterienklemmen99
 LEXER Hohlmeißel189
 LEXER Osteotom187-188
 LEXER Schere24
 LEXER-mini Osteotom189
 LEYLA Fixations-System250-253
 Ligaturpinzetten82
 LISTER Verband Schere46
 LITTLE-JOKER (CUSHING) Raspatorium201
 LITTLER Fadenführungsschere25
 LOCKLIN Schere, fein33
 LOGAN Wundspreizer108
 LOVE Nervwurzelhaken230-231
 LOVE-GRUENWALD Laminektomie zangen268
 LOVELACE Arterienklemmen97
 LUCAE Pinzette70
 LUER Hohlmeißelzangen165-166
 LUER Saugrohr260
 Lumbal-Wundspreizer137-139

M

MAGILL Saugrohr258
 MALIS Wundspreizer141
 MARKHAM-MEYERDING
 Laminektomiespreizer126
 MARQUARDT Hohlmeißelzangen169
 MARTEL Kopfschwartzangen98
 MARTIN Spatel256
 MARTINI Scharfelföfel178
 Mass-Stab4
 MATHIEU Nadelhalter154
 MAYFIELD Hohlmeißelzangen168
 MAYO (HARRINGTON) Schere22
 MAYO Schere22
 MAYO-HEGAR Nadelhalter152
 MAYO-STILLE Schere23
 McDONALD Elevatorium203
 McINDOE Knochensplitterzangen174
 McINDOE Pinzette64
 McKENTY Elevatorium202
 McKENZIE Bohrer209
 McKENZIE Clip-Anlegezange215
 McKENZIE Klammernblock217
 McKISSOCK Raspatorium196
 MEAD Hammer195
 MEAD Hohlmeißelzangen164
 MEHDORN Anlegepinzette für Gefäß-Clips306
 MEHDORN Gefäß-Clips306
 MEMORY Anlegezangen
 für Aneurysmen-Clips300-301
 METZENBAUM Präparierscheren26
 METZENBAUM-BABY Präparierscheren26
 METZENBAUM-FINO Präparierscheren27-30
 MEYERDING Blätter146
 MEYERDING Laminektomiespreizer126
 MEYERDING Wundhaken107
 PENNYBAKER A-traumatische-Pinzetten75-81, 86
 Mikro-Bulldogklemmen92
 Mikro-Elevatoren199, 246
 Mikro-Häkchen245-247
 Mikro-Nadelhalter155-162
 Mikro-Nadelhalter, Leichtmetall161
 Mikro-Nadelhalter, Titan162
 Mikro-Pinzette, Leichtmetall72, 74
 Mikro-Pinzetten72-86
 Mikro-Pinzetten, Titan86
 Mikro-Präparierschere49, 52-53
 Mikro-Scheren48-58

Mikro-Scheren, Leichtmetall56-57
 Mikro-Scheren, SuperCut56
 MILLESI Mikro-Scheren54
 MILLIGAN Duradisektor233-234
 MILLS Schere37
 MINI (YASARGIL) Aneurysmen-Clips296-295
 MISKIMON Wundspreizer113
 MIXTER-BABY Arterienklemmen101
 MOLLISON Wundspreizer122
 MOLT Raspatorium204
 MOYNIHAN Arterienklemmen97
 MÜLLER Approximatoren308
 MÜLLER Gefäß-Clips310
 Muskelabspreizer für lumbale
 Bandscheiben operation139

N

Nadel246
 Nadelhalter150-162
 Nadelhalter, mikro155-162
 Nadelrad4
 NAGEL Mikro-Scheren51
 Nasenzangen281
 NEIVERT Nadelhalter151
 Nerv- und Gefäßhäkchen241
 Nerven-Haken226-229, 233-235
 Nervhäkchen und Dissektoren229
 Nerv-Präparierschere42
 Nervwurzelhaken225-231
 Neuroendoskopie335-336
 NICOLA Hypophysenküretten320-321
 NICOLA Raspatorium321
 NICOLA Scheren für Hypophysektomie330
 NICOLA Zangen für Hypophysektomie330
 NIEDERDELMANN Osteotom187
 NORFOLK-NORWICH
 Laminektomiespreizer123
 NORTHFIELD Hohlmeißelzangen168

O

O' CONNELL Nervwurzelhaken225
 OBWEGESSER Osteotom187
 Ohrtrichterhalter253
 OKONEK-YASARGIL Tumorgabeln245
 OLDBERG Rongeurs269
 OLDBERG Wundhaken105
 OLIVECRONA Drahtsägen220
 OLIVECRONA Hirnspatel254
 OLIVECRONA Hohlmeißelzangen166
 OLIVECRONA Trigemiusmesser238
 OLIVECRONA Trigemiussschere36
 OLIVECRONA-TOENNIS Clip-Anlegezange215
 Osteotome183-189

P

PAPAVERO Lamina-Meißel318
 PAPAVERO-CASPAR
 Hypophysektomie-Spekula318
 PARKER feine Skalpell16
 PARTSCH Raspatorium232
 PENFIELD Duradisektor236-237
 PENNYBAKER Rongeurs266
 PENNYBAKER Hohlmeißelzangen168
 PENNYBAKER Raspatorium199
 PENNYBAKER Sonde und Dissektor234
 Perineal-Sperrer107
 Pinzette, anatomisch60-61
 Pinzette, chirurgische60-67
 Pinzetten60-86
 Pinzetten für Hypophysektomie329-330
 Pinzetten, mikro72-86
 Plattenhalte zange212
 PLESTER Saugrohr260
 POTTS-DE MARTEL Schere37
 POTTS-SMITH Pinzette60
 POTTS-SMITH Schere37-39

POTTS-YASARGIL Mikro-Scheren54
 Präparier- und Ligaturklemmen100
 Präpariersauger263
 Präparierschere, mikro49, 52-53
 Präparierscheren22-33
 PROVIDENCE-HOSPITAL Arterienklemmen96
 Punktionskanülen261

Q

QUERVAIN Elevatorium200

R

RABINER Hammer3
 RAGNELL Schere31
 RAGNELL-DAVIS Wundhaken104
 RAIMONDI Kopfschwartzangen98
 RALK Handbohrapparat210
 RANEY Clip-Anlegezange217
 RANEY Kopfhautklammer217
 Rasierklinge14
 Raspatorien196-204, 232
 Raspatorien, mikro240, 242, 321, 325
 Raspeln206
 RAY Hypophysenküretten319
 REILL Zwickzange212
 REYNOLDS Schere33
 RHOTON Knopfsonde246
 RHOTON Mikro-Dissektor246
 RHOTON Mikro-Elevatorium246
 RHOTON Mikrohäkchen246
 RHOTON Mikrokürette246
 RHOTON Nadel246
 RHOTON Scharfelföfel246
 RIBBON Spatel256
 Ring-Pinzetten75, 86
 Rippenscheren213-214
 Rongeurs, Kräftiges-Modell271
 RUSKIN Hohlmeißelzangen169
 RUSKIN-LISTON Knochensplitterzangen174
 RYDER (VASCULAR) Nadelhalter153
 RYDER Nadelhalter153

S

SACHS Duradisektor233, 235
 SACHS Nerven-Haken227
 SAMII Tumorfäßpinzetten83
 SAMII Tumormesser243
 SANVENERO Schere31
 SATINSKY Bulldogklemmen88
 SAUERBRUCH Hohlmeißelzangen171
 SAUERBRUCH Rippenschere213
 SAUERBRUCH-FREY Rippenschere214
 Saug- und Spülkanüle263-264
 Saugadapter264
 Saugkanülen257-264
 Saugkanülen, mikro262, 264
 Saugrohre257-264
 Schädel Instrumente215-222
 Schädelhalter218
 Schädelstanzen222
 Schädeltrephinen221
 Scharfelföfel175-182
 Schere, fein31, 42, 45
 Scheren18-46
 Scheren für Hypophysektomie330
 Scheren für Neurochirurgie43-44
 Scheren, mikro48-58
 Schieblehre spezial für Neurochirurgie4
 Schleimhauthäkchen224
 SCHLESING Laminektomiestanzen279
 SCHLESINGER Rongeurs266
 SCHMIEDEN-TAYLOR Dura-Schere44
 SCHNEIDER Raspatorium201
 SCHNEIDER-SAUERBRUCH Raspatorium201
 Schraubendreher für Distraktionsschrauben136
 SCHUHKNECHT Saugrohr264

A

AACHEN brain spatulas.....254
 ACLAND applying forceps vessel clips314
 ACLAND approximators.....313
 ACLAND vessel clips312
 ADSON (DEBAKEY) atraumatic forceps79
 ADSON aneurysm needle.....231
 ADSON drill protector.....212
 ADSON dura retractor.....228
 ADSON elevator200
 ADSON forceps61-62
 ADSON forceps, for hypophysectomy.....329
 ADSON forceps, micro.....61
 ADSON periosteal elevator199
 ADSON retractor113-115
 ADSON rongeurs166
 ADSON suction tube258
 ADSON-BABY hemostatic forceps.....99
 ADSON-BIEMER forceps62
 Aesthesiometer.....4
 Algesimetre.....4
 ALLIS tissue forceps.....101
 ALM retractor.....108
 ALY algesimetre.....4
 ANDERSON-ADSON retractor113
 Aneurysm clip applying forceps.....300-304
 Aneurysm clips284-299
 Aneurysm needle231
 APFELBAUM laminectomy retractor143
 Applying and removing forceps
 for Bulldog clamps.....91
 Applying forceps vessel clips.....305-309, 314
 Approximators307-309, 313
 Arachnoid knife241
 Arteriotomy scissors25
 Aspiration cannulae.....257-264
 Aspiration cannulae, micro262, 264
 Atraumatic Bulldog Clamps88-90, 92
 Atraumatic forceps, micro.....75-81, 86
 AUSTIN micro forceps73

B

BABINSKY hammer2
 BABY CRILE-WOOD needle holder152
 Baby-MIXTER hemostatic forceps.....101
 BACON rongeurs167
 BADGLY laminectomy spreader129
 Ball and socket joint250-251
 Bandage scissors.....46
 BANE-HARTMANN rongeurs.....166
 BARON suction tube264
 BARRAQUER micro needle holder156
 BARRAQUER-TROUTMAN micro
 needle holder.....156
 BAUMGARTNER needle holder151
 BECK rongeurs.....266
 BECKMANN laminectomy retractor119
 BECKMANN-ADSON laminectomy
 retractor.....120
 BECKMANN-ADSON retractor116
 BECKMANN-EATON laminectomy
 retractor.....121
 BELLUCI micro cannulae262
 BELLUCI suction tube262
 Bending pliers, for CASPAR trapezial
 plates for cervical spine.....212
 BERLINER hammer.....3
 BEYER mastoid rongeurs282
 BEYER rongeurs167
 BEYER synovectomy rongeurs168
 BIEMER applying forceps
 for vessel clips305, 307-309
 BIEMER approximators309
 BIEMER micro scissors.....54
 BIEMER vessel clips305
 BIEMER vessel dilator242
 BIEMER-MÜLLER approximators307

Bipolar coagulation forceps332-334
 Bipolar connection cable334
 Blade breaker14-15
 Blade retractor104
 Bloodletting scissors25
 BLUMENTHAL rongeurs165
 BOEHLER rongeurs169
 Bone Curettes.....175-182
 Bone cutting forceps.....174
 Bone flap elevator.....232
 Bone graft holder and impactor.....184
 Bone Levers206-207
 Bone spatulas164-173
 Bore hole protection forceps221
 Brain spatulas254-256
 BROPHY forceps66
 BROWN forceps62
 BRUNS bone curettes175
 BUCK hammer3
 BUECHS periosteal elevator198
 Bulldog clamps88-92
 BULLDOG vessel clips311
 Burrs209
 BUSHE bone curettes180
 Buttoned probes242, 246

C

CAIRNS brain spatulas.....255
 CAIRNS dura hook224
 CAIRNS hemostatic forceps.....96
 CAIRNS retractor122
 Caliper special for neurosurgery4
 CAROTID bulldog clamps.....88
 CARREL hemostatic forceps.....93
 CARROL tendon grasping forceps.....207
 CASPAR bending pliers212
 CASPAR blades130-131, 133
 CASPAR bone curettes179, 181
 CASPAR bone graft holder and impactor...184
 CASPAR cervical retractor126-133
 CASPAR cervical vertebral body
 distraction system134-136
 CASPAR distraction screws.....136
 CASPAR distractor134-135
 CASPAR drill guide.....134-135
 CASPAR exploration-
 and coagulation hooks.....228
 CASPAR ligature fork245
 CASPAR lumbar retractor.....137-138
 CASPAR micro dissector244
 CASPAR nerve root retractor.....230
 CASPAR periosteal elevator199
 CASPAR plate holding forceps212
 CASPAR rongeurs
 for intervertebral discs271-273
 CASPAR scalpel handle, micro12
 CASPAR screw driver136
 CASPAR specula139
 CASPAR tampers184
 CASPAR twist drill136
 CASPAR vertebral body dissector199
 CASTROVIEJO blade breaker.....15
 CASTROVIEJO iridectomy scissors.....48
 CASTROVIEJO micro
 needle holder.....156-158, 160
 Cerebellar retractors112
 Cervical retractor.....126-133
 Cervical vertebral body
 distraction system134-136
 Chisels.....185
 CITELLI mastoid rongeurs282
 CLEVELAND rongeurs.....164
 Clip applying forceps215-216
 Clip Carrier217
 CLOWARD blade retractor.....104
 CLOWARD laminectomy retractor125
 CLOWARD laminectomy spreader.....148
 CLOWARD-HOEN hemilaminectomy
 retractor.....140
 COBB spinal elevators191
 COBB spinal fusion curettes179
 COBB spinal fusion gouges.....190
 COLCLOUGH laminectomy punches.....278
 COLLIN dynamometre.....2
 CONE laminectomy retractor.....123
 CONE pituitary curettes.....321
 CONE skull trephines.....221
 CONE ventricle puncture cannulae261
 Containers.....338-339
 Containers for aneurysm & micro Clips315-316
 Containers, aluminium.....338
 Containers, stainless steel.....339
 CONTOUR scalp retractor125
 COOLEY atraumatic forceps78
 Cordotome.....238
 COTTLE elevator204
 COTTLE forceps.....70
 COTTLE mallet193
 Coupling head.....250-251
 CRILE hemostatic forceps.....95
 CRILE nerve hook227
 CRILE-RANKIN hemostatic forceps.....96
 CRILE-WOOD needle holder151
 CRUTCHFIELD drill point218
 CRUTCHFIELD skull traction tongs218
 Curettes, micro240, 246
 CUSHING brain spatulas.....254
 CUSHING decompression hook.....105
 CUSHING dura hook.....224
 CUSHING flat trephine209
 CUSHING forceps63
 CUSHING hemostatic forceps.....96
 CUSHING laminectomy rongeur268
 CUSHING-LANDOLT hypophysectomy
 specula318
 CUSHING nerve hook227
 CUSHING periosteal elevator.....201-202
 CUSHING rongeurs267
 CUSHING-CAIRNS ventricle
 puncture cannulae261
 CUSHING-TAYLOR forceps.....64

D

DAHLGREN skull punches222
 DANDY hemostatic forceps97
 DANDY nerve hook226
 DANDY trigeminal scissors.....44
 DANDY ventricle puncture cannulae261
 DARLING laminectomy retractor.....123
 DAUBENSPECK bone curettes.....176
 DAVIS dura dissector234
 De MARTEL wire saw guide220
 DEBAKEY arteriotomy scissors.....25
 DEBAKEY atraumatic forceps.....75-81, 86
 DEBAKEY bulldog clamps90
 DEBAKEY needle holder.....152-153
 DEBAKEY scissors.....41
 DEBAKEY-DIETHRICH atraumatic forceps.....78
 DEBAKEY-DIETHRICH bulldog clamps.....89
 DEBAKEY-GLOVER bulldog clamps88
 DECKER scissors, for hypophysectomy330
 Decompression hook105
 DEJERINE hammer.....3
 Delicate dissecting scissors.....31
 D'ERRICO burr209
 DeVILBISS skull punches.....222
 Diagnostics.....1-4
 DIEFFENBACH bulldog clamps.....91
 DIEFFENBACH delicate scalpels16
 DIETHRICH bulldog clamps89
 DIETHRICH scissors.....40
 DIMEDA blade breaker14
 DIMEDA retractor.....109
 Dissecting scissors.....22-33
 Dissecting-ligature forceps100
 Dissector with flexible shaft235

Dissectors200-204, 244
 Dissectors, micro244, 246, 322, 325, 327
 Distraction screws136
 Distractor134-135
 Drill136
 Drill guide134-135
 Drill point218
 Drill protector212
 DUEHRSSSEN forceps67
 DUNHILL hemostatic forceps96
 Dura dissectors233
 Dura hooks224, 228, 247
 Dura knife238
 Dura retractor228
 Dura scissors44
 Dura separator234
 Dynamometre2

E

Ear specula holder253
 ECHLIN rongeurs173
 Elevators200-204
 Elevators, micro199, 246
 Endoscopy335-336
 Enucleators322-323
 EPSTEIN bone curettes180
 Ethmoid bone forceps281
 Exploration- and coagulation hooks228
 Extension piece209

F

FAHLBUSCH pituitary curettes325
 FAHLBUSCH pituitary spoon325
 FAHLBUSCH scissors, for hypophysectomy330
 FARABEUF periosteal elevator196
 FARABEUF-COLLIN periosteal elevator196
 FERGUSSON suction tube259
 FERRIS-SMITH-CHUSHING rongeurs
 for intervertebral discs270
 FINSEN retractor108
 FISCH dura hook247
 FISCH micro hook247
 FISCH suction und irrigation cannula263
 Fixation bases for skull253
 Flexible arm253
 FOMON rasps206
 Forceps, dressing60-61
 Forceps, for hypophysectomy329-330
 Forceps, micro72-86
 Forceps, thumb & tissue60-86
 Forceps, tissue60-67
 Forceps, Tumor grasping83-85, 269
 FRAZIER chordotome238
 FRAZIER dura hook224
 FRAZIER dura separator234
 FRAZIER suction tube258-261
 FRAZIER ventricle puncture cannula261
 FREER elevator203
 FREER mucosa hooklet224
 FRIEDMAN rongeurs164
 FRIEDMAN-MINI rongeurs164
 Froceps, hemostatic93-101
 FRYKHOLM rongeurs172

G

Galea hooks219
 GELPI perineal retractor107
 GEMINI dissecting-ligature forceps100
 GEMINI-MINI dissecting-ligature forceps100
 GERALD (DEBAKEY) atraumatic forceps79
 GERALD forceps67
 GIERTZ STILLE rib shear213
 GIGLI wire saw handle220
 GIGLI wire saws220
 GILLIES forceps65
 GLASSMAN atraumatic forceps79

GLOVER bulldog clamps88
 GOLDMAN-FOX gum scissors44
 GOMEL micro forceps74
 GORNEY scissors49
 GORNEY micro scissors25
 Gouge for taking grafts from the ribs183
 Gouges183, 188-190
 Gouges for scoliosis operations188
 GRAEFE iris forceps69
 GRAHAM nerve hook227
 GRONINGEN nerve hook228
 GRUENWALD forceps64
 GRUENWALD forceps70
 Guide for GIGLI saw220
 GULEKE rongeurs167
 Gum scissors44

H

HAJEK mallet192
 HAJEK sphenoid bone punches282
 HAJEK-KOFLER sphenoid bone punches282
 HALLE bone curettes177
 HALLE dura knife238
 HALLE elevator232
 HALSEY needle holder151
 HALSTEAD-MOSQUITO hemostatic forceps94
 Hammers2-3
 Hand Drills208-210
 Handle with Jacobs chuck210
 HARDY enucleators322
 HARDY forceps, for hypophysectomy329
 HARDY hypophysectomy specula318
 HARDY laminectomy punches280
 HARDY micro dissector327
 HARDY micro mirror328
 HARDY pituitary curettes320, 326-327
 HARDY pituitary spoon328
 HARDY-FAHLBUSCH micro dissector322
 HARTMANN hemostatic forceps93
 HARVEY-JACKSON laminectomy retractor121
 HEIFETZ brain spatulas255
 HEIFETZ tumor grasping forceps85
 Hemilaminectomy retractors117-118
 Hemostatic Forceps93-101
 HENLY retractor110
 HESS (DEBAKEY) bulldog clamps91
 HESS (LOVE modif.) nerve root retractor230
 HIBBS blades146
 HOEN dura separator234
 HOEN hemilaminectomy retractor140
 HOEN nerve hook227
 HOEN periosteal elevator198
 HOEN scalp flap forceps98
 Holder for brain spatula253
 Holding rod for fixation250-251
 HOLSCHER nerve root retractor225
 Hooks, micro245-247
 HORSLEY dura dissector235
 HOSOBUCHI pituitary spoon324
 HOUSE suction adapter264
 HOUSE suction und irrigation cannula264
 HOWARTH elevator203
 HUDSON hand drill209
 HUNT tumor grasping forceps84-85
 Hypophysectomy instruments317-330

I

Implant fork322
 INGE laminectomy spreader148
 Iridectomy scissors48
 Iris forceps69
 IRIS scissors34

J

JACOBS chuck210
 JACOBSON buttoned probes242

JACOBSON forceps63
 JACOBSON hemostatic forceps99
 JACOBSON ligature fork245
 JACOBSON micro needle holder158, 161
 JACOBSON micro scissors55
 JACOBSON vessel knife245, 247
 JAMESON dissecting scissors42
 JAMESON-WERBER dissecting scissors42
 JANNETTA retractor142
 JANSEN forceps70
 JANSEN periosteal elevator198
 JANSEN retractor109
 JANSEN rongeurs167
 JANSEN-GIFFORD retractor109
 JANSEN-WAGNER retractor109
 JEFFERSON forceps63
 JEFFERSON retractor122
 JEFFERSON ventricle puncture cannula261
 JOHNS HOPKINS bulldog clamps91
 JOSEPH mucosa hooklet224
 JOSEPH periosteal elevator198
 JOSEPH scissors31
 JULIAN needle holder154

K

KELLY hemostatic forceps95
 KELLY-RANKIN hemostatic forceps95
 KERRISON laminectomy punches274-277
 KERRISON mastoid rongeurs282
 KEY elevator201
 Key only132, 309
 KILNER scissors32
 KIRSCHNER wire211
 KNIGHTON laminectomy retractor124
 Knot tier and ligature pusher245
 KOCHER-LANGENBECK retractor106
 KOENIG bone lever207
 Kölner clips217
 KOOS vessel knife241
 KRÄMER periosteal elevator196
 KRAYENBÜHL nerve and vessel hooks241

L

LAHEY dura hook224
 LAMBOTTE osteotome186
 LAMBOTTE periosteal elevator196
 Lamina chisel318
 Lamina gouge, cranked188
 Lamina spreaders126-133
 Laminectomy punches274-280
 Laminectomy retractors117-126, 140, 148
 Laminectomy rongeurs265-282
 Lancet knives for tumor tissue243
 LANDOLT enucleators323
 LANDOLT forceps, for hypophysectomy329
 LANDOLT periosteal elevator199
 LANDOLT pituitary curettes324
 LANDOLT scalpel handle, micro12-13
 LANDOLT spreading forceps for specula318
 LANDOLT suction raspatory263
 LANDOLT tumor grasping forceps269
 LANDOLT-REULEN micro dissector325
 LANDOLT-REULEN micro hook325
 LANDOLT-REULEN pituitary curettes325
 LANDOLT-REULEN raspatory325
 LANE bone lever206
 LANE retractor104
 LANGE periosteal elevator232
 LANGENBECK elevator200
 LANGENBECK needle holder154
 LANGENBECK periosteal elevator197, 200
 LAZAR forceps73
 LEBSCHE wire saw guide220
 LEKSELL (STILLE) rongeurs172
 LEKSELL rongeurs172
 LEMPERT bone curettes177
 LEMPERT periosteal elevator232

LEMPERT rongeurs167
 LEMPERT suction tube259
 LERICHE hemostatic forceps99
 LEXER gouge189
 LEXER osteotome187-188
 LEXER scissors24
 LEXER-mini osteotome189
 LEYLA fixation system250-253
 Ligature forceps82
 Ligature fork245
 Ligature guides and carriers241
 LISTER bandage scissors46
 LITTLE-JOKER (CUSHING) periosteal elevator201
 LITTLER suture carrying scissors25
 LOCKLIN scissors delicate33
 LOGAN retractor108
 LOVE nerve root retractor230-231
 LOVE-GRUENWALD laminectomy rongeur268
 LOVELACE hemostatic forceps97
 LUCAE forceps70
 LUER rongeurs165-166
 LUER suction tube260
 Lumbal retractors137-139

M

MAGILL suction tube258
 MALIS retractor141
 Mallets2-3, 192-195
 Mallets, plastic193-195
 MARKHAM-MEYERDING laminectomy retractor126
 MARQUARDT rongeurs169
 MARTEL scalp flap forceps98
 MARTIN spatulas256
 MARTINI bone curettes178
 Mastoid rongeurs282
 MATHIEU needle holder154
 MAYFIELD rongeurs168
 MAYO (HARRINGTON) scissors22
 MAYO scissors22
 MAYO-HEGAR needle holder152
 MAYO-STILLE scissors23
 McDONALD elevator203
 McINDOE bone cutting forceps174
 McINDOE forceps64
 McKENTY elevator202
 McKENZIE burr209
 McKENZIE clip applying forceps215
 McKENZIE clip carrier217
 McKISSOCK periosteal elevator196
 MEAD mallet195
 MEAD rongeurs164
 MEHDORN applying forceps vessel clips306
 MEHDORN vessel clips306
 MEMORY aneurysm clip applying forceps300-301
 METZENBAUM dissecting scissors26
 METZENBAUM-BABY dissecting scissors26
 METZENBAUM-FINO dissecting scissors27-30
 MEYERDING blades146
 MEYERDING laminectomy retractor126
 MEYERDING retractor107
 Micro atraumatic forceps75-81, 86
 Micro bulldog clamps92
 Micro dissecting scissors49, 52-53
 Micro elevators199, 246
 Micro forceps72-86
 Micro forceps, light-weight72, 74
 Micro forceps, Titanium86
 Micro needle holders155-162
 Micro needle holders, lightweight161
 Micro needle holders, titanium162
 Micro scissors48-58
 Micro scissors, light-weight56-57
 Micro scissors, SuperCut56
 MILLESI micro scissors54

MILLIGAN dura dissector233-234
 MILLS scissors37
 MINI (YASARGIL) aneurysm clips296-295
 Mirror328
 MISKIMON retractor113
 MIXTER-BABY hemostatic forceps101
 MOLLISON retractor122
 MOLT periosteal elevator204
 MOYNIHAN hemostatic forceps97
 Mucosa hooklets224
 MÜLLER approximators308
 MÜLLER vessel clips310

N

NAGEL micro scissors51
 Nasal cutting forceps281
 Needle246
 Needle holders150-162
 Needle holders, micro155-162
 NEIVERT needle holder151
 Nerve and vessel hooks241
 Nerve hooks226-229, 233-235
 Nerve hooks and dissectors229
 Nerve root retractors225-231
 Neuroendoscopy335-336
 Never dissecting scissors42
 NICOLA forceps, for hypophysectomy330
 NICOLA pituitary curettes320-321
 NICOLA raspatory321
 NICOLA scissors, for hypophysectomy330
 NIEDERDELLMANN osteotome187
 NORFOLK and NORWICH laminectomy retractor123
 NORTHFIELD rongeurs168

O

O' CONNELL nerve root retractor225
 OBWEGESSER osteotome187
 OKONEK-YASARGIL tumor forks245
 OLDBERG retractor105
 OLDBERG rongeurs269
 OLIVECRONA brain spatulas254
 OLIVECRONA rongeurs166
 OLIVECRONA trigeminal knife238
 OLIVECRONA trigeminal scissors36
 OLIVECRONA wire saws220
 OLIVECRONA-TOENNIS clip applying forceps215
 Operating scissors18-21
 Operating scissors, delicate21
 Osteotomes183-189

P

PAPAVERO lamina chisel318
 PAPAVERO-CASPAR hypophysectomy specula318
 PARKER delicate scalpels16
 PARTSCH periosteal elevator232
 PENFIELD dura dissector236-237
 PENNYBACKER rongeurs266
 PENNYBAKER periosteal elevator199
 PENNYBAKER probe dissector234
 PENNYBAKER rongeurs168
 Perineal retractor107
 Periosteal elevators196-204, 232
 Pinwheel4
 Pituitary curettes319-321, 325-327
 Pituitary instruments317-330
 Pituitary spoon324-325, 328
 Plate holding and applying forceps212
 PLESTER suction tube260
 POTTS-DE MARTEL scissors37
 POTTS-SMITH forceps60
 POTTS-SMITH scissors37-39
 POTTS-YASARGIL micro scissors54
 Probe dissector234

Probes, buttoned242, 246
 PROVIDENCE-HOSPITAL hemostatic forceps96
 Puncture cannulas for ventricle of cerebrum261

Q

QUERVAIN elevator200

R

RABINER hammer3
 RAGNELL scissors31
 RAGNELL-DAVIS retractor104
 RAIMONDI scalp flap forceps98
 RALK hand drill210
 RANEY clip applying forceps217
 RANEY Scalp hemostasis clip217
 Raspatories, micro240, 242, 321, 325
 Rasps206
 RAY pituitary curettes319
 Razor blades14
 REILL wire cutting forceps212
 Retractors104-107
 Retractors, self-retaining 108-116, 122, 141-142
 REYNOLDS scissors33
 RHOTON buttoned probe246
 RHOTON micro curette246
 RHOTON micro dissector246
 RHOTON micro elevator246
 RHOTON micro hook246
 RHOTON needle246
 Rib Shears213-214
 RIBBON spatulas256
 Ring forceps75, 86
 Rongeurs164-173
 Rongeurs for intervertebral discs270-273
 Rongeurs, heavy duty271
 Ruler, metal4
 RUSKIN rongeurs169
 RUSKIN-LISTON bone cutting forceps174
 RYDER (VASCULAR) needle holder153
 RYDER needle holder153

S

SACHS dura dissector233, 235
 SACHS nerve hook227
 SAMII tumor grasping forceps83
 SAMII tumor knives243
 SANVENERO scissors31
 SATINSKY bulldog clamps88
 SAUERBRUCH FREY rib shear214
 SAUERBRUCH rib shear213
 SAUERBRUCH rongeurs171
 Scalp flap forceps98
 Scalp hemostasis clip217
 Scalp retractor125
 Scalpel Blade Remover11
 Scalpel blades, micro, sterile13
 Scalpel blades, sterile10
 Scalpel handles6-9
 Scalpel handles, micro12-13
 Scalpels, delicate16
 Scalpels, disposable, sterile11
 SCHLESING laminectomy punches279
 SCHLESINGER rongeurs266
 SCHMIEDEN-TAYLOR dura scissors44
 SCHNEIDER periosteal elevator201
 SCHNEIDER SAUERBRUCH periosteal elevator201
 SCHUHKNECHT suction tube264
 Scissors18-46
 Scissors, delicate31, 42, 45
 Scissors, for hypophysectomy330
 Scissors, micro48-58
 Scissors, micro dissecting49, 52-53
 Scissors, micro vascular50, 58

Scissors, neurosurgical	43-44
Scissors, vascular	37-41
SCOVILLE blades	146
SCOVILLE bone curettes	176
SCOVILLE brain spatulas	254
SCOVILLE laminectomy retractor	144-146
SCOVILLE nerve hook and dissector	229
SCOVILLE nerve root retractor	225
SCOVILLE-HAVERFIELD laminectomy retractor	144
SCOVILLE-RICHTER laminectomy retractor	147
Screw driver for distraction screws	136
Screws, distraction	136
SEBILAU elevator	200
SEDILLOT periosteal elevator	197
SELDIN periosteal elevator	204
SEMB rongeurs	173
SEMKEN forceps	64-65
SEWALL elevator	202
Sheath and tube, for endoscope	336
Silver brain clips	217
SIMON bone curettes	176
Skin hooks	224
Skull instruments	215-222
Skull punches	222
Skull traction tongs	218
Skull trephines	221
SMITH-PETERSEN rongeurs	173
SMITHWICK clip applying forceps	215
SMITHWICK nerve hook	229
Specula for lumbar vertebral operations ..	139
Specula for trans-sphenoidal hypophysectomy	318
Sphenoid bone punches	282
Spherical Burr	208-209
Spinal elevators	191
Spinal fusion curettes	179, 182
Spinal fusion gouges	190
Spinal retractors	207
Spreading forceps for specula	318
SPURLING laminectomy rongeur	268
ST. CLAIR-THOMPSON periosteal elevator	232
STANDARD (YASARGIL) aneurysm clips	284-295
STEINBACH mallet	193
STELLBRINK rongeurs	165
Sterilization cases	339
STEVENS tenotomy scissors	35
STILLE chisels	185
STILLE gouge	185
STILLE hand drill	208
STILLE osteotome	185
STILLE RUSKIN rongeurs	171
STILLE-HORSLEY bone cutting forceps	174
STILLE-LUER rongeurs	170-171
STILLE-SHERMANN hand drill	208
Strabismus Scissors	36
STRULLY trigeminal scissors	43
Suction adapter	264
Suction raspatory	263
Suction tubes	257-264
Suction and irrigation cannula	263-264
SUNDAY elevator	232
Suture carrying scissors	25
Suture Tying Forceps, micro	72-75, 86
SWEET clip applying forceps	215
SWEET scissors, for hypophysectomy	330
Synovectomy rongeurs	165, 168
SYPERT laminectomy punches	280
SYPERT tampers	184

T

TAKAHASHI ethmoid bone forceps	281
Tampers	184
TAYLOR blades	146
TAYLOR forceps	66

TAYLOR hammer	2
TAYLOR spinal retractor	207
TAYLOR-CUSHING forceps	64
Tendon grasping forceps	207
Tenotomy scissors	35
TERRIER hemostatic forceps	93
Tissue claws	247
TOENNIS dura dissector	233
TOENNIS dura hook	224
TOENNIS dura knife	238
TOENNIS needle holder	154
TOENNIS-ADSON neurosurgical scissors	43
TOLEDO micro forceps	75
TOLEDO micro needle holder	159
TOLEDO micro scissors	57
TOLEDO micro-vascular scissors	50
TRAUBE hammer	2
Trays for aneurysm & micro Clips	315-316
Trephine	208-209
Trigeminal knife	238
Trigeminal scissors	36, 44
TROEMNER hammer	2
TROTTER rongeurs	168
TROUTMAN-CHRIS blade breaker	14
Tumor forks	243, 245
Tumor grasping forceps	83-85, 269
Tumor knives	243
Tuning fork	4
Twist Drill	208-209, 211

U

ULTRA-LIGHT atraumatic forceps	81
UNIVERSAL bandage scissors	46
UNIVERSAL wire cutting scissors	45

V

VALIN laminectomy retractor	145
VANNAS iridectomy scissors	48
VANNAS micro scissors	49, 53-55
Vein scissors	54
Ventricle of cerebrum puncture cannulas ..	261
VERHOEVEN micro cannulae	264
Vertebral body dissectors	199
Vertebroscope	336
Vessel clips	283-316
Vessel dilator	242
Vessel knife	241, 245
VISE micro forceps	73
VOLKMANN bone curettes	175, 178-179
VOLKMANN double curettes	178

W

WAGNER mallet	192
WAGNER rongeurs for intervertebral discs ..	271
WAGNER scissors	45
WALTER gouge	183
WALTON laminectomy retractor	124
WANGENSTEEN forceps	67
WARTENBERG pinwheel	4
Watchmaker's forceps	68
WATSON-CHEYNE dissector	203
WAUGH forceps	65
WEBER aesthesiometer	4
WEIL-BLAKESLEY basal cutting forceps	281
WEITLANER retractor	110-113
WHEELER (DEBAKEY) atraumatic forceps ..	79
WILLET-MARTEL scalp flap forceps	98
WILLIAMS laminectomy retractor	125
WILLIGER bone curettes	178
WILLIGER elevator	202
WILLIGER mallet	193-194
WILLIGER periosteal elevator	198
Wire cutting forceps	212
Wire cutting scissors	45
Wire saw guide	220
Wire saw handle	220

Wire saws	220
-----------------	-----

Y

YANKAUER suction tube	258
YASARGIL aneurysm clips	284-299
YASARGIL arachnoid knife	241
YASARGIL clips for permanent closure	284-286, 290, 292, 294, 296-297
YASARGIL clips for temporary closure	287-289, 291, 293, 295, 298-299
YASARGIL curette	240
YASARGIL dissector with flexible shaft	235
YASARGIL galea hooks	219
YASARGIL ligature guides and carriers	241
YASARGIL micro dissecting scissors	52-53
YASARGIL micro forceps	82-83
YASARGIL micro mirror	328
YASARGIL micro needle holder	160
YASARGIL micro scissors	52-54
YASARGIL raspatory	240, 242
YASARGIL rongeurs	269
YASARGIL suction tube	258
YASARGIL suction und irrigation cannula ..	263
YASARGIL tumor forks	243
YASARGIL tumor grasping forceps	83, 85
YASARGIL-NICOLA forceps, for hypophysectomy	330

Z

ZAUFAL-JANSEN rongeurs	168
ZIELKE gouge	188
ZOELLNER micro cannulae	262
ZOELLNER suction tube	262

A

AACHEN spatules cérébrales254
 ACLAND approximateurs313
 ACLAND clips vasculaires312
 ACLAND pinces à appliquer
 les clips vasculaires314
 Adaptateur d'aspiration264
 ADSON (DEBAKEY) atrauma pince79
 ADSON aiguille à aneurysme231
 ADSON ecarteur113-115
 ADSON élévateur200
 ADSON pince61-62
 ADSON pince, micro61
 ADSON pinces pour l'hypophysectomie329
 ADSON pinces-gouges166
 ADSON protectrice212
 ADSON retracteur à dure-mère228
 ADSON rugines-raspatoire199
 ADSON tube d'aspiration258
 ADSON-BABY pinces hémostatiques99
 ADSON-BIEMER pince62
 Agrafes en argent pur217
 Agrafes hémostatique pour cuir chevelu217
 Aiguille246
 Aiguille à aneurysme231
 Alésoir218
 Algesimetre4
 ALLIS pinces hémostatiques101
 ALM ecarteur108
 ALY algesimetre4
 ANDERSON-ADSON ecarteur113
 Anneau pince75, 86
 APFELBAUM ecarteur pour laminectomie143
 Approximateurs307-309, 313
 Arthrodèse curettes179, 182
 Arthrodèse élévateurs191
 Arthrodèse gouges190
 Aspirateur pour préparation263
 Atrauma Clamps Bulldog88-90, 92
 Atrauma pince, micro75-81, 86
 AUSTIN micro pince73

B

BABINSKY marteau2
 BABY CRILE-WOOD porte-aiguilles152
 Baby-MIXTER pinces hémostatiques101
 BACON pinces-gouges167
 BADGLY ecarteurs pour laminectomie129
 BANE-HARTMANN pinces-gouges166
 BARON tube d'aspiration264
 BARRAQUER porte-aiguilles, micro156
 BARRAQUER-TROUTMAN
 porte-aiguilles, micro156
 Bases pour fixation au crâne253
 BAUMGARTNER porte-aiguilles151
 BECK rongeur266
 BECKMANN ecarteur pour laminectomie119
 BECKMANN-ADSON ecarteur116
 BECKMANN-ADSON ecarteur
 pour laminectomie120
 BECKMANN-EATON ecarteur
 pour laminectomie121
 BELLUCI micro canules d'aspiration262
 BELLUCI tube d'aspiration262
 BERLINER marteau3
 BEYER pinces emporte-pièce pour os282
 BEYER pinces-gouges167
 BEYER synovectomie pinces-gouges168
 BIEMER approximateurs309
 BIEMER clips vasculaires305
 BIEMER dilateurs vasculaires242
 BIEMER micro ciseaux54
 BIEMER pinces à appliquer
 les clips vasculaires305, 307-309
 BIEMER-MÜLLER approximateurs307
 Bistouris délicats16
 Bistouris usage unique, stériles11

BLUMENTHAL pinces-gouges165
 BOEHLER pinces-gouges169
 Bras de fixation250-251
 Bras flexible253
 BROPHY pince66
 BROWN pince62
 BRUNS curettes tranchantes175
 BUCK marteau3
 BUECHS rugines-raspatoire198
 BULLDOG clips vasculaires311
 BUSHE curettes tranchantes180

C

CAIRNS crochet à dure-mère224
 CAIRNS ecarteur122
 CAIRNS pinces hémostatiques96
 CAIRNS spatules cérébrales255
 Canules à aspiration et à irrigation263-264
 Canules d'aspiration257-264
 Canules d'aspiration, micro262, 264
 Canules pour la pontion
 des ventricules cérébraux261
 CAROTID clamps bulldog88
 CARREL pinces hémostatiques93
 CARROL pince pour saisir les tendons207
 CASPAR crochets pour exploration
 et coagulations228
 CASPAR curettes tranchantes179, 181
 CASPAR dissecteur corps vertébral199
 CASPAR distacteur134-135
 CASPAR distraction vis136
 CASPAR du col de l'utérus corps
 vertébral système de distraction134-136
 CASPAR ecarteur de tissu cervical126-133
 CASPAR Ecarteurs autostatiques
 lomaires137-138
 CASPAR fourche pour fil à suturer245
 CASPAR guide-meche134-135
 CASPAR lames130-131, 133
 CASPAR manche de bistouris, micro12
 CASPAR meche136
 CASPAR micro dissecteur244
 CASPAR osseuse et titulaire de frappe184
 CASPAR pilons métalliques184
 CASPAR pince pour plaque212
 CASPAR pinces pour courber212
 CASPAR retracteur pour radici die nervi230
 CASPAR rongeurs
 pour disques intervertébraux271-273
 CASPAR rugines-raspatoire199
 CASPAR spéculums139
 CASPAR tournevis136
 Casse-lames14-15
 CASTROVIEJO casse-lames15
 CASTROVIEJO ciseaux iridectomie48
 CASTROVIEJO porte-aiguilles,
 micro156-158, 160
 Ciseau burin pour les lames
 de l'arc vertébral318
 Ciseaux18-46
 Ciseaux à bandages46
 Ciseaux à chirurgie18-21
 Ciseaux à chirurgie, fins21
 Ciseaux à dissection22-33
 Ciseaux à dissection, micro49, 52-53
 Ciseaux à gencives44
 Ciseaux à préparation de nerfs42
 Ciseaux à strabisme36
 Ciseaux coupe-fil45
 Ciseaux de saignée25
 Ciseaux délicats à préparation31
 Ciseaux guide-fil25
 Ciseaux iridectomie48
 Ciseaux neurochirurgicaux43-44
 Ciseaux pour dure-mère44
 Ciseaux pour l'hypophysectomie330
 Ciseaux pour le nerf trigeminal36, 44
 Ciseaux pour veines54
 Ciseaux tenotonomie35
 Ciseaux vasculaires37-41
 Ciseaux vasculaires, micro50, 58
 Ciseaux, fin31, 42, 45
 Ciseaux, micro48-58
 Ciseaux-burins185
 CITELLI pinces emporte-pièce pour os282
 Clamps bulldog88-92
 Clamps bulldog, micro92
 Clef seule132, 309
 CLEVELAND pinces-gouges164
 Clips anévrismaux284-299
 Clips vasculaires283-316
 CLOWARD ecarteur pour laminectomie125
 CLOWARD ecarteur pour laminectomie148
 CLOWARD lame ecarteur104
 CLOWARD-HOEN ecarteur
 pour hemilaminectomie140
 COBB arthrodèse curettes179
 COBB arthrodèse élévateurs191
 COBB arthrodèse gouges190
 COLCLOUGH pinces emporte-pièce
 pour laminectomie278
 COLLIN dynamometre2
 Cologne agrafe217
 Conducteur pour fils-scies220
 CONE canules pour la pontion des ventricules
 cérébraux261
 CONE curettes pour hypophyse321
 CONE ecarteur pour laminectomie123
 CONE tréphines crâniennes221
 Container338-339
 Container, aluminium338
 Container, Inox339
 CONTOUR ecarteur pour le cuir chevelu125
 COOLEY atrauma pince78
 Cordons d'alimentation, bipolaires334
 Cordotomes238
 Costotomes213-214
 COTTLE élévateur204
 COTTLE marteau193
 COTTLE pince70
 Couteau pour dure-mère238
 Couteau pour trijumeau238
 Couteau pour vaisseaux241, 245
 Couteaux à tumeurs243
 Couteaux arachnoïdiens241
 Couteaux lancéolaires pour tissu de tumeur243
 CRILE ecarteur a nerfs227
 CRILE pinces hémostatiques95
 CRILE-RANKIN pinces hémostatiques96
 CRILE-WOOD porte-aiguilles151
 Crochets à dure-mère224, 228, 247
 Crochets à gales219
 Crochets à nerfs et à vaisseaux241
 Crochets à nerfs et dissecteurs229
 Crochets dermatologiques224
 Crochets pour exploration et coagulations228
 Crochets pour la muqueuse224
 Crochets, micro245-247
 CRUTCHFIELD alésoir218
 CRUTCHFIELD pinces de traction crânienne218
 Curettes pour hypophyse319-321, 325-327
 Curettes pour hypophyse324-325, 328
 Curettes tranchantes175-182
 Curettes, micro240, 246
 CUSHING crochet à dure-mère224
 CUSHING ecarteur a nerfs227
 CUSHING ecarteur décompresseur105
 CUSHING fraise plate209
 CUSHING pince63
 CUSHING pince pour laminectomie268
 CUSHING pinces hémostatiques96
 CUSHING rongeur267
 CUSHING rugines-raspatoire201-202
 CUSHING spatules cérébrales254
 CUSHING-CAIRNS canules pour la pontion
 des ventricules cérébraux261
 CUSHING-LANDOLT hypophysectomie-

spéculum318
CUSHING-TAYLOR pince.....64

D

DAHLGREN pinces
emporte-pièce crâniennes222
DANDY canules pour
la pontion des ventricules cérébraux ..261
DANDY ciseaux pour le nerf trigéminal44
DANDY écarteur a nerfs226
DANDY pinces hémostatiques.....97
DARLING écarteur pour laminectomie123
DAUBENSPECK curettes tranchantes176
DAVIS dissecteur à dure-mère.....234
De MARTEL conducteur pour fils-scies220
DEBAKEY atrauma pince.....75-81, 86
DEBAKEY ciseaux41
DEBAKEY ciseaux de saignée25
DEBAKEY clamps bulldog90
DEBAKEY porte-aiguilles.....152-153
DEBAKEY-DIETHRICH atrauma pince78
DEBAKEY-DIETHRICH clamps bulldog.....89
DEBAKEY-GLOVER clamps bulldog88
DECKER ciseaux pour l'hypophysectomie...330
DEJERINE marteau.....3
D'ERRICO fraise209
DeVLBISS pinces
emporte-pièce crâniennes222
Diagnostic1-4
Diapason4
DIEFFENBACH bistouris délicats16
DIEFFENBACH clamps bulldog.....91
DIETHRICH ciseaux40
DIETHRICH clamps bulldog89
Dilatateurs vasculaires242
DIMEDA casse-lames14
DIMEDA écarteur109
Dissecteur à arbre flexible235
Dissecteurs200-204, 244
Dissecteurs à dure-mère.....233
Dissecteurs corps vertébral199
Dissecteurs, mikro244, 246, 322, 325, 327
Distracteur134-135
Distraction vis136
Du col de l'utérus corps vertébral
système de distraction134-136
DUEHRSSSEN pince67
DUNHILL pinces hémostatiques.....96
Dynamometre.....2

E

Ecarteur autostatique pour le cuir chevelu 125
Ecarteur de tissu cervical126-133
Ecarteur décompresseur105
Ecarteur perineal.....107
Ecarteur pour corps vertébraux126-133
Ecarteurs pour operations cérébelleuses....112
Ecarteurs104-107
Ecarteurs a nerfs226-229, 233-235
Ecarteurs autostatiques.108-116, 122, 141-142
Ecarteurs autostatiques lomaires.....137-139
Ecarteurs pour hemilaminectomie.....117-118
Ecarteurs pour laminectomie117-126, 140, 148
Ecarteurs pour le spinale207
ECHLIN pinces-gouges.....173
Elévateurs200-204
Elévateurs, micro199, 246
Endoscopie.....335-336
Enlève-lame11
Enucléateurs322-323
EPSTEIN curettes tranchantes180
Estésiomètre4

F

FAHLBUSCH ciseaux
pour l'hypophysectomie330

FAHLBUSCH curettes pour hypophyse325
FAHLBUSCH curettes pour hypophyse325
FARABEUF rugines-raspatoire196
FARABEUF-COLLIN rugines-raspatoire196
FERGUSSON tube d'aspiration.....259
FERRIS-SMITH-CHUSHING rongeurs
pour disques intervertébraux.....270
Fils-scies.....220
FINSEN écarteur108
FISCH canules à aspiration et à irrigation ..263
FISCH crochet à dure-mère247
FISCH micro crochet247
FOMON râpes206
Fourche pour fil à suturer.....245
Fourches à tumeurs.....243, 245
Fourchette pour implants.....322
Fraise209
Fraise sphérique208-209
FRAZIER canules pour la pontion
des ventricules cérébraux261
FRAZIER chordotome238
FRAZIER crochet à dure-mère.....224
FRAZIER séparateur per dure-mère234
FRAZIER tube d'aspiration.....258-261
FREER crochet pour la muqueuse224
FREER élévateur.....203
FRIEDMAN pinces-gouges.....164
FRIEDMAN-MINI pinces-gouges164
FRYKHOLM pinces-gouges.....172

G

GELPI écarteur perineal107
GEMINI pinces à dissection et à ligatures..100
GEMINI-MINI pinces à dissection
et à ligatures.....100
GERALD (DEBAKEY) atrauma pince79
GERALD pince67
GIERTZ STILLE Costotome213
GIGLI fils-scies220
GIGLI manche à crochet.....220
GILLIES pince65
GLASSMAN atrauma pince79
GLOVER clamps bulldog88
GOLDMAN-FOX ciseaux a gencives.....44
GOMEL micro ciseaux.....49
GOMEL micro pince.....74
GORNEY ciseaux25
Gouge pour la colonne vertébrale.....188
Gouge pour la prise de greffons les côtes..183
Gouge pour les opérations de scoliose.....188
Gouges183, 188-190
GRAEFE pince à iris69
GRAHAM écarteur a nerfs227
Griffes tissulaires247
GRONINGEN écarteur a nerfs228
GRUENWALD pince64
GRUENWALD pince70
Guide-mèche134-135
GULEKE pinces-gouges167

H

HAJEK marteau192
HAJEK pinces emporte-pièces
pour sinus sphénoïdal.....282
HAJEK-KOFLER pinces emporte-pièces
pour sinus sphénoïdal.....282
HALLE couteau pour dure-mère238
HALLE curettes tranchantes.....177
HALLE élévateur232
HALSEY porte-aiguilles151
HALSTEAD-MOSQUITO pinces
hémostatiques.....94
HARDY curettes pour hypophyse 320, 326-328
HARDY enucléateurs.....322
HARDY hypophysectomie-spéculum318
HARDY micro dissecteur327
HARDY micro miroir.....328

HARDY pinces emporte-pièce
pour laminectomie.....280
HARDY pinces pour l'hypophysectomie329
HARDY-FAHLBUSCH micro dissecteur322
HARTMANN pinces hémostatiques93
HARVEY-JACKSON écarteur
pour laminectomie.....121
HEIFETZ pinces pour saisir des tumeurs.....85
HEIFETZ spatules cérébrales.....255
HENLY écarteur.....110
HESS (DEBAKEY) clamps bulldog91
HESS (LOVE modif.) retracteur
pour radici die nervi230
HIBBS lames146
HOEN écarteur a nerfs227
HOEN écarteur pour hemilaminectomie ...140
HOEN pinces pour le cuir chevelu98
HOEN rugines-raspatoire198
HOEN séparateur per dure-mère234
HOLSCHER retracteur pour radici die nervi225
HORSLEY dissecteur à dure-mère.....235
HOSOBUCHI curettes pour hypophyse324
HOUSE adaptateur d'aspiration264
HOUSE canules à aspiration et à irrigation 264
HOWARTH élévateur.....203
HUDSON perforateur209
HUNT pinces pour saisir des tumeurs84-85

I

INGE écarteur pour laminectomie148
Instruments per crâniennes.....215-222
Instruments pour l'hypophysectomie ..317-330
IRIS ciseaux.....34

J

JACOBS mandrin210
JACOBSON couteau pour vaisseaux...245, 247
JACOBSON fourche pour fil à suturer245
JACOBSON micro ciseaux.....55
JACOBSON pince63
JACOBSON pinces hémostatiques99
JACOBSON porte-aiguilles, micro158, 161
JACOBSON sondes boutonnées.....242
JAMESON ciseaux à dissection42
JAMESON-WERBER ciseaux à dissection42
JANNETTA écarteur142
JANSEN écarteur.....109
JANSEN pince.....70
JANSEN pinces-gouges.....167
JANSEN rugines-raspatoire198
JANSEN-GIFFORD écarteur.....109
JANSEN-WAGNER écarteur109
JEFFERSON canules pour la pontion
des ventricules cérébraux261
JEFFERSON écarteur122
JEFFERSON pince63
JOHNS HOPKINS clamps bulldog.....91
JOSEPH ciseaux31
JOSEPH crochet pour la muqueuse224
JOSEPH rugines-raspatoire198
JULIAN porte-aiguilles154

K

KELLY pinces hémostatiques95
KELLY-RANKIN pinces hémostatiques95
KERRISON pinces emporte-pièce
pour laminectomie274-277
KERRISON pinces emporte-pièce pour os...282
KEY élévateur201
KILNER ciseaux.....32
KIRSCHNER broche211
KNIGHTON écarteur pour laminectomie ...124
KOCHER-LANGENBECK écarteur106
KOENIG levier à os207
KOOS couteau pour vaisseaux241
KRÄMER rugines-raspatoire196

KRAYENBÜHL crochets à nerfs
et à vaisseaux241

L

LAHEY crochet à dure-mère224
LAMBOTTE osteotome186
LAMBOTTE rugines-raspatoire196
Lame ecarteur104
Lames a rasoir14
Lames des bistouris, micro, stériles13
Lames des bistouris, stériles10
LANDOLT aspirateur pour préparation263
LANDOLT curettes pour hypophyse324
LANDOLT enucléateurs323
LANDOLT manche de bistouris, micro12-13
LANDOLT pince écartante pour spéculums 318
LANDOLT pinces pour l'hypophysectomie329
LANDOLT pinces pour préhension
de tumeurs269
LANDOLT rugines-raspatoire199
LANDOLT-REULEN curettes
pour hypophyse325
LANDOLT-REULEN micro crochet325
LANDOLT-REULEN micro dissecteur325
LANDOLT-REULEN rugine325
LANE ecarteur104
LANE levier à os206
LANGE rugines-raspatoire232
LANGENBECK élévateur200
LANGENBECK porte-aiguilles154
LANGENBECK rugines-raspatoire197, 200
LAZAR pince73
LEBSCHÉ conducteur pour fils-scies220
LEKSELL (STILLE) pinces-gouges172
LEKSELL pinces-gouges172
LEMPERT curettes tranchantes177
LEMPERT pinces-gouges167
LEMPERT rugines-raspatoire232
LEMPERT tube d'aspiration259
LERICHE pinces hémostatiques99
Leviers à os206-207
LEXER ciseaux24
LEXER gouge189
LEXER osteotome187-188
LEXER-mini osteotome189
LEYLA système de fixation250-253
LISTER ciseaux a bandages46
LITTLE-JOKER (CUSHING)
rugines-raspatoire201
LITTLER ciseaux guide-fil25
LOCKLIN ciseaux a plastie fins33
LOGAN ecarteur108
LOVE retracteur pour radici die nervi230-231
LOVE-GRUENWALD pince
pour laminectomie268
LOVELACE pinces hémostatiques97
LUCAE pince70
LUER pinces-gouges165-166
LUER tube d'aspiration260

M

MAGILL tube d'aspiration258
Maillets2-3, 192-195
Maillets, en matière plastique193-195
MALIS ecarteur141
Manche à crochet220
Manches de bistouris6-9
Manches de bistouris, micro12-13
MARKHAM-MEYERDING ecarteur
pour laminectomie126
MARQUARDT pinces-gouges169
MARTEL pinces pour le cuir chevelu98
MARTIN spatules256
MARTINI curettes tranchantes178
MATHIEU porte-aiguilles154
MAYFIELD pinces-gouges168
MAYO (HARRINGTON) ciseaux22

MAYO ciseaux22
MAYO-HEGAR porte-aiguilles152
MAYO-STILLE ciseaux23
McDONALD élévateur203
McINDOE pince64
McINDOE pinces coupantes à os174
McKENTY élévateur202
McKENZIE fraise209
McKENZIE pince à poser clips215
McKENZIE support porte-agrafes217
McKISSOCK rugines-raspatoire196
MEAD marteau195
MEAD pinces-gouges164
Meche136
Mèche hélicoidale208-209, 211
MEHDORN clips vasculaires306
MEHDORN pinces à appliquer
les clips vasculaires306
MEMORY pinces à appliquer
les clips anévrismaux300-301
METZENBAUM ciseaux à dissection26
METZENBAUM-BABY ciseaux à dissection26
METZENBAUM-FINO ciseaux
à dissection27-30
MEYERDING ecarteur107
MEYERDING ecarteur pour laminectomie125
MEYERDING lames146
Miro atrauma pince75-81, 86
Micro ciseaux48-58
Micro ciseaux à dissection49, 52-53
Micro ciseaux, métal léger56-57
Micro ciseaux, SuperCut56
Micro pince72-86
Micro pince, métal léger72, 74
Micro pince, titane86
Micro porte-aiguilles155-162
Micro porte-aiguilles, metal léger161
Micro porte-aiguilles, titane162
Micro-élévateurs199, 246
MILLES micro ciseaux54
MILLIGAN dissecteur à dure-mère233-234
MILLS ciseaux37
MINI (YASARGIL) clips anévrismaux296-295
Miroir328
MISKIMON ecarteur113
MIXTER-BABY pinces hémostatiques101
MOLLISON ecarteur122
MOLT rugines-raspatoire204
MOYNIHAN pinces hémostatiques97
MÜLLER approximateurs308
MÜLLER clips vasculaires310

N

NAGEL micro ciseaux51
NEIVERT porte-aiguilles151
Neuroendoscopie335-336
OKONEK-YASARGIL fourches à tumeurs245
OLDBERG ecarteur105
OLDBERG rongeur269
OLIVECRONA ciseaux pour
le nerf trigeminal36
OLIVECRONA couteau pour trijumeau238
OLIVECRONA fils-scies220
OLIVECRONA pinces-gouges166
OLIVECRONA spatules cérébrales254

O

O'CONNELL retracteur pour radici die nervi225
OBWEGESSER osteotome187
OKONEK-YASARGIL fourches à tumeurs245
OLDBERG ecarteur105
OLDBERG rongeur269
OLIVECRONA ciseaux pour
le nerf trigeminal36
OLIVECRONA couteau pour trijumeau238
OLIVECRONA fils-scies220
OLIVECRONA pinces-gouges166
OLIVECRONA spatules cérébrales254

OLIVECRONA-TOENNIS pince
à poser clips215
Osseuse et titulaire de frappe184
Ostéotomes183-189

P

PAPAVERO ciseau burin
pour les lames de l'arc vertébral318
PAPAVERO-CASPAR hypophysectomie-
spéculums318
PARKER bistouris délicats16
PARTSCH rugines-raspatoire232
Passe-fils241
PENFIELD dissecteur à dure-mère236-237
PENNYBACKER rongeur266
PENNYBAKER pinces-gouges168
PENNYBAKER rugines-raspatoire199
PENNYBAKER sonde et dissecteur234
Perforateurs à main208-210
Pièce de combinaison250-251
Pièce de rallonge209
Pied a coulisse pour neurochirurgie4
Pilons métalliques184
Pince a couper le fil212
Pince a dissection60-61
Pince à iris69
Pince à poser clips215-216
Pince d'horloger68
Pince écartante pour spéculums318
Pince pour plaque de d'arrêt212
Pince pour poser et retirer
les clips Bulldog91
Pince pour saisir les tendons207
Pince, micro72-86
Pinces60-86
Pinces à appliquer
les clips anévrismaux300-304
Pinces à appliquer
les clips vasculaires305-309, 314
Pinces à dissection et à ligatures100
Pinces à ligatures82
Pinces coupantes à os174
Pinces de traction crânienne218
Pinces emporte-pièce crâniennes222
Pinces emporte-pièce
pour laminectomie274-280
Pinces emporte-pièce pour os282
Pinces emporte-pièces
pour sinus sphénoïdal282
Pinces éthmoidales281
Pinces hémostatiques93-101
Pinces nasales coupantes281
Pinces pour coagulation, bipolaires332-334
Pinces pour courber CASPAR trapezial
plaques pour la colonne cervicale212
Pinces pour l'hypophysectomie329-330
Pinces pour laminectomie268
Pinces pour le cuir chevelu98
Pinces pour nouer les fils, micro72-75, 86
Pinces pour protéger alésage221
Pinces pour saisir des tumeurs83-85, 269
Pinces-gouges164-173
Pinces-gouges164-173
Plateaux pour micro clips anévrismus315-316
PLESTER tube d'aspiration260
Poignée avec mandrin Jacobs210
Pontion des ventricules cérébraux, canules261
Porte-aiguilles150-162
Porte-aiguilles, micro155-162
POTTS-DE MARTEL ciseaux37
POTTS-SMITH ciseaux37-39
POTTS-SMITH pince60
POTTS-YASARGIL micro ciseaux54
Protectrice212
PROVIDENCE-HOSPITAL pinces
hémostatiques96

Q

QUERVAIN élévateur.....200

R

RABINER marteau.....3
 RAGNELL ciseaux.....31
 RAGNELL-DAVIS écarteur.....104
 RAIMONDI pinces pour le cuir chevelu.....98
 RALK perforateur.....210
 RANEY agrafes hémostatique
 pour cuir chevelu.....217
 RANEY pince à poser clips.....217
 Râpes.....206
 Raspatoires.....240, 242, 321, 325
 RAY cures pour hypophyse.....319
 Regle, metal.....4
 REILL pince à couper le fil.....212
 Retracteurs à dure-mère.....228
 Retracteurs pour radici die nervi.....225-231
 REYNOLDS ciseaux.....33
 RHOTON aiguille.....246
 RHOTON micro crochet.....246
 RHOTON micro curette.....246
 RHOTON micro dissecteur.....246
 RHOTON micro élévateur.....246
 RHOTON sondes boutonnées.....246
 RIBBON spatules.....256
 Rongeur, forte.....271
 Rongeurs.....265-282
 Rongeurs pour disques intervertébraux.....270-273
 Rugines-raspatoires.....196-204, 232
 Rugines-raspatoires pour lambeau osseux.....232
 RUSKIN pinces-gouges.....169
 RUSKIN-LISTON pinces coupantes à os.....174
 RYDER (VASCULAR) porte-aiguilles.....153
 RYDER porte-aiguilles.....153

S

Sabot pour fixer le bras.....250-251
 SACHS dissecteur à dure-mère.....233, 235
 SACHS écarteur a nerfs.....227
 SAMII couteaux à tumeurs.....243
 SAMII pinces pour saisir des tumeurs.....83
 SANVENERO ciseaux.....31
 SATINSKY clamps bulldog.....88
 SAUERBRUCH Costotome.....213
 SAUERBRUCH pinces-gouges.....171
 SAUERBRUCH-FREY Costotome.....214
 SCHLESING pinces emporte-pièce
 pour laminectomie.....279
 SCHLESINGER rongeur.....266
 SCHMIEDEN-TAYLOR ciseaux
 pour dure-mère.....44
 SCHNEIDER rugines-raspatoire.....201
 SCHNEIDER SAUERBRUCH
 rugines-raspatoire.....201
 SCHUHKNECHT tube d'aspiration.....264
 SCOVILLE crochets à nerfs et dissecteur.....229
 SCOVILLE cures tranchantes.....176
 SCOVILLE écarteur pour laminectomie.....144-146
 SCOVILLE lames.....146
 SCOVILLE retractor pour radici die nervi.....225
 SCOVILLE spatules cérébrales.....254
 SCOVILLE-HAVERFIELD écarteur
 pour laminectomie.....144
 SCOVILLE-RICHTER écarteur
 pour laminectomie.....147
 SEBILAU élévateur.....200
 SEDILLOT rugines-raspatoire.....197
 SELDIN rugines-raspatoire.....204
 SEMB pinces-gouges.....173
 SEMKEN pince.....64-65
 Separateur per dure-mère.....234
 SEWALL élévateur.....202
 SIMON cures tranchantes.....176
 SMITH-PETERSEN pinces-gouges.....173
 SMITHWICK écarteur a nerfs.....229
 SMITHWICK pince à poser clips.....215

Sonde et dissecteur.....234
 Sondes boutonnées.....242, 246
 Spatules cérébrales.....254-256
 Spéculum pour l'hypophysectomie
 transsphénoïdale.....318
 spéculum pour les opérations
 de vertébrale lombaire.....139
 SPURLING pince pour laminectomie.....268
 ST. CLAIR-THOMPSON rugines-raspatoire.....232
 STANDARD (YASARGIL) clips
 anévrismaux.....284-295
 STEINBACH marteau.....193
 STELLBRINK pinces-gouges.....165
 Stérilisation des cas.....339
 STEVENS ciseaux tenonomie.....35
 STILLE ciseaux-burins.....185
 STILLE gouge.....185
 STILLE osteotome.....185
 STILLE perforateur.....208
 STILLE RUSKIN pinces-gouges.....171
 STILLE-HORSLEY pinces coupantes à os.....174
 STILLE-LUER pinces-gouges.....170-171
 STILLE-SHERMANN perforateur.....208
 STRULLY ciseaux pour le nerf trigeminal.....43
 SUNDAY élévateur.....232
 Support porte-agrafe.....217
 Support pour des spatules.....253
 Support pour spéculum auriculaire.....253
 SWEET ciseaux pour l'hypophysectomie.....330
 SWEET pince à poser clips.....215
 Synovectomie pinces-gouges.....165, 168
 SYPERT pilons métalliques.....184
 SYPERT pinces emporte-pièce
 pour laminectomie.....280

T

TAKAHASHI pinces éthmoïdales.....281
 TAYLOR écarteurs pour le spinale.....207
 TAYLOR lames.....146
 TAYLOR marteau.....2
 TAYLOR pince.....66
 TAYLOR-CUSHING pince.....64
 Tenue de disque.....336
 TERRIER pinces hémostatiques.....93
 TOENNIS couteau pour dure-mère.....238
 TOENNIS crochet à dure-mère.....224
 TOENNIS dissecteur à dure-mère.....233
 TOENNIS porte-aiguilles.....154
 TOENNIS-ADSON ciseaux
 neurochirurgicaux.....43
 TOLEDO micro ciseaux.....57
 TOLEDO micro pince.....75
 TOLEDO micro-ciseaux vasculaires.....50
 TOLEDO porte-aiguilles, micro.....159
 Tournevis vis de distraction.....136
 TRAUBE marteau.....2
 Trépan.....208-209
 Tréphines crâniennes.....221
 TROEMNER marteau.....2
 TROTTER pinces-gouges.....168
 TROUTMAN-CHRIS casse-lames.....14
 Tubes d'aspiration.....257-264

U

ULTRA-LIGHT atrauma pince.....81
 UNIVERSAL ciseaux a bandages.....46
 UNIVERSAL ciseaux coupe-fil.....45

V

VALIN écarteur pour laminectomie.....145
 VANNAS ciseaux iridectomie.....48
 VANNAS micro ciseaux.....49, 53-55
 VERHOEVEN micro canules d'aspiration.....264
 Vertebroscope.....336
 Vis pour distraction.....136
 VISE micro pince.....73

VOLKMANN curette double tranchantes...178
 VOLKMANN cures tranchantes.....175, 178-179

W

WAGNER ciseaux.....45
 WAGNER marteau.....192
 WAGNER rongeurs
 pour disques intervertébraux.....271
 WALTER gouge.....183
 WALTON écarteur pour laminectomie.....124
 WANGENSTEEN pince.....67
 WARTENBERG algésimètre.....4
 WATSON-CHEYNE dissecteur.....203
 WAUGH pince.....65
 WEBER estésiomètre.....4
 WEIL-BLAKESLEY pinces
 nasales coupantes.....281
 WEITLANER écarteur.....110-113
 WHEELER (DEBAKEY) atrauma pince.....79
 WILLET-MARTEL pinces
 pour le cuir chevelu.....98
 WILLIAMS écarteurs pour laminectomie.....125
 WILLIGER cures tranchantes.....178
 WILLIGER élévateur.....202
 WILLIGER marteau.....193-194
 WILLIGER rugines-raspatoire.....198

Y

YANKAUER tube d'aspiration.....258
 YASARGIL canules à aspiration et à irrigation
 263
 YASARGIL clips anévrismaux.....284-299
 YASARGIL clips pour la fermeture
 permanente.....284-286, 290
292, 294, 296-297
 YASARGIL clips pour la fermeture
 temporaire.....287-289, 291
293, 295, 298-299
 YASARGIL couteaux arachnoïdiens.....241
 YASARGIL crochets à gales.....219
 YASARGIL curette.....240
 YASARGIL dissecteur à arbre flexible.....235
 YASARGIL fourches à tumeurs.....243
 YASARGIL micro ciseaux.....52-54
 YASARGIL micro ciseaux à dissection.....52-53
 YASARGIL micro miroir.....328
 YASARGIL micro pince.....82-83
 YASARGIL passe-fils.....241
 YASARGIL pinces
 pour saisir des tumeurs.....83, 85
 YASARGIL porte-aiguilles, micro.....160
 YASARGIL raspatoire.....240, 242
 YASARGIL rongeur.....269
 YASARGIL tube d'aspiration.....258
 YASARGIL-NICOLA pinces
 pour l'hypophysectomie.....330
 ZAUFAL-JANSEN pinces-gouges.....168

Z

ZIELKE gouge.....188
 ZOELLNER micro canules d'aspiration.....262
 ZOELLNER tube d'aspiration.....262

A

AACHEN espátulas cerebrales254
 ACLAND aproximadores313
 ACLAND clips vasculares312
 ACLAND pinza aplicadora para clips vasculares314
 Adaptador para aspiración264
 ADSON (DEBAKEY) atrauma pinza79
 ADSON aguja para aneurisma231
 ADSON elevador200
 ADSON periostótomo199
 ADSON pinzas61-62
 ADSON pinzas para la hipofisectomía329
 ADSON pinzas, micro61
 ADSON pinzas-gubias166
 ADSON protectora212
 ADSON separador para dura-madre228
 ADSON separadore113-115
 ADSON tubo de aspiración258
 ADSON-BABY pinzas hemostáticas99
 ADSON-BIEMER pinzas62
 Aguja246
 Aguja para aneurisma231
 Algesímetro4
 Alicata para cortar alambre212
 ALLIS pinzas hemostáticas101
 ALM separadore108
 ALY algesímetro4
 ANDERSON-ADSON separadore113
 Anillo pinza75, 86
 APFELBAUM separadore para laminectomía143
 Aproximadores307-309, 313
 Arachnoidea cuchillos241
 Aspirador para preparación263
 Atrauma Clamps Bulldog88-90, 92
 Atrauma pinza, micro75-81, 86
 AUSTIN micro pinza73

B

BABINSKY martillo2
 BABY CRILE-WOOD porta-agujas152
 Baby-MIXTER pinzas hemostáticas101
 BACON pinzas-gubias167
 BADGLY separadore para laminectomía129
 BANE-HARTMANN pinzas-gubias166
 BARON tubo de aspiración264
 BARRAQUER porta-agujas, micro156
 BARRAQUER-TROUTMAN porta-agujas, micro156
 BAUMGARTNER porta-agujas151
 BECK pinza saca-bocadas266
 BECKMANN separadore para laminectomía119
 BECKMANN-ADSON separadore116
 BECKMANN-ADSON separadore para laminectomía120
 BECKMANN-EATON separadore para laminectomía121
 BELLUCI micro cánulas262
 BELLUCI tubo de aspiración262
 BERLINER martillo3
 BEYER pinzas cortantes para huesos282
 BEYER pinzas-gubias167
 BEYER synovectomy pinzas-gubias168
 BIEMER aproximadores309
 BIEMER clips vasculares305
 BIEMER Dilatadores vasculares242
 BIEMER micro tijeras54
 BIEMER pinza aplicadora para clips vasculares305, 307-309
 BIEMER-MÜLLER aproximadores307
 Bisturías delicados16
 Bisturías uso único, estériles11
 BLUMENTHAL pinzas-gubias165
 BOEHLER pinzas-gubias169
 Brazo de fijación250-251
 Brazo flexible253

Broca espiral208-209, 211
 BROPHY pinzas66
 BROWN pinzas62
 BRUNS cucharillas cortantes175
 BUCK martillo3
 BUECHS periostótomo198
 BULLDOG clips vasculares311
 BUSHE cucharillas cortantes180

C

Cables de conexión, bipolares334
 CAIRNS espátulas cerebrales255
 CAIRNS ganchito para dura-madre224
 CAIRNS pinzas hemostáticas96
 CAIRNS separadore122
 Calibre especial para neurocirugía4
 Cánulas de aspiración y de lavado263-264
 Cánulas para aspiración257-264
 Cánulas para aspiración, micro262, 264
 Cánulas para la punción del vebtrículo cerebral261
 CAROTID clamps bulldog88
 CARREL pinzas hemostáticas93
 CARROL pinza para agarrar tendones207
 CASPAR cucharillas cortantes179, 181
 CASPAR destornillador136
 CASPAR disector cuerpo vertebral199
 CASPAR distracción tornillos136
 CASPAR distractor134-135
 CASPAR el cáncer cérvico-uterino cuerpo vertebral sistema de distracción134-136
 CASPAR el taladro guía134-135
 CASPAR especulativo139
 CASPAR ganchos pour exploración y coagulación228
 CASPAR gire mordazas212
 CASPAR hojas130-131, 133
 CASPAR horquilla para ligadura245
 CASPAR injerto óseo titular y impactador184
 CASPAR mango de bisturías, micro12
 CASPAR micro disector244
 CASPAR periostótomo199
 CASPAR pinza de la plata212
 CASPAR pinzas cortantes para discos intervertebrales271-273
 CASPAR punzones metálicos184
 CASPAR separador cervical126-133
 CASPAR separador para la raíz de nervio230
 CASPAR Separadores lumbales autostáticos137-138
 CASPAR taladro136
 CASTROVIEJO porta-agujas, micro156-158, 160
 CASTROVIEJO rompe hojas15
 CASTROVIEJO tijeras iridectomía48
 Cíncel para lámina318
 Cinceles185
 CITELLI pinzas cortantes para huesos282
 Clamps bulldog88-92
 Clamps bulldog, micro92
 CLEVELAND pinzas-gubias164
 Clips de aneurisma284-299
 Clips vasculares283-316
 CLOWARD cuchilla retractor104
 CLOWARD separadore para laminectomía125
 CLOWARD separadore para laminectomía148
 CLOWARD-HOEN separadore para hemilaminectomía140
 COBB espinal elevadores191
 COBB fusión espinal cucharillas179
 COBB fusión espinal gubias190
 COLCLOUGH pinzas saca-bocadas para laminectomía278
 COLLIN dinamometro2
 Conductor para sierras de hilo220
 CONE cánulas para la punción del vebtrículo cerebral261
 CONE cureta para hipófisis321

CONE separadore para laminectomía123
 CONE trépanos craneales221
 Contenedores338-339
 Contenedores para micro Clips de aneurisma315-316
 Contenedores, acero inoxidable339
 Contenedores, aluminio338
 CONTOUR separador para el cuero cabelludo125
 COOLEY atrauma pinza78
 Cordotomi238
 Costótomos213-214
 COTTLE elevador204
 COTTLE martillo193
 COTTLE pinzas70
 CRILE pinzas hemostáticas95
 CRILE separador para nervios227
 CRILE-RANKIN pinzas hemostáticas96
 CRILE-WOOD porta-agujas151
 CRUTCHFIELD estribos de tracción craneal218
 CRUTCHFIELD perforador218
 Cucharilla para hipófisis324-325, 328
 Cucharillas cortantes175-182
 Cuchilla retractor104
 Cuchillo para duramadre238
 Cuchillo para trigémino238
 Cuchillo para vasos241, 245
 Cuchillos en forma de lanceta para tejidos con tumores243
 Cuchillos para tumores243
 Cureta para hipófisis319-321, 325-327
 Curetas, micro240, 246
 CUSHING espátulas cerebrales254
 CUSHING ganchito para dura-madre224
 CUSHING gancho para decompresión105
 CUSHING periostótomo201-202
 CUSHING pinza para laminectomía268
 CUSHING pinza saca-bocadas267
 CUSHING pinzas63
 CUSHING pinzas hemostáticas96
 CUSHING separador para nervios227
 CUSHING taladro plano209
 CUSHING-CAIRNS cánulas para la punción del vebtrículo cerebral261
 CUSHING-LANDOLT hipofisectomía-espéculo318
 CUSHING-TAYLOR pinzas64

D

DAHLGREN pinzas saca-bocadas para craneotomía222
 DANDY cánulas para la punción del vebtrículo cerebral261
 DANDY pinzas hemostáticas97
 DANDY separador para nervios226
 DANDY tijera para nervio trigémino44
 DARLING separadore para laminectomía123
 DAUBENSPECK cucharillas cortantes176
 DAVIS disecador para duramadre234
 De MARTEL conductor para sierras de hilo220
 DEBAKEY atrauma pinza75-81, 86
 DEBAKEY clamps bulldog90
 DEBAKEY porta-agujas152-153
 DEBAKEY tijera de la sangría25
 DEBAKEY tijeras41
 DEBAKEY-DIETHRICH atrauma pinza78
 DEBAKEY-DIETHRICH clamps bulldog89
 DEBAKEY-GLOVER clamps bulldog88
 DECKER tijeras para la hipofisectomía330
 DEJERINE martillo3
 D'ERRICO fresa209
 Destornillador para tornillos de distracción136
 DeVILBISS pinzas saca-bocadas para craneotomía222
 Diagnóstico1-4
 Diapason4
 DIEFFENBACH bisturías delicados16

DIEFFENBACH clamps bulldog91
 DIETRICH clamps bulldog89
 DIETRICH tijeras40
 Dilatadores vasculares242
 DIMEDA rompe hojas14
 DIMEDA separadore109
 Dinamometro2
 Disecadores para duramadre233
 Disectores200-204, 244
 Disectores, micro244, 246, 322, 325, 327
 Dissector con eje flexible235
 Dissectors cuerpo vertebral199
 Distracción tornillos136
 Distractor134-135
 DUEHRSEN pinzas67
 DUNHILL pinzas hemostáticas96

E

ECHLIN pinzas-gubias173
 El cáncer cérvico-uterino cuerpo vertebral
 sistema de distracción134-136
 El taladro guía134-135
 Elevadores200-204
 Elevadores para hueso206-207
 Elevadores, micro199, 246
 Endoscopia335-336
 Enucleadores322-323
 EPSTEIN cucharillas cortantes180
 Escofinas206
 Espátulas cerebrales254-256
 especulativo de las operaciones
 vertebral lumbar139
 Espéculo para la hipofisectomía
 trans-esfenoidal318
 Espejo328
 Espinal elevadores191
 Esterilización casos339
 Estesiómetro4
 Estribos de tracción craneal218

F

FAHLBUSCH cucharilla para hipófisis325
 FAHLBUSCH cureta para hipófisis325
 FAHLBUSCH tijeras para la hipofisectomía330
 FARABEUFG perióstotomo196
 FARABEUFG-COLLIN perióstotomo196
 FERGUSSON tubo de aspiración259
 FERRIS-SMITH-CHUSHING pinzas
 cortantes para discos intervertebrales270
 Fijadores para fijación al cráneo253
 FINSSEN separadore108
 FISCH cánulas de aspiración y de lavado263
 FISCH ganchito para dura-madre247
 FISCH micro ganchito247
 FOMON escofinas206
 fórceps para la protección de orificio221
 FRAZIER cánulas para la punción
 del ventrículo cerebral261
 FRAZIER cordotomo238
 FRAZIER ganchito para dura-madre224
 FRAZIER separador para duramadre234
 FRAZIER tubo de aspiración258-261
 FREER elevador203
 FREER ganchito para mucosa224
 Fresa209
 Fresa esf rica208-209
 FRIEDMAN pinzas-gubias164
 FRIEDMAN-MINI pinzas-gubias164
 FRYKHOLM pinzas-gubias172
 Fusión espinal cucharillas179, 182
 Fusión espinal gubias190

G

Ganchito para nervios y disecadores229
 Ganchitos para dura-madre224, 228, 247
 Ganchitos para mucosa224

Ganchitos para piel224
 Ganchitos, micro245-247
 Gancho para decompresión105
 Gancho para galea219
 Ganchos para nervios y vasos241
 Ganchos pour exploración y coagulación228
 Garras para tejido247
 GELPI separador perineal107
 GEMINI pinzas para disección y ligaduras100
 GEMINI-MINI pinzas para disección
 y ligaduras100
 GERALD (DEBAKEY) atrauma pinza79
 GERALD pinzas67
 GIERTZ STILLE Costotomo213
 GIGLI mango de gancho220
 GIGLI sierras de hilo220
 GILLIES pinzas65
 Gire mordazas para CASPAR trapezoidal
 paneles de la columna cervical212
 GLASSMAN atrauma pinza79
 GLOVER clamps bulldog88
 GOLDMAN-FOX tijera para encias44
 GOMEL micro pinza74
 GOMEL micro tijeras49
 GORNEY tijeras25
 GRAEFE pinza para iris69
 GRAHAM separador para nervios227
 Grapa Colonia217
 Grapas de plata217
 GRONINGEN separador para nervios228
 GRUENWALD pinzas64
 GRUENWALD pinzas70
 Gubias183, 188-190
 Gubias para la columna vertebral188
 Gubias para la toma de injertos
 de las costillas183
 Gubias para las operaciones de escoliosis188
 Guía-ligadura241
 GULEKE pinzas-gubias167

H

HAJEK martillo192
 HAJEK pinzas sacabocadas
 para esfenoides282
 HAJEK-KOFLER pinzas sacabocadas
 para esfenoides282
 HALLE cucharillas cortantes177
 HALLE cuchillo para duramadre238
 HALLE elevador232
 HALSEY porta-agujas151
 HALSTEAD-MOSQUITO pinzas
 hemostáticas94
 HARDY cucharilla para hipófisis328
 HARDY cureta para hipófisis320, 326-327
 HARDY enucleadores322
 HARDY hipofisectomía-espéculo318
 HARDY micro disector327
 HARDY micro espejo328
 HARDY pinzas para la hipofisectomía329
 HARDY pinzas saca-bocadas
 para laminectomía280
 HARDY-FAHLBUSCH micro disector322
 HARTMANN pinzas hemostáticas93
 HARVEY-JACKSON separadore para
 laminectomía121
 HEIFETZ espátulas cerebrales255
 HEIFETZ pinzas para agarrar tumores85
 HENLY separadore110
 HESS (DEBAKEY) clamps bulldog91
 HESS (LOVE modif.) separador
 para la raíz de nervio230
 HIBBS hojas146
 HOEN perióstotomo198
 HOEN pinzas para el cuero cabelludo98
 HOEN separador para duramadre234
 HOEN separador para nervios227
 HOEN separadore para hemilaminectomía140
 Hojas de afeitar14

Hojas de bisturíes estériles10
 Hojas de bisturíes, micro estériles13
 HOLSCHER separador para la raíz
 de nervio225
 Horquilla para implantar322
 Horquilla para ligadura245
 Horquillas para tumores243, 245
 HORSLEY disecador para duramadre235
 HOSOBUCHI cucharilla para hipófisis324
 HOUSE adaptador para aspiración264
 HOUSE cánulas de aspiración y de lavado264
 HOWARTH elevador203
 HUDSON perforadores209
 HUNT pinzas para agarrar tumores84-85

I

INGE separadore para laminectomía148
 Injerto óseo titular y impactador184
 Instrumentos para craneotomía215-222
 Instrumentos para la hipofisectomía317-330
 IRIS tijeras34

J

JACOBS mandril210
 JACOBSON cuchillo para vasos245, 247
 JACOBSON horquilla para ligadura245
 JACOBSON micro tijeras55
 JACOBSON pinzas63
 JACOBSON pinzas hemostáticas99
 JACOBSON porta-agujas, micro158, 161
 JACOBSON sondas abotonadas242
 JAMESON tijeras de disección42
 JAMESON-WERBER tijeras de disección42
 JANNETTA separadore142
 JANSEN perióstotomo198
 JANSEN pinzas70
 JANSEN pinzas-gubias167
 JANSEN separadore109
 JANSEN-GIFFORD separadore109
 JANSEN-WAGNER separadore109
 JEFFERSON cánulas para la punción del
 ventrículo cerebral261
 JEFFERSON pinzas63
 JEFFERSON separadore122
 JOHNS HOPKINS clamps bulldog91
 JOSEPH ganchito para mucosa224
 JOSEPH perióstotomo198
 JOSEPH tijeras31
 JULIAN porta-agujas154

K

KELLY pinzas hemostáticas95
 KELLY-RANKIN pinzas hemostáticas95
 KERRISON pinzas cortantes para huesos282
 KERRISON pinzas saca-bocadas para
 laminectomía274-277
 KEY elevador201
 KILNER tijeras32
 KIRSCHNER brocas211
 KNIGHTON separadore para laminectomía124
 KOCHER-LANGENBECK separadore106
 KOENIG elevador para hueso207
 KOOS cuchillo para vasos241
 KRÄMER perióstotomo196
 KRAYENBÜHL ganchos
 para nervios y vasos241

L

LAHEY ganchito para dura-madre224
 LAMBOTTE osteotomo186
 LAMBOTTE perióstotomo196
 LANDOLT aspirador para preparación263
 LANDOLT cureta para hipófisis324
 LANDOLT enucleadores323
 LANDOLT mango de bisturíes, micro12-13

LANDOLT periostótomo199
 LANDOLT pinza dilatadora para espéculos 318
 LANDOLT pinzas para agarrar tumores269
 LANDOLT pinzas para la hipofisectomía329
 LANDOLT-REULEN cureta para hipófisis325
 LANDOLT-REULEN legras.....325
 LANDOLT-REULEN micro disector325
 LANDOLT-REULEN micro ganchito325
 LANE elevador para hueso206
 LANE separadore104
 LANGE periostótomo232
 LANGENBECK elevador200
 LANGENBECK periostótomo.....197, 200
 LANGENBECK porta-agujas154
 LAZAR pinzas73
 LEBSCHE conductor para sierras de hilo220
 LEKSELL (STILLE) pinzas-gubias172
 LEKSELL pinzas-gubias172
 LEMPert cucharillas cortantes177
 LEMPert periostótomo.....232
 LEMPert pinzas-gubias.....167
 LEMPert tubo de aspiración259
 LERICHE pinzas hemostáticas99
 LEXER gubia.....189
 LEXER osteotomo187-188
 LEXER tijeras24
 LEXER-mini osteotomo189
 LEYLA sistema de fijación.....250-253
 LISTER tijeras para vendajes46
 LITTLE-JOKER (CUSHING) periostótomo201
 LITTLER tijera guía-hilo25
 Llave sola132, 309
 LOCKLIN tijera p. plastia fina33
 LOGAN separadore108
 LOVE separador para la raíz de nervio 230-231
 LOVE-GRUENWALD pinza para laminectomía268
 LOVEFACE pinzas hemostáticas.....97
 LUCAE pinzas70
 LUER pinzas-gubias165-166
 LUER tubo de aspiración.....260

M

MAGILL tubo de aspiración258
 MALIS separadore141
 Mango con mandril Jacobs.....210
 Mango de gancho220
 Mangos de bisturíes.....6-9
 Mangos de bisturíes, micro12-13
 MARKHAM-MEYERDING separadore para laminectomía126
 MARQUARDT pinzas-gubias169
 MARTEL pinzas para el cuero cabelludo98
 Martillos2-3, 192-195
 Martillos, de plástico.....193-195
 MARTIN espátulas256
 MARTINI cucharillas cortantes.....178
 MATHIEU porta-agujas.....154
 MAYFIELD pinzas-gubias.....168
 MAYO (HARRINGTON) tijeras.....22
 MAYO tijeras.....22
 MAYO-HEGAR porta-agujas152
 MAYO-STILLE tijeras23
 McDONALD elevador203
 McINDOE pinzas64
 McINDOE pinzas cortantes para hueso.....174
 McKENTY elevador202
 McKENZIE fresa209
 McKENZIE pinza para poner grapas215
 McKENZIE porta-grapas217
 McKISSOCK periostótomo196
 MEAD martillo195
 MEAD pinzas-gubias164
 MEHDORN clips vasculares306
 MEHDORN pinza aplicadora para clips vasculares.....306
 MEMORY pinza aplicadora para clips de aneurisma.....300-301

METZENBAUM tijeras de disección26
 METZENBAUM-BABY tijeras de disección26
 METZENBAUM-FINO tijeras de disección27-30
 MEYERDING hojas146
 MEYERDING separadore107
 MEYERDING separadore para laminectomía125
 Micro atrauma pinza75-81, 86
 Micro elevadores199, 246
 Micro pinza72-86
 Micro pinza, metal ligero72, 74
 Micro pinza, titanio.....86
 Micro porta-agujas.....155-162
 Micro porta-agujas, metal ligero161
 Micro porta-agujas, titanio.....162
 Micro tijeras.....48-58
 Micro tijeras de disección49, 52-53
 Micro tijeras, metal ligero56-57
 Micro tijeras, SuperCut56
 MILLESI micro tijeras54
 MILLIGAN disecador para duramadre .233-234
 MILLS tijeras.....37
 MINI (YASARGIL) clips de aneurisma ..296-295
 MISKIMON separadore113
 MIXTER-BABY pinzas hemostáticas.....101
 MOLLISON separadore122
 MOLT periostótomo204
 MOYNIHAN pinzas hemostáticas97
 MÜLLER aproximadores308
 MÜLLER clips vasculares.....310

N

NAGEL micro tijeras51
 NEIVERT porta-agujas151
 Neuroendoscopia335-336
 NICOLA cureta para hipófisis320-321
 NICOLA legras.....321
 NICOLA pinzas para la hipofisectomía330
 NICOLA tijeras para la hipofisectomía.....330
 NIEDERDELLMANN osteotomo187
 NORFOLK-NORWICH separadore para laminectomía123
 NORTHFIELD pinzas-gubias.....168

O

O'CONNELL separador para la raíz de nervio.....225
 OBWEGESSER osteotomo187
 OKONEK-YASARGIL horquillas para tumores.....245
 OLDBERG pinza saca-bocadas269
 OLDBERG separadore.....105
 OLIVECRONA cuchillo para trigémino238
 OLIVECRONA espátulas cerebrales.....254
 OLIVECRONA pinzas-gubias166
 OLIVECRONA sierras de hilo220
 OLIVECRONA tijera para nervio trigémino ..36
 OLIVECRONA-TOENNIS pinza para poner grapas215
 Osteótomos183-189

P

PAPAVERO cinceal para lámina318
 PAPAVERO-CASPAR hipofisectomía-espéculo318
 PARKER bisturíes delicados.....16
 PARTSCH periostótomo.....232
 PENFIELD disecador para duramadre .236-237
 PENNYBACKER pinza saca-bocadas266
 PENNYBAKER periostótomo199
 PENNYBAKER pinzas-gubias.....168
 PENNYBAKER sonda y disecador.....234
 Perforador218
 Perforadores de mano208-210
 Periostótomos196-204, 232

Periostótomos para hueso solapa232
 Pieza de combinación250-251
 Pieza de prolongación209
 Pinza aplicadora para clips de aneurisma.....300-304
 Pinza aplicadora para clips vasculares305-309, 314
 Pinza de disección60-61
 Pinza de relojero68
 Pinza dilatadora para espéculos318
 Pinza hemostática para cuero cabelludo...217
 Pinza para agarrar tendones207
 Pinza para iris69
 Pinza para La celebración de la Plata.....212
 Pinza para poner grapas215-216
 Pinza para poner y quitar clamps Bulldog ..91
 Pinza, micro72-86
 Pinzas60-86
 Pinzas cortantes para discos intervertebrales270-273
 Pinzas cortantes para hueso174
 Pinzas cortantes para huesos282
 Pinzas de coagulación, bipolares332-334
 Pinzas hemostáticas93-101
 Pinzas nasales cortantes.....281
 Pinzas para agarrar tumores83-85, 269
 Pinzas para disección y ligaduras100
 Pinzas para el cuero cabelludo.....98
 Pinzas para enlazar, micro.....72-75, 86
 Pinzas para etmoides281
 Pinzas para la hipofisectomía329-330
 Pinzas para laminectomía268
 Pinzas para ligaduras82
 Pinzas saca-bocadas265-282
 Pinzas saca-bocadas para craneotomía222
 Pinzas sacabocadas para esfenoides282
 Pinzas saca-bocadas para laminectomía.....274-280
 Pinzas-gubias164-173
 Pinzas-gubias164-173
 PLESTER tubo de aspiración260
 Porta-agujas.....150-162
 Porta-agujas, micro155-162
 Porta-grapas217
 POTTS-DE MARTEL tijeras37
 POTTS-SMITH pinzas60
 POTTS-SMITH tijeras.....37-39
 POTTS-YASARGIL micro tijeras54
 Protectora212
 PROVIDENCE-HOSPITAL pinzas hemostáticas.....96
 Punción del vebtriculo cerebral, cánulas...261
 Punzones metálicos184

Q

QUERVAIN elevador200
 Quita hojas111

R

RABINER martillo.....3
 RAGNELL tijeras31
 RAGNELL-DAVIS separadore104
 RAIMONDI pinzas para el cuero cabelludo ..98
 RALK perforadores.....210
 RANEY pinza hemostática para cuero cabelludo.....217
 RANEY pinza para poner grapas.....217
 Raspadores240, 242, 321, 325
 RAY cureta para hipófisis.....319
 Regla, metal.....4
 REILL alicate para cortar alambre212
 REYNOLDS tijeras33
 RHOTON aguja246
 RHOTON micro cureta.....246
 RHOTON micro disector246
 RHOTON micro elevador.....246
 RHOTON micro ganchito246

RHOTON sondas abotonadas246
 RIBBON espátulas256
 Rompe hojas14-15
 Rongeur, potente271
 Rueda de espigas4
 RUSKIN pinzas-gubias169
 RUSKIN-LISTON pinzas cortantes
 para hueso174
 RYDER (VASCULAR) porta-agujas153
 RYDER porta-agujas153

S

SACHS disecador para duramadre233, 235
 SACHS separador para nervios227
 SAMII cuchillos para tumores243
 SAMII pinzas para agarrar tumores83
 SANVENERO tijeras31
 SATINSKY clamps bulldog88
 SAUERBRUCH Costotomo213
 SAUERBRUCH pinzas-gubias171
 SAUERBRUCH-FREY Costotomo214
 SCHLESING pinzas saca-bocadas
 para laminectomía279
 SCHLESINGER pinza saca-bocadas266
 SCHMIEDEN-TAYLOR tijera
 para dura-madre44
 SCHNEIDER periostótomo201
 SCHNEIDER-SAUERBRUCH periostótomo201
 SCHUHKNECHT tubo de aspiración264
 SCOVILLE cucharillas cortantes176
 SCOVILLE espátulas cerebrales254
 SCOVILLE ganchito para nervios
 y disecador229
 SCOVILLE hojas146
 SCOVILLE separador para la raíz de nervio225
 SCOVILLE separadore
 para laminectomía144-146
 SCOVILLE-HAVERFIELD separadore
 para laminectomía144
 SCOVILLE-RICHTER separadore
 para laminectomía147
 SEBILAU elevador200
 SEDILLOT periostótomo197
 SELDIN periostótomo204
 SEMB pinzas-gubias173
 SEMKEN pinzas64-65
 Separador cervical126-133
 Separador de cuerpos vertebrales126-133
 Separador para duramadre234
 Separador perineal107
 Separadores104-107
 Separadores
 autostáticos108-116, 122, 141-142
 Separadores lumbales autostáticos137-139
 Separadores para dura-madre228
 Separadores para el cuero cabelludo125
 Separadores para espinal207
 Separadores para hemilaminectomía117-118
 Separadores para la raíz de nervio225-231
 Separadores
 para laminectomía117-126, 140, 148
 Separadores para nervios226-229, 233-235
 Separadores para cerebelo112
 SEWALL elevador202
 Sierras de hilo220
 SIMON cucharillas cortantes176
 SMITH-PETERSEN pinzas-gubias173
 SMITHWICK pinza para poner grapas215
 SMITHWICK separador para nervios229
 Sonda y disecador234
 Sondas abotonadas242, 246
 Soporte para espátulas253
 Soporte para espéculo de oídos253
 Soporte para óptica336
 SPURLING pinza para laminectomía268
 ST. CLAIR-THOMPSON periostótomo232
 STANDARD (YASARGIL)
 clips de aneurisma284-295

STEINBACH martillo193
 STELLBRINK pinzas-gubias165
 STEVENS tijera tenotomía35
 STILLE cinceles185
 STILLE gubia185
 STILLE osteotomo185
 STILLE perforadores208
 STILLE RUSKIN pinzas-gubias171
 STILLE-HORSLEY pinzas cortantes
 para hueso174
 STILLE-LUER pinzas-gubias170-171
 STILLE-SHERMANN perforadores208
 STRULLY tijera para nervio trigémino43
 SUNDAY elevador232
 SWEET pinza para poner grapas215
 SWEET tijeras para la hipofisectomía330
 Synovectomy pinzas-gubias165, 168
 SYPERT pinzas saca-bocadas
 para laminectomía280
 SYPERT punzones metálicos184

T

TAKAHASHI pinzas para etmoides281
 Taladro136
 TAYLOR hojas146
 TAYLOR martillo2
 TAYLOR pinzas66
 TAYLOR separadores para espinal207
 TAYLOR-CUSHING pinzas64
 TERRIER pinzas hemostáticas93
 Tijera para preparación del nervio42
 Tijera de la sangría25
 Tijera guía-hilo25
 Tijera para dura-madre44
 Tijera para encias44
 Tijera para nervio trigémino36, 44
 Tijera para venas54
 Tijera tenotomía35
 Tijeras18-46
 Tijeras de disección22-33
 Tijeras de disección, micro49, 52-53
 Tijeras finas para preparaciones31
 Tijeras iridectomía48
 Tijeras para cirugía18-21
 Tijeras para cirugía neurocirugía43-44
 Tijeras para cirugía, grácil21
 Tijeras para cortar hilo45
 Tijeras para estrabismo36
 Tijeras para la hipofisectomía330
 Tijeras para vendajes46
 Tijeras vasculares37-41
 Tijeras vasculares, micro50, 58
 Tijeras, fino31, 42, 45
 Tijeras, micro48-58
 TOENNIS cuchillo para duramadre238
 TOENNIS disecador para duramadre233
 TOENNIS ganchito para dura-madre224
 TOENNIS porta-agujas154
 TOENNIS-ADSON tijeras
 para cirugía neurocirugía43
 TOLEDO micro pinza75
 TOLEDO micro tijeras57
 TOLEDO micro-tijeras vasculares50
 TOLEDO porta-agujas, micro159
 Tornillos para distracción136
 TRAUBE martillo2
 Trepano208-209
 Trépanos craneales221
 TROEMNER martillo2
 TROTTER pinzas-gubias168
 TROUTMAN-CHRIS rompe hojas14
 Tubos de aspiración257-264

U

ULTRA-LIGHT atrauma pinza81
 UNIVERSAL tijeras para cortar hilo45
 UNIVERSAL tijeras para vendajes46

V

VALIN separadore para laminectomía145
 VANNAS micro tijeras49, 53-55
 VANNAS tijeras iridectomía48
 VERHOEVEN micro cánulas264
 Vertebroscopio336
 VISE micro pinza73
 VOLKMANN cucharillas cortantes175, 178-179
 VOLKMANN cureta doble cortantes178

W

WAGNER martillo192
 WAGNER pinzas cortantes para discos
 intervertebrales271
 WAGNER tijeras45
 WALTER gubia183
 WALTON separadore para laminectomía124
 WANGENSTEEN pinzas67
 WARTENBERG rueda de espigas4
 WATSON-CHEYNE disector203
 WAUGH pinzas65
 WEBER estesiómetro4
 WEIL-BLAKESLEY pinzas
 nasales cortantes281
 WEITLANER separadore110-113
 WHEELER (DEBAKEY) atrauma pinza79
 WILLET-MARTEL pinzas
 para el cuero cabelludo98
 WILLIAMS separadore para laminectomía125
 WILLIGER cucharillas cortantes178
 WILLIGER elevador202
 WILLIGER martillo193-194
 WILLIGER periostótomo198

Y

YANKAUER tubo de aspiración258
 YASARGIL arachnoidea cuchillos241
 YASARGIL cánulas de aspiración
 y de lavado263
 YASARGIL clips de aneurisma284-299
 YASARGIL clips para el cierre
 permanente284-286, 290
292, 294, 296-297
 YASARGIL clips para el cierre
 temporal287-289, 291, 293, 295, 298-299
 YASARGIL cureta240
 YASARGIL disector con eje flexible235
 YASARGIL gancho para galea219
 YASARGIL guía-ligadura241
 YASARGIL horquillas para tumores243
 YASARGIL micro espejo328
 YASARGIL micro pinza82-83
 YASARGIL micro tijeras52-54
 YASARGIL micro tijeras de disección52-53
 YASARGIL pinza saca-bocadas269
 YASARGIL pinzas para agarrar tumores83, 85
 YASARGIL porta-agujas, micro160
 YASARGIL raspadore240, 242
 YASARGIL tubo de aspiración258
 YASARGIL-NICOLA pinzas
 para la hipofisectomía330

Z

Zapato para la fijación del brazo250-251
 ZAUFAL-JANSEN pinzas-gubias168
 ZIELKE gubia188
 ZOELLNER micro cánulas262
 ZOELLNER tubo de aspiración262

A

AACHEN brain spatulas.....254
 AACHEN spatole cerebrali254
 ACLAND approssimatori313
 ACLAND clips vascolari.....312
 ACLAND pinza per applicare
 i clips vascolari.....314
 Adattator per aspirazione264
 ADSON (DEBAKEY) atrauma pinza79
 ADSON ago da aneurisma231
 ADSON divaricatore113-115
 ADSON elevatorio200
 ADSON periostotomo199
 ADSON pinze61-62
 ADSON pinze per ipofisectomia.....329
 ADSON pinze sgorbie.....166
 ADSON pinze, micro.....61
 ADSON prott.....212
 ADSON tubo d'aspirazione258
 ADSON uncino per dura madre228
 ADSON-BABY pinze emostatiche.....99
 ADSON-BIEMER pinze62
 Ago 246
 Ago da aneurisma231
 Agrafe mod. Colonia217
 Alesatore218
 Algesimetro4
 ALLIS pinze emostatiche101
 ALM divaricatore108
 ALY algesimetro4
 ANDERSON-ADSON divaricatore113
 Anello pinza75, 86
 APFELBAUM divaricatore per laminectomia143
 Approssimatori307-309, 313
 Arachnoidea coltelli241
 Artiglie per tessuti.....247
 Aspiratore per preparazione263
 Atrauma pinza, micro75-81, 86
 Atrauma Pinze Bulldog88-90, 92
 AUSTIN micro pinza73

B

BABINSKY martello2
 BABY CRILE-WOOD port'aghi152
 Baby-MIXTER pinze emostatiche.....101
 BACON pinze sgorbie.....167
 BADGLY divaricatore per laminectomia129
 BANE-HARTMANN pinze sgorbie.....166
 BARON tubo d'aspirazione264
 BARRAQUER port'aghi, micro156
 BARRAQUER-TROUTMAN port'aghi, micro156
 BAUMGARTNER port'aghi151
 BECK pinze taglienti266
 BECKMANN divaricatore per laminectomia119
 BECKMANN-ADSON divaricatore116
 BECKMANN-ADSON divaricatore per
 laminectomia.....120
 BECKMANN-EATON divaricatore per
 laminectomia.....121
 BELLUCI micro cannule262
 BELLUCI tubo d'aspirazione.....262
 BERLINER martello3
 BEYER pinze ossivore282
 BEYER pinze sgorbie167
 BEYER synovectomy pinze sgorbie168
 BIEMER approssimatori309
 BIEMER clips vascolari305
 BIEMER Dialtatori vascolari242
 BIEMER micro forbici.....54
 BIEMER pinza per applicare
 i clips vascolari305, 307-309
 BIEMER-MÜLLER approssimatori307
 Bisturi delicati16
 Bisturi monouso, sterili11
 BLUMENTHAL pinze sgorbie165
 BOEHLER pinze sgorbie169
 Braccio di fissaggio250-251

Braccio flessibile253
 BROPHY pinze66
 BROWN pinze62
 BRUNS curette taglienti175
 BUCK martello3
 BUECHS periostotomo198
 BULLDOG clips vascolari.....311
 BUSHE curette taglienti180

C

Cacciavite per viti Distraction136
 CAIRNS divaricatore122
 CAIRNS pinze emostatiche.....96
 CAIRNS spatole cerebrali255
 CAIRNS uncino per dura madre224
 Calibro speciale per neurochirurgia.....4
 Cannule per aspirazione.....257-264
 Cannule per aspirazione e lavaggio ...263-264
 Cannule per aspirazione, micro262, 264
 Cannule per la puntura
 del ventricolo cerebrale.....261
 CAROTID pinze bulldog88
 CARREL pinze emostatiche93
 CARROL pinze da presa per tendini207
 CASPAR cacciavite136
 CASPAR corpo vertebrale cervicale
 distrazione sistema134-136
 CASPAR curette taglienti179, 181
 CASPAR dissector corpo vertebrale.....199
 CASPAR distractor134-135
 CASPAR divaricatore cervicale.....126-133
 CASPAR Divaricatori autostatici lombari137-138
 CASPAR forchetta per legatura245
 CASPAR Girare a pinze.....212
 CASPAR lame130-131, 133
 CASPAR manico per bisturi, micro12
 CASPAR micro dissectorio244
 CASPAR periostotomo.....199
 CASPAR pestoni metallici.....184
 CASPAR pinza per targa212
 CASPAR pinze spezzatrici per dischi
 intervertebrali271-273
 CASPAR specula139
 CASPAR trapano136
 CASPAR trapano guida134-135
 CASPAR trapianto osseo e titolare
 di simulazione184
 CASPAR uncini per esplorazione
 e coagulazione.....228
 CASPAR uncini per le radici die nervi230
 CASPAR viti di distrazione136
 Cassetta per micro clips per aneurisma315-316
 CASTROVIEJO forbici iridectomia48
 CASTROVIEJO port'aghi, micro156-158, 160
 CASTROVIEJO rompe lamette15
 Cavi da connessione, bipolari.....334
 Cesioie per ossa174
 Chiave sola132, 309
 CITELLI pinze ossivore282
 CLEVELAND pinze sgorbie164
 Clip emostatici per cuoio capelluto217
 Clips per aneurisma.....284-299
 Clips vascolari283-316
 CLOWARD divaricatore per laminectomia .125
 CLOWARD divaricatore per laminectomia .148
 CLOWARD lama divaricator104
 CLOWARD-HOEN divaricatore per
 hemilaminectomia140
 COBB fusione spinale curette179
 COBB fusione spinale sgorbie190
 COBB spinale elevatori.....191
 COLCLOUGH pinze taglienti
 per laminectomia278
 COLLIN dinamometro2
 Coltelli lanceolato per tessuto tumolare ...243
 Coltelli per tumori243
 Coltello per la dura-madre.....238
 Coltello per trigemino238

Coltello per vasi.....241, 245
 CONE cannule per la puntura
 del ventricolo cerebrale.....261
 CONE curetta per ipofisi321
 CONE divaricatore per laminectomia123
 CONE trapano cranico.....221
 Container338-339
 Container, acciaio inossidabile339
 Container, alluminio.....338
 CONTOUR divaricatore
 per il cuoio capelluto.....125
 COOLEY atrauma pinza78
 Cordotomi238
 Corpo vertebrale cervicale
 distrazione sistema134-136
 Costotomi213-214
 COTTLE elevatorio204
 COTTLE martello193
 COTTLE pinze.....70
 CRILE pinze emostatiche.....95
 CRILE uncino per nervi227
 CRILE-RANKIN pinze emostatiche96
 CRILE-WOOD port'aghi151
 CRUTCHFIELD alesatore218
 CRUTCHFIELD pinze per trazione craniale .218
 Cucchiaio per ipofisi324-325, 328
 Curetta per ipofisi.....319-321, 325-327
 Curette taglienti.....175-182
 Curette, micro.....240, 246
 CUSHING ganico per decompressione105
 CUSHING periostotomo201-202
 CUSHING pinze63
 CUSHING pinze emostatiche.....96
 CUSHING pinze per laminectomia268
 CUSHING pinze taglienti267
 CUSHING spatole cerebrali254
 CUSHING trapano piatto209
 CUSHING uncino per dura madre224
 CUSHING uncino per nervi.....227
 CUSHING-CAIRNS cannule per la puntura
 del ventricolo cerebrale.....261
 CUSHING-LANDOLT ipofisectomia-specolo.318
 CUSHING-TAYLOR pinze.....64

D

DAHLGREN pinze craniotome222
 DANDY cannule per la puntura
 del ventricolo cerebrale.....261
 DANDY forbici per il nervo trigemino44
 DANDY pinze emostatiche97
 DANDY uncino per nervi226
 DARLING divaricatore per laminectomia...123
 DAUBENSPECK curette taglienti176
 DAVIS dissectorio per la dura-madre234
 De MARTEL introduttore220
 DEBAKEY atrauma pinza75-81, 86
 DEBAKEY forbici.....41
 DEBAKEY forbici del Bloodletting25
 DEBAKEY pinze bulldog90
 DEBAKEY port'aghi.....152-153
 DEBAKEY-DIETHRICH atrauma pinza78
 DEBAKEY-DIETHRICH pinze bulldog89
 DEBAKEY-GLOVER pinze bulldog88
 DECKER forbici per ipofisectomia330
 DEJERINE martello.....3
 D'ERRICO punta.....209
 DeVILBISS pinze craniotome.....222
 Diagnostica1-4
 Dialtatori vascolari242
 Diapason4
 DIEFFENBACH bisturi delicati16
 DIEFFENBACH pinze bulldog91
 DIETHRICH forbici.....40
 DIETHRICH pinze bulldog89
 DIMEDA divaricatore109
 DIMEDA rompe lamette14
 dinamometro2
 Dissector con asta flessibile235

Dissectors corpo vertebrale199
 Dissettori.....200-204, 244
 Dissettori per la dura-madre233
 Dissettori, micro244, 246, 322, 325, 327
 Distractor134-135
 Distributore lame11
 Divaricatore autostatico
 per il cuoio capelluto.....125
 Divaricatore cervicale.....126-133
 Divaricatore per corpi vertebrali.....126-133
 Divaricatori104-107
 Divaricatori autostatici ..108-116, 122, 141-142
 Divaricatori autostatici lombari137-139
 Divaricatori per hemilaminectomia117-118
 Divaricatori per il cervelletto.....112
 Divaricatori per il spinale.....207
 Divaricatori per laminectomia117-126, 140, 148
 Divaricatori perineale107
 DUEHRSEN pinze67
 DUNHILL pinze emostatiche.....96

E

ECHLIN pinze sgorbie.....173
 Elevatore per la dura-madre234
 Elevatori.....200-204
 Elevatori per ossa206-207
 Elevatori, micro199, 246
 Endoscopia.....335-336
 Enucleatore.....322-323
 EPSTEIN curette taglienti.....180
 Estesiometro4

F

FAHLBUSCH cucchiaio per ipofisi325
 FAHLBUSCH curetta per ipofisi.....325
 FAHLBUSCH forbici per ipofisectomia330
 FARABEUF periostotomo196
 FARABEUF-COLLIN periostotomo.....196
 FERGUSSON tubo d'aspirazione.....259
 Fermagli d'argento.....217
 FERRIS-SMITH-CHUSHING pinze
 spezzatrici per dischi intervertebrali ...270
 Fili sega220
 FINSEN divaricatore.....108
 FISCH cannule per aspirazione e lavaggio .263
 FISCH micro uncini.....247
 FISCH uncino per dura madre247
 Fissatori per fissaggio al cranio.....253
 FOMON raspe206
 Forbice guida filo25
 Forbici18-46
 Forbici del Bloodletting25
 Forbici delicate per dissezione31
 Forbici iridectomia48
 Forbici neurochirurgiche43-44
 Forbici per bendaggi.....46
 Forbici per chirurgia.....18-21
 Forbici per chirurgia, gracili21
 Forbici per dissezione22-33
 Forbici per dissezione, micro.....49, 52-53
 Forbici per dura-madre.....44
 Forbici per guance.....44
 Forbici per il nervo trigemino36, 44
 Forbici per ipofisectomia330
 Forbici per preparazione di nervi42
 Forbici per strabismo.....36
 Forbici per tagliare fili45
 Forbici per tenotomia.....35
 Forbici per vene54
 Forbici vascolari.....37-41
 Forbici vascolari, micro50, 58
 Forbici, fino31, 42, 45
 Forbici, micro48-58
 Forchetta per legatura.....245
 Forchetta per trapianto322
 Forchette per tumori243, 245
 FRAZIER cannule per la puntura

del ventricolo cerebrale.....261
 FRAZIER cordotomo238
 FRAZIER elevatore per la dura-madre234
 FRAZIER tubo d'aspirazione258-261
 FRAZIER uncino per dura madre.....224
 FREER elevatorio203
 FREER uncino per mucosa.....224
 Fresa sferica.....208-209
 FRIEDMAN pinze sgorbie.....164
 FRIEDMAN-MINI pinze sgorbie.....164
 FRYKHOLM pinze sgorbie.....172
 Fusione spinale curette.....179, 182
 Fusione spinale sgorbie.....190

G

Ganico per decompressione.....105
 GELPI divaricatori perineale107
 GEMINI passafili.....100
 GEMINI-MINI passafili100
 GERALD (DEBAKEY) atrauma pinza.....79
 GERALD pinze.....67
 GIERTZ STILLE Costotomo213
 GIGLI fili sega.....220
 GIGLI manico con uncino.....220
 GILLIES pinze65
 Girare a pinze per CASPAR trapezial
 pannelli per spinale cervicale.....212
 Giunto di prolungamento209
 GLASSMAN atrauma pinza.....79
 GLOVER pinze bulldog.....88
 GOLDMAN-FOX forbici per guance44
 GOMEL micro forbici.....49
 GOMEL micro pinza74
 GORNEY forbici25
 GRAEFE pinza per iride.....69
 GRAHAM uncino per nervi227
 GRONINGEN uncino per nervi228
 GRUENWALD pinze64
 GRUENWALD pinze.....70
 Guide per legatura.....241
 GULEKE pinze sgorbie.....167

H

HAJEK martello192
 HAJEK pinze taglienti per seno sfenoidale282
 HAJEK-KOFLER pinze taglienti per seno
 sfenoidale282
 HALLE coltello per la dura-madre.....238
 HALLE curette taglienti.....177
 HALLE elevatorio232
 HALSEY port'aghi.....151
 HALSTEAD-MOSQUITO pinze emostatiche..94
 HARDY cucchiaio per ipofisi.....328
 HARDY curetta per ipofisi320, 326-327
 HARDY enucleatore322
 HARDY ipofisectomia-specolo.....318
 HARDY micro dissettorio327
 HARDY micro-specchio328
 HARDY pinze per ipofisectomia.....329
 HARDY pinze taglienti per laminectomia ..280
 HARDY-FAHLBUSCH micro dissettorio322
 HARTMANN pinze emostatiche93
 HARVEY-JACKSON divaricatore per
 laminectomia.....121
 HEIFETZ pinze da presa per tumori85
 HEIFETZ spatole cerebrali255
 HENLY divaricatore.....110
 HESS (DEBAKEY) pinze bulldog91
 HESS (LOVE modif.) uncini
 per le radici die nervi.....230
 HIBBS lame.....146
 HOEN divaricatore per hemilaminectomia.140
 HOEN elevatore per la dura-madre234
 HOEN periostotomo198
 HOEN pinze per il cuoio capelluto98
 HOEN uncino per nervi227
 HOLSCHER uncini per le radici die nervi.....225

HORSLEY dissettorio per la dura-madre.....235
 HOSOBUCHI cucchiaio per ipofisi.....324
 HOUSE adattator per aspirazione.....264
 HOUSE cannule per aspirazione e lavaggio264
 HOWARTH elevatorio203
 HUDSON perforatore209
 HUNT pinze da presa per tumori.....84-85

I

INGE divaricatore per laminectomia.....148
 Introduttore.....220
 IRIS forbici.....34

J

JACOBS mandrino210
 JACOBSON coltello per vasi.....245, 247
 JACOBSON forchetta per legatura.....245
 JACOBSON micro forbici55
 JACOBSON pinze63
 JACOBSON pinze emostatiche.....99
 JACOBSON port'aghi, micro158, 161
 JACOBSON sonde bottonute242
 JAMESON forbici per dissezione42
 JAMESON-WERBER forbici per dissezione...42
 JANNETTA divaricatore142
 JANSEN divaricatore.....109
 JANSEN periostotomo.....198
 JANSEN pinze70
 JANSEN pinze sgorbie.....167
 JANSEN-GIFFORD divaricatore.....109
 JANSEN-WAGNER divaricatore.....109
 JEFFERSON cannule per la puntura del
 ventricolo cerebrale.....261
 JEFFERSON divaricatore122
 JEFFERSON pinze63
 JOHNS HOPKINS pinze bulldog.....91
 JOSEPH forbici31
 JOSEPH periostotomo198
 JOSEPH uncino per mucosa224
 JULIAN port'aghi.....154

K

KELLY pinze emostatiche95
 KELLY-RANKIN pinze emostatiche.....95
 KERRISON pinze ossivore.....282
 KERRISON pinze taglienti
 per laminectomia.....274-277
 KEY elevatorio201
 KILNER forbici32
 KIRSCHNER perforatore211
 KNIGHTON divaricatore per laminectomia 124
 KOCHER-LANGENBECK divaricatore106
 KOENIG elevatorio per ossa207
 KOOS coltello per vasi241
 KRÄMER periostotomo196
 KRÄYENBÜHL uncini per nervi e vasi.....241

L

LAHEY uncino per dura madre224
 Lama divaricator.....104
 LAMBOTTE osteotomo.....186
 LAMBOTTE periostotomo196
 Lame da bisturi, micro, sterili13
 Lame da bisturi, sterili10
 Lamette da rasoio14
 LANDOLT aspiratore per preparazione263
 LANDOLT curetta per ipofisi.....324
 LANDOLT enucleatore.....323
 LANDOLT manico per bisturi, micro12-13
 LANDOLT periostotomo199
 LANDOLT pinza divaricatrice per specoli...318
 LANDOLT pinze per afferrare tumori269
 LANDOLT pinze per ipofisectomia329
 LANDOLT-REULEN curetta per ipofisi.....325
 LANDOLT-REULEN micro dissettorio325

LANDOLT-REULEN micro uncini325
 LANDOLT-REULEN periostotomo325
 LANE divaricatore104
 LANE elevatorio per ossa206
 LANGE periostotomo232
 LANGENBECK elevatorio200
 LANGENBECK periostotomo197, 200
 LANGENBECK port'aghi154
 LAZAR pinze73
 LEBSCHE introduttore220
 LEKSELL (STILLE) pinze sgorbie172
 LEKSELL pinze sgorbie172
 LEMPERT curette taglienti177
 LEMPERT periostotomo232
 LEMPERT pinze sgorbie167
 LEMPERT tubo d'aspirazione259
 LERICHE pinze emostatiche99
 LEXER forbici24
 LEXER osteotomo187-188
 LEXER sgorbie189
 LEXER-mini osteotomo189
 LEYLA sistema da fissaggio250-253
 LISTER forbici per bendaggi46
 LITTLE-JOKER (CUSHING) periostotomo201
 LITTLER forcice guida filo25
 LOCKLIN forbici fine33
 LOGAN divaricatore108
 LOVE uncini per le radici die nervi230-231
 LOVE-GRUENWALD pinze per laminectomia268
 LOVEFACE pinze emostatiche97
 LUCAE pinze70
 LUER pinze sgorbie165-166
 LUER tubo d'aspirazione260

M

MAGILL tubo d'aspirazione258
 MALIS divaricatore141
 Manici per bisturi6-9
 Manici per bisturi, micro12-13
 Manico con mandrino Jacobs210
 Manico con uncino220
 MARKHAM-MEYERDING divaricatore per laminectomia126
 MARQUARDT pinze sgorbie169
 MARTEL pinze per il cuoio capelluto98
 Martelli2-3, 192-195
 Martelli, in plastica193-195
 MARTIN spatole256
 MARTINI curette taglienti178
 MATHIEU port'aghi154
 MAYFIELD pinze sgorbie168
 MAYO (HARRINGTON) forbici22
 MAYO forbici22
 MAYO-HEGAR port'aghi152
 MAYO-STILLE forbici23
 McDONALD elevatorio203
 McINDOE cesoie per ossa174
 McINDOE pinze64
 McKENTY elevatorio202
 McKENZIE pinza per applicare agrafes215
 McKENZIE punta209
 McKENZIE support metallico, clips217
 McKISSOCK periostotomo196
 MEAD martello195
 MEAD pinze sgorbie164
 MEHDORN clips vascolari306
 MEHDORN pinza per applicare i clips vascolari306
 MEMORY pinza per applicare i clips per aneurisma300-301
 METZENBAUM forbici per dissezione26
 METZENBAUM-BABY forbici per dissezione 26
 METZENBAUM-FINO forbici per dissezione 27-30
 MEYERDING divaricatore107
 MEYERDING divaricatore per laminectomia 125
 MEYERDING lame146

Micro atrauma pinza75-81, 86
 Micro elevatori199, 246
 Micro forbici48-58
 Micro forbici per dissezione49, 52-53
 Micro forbici, leggero56-57
 Micro forbici, SuperCut56
 Micro pinza72-86
 Micro pinza, titanio86
 Micro pinze, leggero72, 74
 Micro port'aghi155-162
 Micro port'aghi, metallo leggero161
 Micro port'aghi, titanio162
 MILLESI micro forbici54
 MILLIGAN dissesttorio per la dura-madre233-234
 MILLS forbici37
 MINI (YASARGIL) clips per aneurisma296-295
 MISKIMON divaricatore113
 MIXTER-BABY pinze emostatiche101
 MOLLISON divaricatore122
 MOLT periostotomo204
 MOYNIHAN pinze emostatiche97
 MÜLLER approssimatori308
 MÜLLER clips vascolari310

N

NAGEL micro forbici51
 NEIVERT port'aghi151
 Neuroendoscopia335-336
 NICOLA curetta per ipofisi320-321
 NICOLA forbici per ipofisectomia330
 NICOLA periostotomo321
 NICOLA pinze per ipofisectomia330
 NIEDERDELLMANN osteotomo187
 NORFOLK-NORWICH divaricatore per laminectomia123
 NORTHFIELD pinze sgorbie168

O

O'CONNELL uncini per le radici die nervi225
 OBWEGESSER osteotomo187
 OKONEK-YASARGIL forchette per tumori245
 OLDBERG divaricatore105
 OLDBERG pinze taglienti269
 OLIVECRONA coltello per trigemino238
 OLIVECRONA fili sega220
 OLIVECRONA forbici per il nervo trigemino 36
 OLIVECRONA pinze sgorbie166
 OLIVECRONA spatole cerebrali254
 OLIVECRONA-TOENNIS pinza per applicare agrafes215
 Osteotomi183-189

P

PAPAVERO scalpello per lamina318
 PAPAVERO-CASPAR ipofisectomia-specolo318
 PARKER bisturi delicati16
 PARTSCH periostotomo232
 Passafili100
 PENFIELD dissesttorio per la dura-madre236-237
 PENNYBACKER pinze taglienti266
 PENNYBAKER periostotomo199
 PENNYBAKER pinze sgorbie168
 PENNYBAKER sonda e dissesttorio234
 Perforatori a mano208-210
 Periostotomi196-204, 232
 Periostotomi per lembo osseo232
 Pestoni metallici184
 Pezzo per combinare250-251
 Pinza di orologiaio68
 Pinza divaricatrice per specoli318
 Pinza per applicare agrafes215-216
 Pinza per applicare e rimuovere clamps91
 Pinza per applicare i clips per aneurisma300-304

Pinza per applicare i clips vascolari305-309, 314
 Pinza per dissezione60-61
 Pinza per iride69
 Pinza per targa di partecipazione212
 Pinza tagliafilii212
 Pinze60-86
 Pinze bulldog88-92
 Pinze bulldog, micro92
 Pinze craniotome222
 Pinze da presa per tendini207
 Pinze da presa per tumori83-85, 269
 Pinze emostatiche93-101
 Pinze etmoidali281
 Pinze ossivore282
 Pinze per annodare fili, micro72-75, 86
 Pinze per coagulazione, bipolari332-334
 Pinze per il cuoio capelluto98
 Pinze per ipofisectomia329-330
 Pinze per la protezione di foro221
 Pinze per laminectomia268
 Pinze per legatura82
 Pinze per trazione craniale218
 Pinze sgorbie164-173
 Pinze sgorbie164-173
 Pinze spezzatrici per dischi intervertebrali270-273
 Pinze taglienti265-282
 Pinze taglienti per il naso281
 Pinze taglienti per laminectomia274-280
 Pinze taglienti per seno sfenoidale282
 Pinze, mikro72-86
 PLESTER tubo d'aspirazione260
 Port'aghi150-162
 Port'aghi, micro155-162
 POTTS-DE MARTEL forbici37
 POTTS-SMITH forbici37-39
 POTTS-SMITH pinze60
 POTTS-YASARGIL micro forbici54
 Prott212
 PROVIDENCE-HOSPITAL pinze emostatiche96
 Punta209
 Punta a spirale208-209, 211
 Puntura del ventricolo cerebrale, cannule261

Q

QUERVAIN elevatorio200

R

RABINER martello3
 RAGNELL forbici31
 RAGNELL-DAVIS divaricatore104
 RAIMONDI pinze per il cuoio capelluto98
 RALK perforatore210
 RANEY clip emostatici per cuoio capelluto 217
 RANEY pinza per applicare agrafes217
 Raspe206
 Raspini240, 242, 321, 325
 RAY curetta per ipofisi319
 Regolo, metallo4
 REILL pinza tagliafilii212
 REYNOLDS forbici33
 RHOTON ago246
 RHOTON micro curette246
 RHOTON micro dissesttorio246
 RHOTON micro elevatorio246
 RHOTON micro uncini246
 RHOTON sonde bottonute246
 RIBBON spatole256
 Rompe lamette14-15
 Rongeur, potente271
 RUSKIN pinze sgorbie169
 RUSKIN-LISTON cesoie per ossa174
 RYDER (VASCULAR) port'aghi153
 RYDER port'aghi153

S

SACHS dissesttorio per la dura-madre .233, 235
 SACHS uncino per nervi227
 SAMII coltelli per tumori243
 SAMII pinze da presa per tumori83
 SANVENERO forbici31
 SATINSKY pinze bulldog88
 SAUERBRUCH Costotomo213
 SAUERBRUCH pinze sgorbie171
 SAUERBRUCH-FREY Costotomo214
 Scalpelli185
 Scalpello per lamina318
 SCHLESING pinze taglienti
 per laminectomia279
 SCHLESINGER pinze taglienti266
 SCHMIEDEN-TAYLOR forbici
 per dura-madre44
 SCHNEIDER periostotomo201
 SCHNEIDER-SAUERBRUCH periostotomo201
 SCHUHKNIGHT tubo d'aspirazione264
 SCOVILLE curette taglienti176
 SCOVILLE divaricatore
 per laminectomia144-146
 SCOVILLE lame146
 SCOVILLE spatole cerebrali254
 SCOVILLE uncini per le radici die nervi225
 SCOVILLE uncino per nervi e dissesttor229
 SCOVILLE-HAVERFIELD divaricatore
 per laminectomia144
 SCOVILLE-RICHTER divaricatore
 per laminectomia147
 SEBILAU elevatorio200
 SEDILLOT periostotomo197
 SELDIN periostotomo204
 SEMB pinze sgorbie173
 SEMKEN pinze64-65
 SEWALL elevatorio202
 Sgorbie183, 188-190
 Sgorbie per la colonna vertebrale188
 Sgorbie per l'adozione
 di innesti dalla costola183
 Sgorbie per le operazioni di scoliosi188
 SIMON curette taglienti176
 SMITH-PETERSEN pinze sgorbie173
 SMITHWICK pinza per applicare agrafes215
 SMITHWICK uncino per nervi229
 sonda e dissesttor234
 Sonda bottonute242, 246
 Sopperto per ottica336
 Sostegno per spatole253
 Sostegno per specolo auricolare253
 Spatole cerebrali254-256
 Specchio328
 Specolo per ipofisectomia transfenoidale318
 specula per operazioni vertebrale lombare 139
 Spinale elevatori191
 SPURLING pinze per laminectomia268
 ST. CLAIR-THOMPSON periostotomo232
 STANDARD (YASARGIL) clips
 per aneurisma284-295
 STEINBACH martello193
 STELLBRINK pinze sgorbie165
 Sterilizzazione dei casi339
 STEVENS forbici per tenotomio35
 STILLE osteotomo185
 STILLE perforatore208
 STILLE RUSKIN pinze sgorbie171
 STILLE scalpelli185
 STILLE sgorbie185
 STILLE-HORSLEY cesoie per ossa174
 STILLE-LUER pinze sgorbie170-171
 STILLE-SHERMANN perforatore208
 STRULLY forbici per il nervo trigemino43
 Strumenti per craniotome215-222
 Strumenti per ipofisectomia317-330
 SUNDAY elevatorio232
 Support metallico, clips217
 SWEET forbici per ipofisectomia330

SWEET pinza per applicare agrafes215
 Synovectomy pinze sgorbie165, 168
 SYPERT pestoni metallici184
 SYPERT pinze taglienti per laminectomia ..280

T

TAKAHASHI pinze etmoidali281
 TAYLOR divaricatori per il spinale207
 TAYLOR lame146
 TAYLOR martello2
 TAYLOR pinze66
 TAYLOR-CUSHING pinze64
 TERRIER pinze emostatiche93
 TOENNIS coltello per la dura-madre238
 TOENNIS dissesttorio per la dura-madre233
 TOENNIS port'aghi154
 TOENNIS uncino per dura madre224
 TOENNIS-ADSON forbici neurochirurgiche ..43
 TOLEDO micro forbici57
 TOLEDO micro pinza75
 TOLEDO micro-forbici vascolari50
 TOLEDO port'aghi, micro159
 Trapano136
 Trapano208-209
 Trapano cranico221
 Trapano guida134-135
 Trapianto osseo e titolare di simulazione ..184
 TRAUBE martello2
 TROEMNER martello2
 TROTTER pinze sgorbie168
 TROUTMAN-CHRIS rompe lamette14
 Tubi d'aspirazione257-264

U

ULTRA-LIGHT atrauma pinza81
 Uncini per dura madre224, 228, 247
 Uncini per esplorazione e coagulazione228
 Uncini per la pelle224
 Uncini per le radici die nervi225-231
 Uncini per mucosa224
 Uncini per nervi226-229, 233-235
 Uncini per nervi e dissesttori229
 Uncini per nervi e vasi241
 Uncini, micro245-247
 Uncino per galea219
 UNIVERSAL forbici per bendaggi46
 UNIVERSAL forbici per tagilare fili45

V

VALIN divaricatore per laminectomia145
 VANNAS forbici iridectomia48
 VANNAS micro forbici49, 53-55
 VERHOEVEN micro cannule264
 Vertebroscopio336
 VISE micro pinza73
 Viti di distrazione136
 VOLKMANN curetta doppia taglienti178
 VOLKMANN curette taglienti175, 178-179
 WAGNER forbici45
 WAGNER martello192
 WAGNER pinze spezzatrici per dischi
 intervertebrali271
 WALTER sgorbie183
 WALTON divaricatore per laminectomia124
 WANGENSTEEN pinze67
 WARTENBERG algesimetro4
 WATSON-CHEYNE dissesttorio203
 WAUGH pinze65
 WEBER estesiometro4
 WEIL-BLAKESLEY pinze taglienti per il naso 281
 WEITLANER divaricatore110-113
 WHEELER (DEBAKEY) atrauma pinza79
 WILLET-MARTEL pinze per il cuoio capelluto 98
 WILLIAMS divaricatori per laminectomia ...125
 WILLIGER curette taglienti178
 WILLIGER elevatorio202

WILLIGER martello193-194
 WILLIGER periostotomo198

Y

YANKAUER tubo d'aspirazione258
 YASARGIL arachnoidea coltelli241
 YASARGIL cannule per aspirazione
 e lavaggio263
 YASARGIL clips per aneurisma284-299
 YASARGIL clips per la chiusura
 permanente284-286, 290
292, 294, 296-297
 YASARGIL clips per la chiusura
 temporaneo287-289, 291
293, 295, 298-299
 YASARGIL curette240
 YASARGIL dissector con asta flessibile235
 YASARGIL forchette per tumori243
 YASARGIL guide per legatura241
 YASARGIL micro forbici52-54
 YASARGIL micro forbici per dissezione ...52-53
 YASARGIL micro pinza82-83
 YASARGIL micro-specchio328
 YASARGIL pinze da presa per tumori83, 85
 YASARGIL pinze taglienti269
 YASARGIL port'aghi, micro160
 YASARGIL raspino240, 242
 YASARGIL tubo d'aspirazione258
 YASARGIL uncino per galea219
 YASARGIL-NICOLA pinze
 per ipofisectomia330

Z

ZAUFAL-JANSEN pinze sgorbie168
 ZIELKE sgorbie188
 Zoccolo per fissare il braccio250-251
 ZOELLNER micro cannule262
 ZOELLNER tubo d'aspirazione262

Nummernverzeichnis
Numerical Index
Index Numérique
Índice Numérico
Indice Numerico

AI-210-13	20	AI-611-28	22	AI-825-20	26	AI-941-23	41	AJ-226-00	50
AI-210-14	20	AI-614-14	22	AI-825-23	26	AI-941-28	41	AJ-228-14	49
AI-210-15	20	AI-614-17	22	AI-825-25	26	AI-942-16	41	AJ-229-14	49
AI-210-16	20	AI-614-23	22	AI-825-28	26	AI-942-23	41	AJ-313-10	48
AI-210-18	20	AI-615-14	22	AI-825-30	26	AI-942-28	41	AJ-315-10	48
AI-210-20	20	AI-615-17	22	AI-826-15	27	AI-945-15	41	AJ-320-25	50
AI-211-10	20	AI-615-23	22	AI-826-18	27	AI-947-15	41	AJ-320-45	50
AI-211-11	20	AI-630-11	35	AI-826-20	27			AJ-320-60	50
AI-211-13	20	AI-631-11	35	AI-826-23	27			AJ-320-90	50
AI-211-14	20	AI-632-11	35	AI-826-25	27			AJ-321-25	50
AI-211-15	20	AI-633-11	35	AI-826-28	27			AJ-322-25	50
AI-211-16	20	AI-634-10	35	AI-827-15	27			AJ-322-45	50
AI-211-18	20	AI-635-10	35	AI-827-18	27			AJ-322-60	50
AI-211-20	20	AI-636-10	35	AI-827-20	27			AJ-322-90	50
AI-212-01	21	AI-637-10	35	AI-827-23	27			AJ-323-25	50
AI-212-02	21	AI-710-15	23	AI-827-25	27			AJ-324-25	50
AI-212-03	21	AI-710-17	23	AI-827-25	28			AJ-324-45	50
AI-213-01	21	AI-711-15	23	AI-827-28	27			AJ-324-60	50
AI-213-02	21	AI-711-17	23	AI-840-18	37			AJ-324-90	50
AI-213-03	21	AI-714-15	23	AI-840-25	38			AJ-325-25	50
AI-214-14	20	AI-714-17	23	AI-840-40	38			AJ-326-25	50
AI-214-16	20	AI-715-15	23	AI-840-60	38			AJ-326-45	50
AI-214-18	20	AI-715-17	23	AI-840-61	38			AJ-326-60	50
AI-215-14	20	AI-730-11	36	AI-844-25	38			AJ-326-90	50
AI-215-16	20	AI-731-11	36	AI-844-40	38			AJ-327-25	50
AI-215-18	20	AI-734-11	36	AI-844-60	38			AJ-410-08	48
AI-230-15	33	AI-735-11	36	AI-845-25	40			AJ-411-08	48
AI-231-15	33	AI-743-21	37	AI-845-45	40			AJ-413-08	48
AI-231-18	33	AI-743-24	37	AI-845-60	40			AJ-425-20	51
AI-234-15	33	AI-745-22	37	AI-845-90	40			AJ-426-20	51
AI-235-15	33	AI-745-23	36	AI-845-92	40			AJ-427-19	51
AI-280-13	44	AI-820-14	26	AI-846-25	40			AJ-428-23	53
AI-281-13	44	AI-820-15	26	AI-846-45	40			AJ-429-23	53
AI-282-13	44	AI-820-18	26	AI-846-60	40			AJ-520-16	52
AI-283-13	44	AI-820-20	26	AI-846-90	40			AJ-520-20	52
AI-284-12	45	AI-820-23	26	AI-847-25	40			AJ-520-22	53
AI-285-12	45	AI-820-25	26	AI-848-25	40			AJ-521-16	52
AI-381-12	45	AI-820-28	26	AI-852-15	42			AJ-521-20	52
AI-385-12	45	AI-820-30	26	AI-853-15	42			AJ-521-22	53
AI-430-09	34	AI-821-14	26	AI-854-13	42			AJ-521-24	53
AI-430-10	34	AI-821-15	26	AI-854-15	42			AJ-522-22	53
AI-430-11	34	AI-821-18	26	AI-855-18	42			AJ-523-20	52
AI-430-12	34	AI-821-20	26	AI-910-16	24			AJ-523-22	53
AI-431-09	34	AI-821-23	26	AI-910-21	24			AJ-524-20	52
AI-431-10	34	AI-821-25	26	AI-911-16	24			AJ-524-22	53
AI-431-11	34	AI-821-28	26	AI-911-21	24			AJ-525-20	52
AI-431-12	34	AI-821-30	26	AI-914-16	24			AJ-525-22	53
AI-432-10	34	AI-822-15	27	AI-914-21	24			AJ-527-19	55
AI-432-11	34	AI-822-18	27	AI-915-16	24			AJ-536-07	57
AI-433-10	34	AI-822-20	27	AI-915-21	24			AJ-536-10	57
AI-433-11	34	AI-822-23	27	AI-922-14	29			AJ-536-14	57
AI-434-11	34	AI-822-25	27	AI-922-18	29			AJ-537-07	57
AI-435-11	34	AI-822-28	27	AI-922-20	29			AJ-537-10	57
AI-450-16	42	AI-823-15	27	AI-922-23	29			AJ-537-14	57
AI-451-16	42	AI-823-18	27	AI-923-14	29			AJ-620-12	54
AI-531-11	34	AI-823-20	27	AI-923-18	29			AJ-620-16	54
AI-533-11	34	AI-823-23	27	AI-923-20	29			AJ-620-18	54
AI-590-15	46	AI-823-25	27	AI-923-23	29			AJ-621-12	54
AI-590-18	46	AI-823-28	27	AI-926-14	30			AJ-621-16	54
AI-610-14	22	AI-824-11	26	AI-926-18	30			AJ-621-18	54
AI-610-15	22	AI-824-15	26	AI-926-20	30			AJ-621-19	54
AI-610-17	22	AI-824-18	26	AI-926-23	30			AJ-622-12	54
AI-610-19	22	AI-824-20	26	AI-927-14	30			AJ-622-16	54
AI-610-23	22	AI-824-23	26	AI-927-18	30			AJ-623-12	54
AI-610-28	22	AI-824-25	26	AI-927-20	30			AJ-623-16	54
AI-611-14	22	AI-824-28	26	AI-927-23	30			AJ-624-13	54
AI-611-15	22	AI-824-30	26	AI-940-16	41			AJ-625-12	54
AI-611-17	22	AI-825-11	26	AI-940-23	41			AJ-626-18	55
AI-611-19	22	AI-825-15	26	AI-940-28	41			AJ-627-18	55
AI-611-23	22	AI-825-18	26	AI-941-16	41			AJ-628-18	55

AJ

BI-094-10	144	BI-171-40	125	BI-273-00	129	BI-376-10	135	BI-571-24	140
BI-095-00	144	BI-171-45	125	BI-273-12	129	BI-376-10	136	BI-571-25	140
BI-095-10	144	BI-171-50	125	BI-274-00	128	BI-376-12	136	BI-571-31	140
BI-096-00	145	BI-171-55	125	BI-274-11	128	BI-376-14	136	BI-571-32	140
BI-096-01	145	BI-171-60	125	BI-275-00	128	BI-376-16	134	BI-573-26	140
BI-096-02	145	BI-172-18	126	BI-275-11	128	BI-376-16	135	BI-573-27	140
BI-096-03	145	BI-173-18	126	BI-275-14	126	BI-376-16	136	BI-573-30	140
BI-096-06	144	BI-174-32	126	BI-276-50	130	BI-376-18	136	BI-573-32	140
BI-096-06	145	BI-174-54	126	BI-276-60	130	BI-376-20	136	BI-573-34	140
BI-096-07	145	BI-174-60	126	BI-277-14	126	BI-377-00	135	BI-573-36	140
BI-096-08	145	BI-174-61	126	BI-277-40	131	BI-377-01	135	BI-615-18	104
BI-096-09	145	BI-176-45	127	BI-277-45	131	BI-377-01	136	BI-615-20	104
BI-096-40	146	BI-176-45	128	BI-277-50	131	BI-377-02	135	BI-615-23	104
BI-096-41	146	BI-176-45	130	BI-277-55	131	BI-378-00	137	BI-618-06	256
BI-096-42	146	BI-176-50	130	BI-277-60	131	BI-378-01	137	BI-618-07	256
BI-096-43	146	BI-176-55	130	BI-278-40	131	BI-378-35	137	BI-618-09	256
BI-096-44	146	BI-176-60	130	BI-278-45	131	BI-378-40	137	BI-618-12	256
BI-096-46	146	BI-176-65	127	BI-278-50	131	BI-378-45	137	BI-618-17	256
BI-096-47	146	BI-176-65	128	BI-278-55	131	BI-378-50	137	BI-618-20	256
BI-097-01	146	BI-176-65	130	BI-278-60	131	BI-378-55	137	BI-618-24	256
BI-097-02	146	BI-178-40	129	BI-324-20	105	BI-378-60	137	BI-618-25	256
BI-097-03	146	BI-178-40	130	BI-325-00	105	BI-378-65	137	BI-660-16	110
BI-097-04	146	BI-178-45	130	BI-325-03	105	BI-378-75	137	BI-661-16	110
BI-097-05	144	BI-178-50	130	BI-325-04	105	BI-378-85	137	BI-661-17	110
BI-097-05	145	BI-178-55	130	BI-325-06	105	BI-379-35	137	BI-661-18	110
BI-097-05	146	BI-178-60	129	BI-360-10	109	BI-379-40	137	BI-661-19	110
BI-097-06	146	BI-178-60	130	BI-361-10	109	BI-379-45	137	BI-667-13	110
BI-097-07	146	BI-179-40	129	BI-362-11	109	BI-379-50	137	BI-668-13	110
BI-097-08	146	BI-179-40	130	BI-364-10	109	BI-379-55	137	BI-669-13	110
BI-097-09	146	BI-179-40	137	BI-366-10	109	BI-379-60	137	BI-680-19	141
BI-097-10	146	BI-179-45	130	BI-367-10	109	BI-379-65	137	BI-681-00	141
BI-097-11	146	BI-179-50	130	BI-370-00	132	BI-379-70	137	BI-681-01	141
BI-097-12	146	BI-179-55	130	BI-370-15	132	BI-422-14	104	BI-681-02	141
BI-097-13	146	BI-179-60	129	BI-371-00	132	BI-432-01	106	BI-682-09	141
BI-099-44	146	BI-179-60	130	BI-371-14	132	BI-432-02	106	BI-682-12	141
BI-099-50	146	BI-179-60	137	BI-371-50	132	BI-432-03	106	BI-682-15	141
BI-099-57	146	BI-190-01	146	BI-371-50	133	BI-432-04	106	BI-683-09	141
BI-099-70	146	BI-190-02	146	BI-371-70	133	BI-432-05	106	BI-683-14	141
BI-099-75	146	BI-190-03	146	BI-371-99	132	BI-432-06	106	BI-683-16	141
BI-099-83	146	BI-190-04	146	BI-372-35	133	BI-432-07	106	BI-683-19	141
BI-099-88	146	BI-190-05	146	BI-372-40	132	BI-432-08	106	BI-683-25	141
BI-123-13	224	BI-190-06	146	BI-372-40	133	BI-432-09	106	BI-710-13	256
BI-123-14	224	BI-190-07	146	BI-372-45	133	BI-474-00	138	BI-710-19	256
BI-124-13	224	BI-190-08	146	BI-372-50	133	BI-474-17	138	BI-710-25	256
BI-124-18	224	BI-190-09	146	BI-372-55	133	BI-475-40	138	BI-710-30	256
BI-125-13	224	BI-190-10	146	BI-372-60	132	BI-475-45	138	BI-710-32	256
BI-125-18	224	BI-190-11	146	BI-372-60	133	BI-475-50	138	BI-710-40	256
BI-126-01	224	BI-190-12	146	BI-372-65	133	BI-475-55	138	BI-710-45	256
BI-126-02	224	BI-190-13	146	BI-372-70	133	BI-475-60	138	BI-710-50	256
BI-126-05	224	BI-192-01	146	BI-373-35	133	BI-475-65	138	BI-710-64	256
BI-126-07	224	BI-192-02	146	BI-373-40	133	BI-475-70	138	BI-710-75	256
BI-126-10	224	BI-195-00	143	BI-373-45	133	BI-477-45	139	BI-713-06	256
BI-128-15	224	BI-195-01	143	BI-373-50	133	BI-477-50	139	BI-713-09	256
BI-129-15	224	BI-195-02	143	BI-373-55	133	BI-477-55	139	BI-713-13	256
BI-160-05	108	BI-195-03	143	BI-373-60	133	BI-477-60	139	BI-713-16	256
BI-160-07	108	BI-195-04	143	BI-373-65	133	BI-477-65	139	BI-713-19	256
BI-161-05	108	BI-195-05	143	BI-373-70	133	BI-478-40	139	BI-713-25	256
BI-161-07	108	BI-215-23	104	BI-374-35	133	BI-478-45	139	BI-760-14	111
BI-162-04	108	BI-216-23	104	BI-374-40	133	BI-478-50	139	BI-760-16	111
BI-163-07	108	BI-260-07	108	BI-374-45	133	BI-478-55	139	BI-760-20	111
BI-164-07	108	BI-260-10	108	BI-374-50	133	BI-478-60	139	BI-760-25	112
BI-170-00	125	BI-261-07	108	BI-374-55	133	BI-478-65	139	BI-760-26	112
BI-170-01	125	BI-261-10	108	BI-374-60	133	BI-478-75	139	BI-761-14	111
BI-170-40	125	BI-268-10	109	BI-374-65	133	BI-478-85	139	BI-761-16	111
BI-170-45	125	BI-269-10	109	BI-374-70	133	BI-498-00	147	BI-761-20	111
BI-170-50	125	BI-270-00	127	BI-376-00	134	BI-498-10	147	BI-761-25	112
BI-170-55	125	BI-270-15	127	BI-376-01	134	BI-498-11	147	BI-761-26	112
BI-170-60	125	BI-271-00	127	BI-376-01	136	BI-498-12	147	BI-762-13	110
BI-171-00	125	BI-271-15	127	BI-376-02	134	BI-498-13	147	BI-762-16	113
BI-171-01	125	BI-272-11	131	BI-376-10	134	BI-498-14	147	BI-766-22	113

BI-768-20	113	BI-969-22	123	CE-664-15	155	CE-862-14	158	CE-979-18	159
BI-769-20	113			CE-666-18	155	CE-862-18	158	CE-979-21	159
BI-780-00	142	CE		CE-667-15	155	CE-862-21	158	CE-979-23	159
BI-780-19	142			CE-667-18	155	CE-863-14	158		
BI-781-01	142	CE-122-16	152	CE-667-23	155	CE-863-18	158	DC	
BI-781-02	142	CE-124-15	152	CE-730-14	154	CE-863-21	158	DC-011-12	164
BI-783-16	142	CE-124-18	152	CE-730-17	154	CE-864-13	160	DC-011-14	164
BI-783-20	142	CE-124-20	152	CE-730-20	154	CE-866-13	160	DC-013-14	164
BI-783-25	142	CE-124-23	152	CE-730-24	154	CE-872-14	159	DC-015-17	164
BI-785-05	142	CE-124-26	152	CE-734-14	154	CE-872-18	159	DC-017-16	164
BI-785-11	142	CE-124-31	152	CE-734-17	154	CE-872-21	159	DC-019-16	164
BI-785-21	142	CE-124-37	152	CE-734-20	154	CE-872-23	159	DC-021-18	168
BI-860-19	113	CE-126-16	153	CE-734-24	154	CE-873-14	159	DC-025-18	168
BI-861-19	113	CE-126-18	153	CE-760-14	157	CE-873-18	159	DC-029-15	169
BI-862-25	114	CE-126-21	153	CE-761-14	157	CE-873-21	159	DC-051-00	179
BI-862-26	114	CE-126-23	153	CE-762-09	156	CE-873-23	159	DC-052-00	179
BI-862-27	114	CE-126-31	153	CE-763-09	156	CE-934-14	154	DC-052-21	178
BI-863-26	114	CE-170-20	160	CE-764-09	156	CE-934-17	154	DC-053-00	179
BI-863-27	114	CE-170-22	160	CE-764-14	158	CE-934-20	154	DC-053-01	179
BI-864-13	115	CE-171-16	160	CE-764-18	158	CE-942-18	154	DC-053-02	179
BI-864-16	115	CE-171-20	160	CE-764-21	158	CE-942-20	154	DC-053-03	179
BI-864-20	115	CE-171-22	160	CE-764-23	158	CE-942-23	154	DC-053-04	179
BI-864-26	115	CE-171-24	160	CE-765-09	156	CE-960-16	160	DC-053-05	179
BI-865-13	115	CE-224-13	153	CE-765-14	158	CE-960-18	160	DC-053-06	179
BI-865-16	115	CE-224-15	153	CE-765-18	158	CE-961-16	160	DC-054-00	179
BI-865-20	115	CE-224-18	153	CE-765-21	158	CE-961-18	160	DC-054-01	179
BI-865-24	115	CE-224-20	153	CE-765-23	158	CE-963-16	160	DC-054-02	179
BI-865-26	115	CE-224-23	153	CE-766-14	157	CE-964-14	158	DC-054-03	179
BI-866-32	116	CE-224-26	153	CE-767-14	157	CE-964-18	158	DC-054-04	179
BI-866-33	116	CE-226-13	153	CE-768-14	158	CE-964-21	158	DC-054-10	179
BI-867-27	117	CE-226-15	153	CE-768-18	158	CE-964-23	158	DC-054-97	179
BI-868-27	118	CE-226-18	153	CE-768-21	158	CE-965-14	158	DC-054-98	179
BI-869-27	118	CE-226-20	153	CE-768-23	158	CE-965-18	158	DC-055-00	179
BI-880-50	126	CE-226-23	153	CE-769-14	158	CE-965-21	158	DC-055-97	179
BI-880-60	126	CE-226-26	153	CE-769-18	158	CE-965-23	158	DC-055-98	179
BI-880-70	126	CE-270-18	161	CE-769-21	158	CE-966-14	158	DC-056-00	179
BI-881-50	126	CE-272-18	161	CE-769-23	158	CE-966-18	158	DC-071-18	195
BI-881-60	126	CE-290-18	162	CE-774-14	159	CE-966-21	158	DC-072-15	196
BI-881-70	126	CE-290-21	162	CE-774-18	159	CE-967-14	158	DC-072-16	196
BI-882-50	126	CE-291-21	162	CE-774-21	159	CE-967-18	158	DC-073-15	196
BI-882-60	126	CE-292-21	162	CE-774-23	159	CE-967-21	158	DC-073-16	196
BI-882-70	126	CE-293-18	162	CE-775-14	159	CE-968-14	158	DC-075-05	196
BI-883-50	126	CE-293-21	162	CE-775-18	159	CE-968-18	158	DC-075-10	196
BI-883-60	126	CE-314-13	151	CE-775-21	159	CE-968-21	158	DC-075-15	196
BI-883-70	126	CE-366-10	156	CE-775-23	159	CE-968-23	158	DC-075-20	196
BI-948-01	107	CE-367-10	156	CE-778-14	159	CE-969-14	158	DC-075-25	196
BI-948-02	107	CE-414-13	151	CE-778-18	159	CE-969-18	158	DC-077-18	196
BI-948-03	107	CE-417-13	151	CE-778-21	159	CE-969-21	158	DC-077-19	196
BI-960-31	119	CE-427-20	154	CE-778-23	159	CE-969-23	158	DC-078-19	196
BI-961-31	119	CE-514-12	151	CE-779-14	159	CE-974-14	159	DC-079-18	197
BI-962-00	120	CE-514-14	151	CE-779-18	159	CE-974-18	159	DC-079-21	197
BI-962-01	120	CE-560-10	156	CE-779-21	159	CE-974-21	159	DC-110-01	165
BI-962-02	120	CE-561-10	156	CE-779-23	159	CE-974-23	159	DC-110-02	165
BI-962-03	120	CE-562-12	155	CE-780-15	161	CE-975-14	159	DC-115-15	165
BI-962-28	121	CE-563-18	155	CE-780-18	161	CE-975-18	159	DC-117-15	165
BI-962-32	121	CE-564-15	155	CE-781-15	161	CE-975-21	159	DC-119-15	165
BI-963-13	122	CE-565-15	155	CE-781-18	161	CE-975-23	159	DC-120-15	169
BI-963-15	122	CE-566-18	155	CE-782-15	161	CE-976-14	159	DC-121-15	169
BI-963-16	122	CE-610-15	151	CE-782-18	161	CE-976-18	159	DC-122-15	169
BI-964-13	123	CE-610-18	151	CE-783-15	161	CE-976-21	159	DC-123-15	169
BI-964-16	123	CE-610-20	151	CE-783-18	161	CE-976-23	159	DC-125-20	169
BI-964-20	123	CE-610-23	151	CE-814-14	152	CE-977-14	159	DC-126-18	169
BI-964-25	123	CE-614-15	151	CE-814-16	152	CE-977-18	159	DC-127-18	169
BI-965-13	123	CE-614-18	151	CE-814-18	152	CE-977-21	159	DC-128-23	169
BI-965-16	123	CE-614-20	151	CE-814-20	152	CE-977-23	159	DC-129-23	169
BI-965-20	123	CE-618-15	152	CE-814-24	152	CE-978-14	159	DC-150-36	180
BI-966-18	123	CE-634-18	154	CE-814-26	152	CE-978-18	159	DC-150-44	180
BI-968-18	123	CE-661-12	155	CE-814-30	152	CE-978-21	159	DC-150-52	180
BI-969-14	122	CE-662-12	155	CE-816-16	152	CE-978-23	159	DC-150-60	180
BI-969-15	122	CE-663-12	155	CE-816-18	152	CE-979-14	159		

DC-151-36	180	DC-311-15	165	DC-476-17	199	DC-621-27	173	DC-774-14	205
DC-151-44	180	DC-313-15	165	DC-478-17	200	DC-622-24	173	DC-775-14	205
DC-151-52	180	DC-315-18	166	DC-514-18	167	DC-623-24	173	DC-776-13	205
DC-151-60	180	DC-316-17	166	DC-515-18	167	DC-625-24	173	DC-777-13	205
DC-153-03	180	DC-317-17	166	DC-519-18	167	DC-649-96	175	DC-778-06	205
DC-153-04	180	DC-320-22	170	DC-525-24	172	DC-649-97	175	DC-779-06	205
DC-153-05	180	DC-320-26	170	DC-529-02	173	DC-649-98	175	DC-824-17	174
DC-154-10	180	DC-321-22	170	DC-529-03	173	DC-660-05	188	DC-826-18	174
DC-154-20	180	DC-321-26	170	DC-529-23	173	DC-660-07	188	DC-829-18	174
DC-154-30	180	DC-325-23	171	DC-550-06	183	DC-660-10	188	DC-840-97	175
DC-158-04	181	DC-327-23	171	DC-550-10	183	DC-660-15	188	DC-840-98	175
DC-158-05	181	DC-350-00	182	DC-550-13	183	DC-660-20	188	DC-841-00	175
DC-158-06	181	DC-350-01	182	DC-550-16	183	DC-660-25	188	DC-841-01	175
DC-159-03	181	DC-350-02	182	DC-550-19	183	DC-660-30	188	DC-841-02	175
DC-159-04	181	DC-350-03	182	DC-550-25	183	DC-661-01	188	DC-841-03	175
DC-171-18	197	DC-350-04	182	DC-550-32	183	DC-661-02	188	DC-841-04	175
DC-172-01	197	DC-350-05	182	DC-551-06	183	DC-661-05	188	DC-841-05	175
DC-172-02	197	DC-350-06	182	DC-551-10	183	DC-661-07	188	DC-841-06	175
DC-172-03	197	DC-360-06	185	DC-551-13	183	DC-661-10	188	DC-842-01	176
DC-172-04	197	DC-360-08	185	DC-551-16	183	DC-661-15	188	DC-842-02	176
DC-172-10	198	DC-360-10	185	DC-551-19	183	DC-661-20	188	DC-842-03	176
DC-172-11	198	DC-360-12	185	DC-551-25	183	DC-661-25	188	DC-845-01	176
DC-172-12	198	DC-360-15	185	DC-551-32	183	DC-661-30	188	DC-845-02	176
DC-173-16	198	DC-360-20	185	DC-560-04	186	DC-662-06	188	DC-845-03	176
DC-174-16	198	DC-360-25	185	DC-560-06	186	DC-662-08	188	DC-845-04	176
DC-175-06	198	DC-360-30	185	DC-560-08	186	DC-662-11	188	DC-845-05	176
DC-175-08	198	DC-360-80	185	DC-560-10	186	DC-662-16	188	DC-845-06	176
DC-176-16	198	DC-361-10	185	DC-560-13	186	DC-663-05	189	DC-846-99	176
DC-179-19	198	DC-361-12	185	DC-560-15	186	DC-663-10	189	DC-847-00	176
DC-186-15	207	DC-361-15	185	DC-560-18	186	DC-663-15	189	DC-847-01	176
DC-187-15	207	DC-361-20	185	DC-560-20	186	DC-663-55	189	DC-847-02	176
DC-210-13	165	DC-361-25	185	DC-560-25	186	DC-663-60	189	DC-854-03	184
DC-211-13	165	DC-362-04	185	DC-560-30	186	DC-663-65	189	DC-854-05	184
DC-212-13	165	DC-362-06	185	DC-560-38	186	DC-664-04	189	DC-854-08	184
DC-213-13	165	DC-362-08	185	DC-560-44	186	DC-664-06	189	DC-855-02	184
DC-228-23	170	DC-362-10	185	DC-560-50	186	DC-664-08	189	DC-856-12	184
DC-228-27	170	DC-362-12	185	DC-561-08	186	DC-664-10	189	DC-856-14	184
DC-229-23	170	DC-362-15	185	DC-561-10	186	DC-664-12	189	DC-856-16	184
DC-229-27	170	DC-362-20	185	DC-561-13	186	DC-665-04	189	DC-858-03	184
DC-250-04	181	DC-362-25	185	DC-561-20	186	DC-665-06	189	DC-858-04	184
DC-250-05	181	DC-362-30	185	DC-561-25	186	DC-665-08	189	DC-858-05	184
DC-251-97	182	DC-363-06	185	DC-561-30	186	DC-665-10	189	DC-858-06	184
DC-251-98	182	DC-363-08	185	DC-561-38	186	DC-665-12	189	DC-867-00	192
DC-252-00	182	DC-363-10	185	DC-561-44	186	DC-665-91	190	DC-867-01	192
DC-252-01	182	DC-363-12	185	DC-561-50	186	DC-665-92	190	DC-867-02	192
DC-252-02	182	DC-363-15	185	DC-567-08	187	DC-665-93	190	DC-867-22	192
DC-252-03	182	DC-363-20	185	DC-567-10	187	DC-665-94	190	DC-869-24	193
DC-252-04	182	DC-363-25	185	DC-570-20	200	DC-669-01	190	DC-871-06	205
DC-252-05	182	DC-370-16	199	DC-571-20	200	DC-669-02	190	DC-873-03	205
DC-252-06	182	DC-372-16	199	DC-572-20	200	DC-669-03	190	DC-917-17	168
DC-254-97	182	DC-381-16	207	DC-573-20	200	DC-669-04	190	DC-923-27	174
DC-254-98	182	DC-383-16	207	DC-574-17	200	DC-670-15	201	DC-940-10	177
DC-255-00	182	DC-385-27	206	DC-575-17	200	DC-671-19	201	DC-940-20	177
DC-255-01	182	DC-412-20	166	DC-576-17	200	DC-672-19	201	DC-940-30	177
DC-255-02	182	DC-413-20	166	DC-577-17	200	DC-673-18	202	DC-940-40	177
DC-255-03	182	DC-417-20	166	DC-578-17	201	DC-674-18	202	DC-940-50	177
DC-255-04	182	DC-421-30	171	DC-578-19	201	DC-676-12	203	DC-941-01	177
DC-255-05	182	DC-423-30	171	DC-579-06	201	DC-676-19	203	DC-941-02	177
DC-255-06	182	DC-425-23	172	DC-579-10	201	DC-677-19	203	DC-941-03	177
DC-259-97	182	DC-427-23	172	DC-579-12	201	DC-678-21	203	DC-942-13	178
DC-259-98	182	DC-429-05	172	DC-579-13	201	DC-715-20	168	DC-942-16	178
DC-269-10	183	DC-429-08	172	DC-579-19	201	DC-716-21	168	DC-942-20	178
DC-269-15	183	DC-470-47	199	DC-579-25	201	DC-718-20	168	DC-944-13	178
DC-270-10	191	DC-471-62	199	DC-599-11	207	DC-740-00	175	DC-944-14	178
DC-270-13	191	DC-472-62	199	DC-611-02	167	DC-740-01	175	DC-944-17	178
DC-270-19	191	DC-473-03	199	DC-611-03	167	DC-740-02	175	DC-944-20	178
DC-272-10	191	DC-473-06	199	DC-615-20	167	DC-740-03	175	DC-946-00	178
DC-272-13	191	DC-474-01	199	DC-617-19	167	DC-740-04	175	DC-946-01	178
DC-272-19	191	DC-474-02	199	DC-619-20	167	DC-740-05	175	DC-946-12	178
DC-272-25	191	DC-476-16	199	DC-621-22	173	DC-740-06	175	DC-948-00	178

DC-948-01	178	DD-534-25	211	EA-050-13	276	EA-053-25	277	EA-145-04	267
DC-948-12	178	DD-534-28	211	EA-050-13B	276	EA-053-25B	277	EA-145-05	267
DC-961-14	193	DD-534-30	211	EA-050-14	276	EA-053-26	277	EA-146-03	267
DC-961-99	193	DD-534-32	211	EA-050-14B	276	EA-053-26B	277	EA-146-04	267
DC-964-30	194	DD-534-35	211	EA-050-15	276	EA-053-31	277	EA-150-01	274
DC-964-34	194	DD-534-40	211	EA-050-15B	276	EA-053-31B	277	EA-150-02	274
DC-964-40	194	DD-534-45	211	EA-051-02	276	EA-053-32	277	EA-150-03	274
DC-965-14	193	DD-534-50	211	EA-051-02B	276	EA-053-32B	277	EA-150-04	274
DC-965-40	193	DD-534-60	211	EA-051-03	276	EA-053-33	277	EA-150-05	274
DC-966-19	194	DD-534-63	211	EA-051-03B	276	EA-053-33B	277	EA-150-06	274
DC-966-32	195	DD-534-80	211	EA-051-04	276	EA-053-34	277	EA-150-11	274
DC-967-02	195	DD-660-18	212	EA-051-04B	276	EA-053-34B	277	EA-150-12	274
DC-968-25	195	DD-662-18	212	EA-051-05	276	EA-053-35	277	EA-150-13	274
DC-968-40	195	DD-820-00	210	EA-051-05B	276	EA-053-35B	277	EA-150-14	274
		DD-920-00	210	EA-051-06	276	EA-054-02	277	EA-150-15	274
		DD-926-00	210	EA-051-06B	276	EA-054-02B	277	EA-150-16	274
		DD-931-15	212	EA-051-11	276	EA-054-03	277	EA-150-21	274
				EA-051-11B	276	EA-054-03B	277	EA-150-22	274
				EA-051-12	276	EA-054-04	277	EA-150-23	274
				EA-051-12B	276	EA-054-04B	277	EA-150-24	274
				EA-051-13	276	EA-054-05	277	EA-150-25	274
				EA-051-13B	276	EA-054-05B	277	EA-150-26	274
				EA-051-14	276	EA-054-06	277	EA-150-31	274
				EA-051-14B	276	EA-054-06B	277	EA-150-32	274
				EA-051-15	276	EA-054-12	277	EA-150-33	274
				EA-051-15B	276	EA-054-12B	277	EA-150-34	274
				EA-052-02	276	EA-054-13	277	EA-150-35	274
				EA-052-02B	276	EA-054-13B	277	EA-150-42	274
				EA-052-03	276	EA-054-14	277	EA-150-43	274
				EA-052-03B	276	EA-054-14B	277	EA-150-44	274
				EA-052-04	276	EA-054-15	277	EA-150-45	274
				EA-052-04B	276	EA-054-15B	277	EA-150-46	274
				EA-052-05	276	EA-081-70	318	EA-150-52	274
				EA-052-05B	276	EA-081-90	318	EA-150-53	274
				EA-052-12	276	EA-082-10	318	EA-150-54	274
				EA-052-12B	276	EA-083-11	318	EA-150-55	274
				EA-052-13	276	EA-083-13	318	EA-150-56	274
				EA-052-13B	276	EA-083-15	318	EA-151-01	275
				EA-052-14	276	EA-083-22	318	EA-151-02	275
				EA-052-14B	276	EA-084-21	318	EA-151-03	275
				EA-052-15	276	EA-085-70	318	EA-151-04	275
				EA-052-15B	276	EA-085-80	318	EA-151-05	275
				EA-053-01	277	EA-085-90	318	EA-151-06	275
				EA-053-01B	277	EA-101-15	216	EA-151-11	276
				EA-053-02	277	EA-101-19	216	EA-151-12	276
				EA-053-02B	277	EA-103-15	216	EA-151-13	276
				EA-053-03	277	EA-103-19	216	EA-151-14	276
				EA-053-03B	277	EA-105-23	216	EA-151-15	276
				EA-053-04	277	EA-105-26	216	EA-151-22	276
				EA-053-04B	277	EA-107-23	216	EA-151-23	276
				EA-053-05	277	EA-107-26	216	EA-151-24	276
				EA-053-05B	277	EA-109-14	216	EA-151-25	276
				EA-053-11	277	EA-109-20	216	EA-151-26	276
				EA-053-11B	277	EA-120-23	329	EA-151-32	276
				EA-053-12	277	EA-121-23	329	EA-151-33	276
				EA-053-12B	277	EA-123-23	329	EA-151-34	276
				EA-053-13	277	EA-130-00	262	EA-151-35	276
				EA-053-13B	277	EA-130-01	262	EA-151-36	276
				EA-053-14	277	EA-130-02	262	EA-151-41	276
				EA-053-14B	277	EA-130-03	262	EA-151-42	276
				EA-053-15	277	EA-130-04	262	EA-151-43	276
				EA-053-15B	277	EA-133-15	260	EA-151-44	276
				EA-053-21	277	EA-133-20	260	EA-151-45	276
				EA-053-21B	277	EA-133-25	260	EA-152-01	276
				EA-053-22	277	EA-133-30	260	EA-152-02	276
				EA-053-22B	277	EA-143-02	266	EA-152-03	276
				EA-053-23	277	EA-144-04	267	EA-152-04	276
				EA-053-23B	277	EA-144-05	267	EA-152-05	276
				EA-053-24	277	EA-144-06	267	EA-152-06	276
				EA-053-24B	277	EA-145-03	267	EA-154-01	277

EA-154-02	277	EA-220-08	252	EA-290-19	285	EA-340-03	268	EA-371-87	287
EA-154-03	277	EA-220-08	253	EA-290-20	285	EA-341-01	268	EA-371-88	287
EA-154-04	277	EA-220-09	250	EA-290-30	285	EA-341-02	268	EA-371-90	288
EA-154-05	277	EA-220-09	251	EA-290-31	285	EA-341-03	268	EA-371-91	288
EA-154-11	277	EA-220-09	252	EA-290-51	285	EA-342-01	268	EA-371-92	287
EA-154-12	277	EA-220-09	253	EA-290-52	285	EA-342-02	268	EA-371-93	287
EA-154-13	277	EA-220-10	253	EA-290-55	285	EA-342-03	268	EA-371-99	287
EA-154-14	277	EA-221-00	252	EA-290-56	285	EA-350-03	279	EA-372-54	287
EA-154-15	277	EA-221-01	251	EA-290-57	285	EA-350-05	279	EA-372-55	287
EA-154-21	277	EA-222-00	252	EA-290-58	285	EA-352-03	279	EA-372-58	287
EA-154-22	277	EA-222-02	250	EA-290-62	284	EA-352-05	279	EA-372-59	287
EA-154-23	277	EA-240-01	268	EA-290-63	284	EA-354-03	279	EA-372-62	287
EA-154-24	277	EA-240-02	268	EA-290-70	284	EA-354-05	279	EA-372-63	287
EA-154-25	277	EA-240-03	268	EA-290-71	284	EA-356-03	279	EA-372-70	288
EA-154-26	277	EA-241-01	268	EA-290-73	284	EA-356-05	279	EA-372-71	288
EA-154-31	277	EA-241-02	268	EA-290-74	284	EA-358-03	279	EA-372-72	288
EA-154-32	277	EA-241-03	268	EA-290-75	286	EA-358-05	279	EA-372-73	288
EA-154-33	277	EA-242-01	268	EA-290-76	286	EA-370-58	295	EA-372-75	289
EA-154-34	277	EA-242-02	268	EA-290-78	284	EA-370-59	295	EA-372-76	289
EA-154-35	277	EA-242-03	268	EA-290-79	284	EA-370-88	295	EA-372-77	291
EA-170-40	296	EA-243-03	266	EA-290-80	285	EA-370-89	295	EA-372-78	291
EA-170-41	296	EA-250-03	278	EA-290-81	285	EA-371-00	287	EA-372-79	288
EA-172-38	296	EA-250-05	278	EA-290-84	285	EA-371-02	288	EA-372-80	288
EA-172-39	296	EA-252-03	278	EA-290-85	285	EA-371-03	288	EA-372-87	288
EA-175-40	296	EA-252-05	278	EA-290-87	284	EA-371-06	287	EA-372-88	288
EA-175-41	296	EA-254-03	278	EA-290-88	284	EA-371-07	287	EA-373-54	288
EA-180-04	319	EA-254-05	278	EA-290-92	284	EA-371-10	288	EA-373-55	288
EA-181-03	319	EA-256-03	278	EA-290-93	284	EA-371-11	288	EA-373-56	288
EA-181-04	319	EA-256-05	278	EA-290-99	284	EA-371-14	287	EA-373-57	288
EA-181-05	319	EA-257-03	278	EA-292-60	284	EA-371-15	287	EA-373-61	287
EA-182-03	319	EA-257-05	278	EA-292-61	284	EA-371-19	288	EA-373-62	287
EA-182-04	319	EA-259-03	278	EA-292-68	284	EA-371-20	288	EA-374-57	291
EA-182-05	319	EA-259-05	278	EA-292-69	284	EA-371-30	288	EA-374-58	291
EA-183-03	319	EA-271-58	294	EA-292-76	284	EA-371-31	288	EA-374-62	288
EA-183-04	319	EA-271-59	294	EA-292-79	285	EA-371-33	287	EA-374-63	288
EA-183-05	319	EA-274-25	286	EA-292-80	285	EA-371-34	287	EA-374-65	291
EA-184-03	319	EA-274-26	286	EA-292-87	285	EA-371-37	291	EA-374-66	291
EA-184-04	319	EA-274-35	286	EA-292-88	285	EA-371-38	291	EA-374-72	288
EA-184-05	319	EA-274-36	286	EA-294-54	284	EA-371-40	299	EA-374-73	288
EA-185-04	320	EA-274-45	286	EA-294-55	284	EA-371-41	299	EA-375-25	289
EA-185-06	320	EA-274-46	286	EA-294-56	284	EA-371-45	298	EA-375-26	289
EA-187-65	320	EA-274-55	286	EA-294-57	284	EA-371-46	298	EA-375-35	289
EA-189-65	320	EA-274-56	286	EA-294-58	284	EA-371-47	291	EA-375-36	289
EA-200-00	217	EA-274-58	294	EA-294-59	284	EA-371-48	291	EA-375-41	295
EA-200-02	217	EA-274-59	294	EA-294-61	284	EA-371-50	288	EA-375-42	295
EA-201-00	217	EA-276-56	285	EA-294-62	284	EA-371-51	288	EA-375-45	289
EA-202-00	217	EA-276-57	285	EA-294-63	284	EA-371-55	287	EA-375-46	289
EA-204-00	218	EA-277-47	285	EA-294-64	284	EA-371-56	287	EA-375-49	291
EA-204-10	218	EA-277-48	285	EA-294-65	284	EA-371-57	288	EA-375-50	291
EA-205-01	218	EA-277-58	294	EA-294-66	284	EA-371-58	288	EA-375-51	289
EA-205-02	218	EA-277-59	294	EA-294-75	285	EA-371-60	287	EA-375-52	295
EA-206-35	218	EA-278-69	285	EA-294-76	285	EA-371-61	287	EA-375-55	289
EA-206-50	218	EA-278-70	285	EA-294-79	285	EA-371-62	287	EA-375-56	295
EA-207-00	217	EA-281-65	321	EA-294-80	285	EA-371-63	287	EA-375-57	295
EA-208-00	217	EA-283-00	321	EA-294-82	285	EA-371-65	287	EA-375-59	295
EA-220-01	250	EA-284-03	321	EA-294-83	285	EA-371-66	287	EA-375-70	295
EA-220-01	251	EA-284-04	321	EA-300-31	219	EA-371-68	287	EA-375-71	295
EA-220-02	250	EA-284-06	321	EA-300-41	219	EA-371-69	287	EA-376-56	295
EA-220-02	251	EA-284-07	321	EA-312-01	232	EA-371-70	287	EA-376-57	295
EA-220-03	250	EA-284-08	321	EA-312-02	232	EA-371-71	287	EA-376-58	295
EA-220-03	251	EA-284-09	321	EA-312-14	232	EA-371-74	287	EA-376-59	295
EA-220-04	250	EA-285-03	321	EA-313-16	232	EA-371-75	287	EA-377-56	295
EA-220-05	252	EA-285-04	321	EA-314-18	232	EA-371-78	287	EA-377-57	295
EA-220-05	253	EA-285-06	321	EA-316-16	232	EA-371-79	287	EA-377-58	295
EA-220-06	252	EA-285-07	321	EA-318-16	232	EA-371-80	288	EA-377-59	295
EA-220-06	253	EA-285-08	321	EA-319-16	232	EA-371-81	288	EA-377-62	295
EA-220-07	250	EA-285-09	321	EA-331-17	263	EA-371-82	288	EA-377-63	295
EA-220-07	253	EA-290-00	284	EA-332-20	263	EA-371-83	288	EA-377-78	295
EA-220-08	250	EA-290-10	284	EA-340-01	268	EA-371-84	288	EA-377-79	295
EA-220-08	251	EA-290-11	284	EA-340-02	268	EA-371-85	288	EA-379-56	295

EA-379-57	295	EA-477-58	295	EA-543-02	270	EA-606-02	242	EA-650-18	290
EA-379-62	295	EA-477-59	295	EA-543-03	270	EA-606-03	242	EA-651-09	290
EA-379-63	295	EA-480-20	325	EA-546-14	271	EA-606-04	242	EA-651-10	290
EA-380-00	328	EA-481-25	325	EA-546-18	271	EA-606-05	242	EA-651-11	290
EA-381-00	322	EA-483-22	325	EA-547-53	270	EA-606-06	242	EA-651-12	290
EA-381-01	322	EA-483-32	325	EA-547-58	270	EA-606-10	242	EA-651-14	290
EA-381-02	322	EA-485-25	325	EA-548-20	271	EA-606-16	242	EA-651-15	290
EA-381-03	322	EA-487-17	325	EA-548-21	271	EA-606-17	242	EA-651-62	285
EA-381-04	322	EA-489-20	325	EA-549-32	266	EA-606-18	242	EA-651-63	285
EA-382-01	322	EA-501-20	226	EA-549-33	266	EA-606-19	242	EA-651-65	285
EA-382-02	322	EA-502-20	226	EA-549-34	266	EA-606-20	242	EA-651-66	285
EA-383-02	327	EA-503-20	226	EA-550-02	280	EA-607-01	228	EA-651-78	285
EA-384-02	327	EA-504-20	227	EA-551-02	280	EA-607-02	228	EA-651-79	285
EA-385-00	323	EA-506-19	227	EA-552-02	280	EA-607-03	228	EA-652-09	290
EA-385-01	323	EA-506-28	227	EA-553-02	280	EA-607-04	228	EA-652-10	290
EA-385-02	323	EA-508-19	227	EA-554-01	280	EA-608-20	228	EA-652-12	290
EA-385-03	324	EA-508-28	227	EA-571-58	294	EA-608-26	228	EA-652-13	290
EA-385-04	324	EA-511-24	234	EA-571-59	294	EA-609-20	228	EA-652-14	290
EA-386-00	324	EA-512-01	234	EA-573-91	287	EA-609-26	228	EA-652-15	290
EA-404-23	225	EA-512-02	234	EA-573-92	287	EA-611-01	236	EA-653-74	290
EA-405-24	225	EA-512-03	234	EA-575-58	294	EA-611-02	236	EA-653-75	290
EA-406-22	225	EA-515-20	235	EA-575-59	294	EA-611-03	236	EA-654-12	292
EA-408-19	225	EA-517-19	235	EA-577-58	294	EA-611-04	236	EA-654-13	292
EA-409-21	226	EA-517-21	235	EA-577-59	294	EA-611-05	236	EA-654-15	292
EA-410-23	232	EA-519-19	235	EA-580-03	326	EA-612-29	237	EA-654-16	292
EA-411-25	233	EA-520-07	254	EA-580-05	326	EA-613-29	237	EA-654-18	292
EA-412-25	233	EA-520-11	254	EA-581-03	326	EA-617-18	238	EA-654-19	292
EA-413-21	233	EA-520-15	254	EA-581-05	326	EA-617-23	238	EA-654-30	292
EA-415-21	233	EA-520-18	254	EA-582-03	326	EA-620-08	255	EA-654-31	292
EA-417-21	233	EA-522-13	254	EA-582-05	326	EA-620-11	255	EA-654-40	292
EA-419-22	234	EA-522-15	254	EA-583-03	326	EA-620-14	255	EA-654-41	292
EA-419-23	234	EA-522-17	254	EA-583-05	326	EA-620-17	255	EA-654-50	292
EA-440-01	268	EA-522-19	254	EA-584-05	327	EA-620-20	255	EA-654-51	292
EA-440-02	268	EA-523-07	254	EA-585-05	327	EA-640-20	272	EA-654-74	290
EA-440-03	268	EA-523-11	254	EA-586-24	328	EA-640-30	272	EA-654-75	290
EA-441-01	268	EA-523-15	254	EA-587-25	13	EA-640-40	272	EA-655-10	292
EA-441-02	268	EA-523-18	254	EA-588-21	12	EA-640-50	272	EA-655-11	292
EA-441-03	268	EA-524-10	254	EA-589-01	13	EA-640-60	272	EA-655-13	292
EA-442-01	268	EA-524-16	254	EA-589-02	13	EA-641-20	272	EA-655-14	292
EA-442-02	268	EA-526-07	254	EA-589-04	13	EA-641-25	272	EA-655-15	292
EA-442-03	268	EA-526-10	254	EA-589-05	13	EA-641-40	272	EA-655-16	292
EA-445-25	269	EA-526-13	254	EA-589-07	13	EA-641-50	272	EA-655-74	290
EA-447-22	269	EA-526-16	254	EA-589-09	13	EA-643-20	272	EA-655-75	290
EA-447-35	269	EA-526-19	254	EA-600-23	227	EA-643-25	272	EA-656-11	292
EA-448-20	269	EA-526-22	254	EA-601-16	227	EA-643-40	272	EA-656-12	292
EA-450-03	279	EA-527-01	254	EA-602-02	240	EA-644-20	272	EA-656-13	292
EA-450-05	279	EA-527-02	254	EA-602-03	240	EA-644-30	272	EA-656-14	292
EA-452-02	276	EA-527-03	254	EA-602-04	240	EA-644-40	272	EA-656-16	292
EA-452-03	276	EA-528-06	255	EA-603-00	240	EA-644-50	272	EA-656-17	292
EA-452-04	276	EA-528-08	255	EA-603-01	240	EA-644-60	272	EA-657-10	311
EA-452-05	276	EA-528-10	255	EA-603-19	240	EA-645-20	272	EA-657-12	311
EA-452-12	276	EA-528-11	255	EA-604-01	241	EA-645-25	272	EA-657-20	311
EA-452-13	276	EA-528-13	255	EA-604-02	241	EA-645-40	272	EA-657-22	311
EA-452-14	276	EA-528-16	255	EA-604-03	241	EA-645-50	272	EA-657-40	311
EA-452-15	276	EA-528-19	255	EA-604-04	241	EA-647-20	272	EA-657-46	311
EA-453-02	277	EA-528-25	255	EA-604-18	227	EA-647-25	272	EA-657-50	311
EA-453-03	277	EA-529-08	255	EA-605-01	241	EA-647-40	272	EA-657-52	311
EA-453-04	277	EA-529-11	255	EA-605-02	241	EA-648-20	272	EA-657-54	311
EA-453-05	277	EA-529-14	255	EA-605-03	241	EA-648-30	272	EA-658-14	292
EA-453-06	277	EA-529-17	255	EA-605-04	241	EA-648-40	272	EA-658-15	292
EA-453-12	277	EA-540-01	270	EA-605-50	247	EA-648-50	272	EA-658-17	292
EA-453-13	277	EA-540-02	270	EA-605-51	241	EA-648-60	272	EA-658-18	292
EA-453-14	277	EA-540-03	270	EA-605-52	241	EA-649-30	272	EA-658-19	292
EA-453-15	277	EA-541-01	270	EA-605-53	241	EA-649-40	272	EA-658-20	292
EA-456-55	280	EA-541-02	270	EA-605-54	241	EA-649-50	272	EA-670-92	284
EA-470-58	295	EA-541-03	270	EA-605-56	241	EA-650-11	290	EA-670-93	284
EA-470-59	295	EA-542-01	270	EA-605-57	241	EA-650-12	290	EA-673-11	287
EA-472-98	284	EA-542-02	270	EA-605-65	241	EA-650-14	290	EA-673-12	287
EA-475-58	295	EA-542-03	270	EA-605-66	241	EA-650-15	290	EA-676-40	296
EA-475-59	295	EA-543-01	270	EA-606-01	242	EA-650-17	290	EA-676-41	296

EA-681-24	328	EA-723-40	259	EA-757-74	293	EA-777-20	302	EA-871-89	294
EA-700-17	229	EA-723-50	259	EA-757-75	293	EA-777-21	302	EA-875-56	294
EA-700-21	229	EA-740-02	273	EA-757-88	293	EA-777-22	302	EA-875-57	294
EA-700-29	229	EA-740-03	273	EA-757-89	293	EA-777-23	302	EA-875-58	294
EA-700-30	229	EA-740-04	273	EA-759-91	293	EA-777-61	303	EA-875-59	294
EA-701-21	230	EA-740-05	273	EA-759-92	293	EA-777-81	303	EA-875-70	294
EA-701-30	229	EA-741-02	273	EA-770-90	284	EA-778-18	304	EA-875-71	294
EA-702-06	230	EA-741-03	273	EA-770-91	284	EA-778-20	304	EA-876-56	294
EA-702-08	230	EA-741-04	273	EA-771-02	303	EA-785-22	329	EA-876-57	294
EA-702-10	230	EA-743-02	273	EA-771-04	303	EA-786-21	329	EA-876-58	294
EA-703-03	230	EA-743-03	273	EA-771-11	303	EA-800-19	231	EA-876-59	294
EA-703-05	230	EA-743-04	273	EA-771-13	303	EA-801-19	231	EA-877-56	294
EA-703-07	230	EA-745-30	272	EA-771-21	303	EA-803-19	231	EA-877-57	294
EA-705-10	243	EA-745-40	272	EA-771-23	303	EA-810-01	246	EA-877-62	294
EA-705-11	243	EA-750-30	296	EA-771-31	303	EA-810-02	246	EA-877-63	294
EA-705-12	243	EA-750-31	296	EA-771-33	303	EA-810-03	246	EA-877-78	294
EA-705-13	243	EA-751-00	293	EA-771-41	303	EA-810-04	246	EA-877-79	294
EA-705-14	243	EA-751-01	293	EA-771-43	303	EA-810-05	246	EA-878-62	294
EA-705-15	243	EA-751-33	298	EA-771-63	303	EA-810-06	246	EA-878-63	294
EA-705-16	243	EA-751-34	298	EA-771-83	303	EA-810-07	246	EA-879-56	294
EA-705-18	243	EA-751-55	293	EA-772-17	304	EA-810-08	246	EA-879-57	294
EA-706-01	243	EA-751-56	293	EA-772-18	304	EA-810-09	246	EA-881-16	330
EA-706-02	243	EA-751-78	293	EA-772-21	304	EA-810-10	246	EA-882-16	330
EA-706-03	243	EA-751-79	293	EA-772-23	304	EA-810-11	246	EA-884-16	330
EA-706-04	243	EA-752-03	293	EA-772-24	304	EA-810-12	246	EA-886-16	330
EA-707-18	243	EA-752-04	293	EA-772-31	304	EA-810-13	246	EA-888-14	330
EA-707-25	243	EA-752-30	296	EA-773-01	303	EA-810-14	246	EA-900-33	220
EA-708-22	231	EA-752-31	296	EA-773-03	303	EA-810-16	246	EA-901-25	220
EA-709-05	243	EA-753-30	298	EA-773-11	303	EA-823-02	259	EA-902-22	220
EA-709-08	243	EA-753-31	298	EA-773-13	303	EA-823-03	259	EA-902-30	220
EA-710-13	238	EA-753-33	298	EA-773-21	303	EA-823-70	262	EA-902-40	220
EA-710-19	238	EA-753-34	298	EA-773-23	303	EA-823-71	262	EA-902-50	220
EA-710-20	238	EA-753-65	291	EA-773-31	303	EA-823-72	262	EA-902-60	220
EA-711-01	244	EA-753-66	291	EA-773-33	303	EA-823-73	262	EA-902-70	220
EA-711-02	244	EA-753-72	291	EA-774-17	304	EA-823-74	262	EA-902-75	220
EA-711-03	244	EA-753-73	291	EA-774-19	304	EA-823-75	262	EA-903-25	220
EA-711-04	245	EA-753-74	293	EA-774-21	304	EA-826-13	258	EA-903-30	220
EA-712-01	245	EA-753-75	293	EA-774-22	304	EA-826-15	258	EA-903-40	220
EA-712-02	245	EA-753-78	288	EA-774-23	304	EA-826-18	258	EA-903-50	220
EA-712-10	245	EA-753-79	288	EA-774-24	304	EA-826-22	258	EA-903-60	220
EA-712-19	245	EA-753-84	291	EA-775-50	302	EA-827-13	258	EA-903-70	220
EA-713-01	244	EA-753-85	291	EA-775-51	302	EA-827-15	258	EA-904-00	220
EA-713-02	244	EA-753-96	291	EA-775-52	302	EA-827-18	258	EA-904-01	220
EA-713-03	244	EA-753-97	291	EA-775-53	302	EA-827-22	258	EA-904-30	220
EA-714-03	245	EA-754-36	298	EA-775-60	302	EA-828-13	258	EA-904-40	220
EA-714-04	245	EA-754-37	298	EA-775-61	302	EA-828-15	258	EA-904-50	220
EA-714-05	245	EA-754-38	298	EA-775-62	302	EA-828-18	258	EA-904-60	220
EA-714-08	245	EA-754-39	298	EA-775-63	302	EA-828-22	258	EA-904-70	220
EA-720-15	259	EA-754-49	291	EA-775-70	302	EA-829-13	258	EA-905-20	221
EA-720-20	259	EA-754-50	291	EA-775-71	302	EA-829-15	258	EA-906-21	222
EA-720-25	259	EA-754-74	293	EA-775-72	302	EA-829-18	258	EA-907-20	222
EA-720-30	259	EA-754-75	293	EA-775-73	302	EA-829-22	258	EA-908-20	221
EA-720-40	259	EA-755-40	298	EA-775-80	302	EA-829-45	258	EA-908-23	221
EA-720-50	259	EA-755-41	298	EA-775-81	302	EA-850-35	296	EA-910-10	247
EA-721-15	259	EA-755-55	293	EA-775-82	302	EA-850-36	296	EA-910-18	247
EA-721-20	259	EA-755-56	293	EA-775-83	302	EA-852-31	296	EA-911-01	247
EA-721-25	259	EA-755-65	293	EA-775-90	302	EA-852-32	296	EA-911-02	247
EA-721-30	259	EA-755-66	293	EA-775-91	302	EA-854-36	296	EA-911-16	247
EA-721-40	259	EA-755-74	293	EA-775-92	302	EA-854-37	296	EA-911-23	247
EA-721-50	259	EA-755-75	293	EA-775-93	302	EA-854-38	296	EA-911-24	247
EA-722-15	259	EA-755-79	293	EA-776-18	304	EA-854-39	296	EA-920-16	258
EA-722-20	259	EA-755-80	293	EA-776-20	304	EA-870-19	303	EA-920-21	258
EA-722-25	259	EA-757-49	291	EA-777-00	302	EA-870-21	303	EA-920-24	258
EA-722-30	259	EA-757-50	291	EA-777-01	302	EA-870-40	284	EA-921-04	259
EA-722-40	259	EA-757-55	293	EA-777-02	302	EA-870-41	284	EA-922-08	258
EA-722-50	259	EA-757-56	293	EA-777-03	302	EA-870-54	285	EA-923-06	260
EA-723-15	259	EA-757-65	288	EA-777-10	302	EA-870-55	285	EA-923-08	260
EA-723-20	259	EA-757-66	288	EA-777-11	302	EA-870-56	285	EA-923-09	260
EA-723-25	259	EA-757-72	293	EA-777-12	302	EA-870-57	285	EA-923-10	260
EA-723-30	259	EA-757-73	293	EA-777-13	302	EA-871-88	294	EA-923-12	260

EA-924-05	260	EA-946-34B	274	EA-948-52B	275	EA-966-70	298	EA-985-14	330
EA-925-06	259	EA-946-35	274	EA-948-53	275	EA-966-71	298		
EA-925-07	259	EA-946-35B	274	EA-948-53B	275	EA-967-13	296	EC	
EA-925-08	259	EA-946-36	274	EA-948-54	275	EA-967-14	296	EC-180-10	69
EA-925-09	259	EA-946-36B	274	EA-948-54B	275	EA-967-33	298	EC-181-10	69
EA-925-10	259	EA-947-02	274	EA-948-55	275	EA-967-34	298	EC-183-10	69
EA-925-11	259	EA-947-02B	274	EA-948-55B	275	EA-967-44	298		
EA-925-12	259	EA-947-03	274	EA-949-02	275	EA-967-45	298		
EA-925-15	259	EA-947-03B	274	EA-949-02B	275	EA-967-46	298		
EA-926-06	260	EA-947-04	274	EA-949-03	275	EA-967-47	298	EE	
EA-926-08	260	EA-947-04B	274	EA-949-03B	275	EA-967-57	298	EE-011-03	264
EA-926-10	260	EA-947-05	274	EA-949-04	275	EA-967-58	298	EE-011-05	264
EA-926-12	260	EA-947-05B	274	EA-949-04B	275	EA-968-30	296	EE-011-07	264
EA-926-16	260	EA-947-06	274	EA-949-05	275	EA-968-31	296	EE-012-20	264
EA-926-18	260	EA-947-06B	274	EA-949-05B	275	EA-968-60	296	EE-012-24	264
EA-926-30	260	EA-947-12	274	EA-949-06	275	EA-968-61	296	EE-013-01	264
EA-926-32	260	EA-947-12B	274	EA-949-06B	275	EA-968-65	297	EE-013-02	264
EA-927-06	259	EA-947-13	274	EA-949-11	275	EA-968-66	297	EE-013-03	264
EA-927-07	259	EA-947-13B	274	EA-949-12	275	EA-968-70	296	EE-013-04	264
EA-927-08	259	EA-947-14	274	EA-949-13	275	EA-968-71	296	EE-013-11	264
EA-927-09	259	EA-947-14B	274	EA-949-14	275	EA-970-07	300	EE-013-12	264
EA-927-10	259	EA-947-15	274	EA-949-15	275	EA-970-09	300	EE-013-13	264
EA-927-11	259	EA-947-15B	274	EA-949-16	275	EA-970-11	300	EE-014-00	264
EA-927-12	259	EA-947-16	274	EA-949-21	275	EA-970-17	300	EE-015-16	264
EA-927-15	259	EA-947-16B	274	EA-949-22	275	EA-970-19	300	EE-015-18	264
EA-928-08	261	EA-948-01	275	EA-949-23	275	EA-970-21	300	EE-015-20	264
EA-928-10	261	EA-948-01B	275	EA-949-24	275	EA-971-07	300	EE-015-22	264
EA-928-12	261	EA-948-02	275	EA-949-25	275	EA-971-09	300	EE-015-24	264
EA-929-07	260	EA-948-02B	275	EA-949-31	275	EA-971-11	300	EE-026-14	70
EA-929-09	260	EA-948-03	275	EA-949-32	275	EA-971-17	300	EE-026-15	70
EA-929-11	260	EA-948-03B	275	EA-949-33	275	EA-971-19	300	EE-026-16	70
EA-946-01	274	EA-948-04	275	EA-949-34	275	EA-971-21	300	EE-026-18	70
EA-946-01B	274	EA-948-04B	275	EA-949-35	275	EA-972-07	301	EE-705-00	4
EA-946-02	274	EA-948-05	275	EA-949-42	275	EA-972-09	301		
EA-946-02B	274	EA-948-05B	275	EA-949-43	275	EA-972-11	301	EG	
EA-946-03	274	EA-948-06	275	EA-949-44	275	EA-972-17	301	EG-033-03	282
EA-946-03B	274	EA-948-06B	275	EA-949-45	275	EA-972-19	301	EG-033-04	282
EA-946-04	274	EA-948-11	275	EA-949-46	275	EA-972-21	301	EG-033-05	282
EA-946-04B	274	EA-948-11B	275	EA-949-52	275	EA-973-07	301	EG-033-06	282
EA-946-05	274	EA-948-12	275	EA-949-53	275	EA-973-09	301	EG-034-01	282
EA-946-05B	274	EA-948-12B	275	EA-949-54	275	EA-973-11	301	EG-034-02	282
EA-946-06	274	EA-948-13	275	EA-949-55	275	EA-973-17	301	EG-035-01	282
EA-946-06B	274	EA-948-13B	275	EA-960-30	296	EA-973-19	301	EG-035-02	282
EA-946-11	274	EA-948-14	275	EA-960-31	296	EA-973-21	301	EG-049-18	203
EA-946-11B	274	EA-948-14B	275	EA-962-35	296	EA-974-07	300	EG-131-10	282
EA-946-12	274	EA-948-15	275	EA-962-36	296	EA-974-09	300	EG-131-25	282
EA-946-12B	274	EA-948-15B	275	EA-963-35	298	EA-974-11	300	EG-131-40	282
EA-946-13	274	EA-948-16	275	EA-963-36	298	EA-974-17	300	EG-135-20	282
EA-946-13B	274	EA-948-16B	275	EA-963-43	298	EA-974-19	300	EG-140-04	202
EA-946-14	274	EA-948-21	275	EA-963-44	298	EA-974-21	300	EG-140-05	202
EA-946-14B	274	EA-948-21B	275	EA-964-31	296	EA-975-07	300	EG-145-18	203
EA-946-15	274	EA-948-22	275	EA-964-32	296	EA-975-09	300	EG-146-18	203
EA-946-15B	274	EA-948-22B	275	EA-964-35	296	EA-975-11	300	EG-147-19	203
EA-946-16	274	EA-948-23	275	EA-964-36	296	EA-975-17	300	EG-149-19	203
EA-946-16B	274	EA-948-23B	275	EA-964-37	296	EA-975-19	300	EG-220-01	281
EA-946-21	274	EA-948-24	275	EA-964-38	296	EA-975-21	300	EG-220-02	281
EA-946-21B	274	EA-948-24B	275	EA-964-40	296	EA-976-07	301	EG-220-03	281
EA-946-22	274	EA-948-25	275	EA-964-41	296	EA-976-09	301	EG-221-01	281
EA-946-22B	274	EA-948-25B	275	EA-964-70	298	EA-976-11	301	EG-221-02	281
EA-946-23	274	EA-948-31	275	EA-964-71	298	EA-976-17	301	EG-221-03	281
EA-946-23B	274	EA-948-31B	275	EA-965-35	298	EA-976-19	301	EG-221-04	281
EA-946-24	274	EA-948-32	275	EA-965-36	298	EA-976-21	301	EG-221-05	281
EA-946-24B	274	EA-948-32B	275	EA-965-40	298	EA-977-07	301	EG-241-23	204
EA-946-25	274	EA-948-33	275	EA-965-41	298	EA-977-09	301	EG-246-18	204
EA-946-25B	274	EA-948-33B	275	EA-965-43	298	EA-977-11	301	EG-246-22	204
EA-946-32	274	EA-948-34	275	EA-965-44	298	EA-977-17	301	EG-252-01	206
EA-946-32B	274	EA-948-34B	275	EA-965-70	298	EA-977-19	301	EG-252-03	206
EA-946-33	274	EA-948-35	275	EA-965-71	298	EA-977-21	301	EG-252-05	206
EA-946-33B	274	EA-948-35B	275	EA-965-74	298	EA-982-14	330	EG-252-07	206
EA-946-34	274	EA-948-52	275	EA-965-75	298	EA-983-14	330		

EG-252-09	206
EG-342-22	204
EG-346-20	202
EG-440-01	202
EG-440-02	202
EG-514-20	70
EG-516-16	70
EG-518-18	70
EG-518-19	70
EG-544-04	187
EG-544-07	187
EG-544-09	187
EG-544-12	187
EG-715-02	281
EG-715-03	281
EG-715-04	281
EG-851-14	70

EI

EI-266-08	187
EI-266-11	187

FG

FG-311-26	213
FG-317-27	213
FG-411-36	214
FG-622-16	129

GE

GE-110-15	101
GE-110-19	101
GE-110-25	101
GE-210-15	101
GE-210-19	101
GE-210-22	101
GE-210-24	101
GE-210-30	101
GE-214-16	101
GE-214-20	101
GE-214-25	101
GE-214-30	101

CI

IC-095-22	204
IC-190-09	204
IC-987-13	202
IC-988-17	202

II

II-260-01	338
II-261-01	338
II-269-01	338
II-269-02	338
II-269-03	338
II-269-04	338
II-269-11	338
II-675-01	315
II-675-02	316
II-675-03	316
II-675-06	315
II-675-07	315
II-675-08	315
II-920-01	339
II-920-02	339
II-920-03	339

II-920-04	339
II-920-05	339
II-920-06	339
II-920-07	339
II-920-08	339
II-920-09	339
II-920-10	339
II-921-01	339
II-921-02	339
II-921-03	339
II-921-04	339
II-921-05	339
II-921-06	339
II-921-07	339
II-921-08	339
II-921-09	339
II-921-10	339
II-922-01	339
II-922-02	339
II-922-03	339
II-922-04	339
II-922-05	339
II-922-06	339
II-922-07	339
II-922-08	339
II-922-09	339
II-922-10	339
II-965-21	338

JA

JA-212-16	332
JA-213-16	332
JA-214-16	332
JA-215-16	332
JA-217-16	332
JA-315-16	332
JA-319-16	332
JA-412-16	332
JA-414-16	332
JA-416-16	332
JA-512-19	333
JA-514-19	333
JA-517-19	333
JA-519-19	333
JA-612-19	333
JA-614-19	333
JA-616-19	333
JA-617-19	333
JA-619-19	333
JA-712-03	334
JA-712-07	334
JA-712-12	334

JB

JB-786-30	336
JB-786-31	336

JC

JC-076-01	334
JC-076-02	334
JC-076-03	334
JC-076-05	334
JC-076-06	334
JC-076-07	334
JC-076-08	334
JC-076-09	334



Gänsäcker 56
78532 Tuttlingen
Germany

Tel. +49 7462 20420-70
Fax +49 7462 20420-62
info@cm-instrumente.de
www.cm-instrumente.de