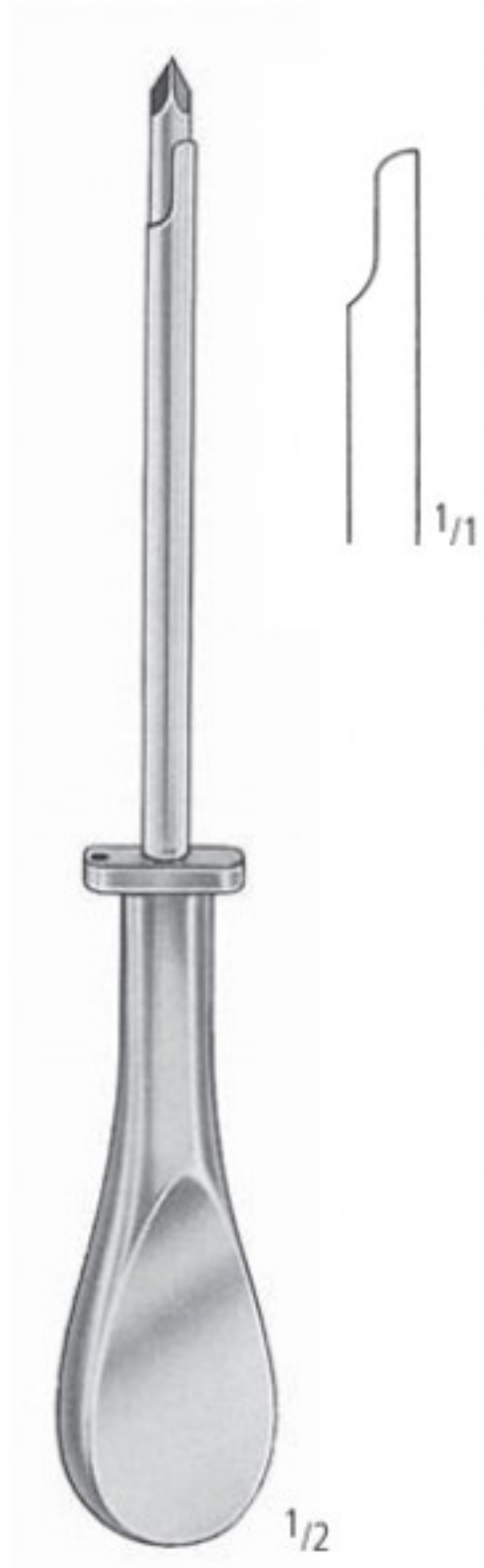
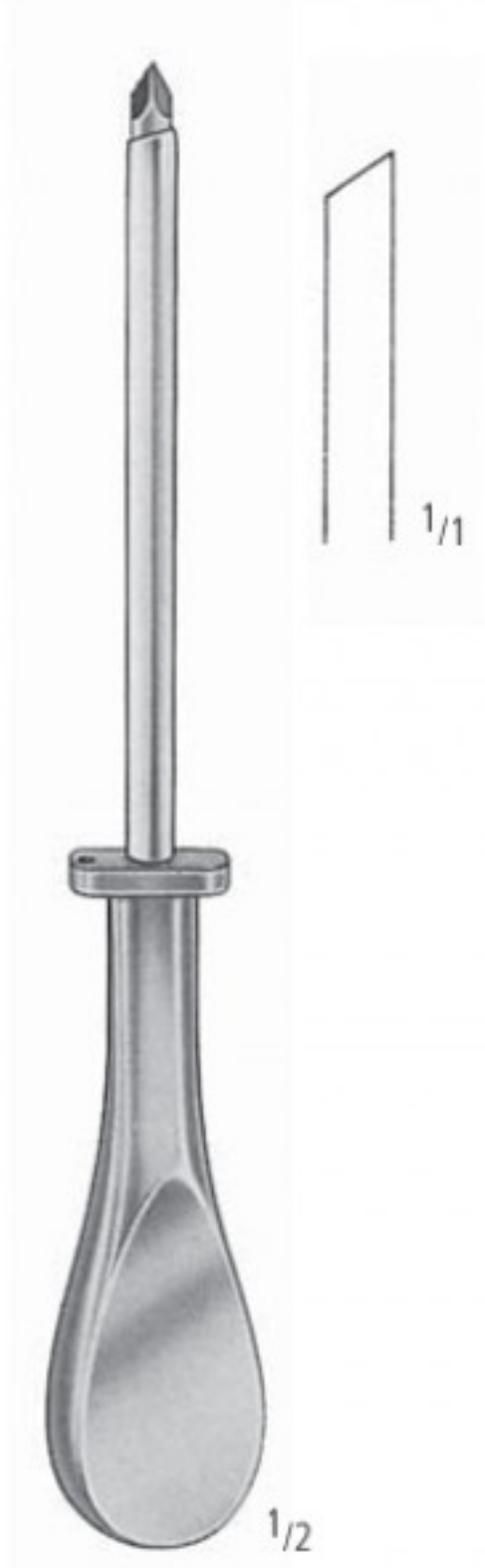

PUNKTION/KANÜLEN
PUNCTURE/SPECIAL NEEDLES
PUNCION/AGUJAS ESPECIALES
PONCTION/AIGUILLES SPECIALES
PUNTURA/AGHI SPECIALI

A0

nopa[®] instruments



Trokare
Trocars
Trócares
Trocart
Trequarti



AO 110/03
Satz zu 3 Stück
Set of 3 pieces
Juego de 3 piezas
Jeu de 3 pièces
Serie da 3 pezzi

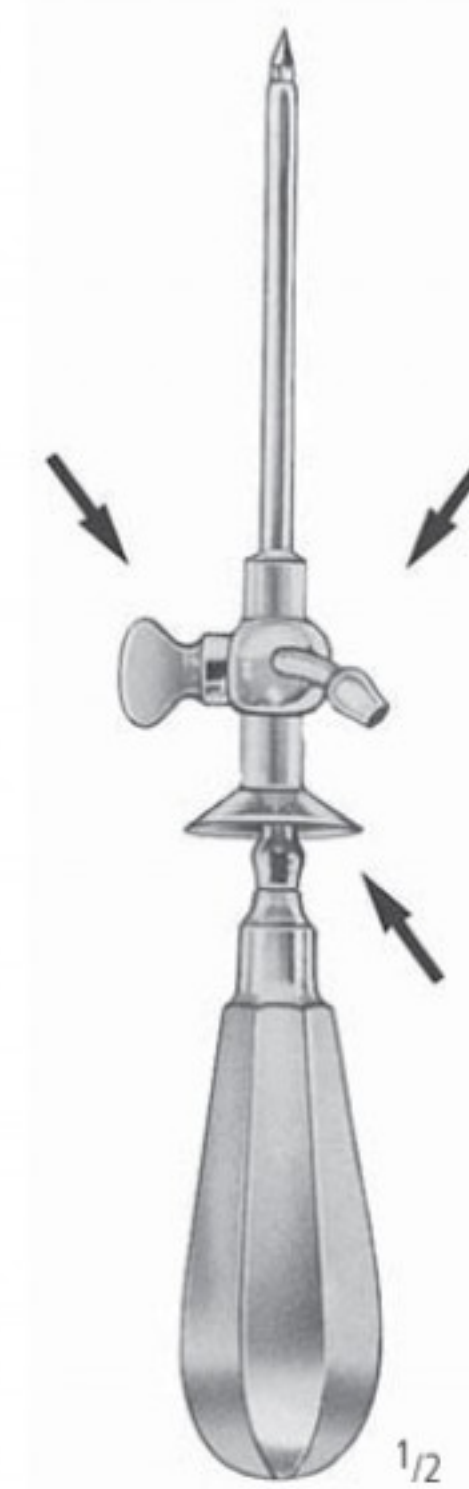
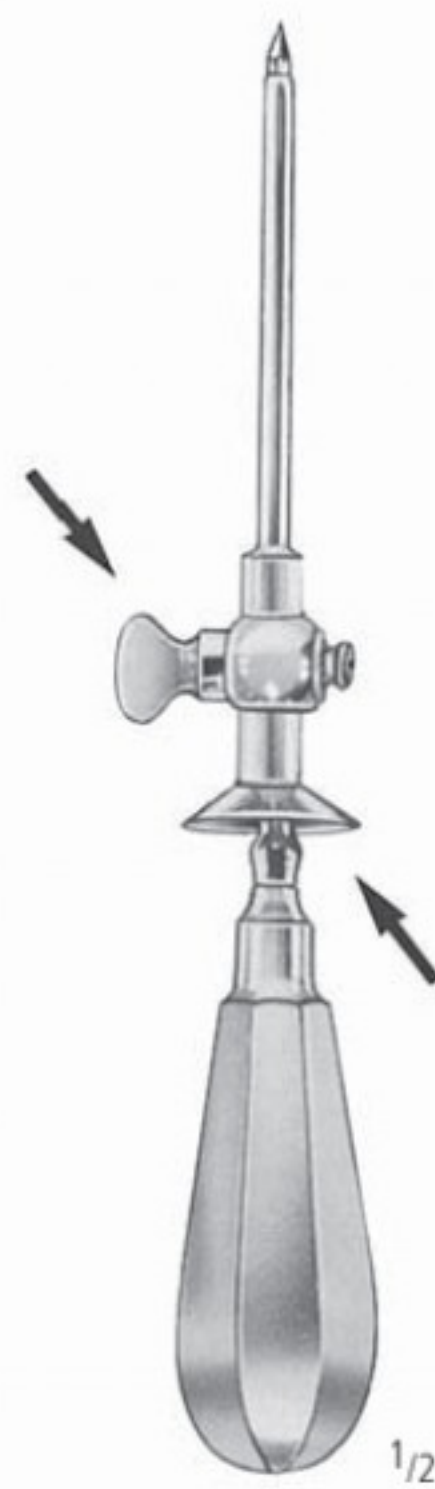
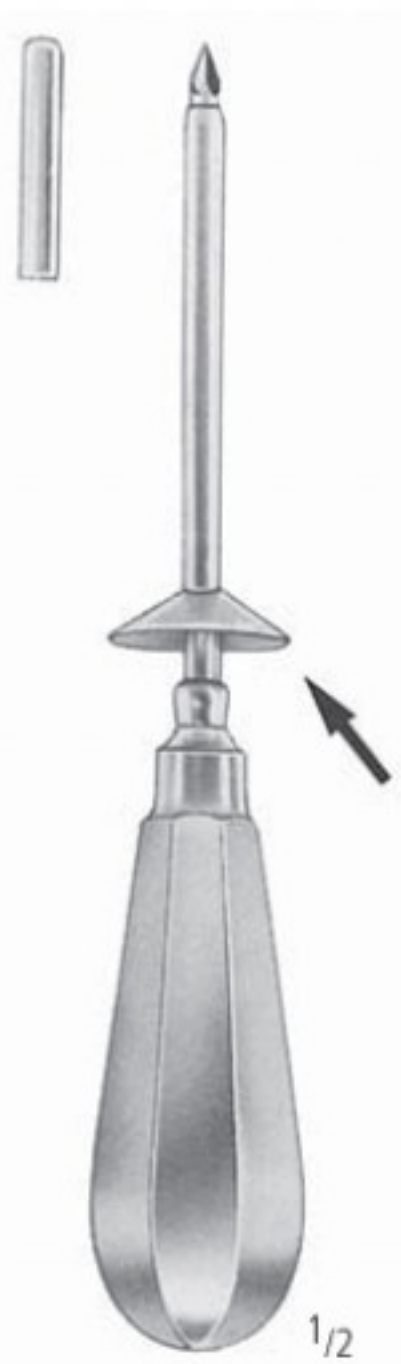


AO 110/04
Satz zu 4 Stück
Set of 4 pieces
Juego de 4 piezas
Jeu de 4 pièces
Serie da 4 pezzi

SINUSCOPY

L (mm)	Ø 3,3 mm	Ø 5,0 mm	Ø 5,0 mm
75	AO 080/01		
85		AO 080/10	AO 080/25
110		AO 080/15	

UNIVERSAL



STANDARD

Ø 3 mm	AO 120/30
Ø 4 mm	AO 120/40
Ø 5 mm	AO 120/50
Ø 6 mm	AO 120/60

STANDARD

AO 122/30
AO 122/40
AO 122/50
AO 122/60

STANDARD

AO 124/30
AO 124/40
AO 124/50
AO 124/60

AA
AB
AC
AD
AE
AF
AG
AH
AI
AJ
AK
AL
AM
AO
AP
AR
AS
AT
AU
AV
AW
AX
AY
AZ
BA
BB
BC
BD
BE
BF
BG
BH
BI
BJ
BK
BL
BM
BN
BO
BP
BQ
BR
BS
BT
BU
BV
BW
BX
BY
BZ
CA
CB
CC
CD
CE
CF
CG
CH
CI
CJ
CK
CL
CM
CN
CO
CP
CQ
CR
CS
CT
CU
CV
CW
CX
CY
CZ
DA
DB
DC
DD
DE
DF
DG
DH
DI
DJ
DK
DL
DM
DN
DO
DP
DQ
DR
DS
DT
DU
DV
DW
DX
DY
DZ
EA
EB
EC
ED
EE
EF
EG
EH
EI
EJ
EK
EL
EM
EN
EO
EP
EQ
ER
ES
ET
EU
EV
EW
EX
EY
EZ
FA
FB
FC
FD
FE
FF
FG
FH
FI
FJ
FK
FL
FM
FN
FO
FP
FQ
FR
FS
FT
FU
FV
FW
FX
FY
FZ
GA
GB
GC
GD
GE
GF
GG
GH
GI
GJ
GK
GL
GM
GN
GO
GP
GQ
GR
GS
GT
GU
GV
GW
GX
GY
GZ
HA
HB
HC
HD
HE
HF
HG
HH
HI
HJ
HK
HL
HM
HN
HO
HP
HQ
HR
HS
HT
HU
HV
HW
HX
HY
HZ
IA
IB
IC
ID
IE
IF
IG
IH
II
IJ
IK
IL
IM
IN
IO
IP
IQ
IR
IS
IT
IU
IV
IW
IX
IY
IZ
JA
JB
JC
JD
JE
JF
JG
JH
JI
JJ
JK
JL
JM
JN
JO
JP
JQ
JR
JS
JT
JU
JV
JW
JX
JY
JZ
KA
KB
KC
KD
KE
KF
KG
KH
KI
KJ
KK
KL
KM
KN
KO
KP
KQ
KR
KS
KT
KU
KV
KW
KX
KY
KZ
LA
LB
LC
LD
LE
LF
LG
LH
LI
LJ
LK
LL
LM
LN
LO
LP
LQ
LR
LS
LT
LU
LV
LW
LX
LY
LZ
MA
MB
MC
MD
ME
MF
MG
MH
MI
MJ
MK
ML
MM
MN
MO
MP
MQ
MR
MS
MT
MU
MV
MW
MX
MY
MZ
NA
NB
NC
ND
NE
NF
NG
NH
NI
NJ
NK
NL
NM
NN
NO
NP
NQ
NR
NS
NT
NU
NV
NW
NX
NY
NZ
OA
OB
OC
OD
OE
OF
OG
OH
OI
OJ
OK
OL
OM
ON
OO
OP
OQ
OR
OS
OT
OU
OV
OW
OX
OY
OZ
PA
PB
PC
PD
PE
PF
PG
PH
PI
PJ
PK
PL
PM
PN
PO
PP
PQ
PR
PS
PT
PU
PV
PW
PX
PY
PZ
QA
QB
QC
QD
QE
QF
QG
QH
QI
QJ
QK
QL
QM
QN
QO
QP
QQ
QR
QS
QT
QU
QV
QW
QX
QY
QZ
RA
RB
RC
RD
RE
RF
RG
RH
RI
RJ
RK
RL
RM
RN
RO
RP
RQ
RR
RS
RT
RU
RV
RW
RX
RY
RZ
SA
SB
SC
SD
SE
SF
SG
SH
SI
SJ
SK
SL
SM
SN
SO
SP
SQ
SR
SS
ST
SU
SV
SW
SX
SY
SZ
TA
TB
TC
TD
TE
TF
TG
TH
TI
TJ
TK
TL
TM
TN
TO
TP
TQ
TR
TS
TT
TU
TV
TW
TX
TY
TZ
UA
UB
UC
UD
UE
UF
UG
UH
UI
UJ
UK
UL
UM
UN
UO
UP
UQ
UR
US
UT
UU
UV
UW
UX
UY
UZ
VA
VB
VC
VD
VE
VF
VG
VH
VI
VJ
VK
VL
VM
VN
VO
VP
VQ
VR
VS
VT
VU
VV
VW
VX
VY
VZ
WA
WB
WC
WD
WE
WF
WG
WH
WI
WJ
WK
WL
WM
WN
WO
WP
WQ
WR
WS
WT
WU
WV
WW
WX
WY
WZ
XA
XB
XC
XD
XE
XF
XG
XH
XI
XJ
XK
XL
XM
XN
XO
XP
XQ
XR
XS
XT
XU
XV
XW
XX
XY
XZ
YA
YB
YC
YD
YE
YF
YG
YH
YI
YJ
YK
YL
YM
YN
YO
YP
YQ
YR
YS
YT
YU
YV
YW
YX
YY
YZ
ZA
ZB
ZC
ZD
ZE
ZF
ZG
ZH
ZI
ZJ
ZK
ZL
ZM
ZN
ZO
ZP
ZQ
ZR
ZS
ZT
ZU
ZV
ZW
ZX
ZY
ZZ

Trokare
Trocars
Trocares
Trocart
Trequarti



NELSON
21,0 cm/8¹/₄"



Fig. 1
AO 140/01
7,5 mm

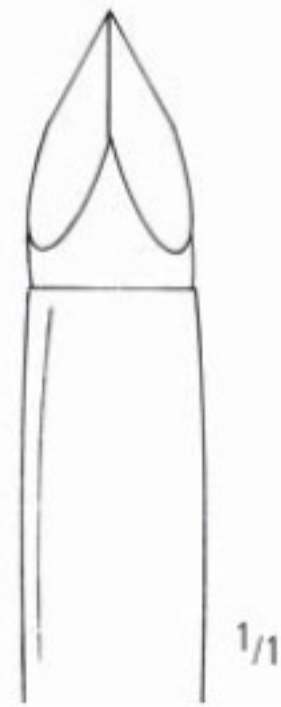


Fig. 3
AO 140/03
11,0 mm

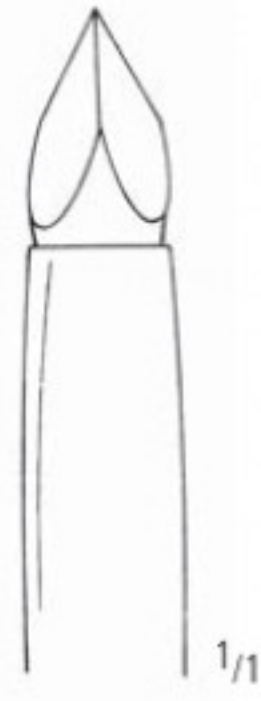
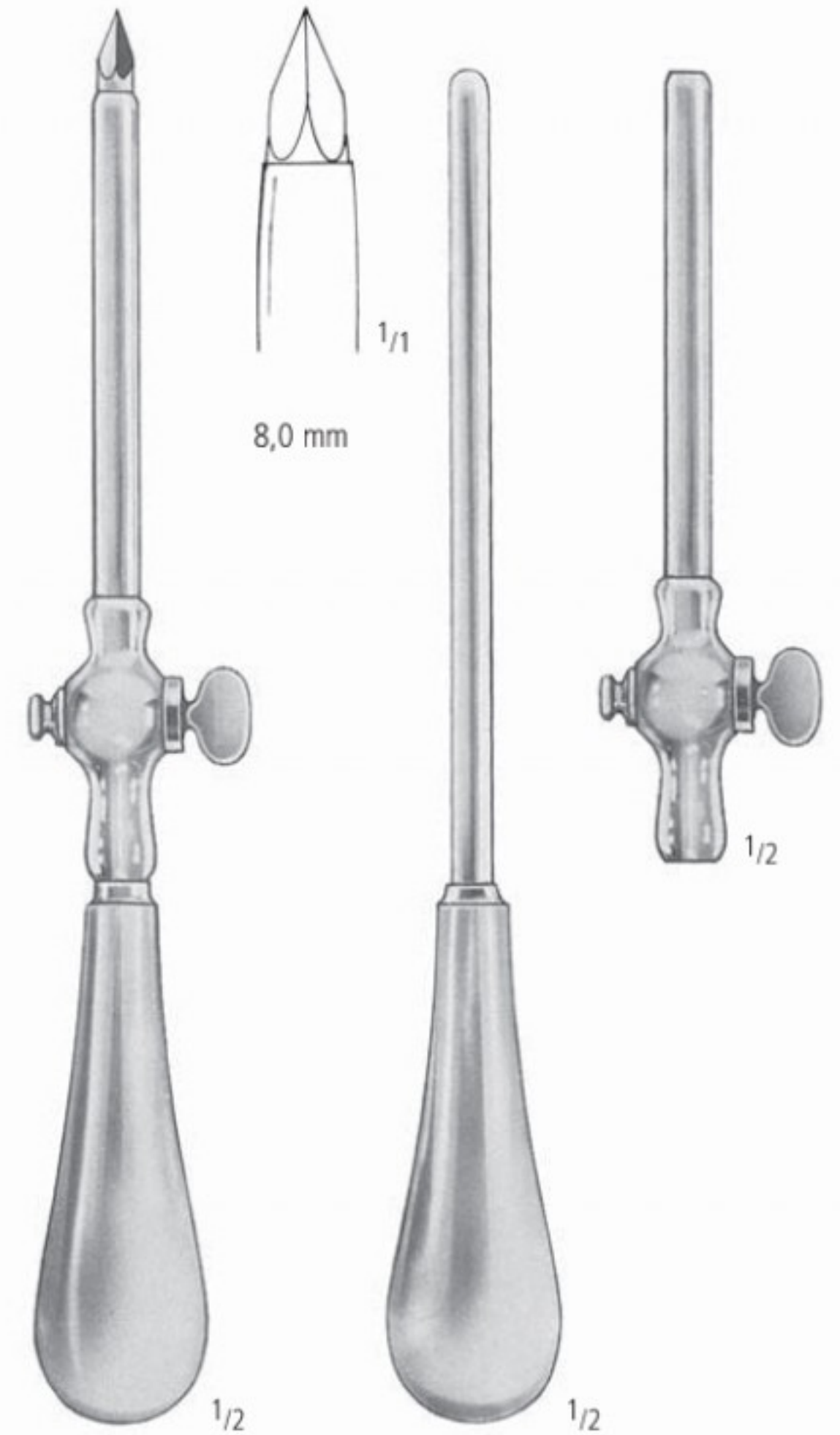


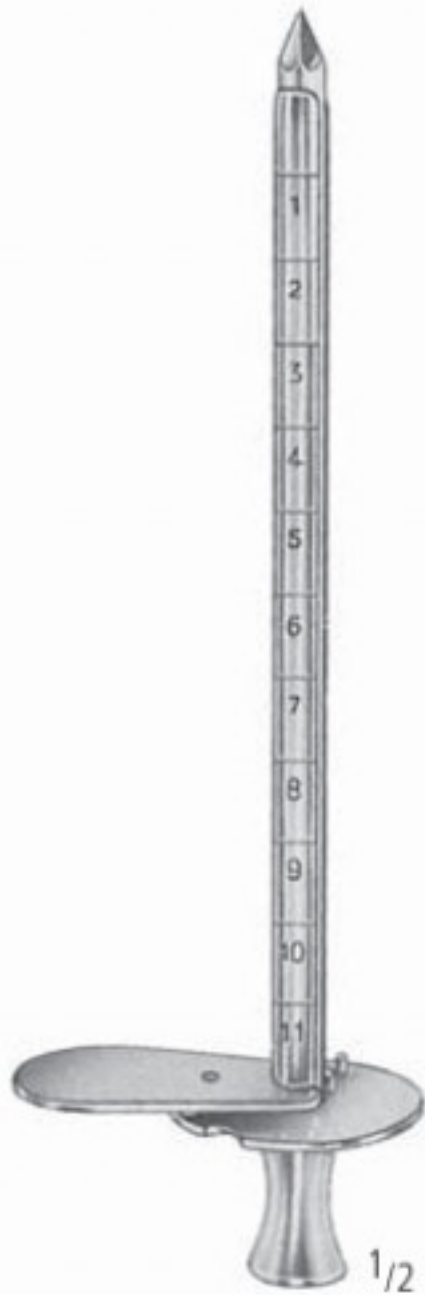
Fig. 2
AO 140/02
9,5 mm



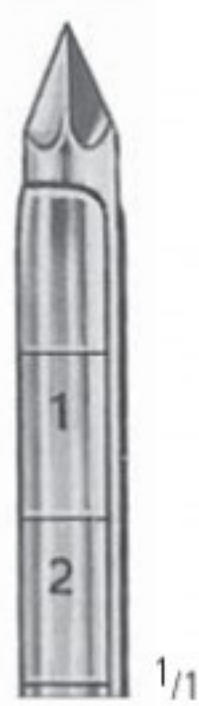
Fig. 4
AO 140/04
12,5 mm



BUELAU
AO 144/00
24,0 cm/9¹/₂"



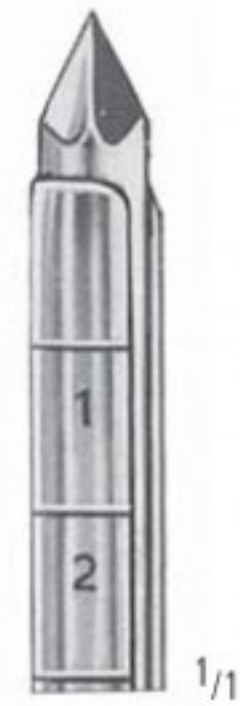
CAMPBELL
AO 148/06
16,0 cm/6¹/₄"



6,0 mm



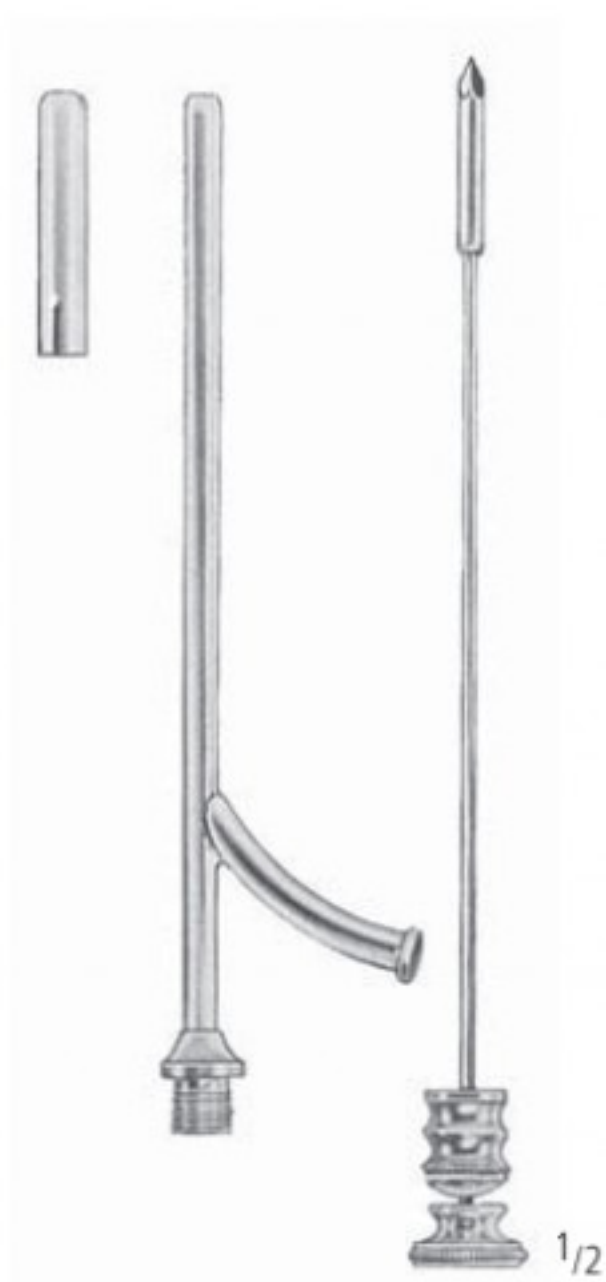
CAMPBELL
AO 148/08
16,0 cm/6¹/₄"



8,0 mm

Trokare
Trocars
Trocares
Trocart
Trequarti

AA
AB
AC
AD
AE
AF
AK
AL
AM
AO
AP
AR
KA
KB
KC
KD
KU
KY



OCHSNER

- Charr. 10 AO 160/10
- Charr. 12 AO 160/12
- Charr. 14 AO 160/14
- Charr. 16 AO 160/16
- Charr. 18 AO 160/18
- Charr. 20 AO 160/20



LANDAU

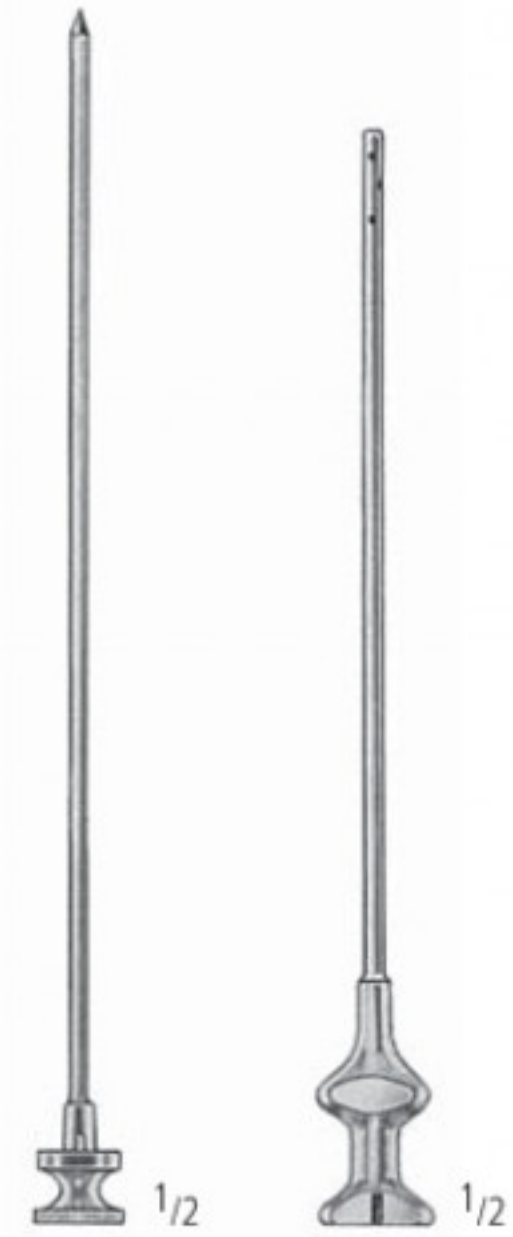
- AO 170/16
- 16,0 cm/6¹/₄"
- 2,0 mm



JOHANSSON

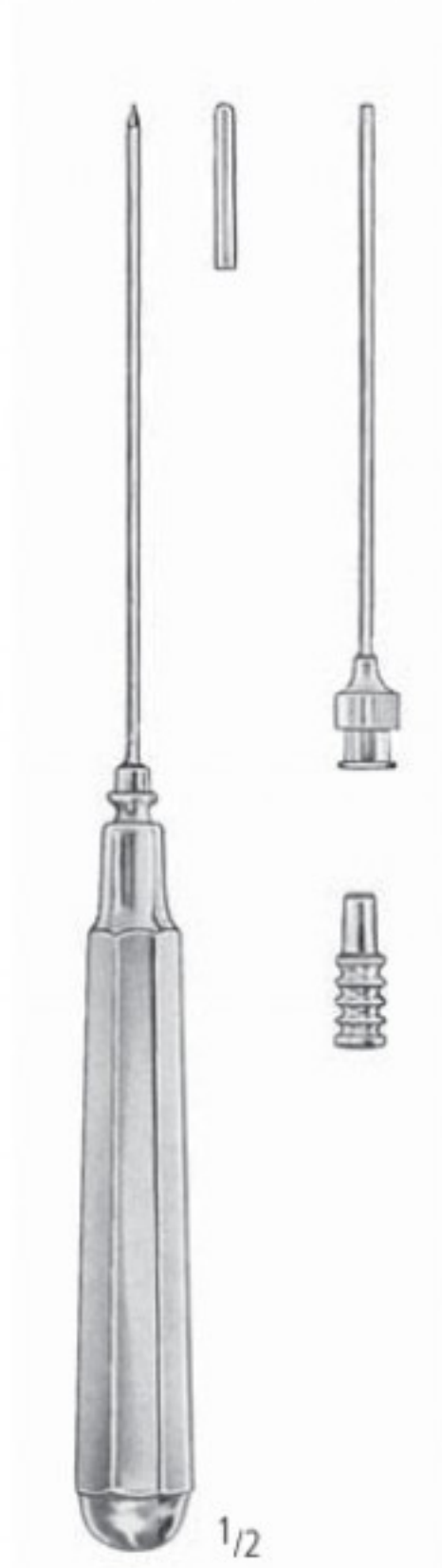
- AO 172/00
- 18,0 cm/7"
- 9,0 mm

Trokare
Trocars
Trocares
Trocart
Trequarti



EICKEN

1,8 x 105 mm AO 176/18
2,0 x 105 mm AO 176/20
3,0 x 105 mm AO 176/30



LICHTWITZ

AO 180/00
1,8 mm



LICHTWITZ

AO 182/00
1,6 mm



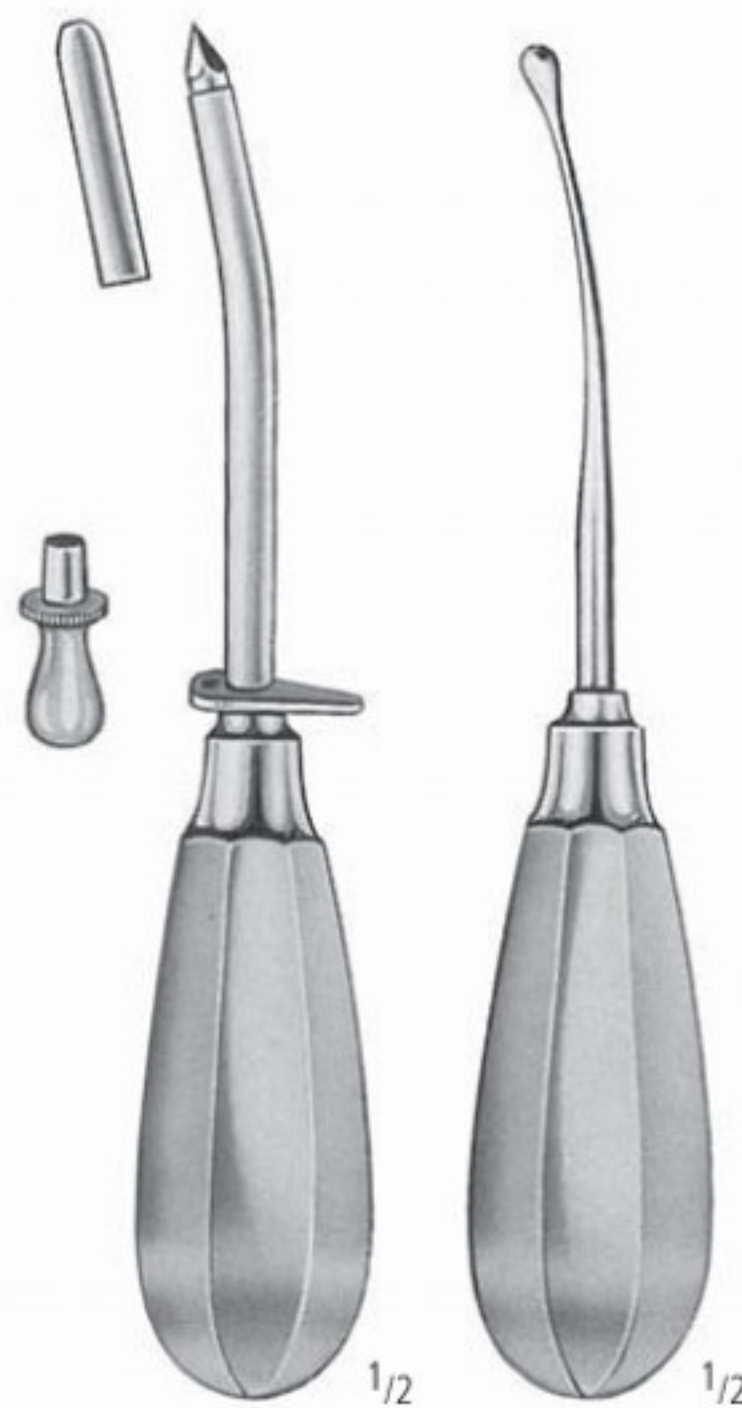
DOUGLAS

AO 185/00
3,0 mm



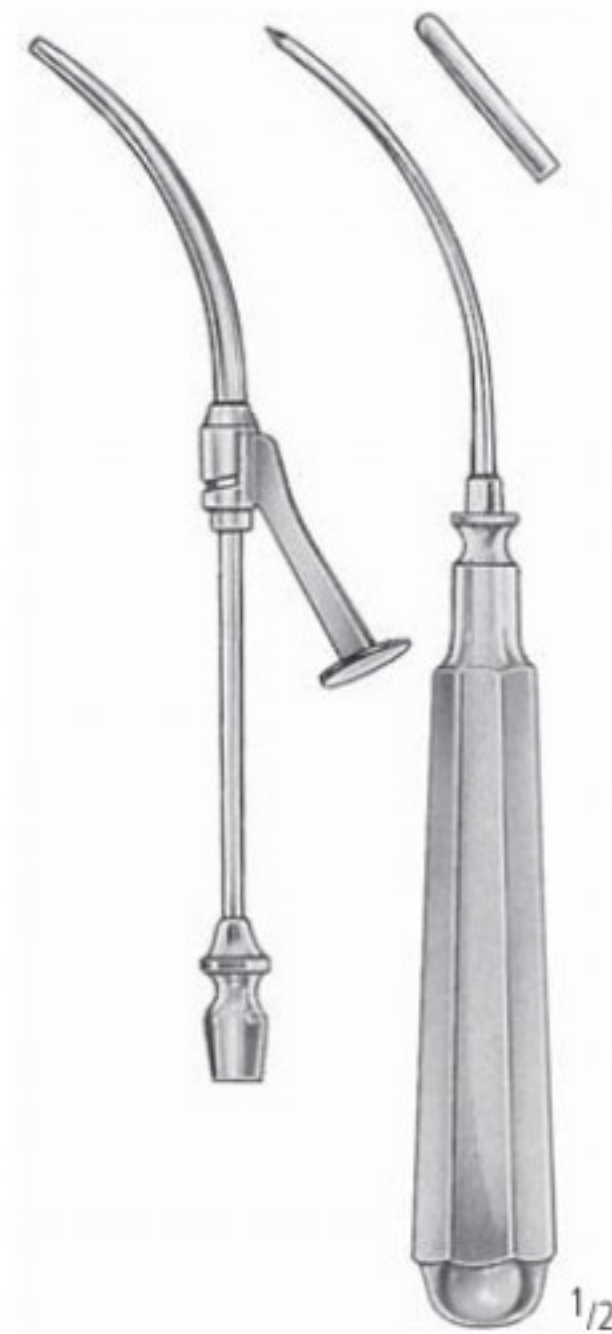
PIERCE

AO 190/30 Ø 3,0 mm
AO 190/40 Ø 4,0 mm
AO 190/50 Ø 5,0 mm
Ø 5,5 mm



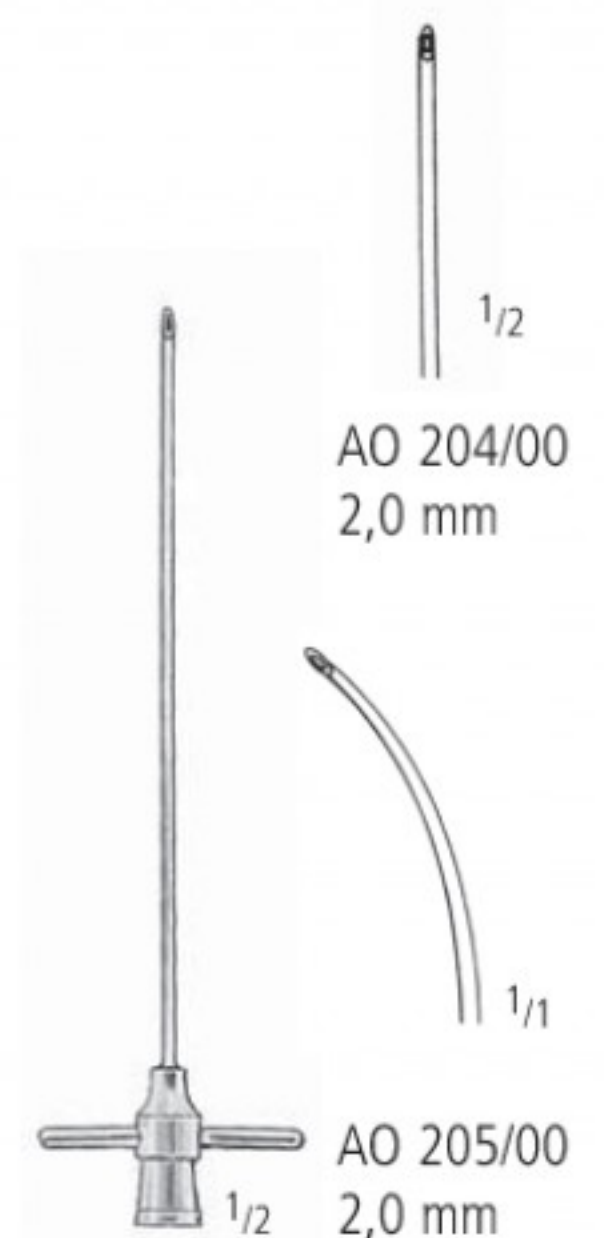
KRAUSE

AO 194/30
AO 194/40
AO 194/50
AO 194/55



COAKLEY

AO 200/16
2,25 mm



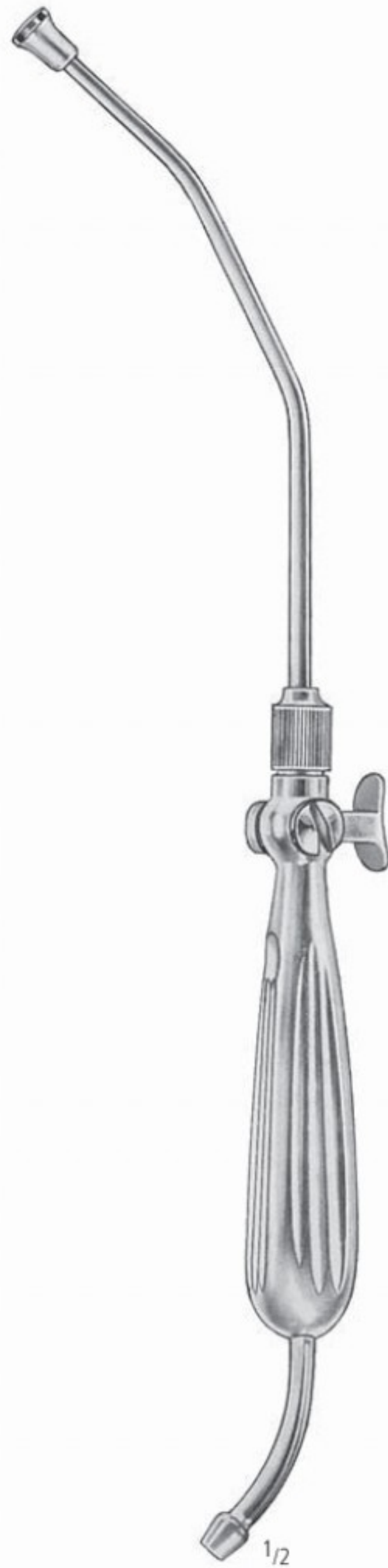
RUSKIN

AO 204/00
2,0 mm
AO 205/00
2,0 mm

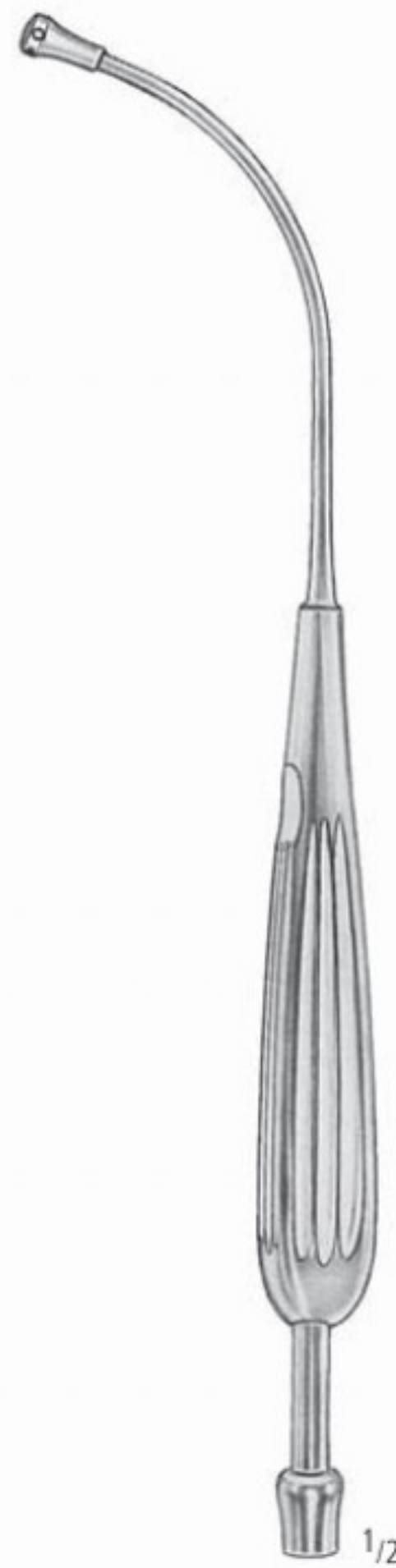
Saugrohre
Suction Tubes
Tubos de aspiración
Canules d'aspiration
Cannule per aspirazione



YANKAUER
AO 400/00
27,0 cm/10¹/₂"



WALTON-YANKAUER
AO 404/00
32,5 cm/13"



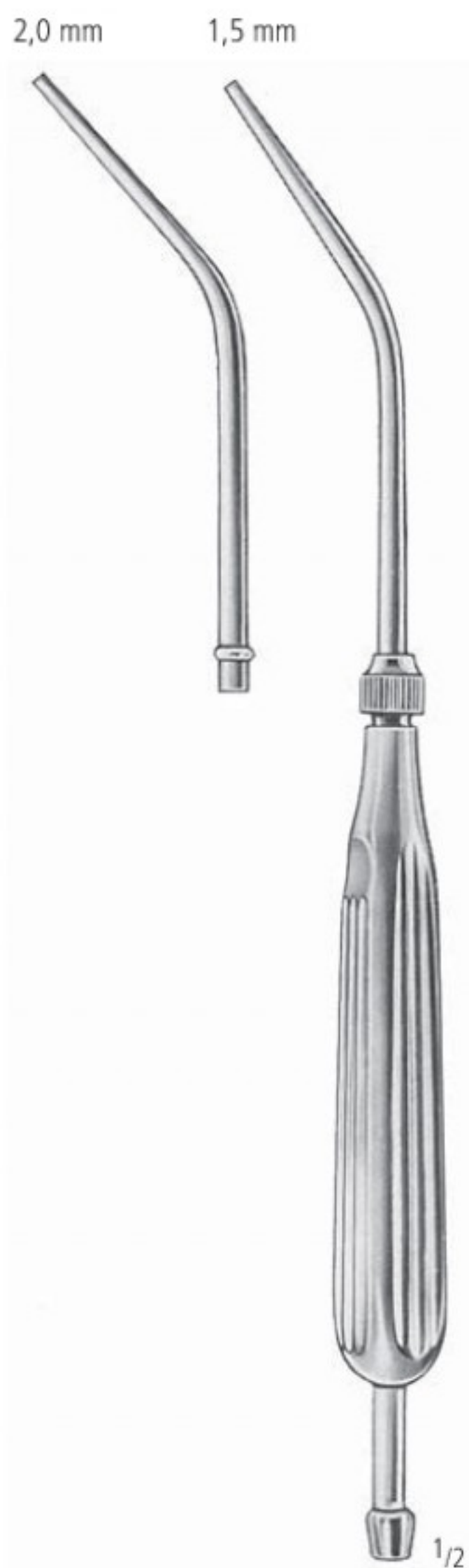
ANDREWS-PYNCHON
AO 406/00
23,5 cm/9¹/₃"



DE BAKEY
AO 408/00
27,5 cm/10³/₄"

AA
AB
AC
AD
AE
AF
AG
AH
AI
AJ
AK
AL
AM
AO
AP
AR
AS
AT
AU
AV
AW
AX
AY
AZ
BA
BB
BC
BD
BE
BF
BG
BH
BI
BJ
BK
BL
BM
BN
BO
BP
BQ
BR
BS
BT
BU
BV
BW
BX
BY
BZ
CA
CB
CC
CD
CE
CF
CG
CH
CI
CJ
CK
CL
CM
CN
CO
CP
CQ
CR
CS
CT
CU
CV
CW
CX
CY
CZ
DA
DB
DC
DD
DE
DF
DG
DH
DI
DJ
DK
DL
DM
DN
DO
DP
DQ
DR
DS
DT
DU
DV
DW
DX
DY
DZ
EA
EB
EC
ED
EE
EF
EG
EH
EI
EJ
EK
EL
EM
EN
EO
EP
EQ
ER
ES
ET
EU
EV
EW
EX
EY
EZ
FA
FB
FC
FD
FE
FF
FG
FH
FI
FJ
FK
FL
FM
FN
FO
FP
FQ
FR
FS
FT
FU
FV
FW
FX
FY
FZ
GA
GB
GC
GD
GE
GF
GG
GH
GI
GJ
GK
GL
GM
GN
GO
GP
GQ
GR
GS
GT
GU
GV
GW
GX
GY
GZ
HA
HB
HC
HD
HE
HF
HG
HH
HI
HJ
HK
HL
HM
HN
HO
HP
HQ
HR
HS
HT
HU
HV
HW
HX
HY
HZ
IA
IB
IC
ID
IE
IF
IG
IH
II
IJ
IK
IL
IM
IN
IO
IP
IQ
IR
IS
IT
IU
IV
IW
IX
IY
IZ
JA
JB
JC
JD
JE
JF
JG
JH
JI
JJ
JK
JL
JM
JN
JO
JP
JQ
JR
JS
JT
JU
JV
JW
JX
JY
JZ
KA
KB
KC
KD
KE
KF
KG
KH
KI
KJ
KK
KL
KM
KN
KO
KP
KQ
KR
KS
KT
KU
KV
KW
KX
KY
KZ
LA
LB
LC
LD
LE
LF
LG
LH
LI
LJ
LK
LL
LM
LN
LO
LP
LQ
LR
LS
LT
LU
LV
LW
LX
LY
LZ
MA
MB
MC
MD
ME
MF
MG
MH
MI
MJ
MK
ML
MM
MN
MO
MP
MQ
MR
MS
MT
MU
MV
MW
MX
MY
MZ
NA
NB
NC
ND
NE
NF
NG
NH
NI
NJ
NK
NL
NM
NN
NO
NP
NQ
NR
NS
NT
NU
NV
NW
NX
NY
NZ
OA
OB
OC
OD
OE
OF
OG
OH
OI
OJ
OK
OL
OM
ON
OO
OP
OQ
OR
OS
OT
OU
OV
OW
OX
OY
OZ
PA
PB
PC
PD
PE
PF
PG
PH
PI
PJ
PK
PL
PM
PN
PO
PP
PQ
PR
PS
PT
PU
PV
PW
PX
PY
PZ
QA
QB
QC
QD
QE
QF
QG
QH
QI
QJ
QK
QL
QM
QN
QO
QP
QQ
QR
QS
QT
QU
QV
QW
QX
QY
QZ
RA
RB
RC
RD
RE
RF
RG
RH
RI
RJ
RK
RL
RM
RN
RO
RP
RQ
RR
RS
RT
RU
RV
RW
RX
RY
RZ
SA
SB
SC
SD
SE
SF
SG
SH
SI
SJ
SK
SL
SM
SN
SO
SP
SQ
SR
SS
ST
SU
SV
SW
SX
SY
SZ
TA
TB
TC
TD
TE
TF
TG
TH
TI
TJ
TK
TL
TM
TN
TO
TP
TQ
TR
TS
TT
TU
TV
TW
TX
TY
TZ
UA
UB
UC
UD
UE
UF
UG
UH
UI
UJ
UK
UL
UM
UN
UO
UP
UQ
UR
US
UT
UU
UV
UW
UX
UY
UZ
VA
VB
VC
VD
VE
VF
VG
VH
VI
VJ
VK
VL
VM
VN
VO
VP
VQ
VR
VS
VT
VU
VV
VW
VX
VY
VZ
WA
WB
WC
WD
WE
WF
WG
WH
WI
WJ
WK
WL
WM
WN
WO
WP
WQ
WR
WS
WT
WU
WV
WW
WX
WY
WZ
XA
XB
XC
XD
XE
XF
XG
XH
XI
XJ
XK
XL
XM
XN
XO
XP
XQ
XR
XS
XT
XU
XV
XW
XX
XY
XZ
YA
YB
YC
YD
YE
YF
YG
YH
YI
YJ
YK
YL
YM
YN
YO
YP
YQ
YR
YS
YT
YU
YV
YW
YX
YY
YZ
ZA
ZB
ZC
ZD
ZE
ZF
ZG
ZH
ZI
ZJ
ZK
ZL
ZM
ZN
ZO
ZP
ZQ
ZR
ZS
ZT
ZU
ZV
ZW
ZX
ZY
ZZ

Saugrohre
Suction Tubes
Tubos de aspiración
Canules d'aspiration
Cannule per aspirazione



COUPLAND
AO 410/00



BYRD
1,5 mm AO 412/15
2,5 mm AO 412/25
3,5 mm AO 412/35



POOLE
AO 420/22
10,0 mm



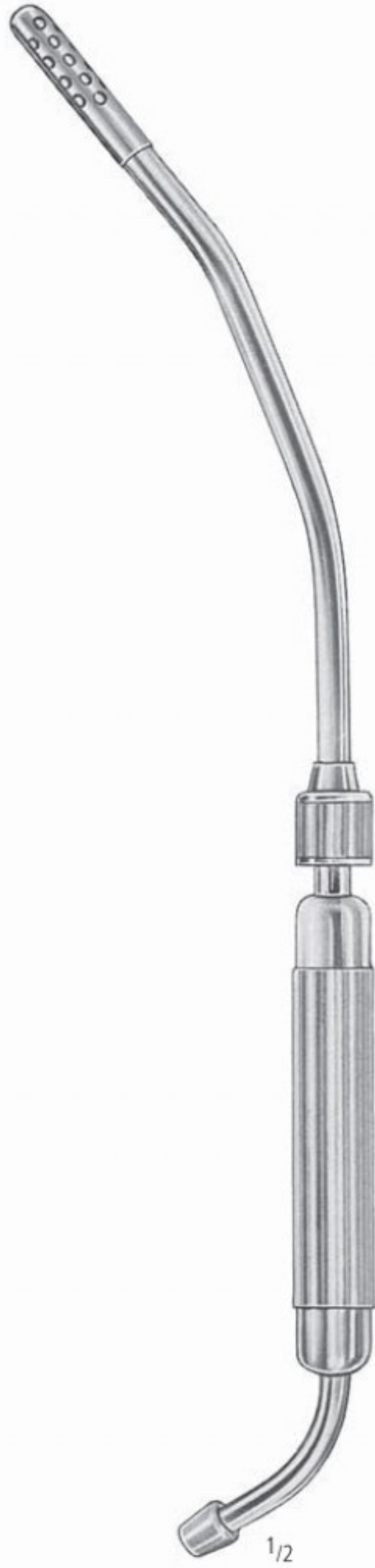
POOLE
AO 421/22
8,0 mm



BABY-POOLE
AO 422/20
5,5 mm

Saugrohre
Suction Tubes
Tubos de aspiración
Canules d'aspiration
Cannule per aspirazione

8,0 mm



COOLEY
AO 424/01
33,0 cm/13"

8,0 mm



COOLEY
AO 424/02
35,0 cm/14"

6,0 mm



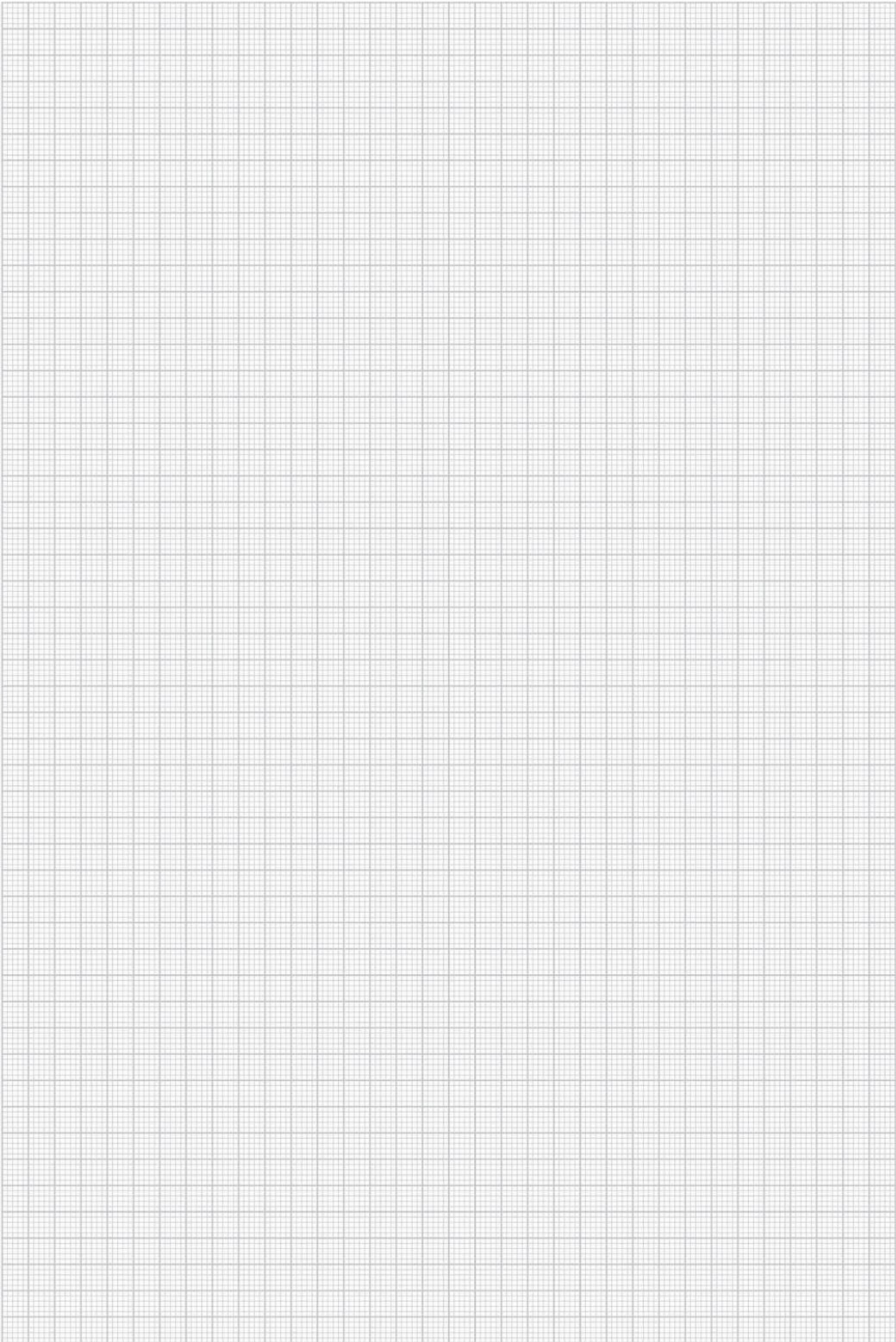
COOLEY
AO 424/03
30,0 cm/12"

10,0 mm



COOLEY
AO 424/04
31,0 cm/12¹/₄"

AA
AB
AC
AD
AE
AF
AK
AL
AM
AO
AP
AR
KA
KB
KC
KD
KU
KY



Saugrohre
Suction Tubes
Tubos de aspiración
Canules d'aspiration
Cannule per aspirazione

complete with suction tube
+ cannula 0,4 mm
+ cannula 0,6 mm
+ cannula 0,8 mm



FRAZIER

6 Charr.	AO 430/06
8 Charr.	AO 430/08
10 Charr.	AO 430/10
12 Charr.	AO 430/12

PLESTER

1,5 mm	AO 432/15
2,0 mm	AO 432/20
2,5 mm	AO 432/25
3,0 mm	AO 432/30

FERGUSSON

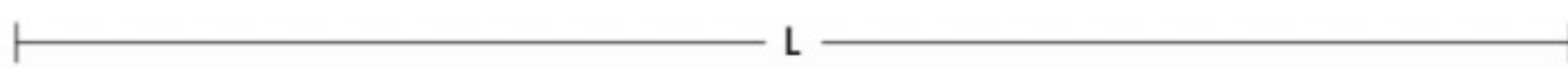
5 Charr.	AO 434/05
6 Charr.	AO 434/06
7 Charr.	AO 434/07
8 Charr.	AO 434/08
9 Charr.	AO 434/09
10 Charr.	AO 434/10
12 Charr.	AO 434/12

EICKEN-KILLIAN

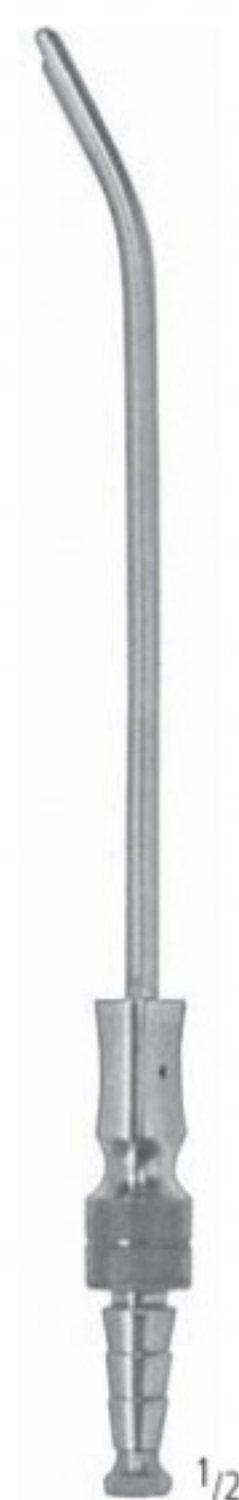
AO 436/03
13,0 cm/5"
Ø 3 mm

WULLSTEIN MICRO

AO 438/00



	L	L	L	L
	130 mm	150 mm	180 mm	220 mm
Ø 1,5 mm	AO 440/13	AO 440/15	AO 440/18	AO 440/22
Ø 2,0 mm	AO 441/13	AO 441/15	AO 441/18	AO 441/22
Ø 2,5 mm	AO 442/13	AO 442/15	AO 442/18	AO 442/22
Ø 3,5 mm	AO 443/13	AO 443/15	AO 443/18	AO 443/22



ADSON

AO 450/04
21,0 cm/8 1/4"
Ø 4,0 mm

AA
AB
AC
AD
AE
AF
AK
AL
AM
AO
AP
AR
KA
KB
KC
KD
KU
KY

Handgriffe für Liposuktions- und Infiltrationskanülen mit Luer-Lock Ansatz
Handles for Liposuction and infiltration cannulae with Luer-Lock connection
Mangos para cánulas de liposucción y infiltración con empalme Luer-Lock
Manches pour canules de liposuccion et infiltration avec embout Luer-Lock
Manici per cannule di liposuzione e infiltrazione con attacco Luer-Lock



AO 501/01



AO 501/02



AO 501/03

Liposuktions- und Infiltrationskanülen mit Luer-Lock Ansatz
 Liposuction and infiltration cannulae with Luer-Lock connection
 Cánulas de liposucción y infiltración con empalme Luer-Lock
 Canules de liposuccion et infiltration avec avec embout Luer-Lock
 Cannule di liposuzione e infiltrazione con attacco Luer-Lock



	Länge / length	150 mm	200 mm	250 mm	300 mm
 MONOPORT	Ø 2 mm	AO 505/01	AO 505/02	AO 505/03	AO 505/04
	Ø 3 mm	AO 505/05	AO 505/06	AO 505/07	AO 505/08
	Ø 4 mm	AO 505/09	AO 505/10	AO 505/11	AO 505/12
	Ø 5 mm	AO 505/13	AO 505/14	AO 505/15	AO 505/16

	Länge / length	150 mm	200 mm	250 mm	300 mm
 TRIPORT	Ø 2 mm	AO 506/01	AO 506/02	AO 506/03	AO 506/04
	Ø 3 mm	AO 506/05	AO 506/06	AO 506/07	AO 506/08
	Ø 4 mm	AO 506/09	AO 506/10	AO 506/11	AO 506/12
	Ø 5 mm	AO 506/13	AO 506/14	AO 506/15	AO 506/16

	Länge / length	150 mm	200 mm	250 mm	300 mm
 MERCEDES	Ø 2 mm	AO 507/01	AO 507/02	AO 507/03	AO 507/04
	Ø 3 mm	AO 507/05	AO 507/06	AO 507/07	AO 507/08
	Ø 4 mm	AO 507/09	AO 507/10	AO 507/11	AO 507/12
	Ø 5 mm	AO 507/13	AO 507/14	AO 507/15	AO 507/16

	Länge / length	150 mm	200 mm	250 mm	300 mm
 SPIRALE	Ø 2 mm	AO 508/01	AO 508/02	AO 508/03	AO 508/04
	Ø 3 mm	AO 508/05	AO 508/06	AO 508/07	AO 508/08
	Ø 4 mm	AO 508/09	AO 508/10	AO 508/11	AO 508/12
	Ø 5 mm	AO 508/13	AO 508/14	AO 508/15	AO 508/16

	Länge / length	150 mm	200 mm	250 mm	300 mm
 SHARK	Ø 2 mm	AO 509/01	AO 509/02	AO 509/03	AO 509/04
	Ø 3 mm	AO 509/05	AO 509/06	AO 509/07	AO 509/08
	Ø 4 mm	AO 509/09	AO 509/10	AO 509/11	AO 509/12
	Ø 5 mm	AO 509/13	AO 509/14	AO 509/15	AO 509/16

	Länge / length	150 mm	200 mm	250 mm	300 mm
 COBRA	Ø 2 mm	AO 510/01	AO 510/02	AO 510/03	AO 510/04
	Ø 3 mm	AO 510/05	AO 510/06	AO 510/07	AO 510/08
	Ø 4 mm	AO 510/09	AO 510/10	AO 510/11	AO 510/12
	Ø 5 mm	AO 510/13	AO 510/14	AO 510/15	AO 510/16

AA
AB
AC
AD
AE
AF
AK
AL
AM
AO
AP
AR
KA
KB
KC
KD
KY

Handgriffe für Liposuktions- und Infiltrationskanülen mit Schnellverriegelung
Handles for Liposuction and infiltration cannulae with quick connector
Mangos para cánulas de liposucción y infiltración con aseguramiento rápido
Manches pour canules de liposuction et infiltration avec raccordement rapide
Manici per cannule di liposuzione e infiltrazione con chiusura rapida



AO 501/11




AO 501/12



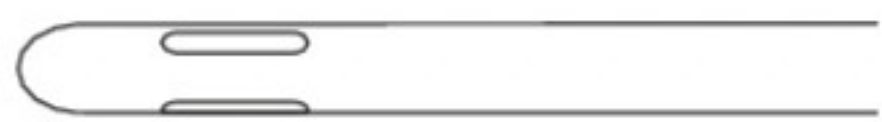
AO 501/13

Liposuktions- und Infiltrationskanülen mit Schnellverriegelung
 Liposuction and infiltration cannulae with quick connector
 Cánulas de liposucción y infiltración con aseguramiento rápido
 Canules de liposuction et infiltration avec raccordement rapide
 Cannule di liposuzione e infiltrazione con chiusura rapida





	Länge / length	150 mm	200 mm	250 mm	300 mm
 <p>MONOPORT</p>	Ø 2 mm	AO 515/01	AO 515/02	AO 515/03	AO 515/04
	Ø 3 mm	AO 515/05	AO 515/06	AO 515/07	AO 515/08
	Ø 4 mm	AO 515/09	AO 515/10	AO 515/11	AO 515/12
	Ø 5 mm	AO 515/13	AO 515/14	AO 515/15	AO 515/16

	Länge / length	150 mm	200 mm	250 mm	300 mm
 <p>TRIPORT</p>	Ø 2 mm	AO 516/01	AO 516/02	AO 516/03	AO 516/04
	Ø 3 mm	AO 516/05	AO 516/06	AO 516/07	AO 516/08
	Ø 4 mm	AO 516/09	AO 516/10	AO 516/11	AO 516/12
	Ø 5 mm	AO 516/13	AO 516/14	AO 516/15	AO 516/16

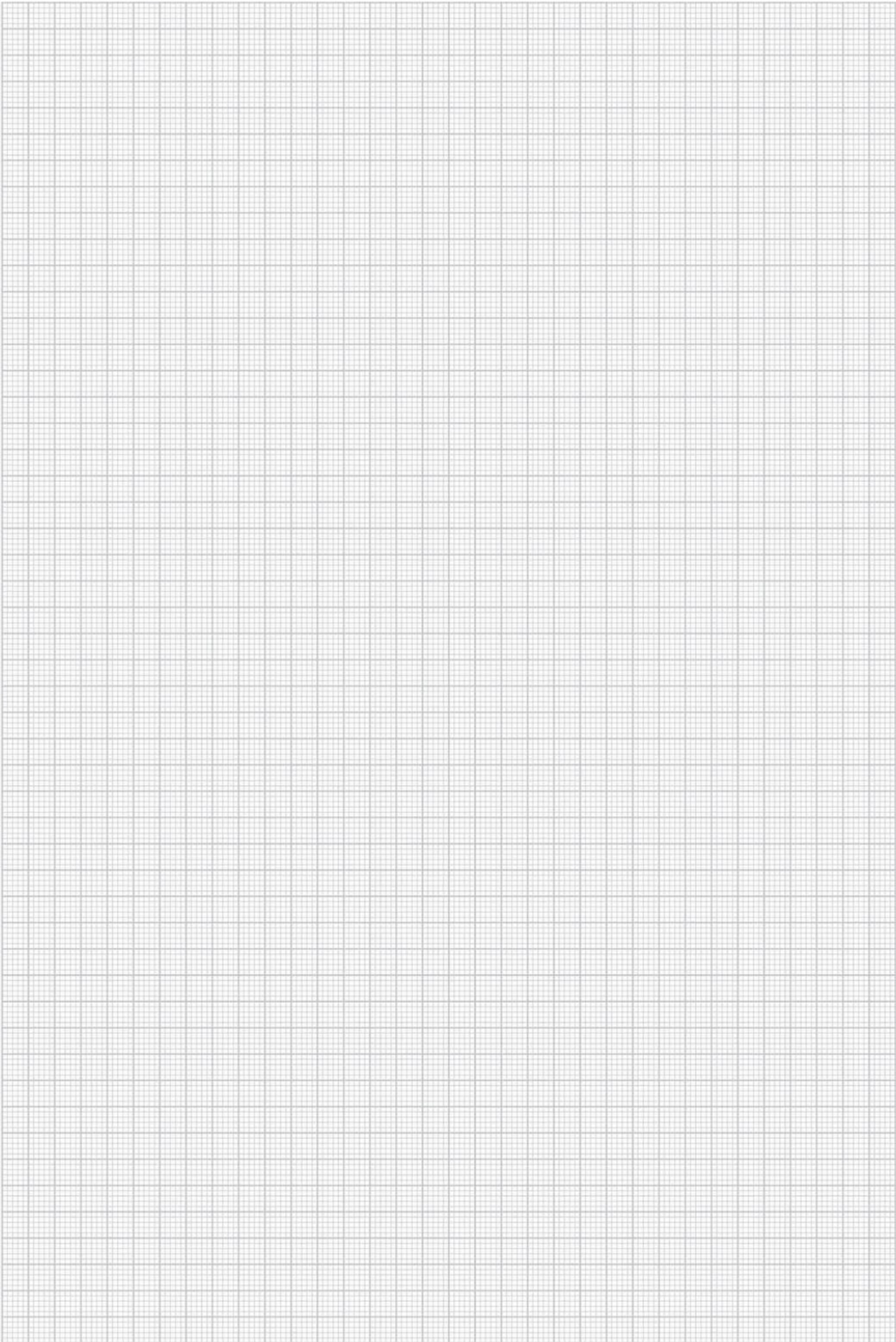
	Länge / length	150 mm	200 mm	250 mm	300 mm
 <p>MERCEDES</p>	Ø 2 mm	AO 517/01	AO 517/02	AO 517/03	AO 517/04
	Ø 3 mm	AO 517/05	AO 517/06	AO 517/07	AO 517/08
	Ø 4 mm	AO 517/09	AO 517/10	AO 517/11	AO 517/12
	Ø 5 mm	AO 517/13	AO 517/14	AO 517/15	AO 517/16

	Länge / length	150 mm	200 mm	250 mm	300 mm
 <p>SPIRALE</p>	Ø 2 mm	AO 518/01	AO 518/02	AO 518/03	AO 518/04
	Ø 3 mm	AO 518/05	AO 518/06	AO 518/07	AO 518/08
	Ø 4 mm	AO 518/09	AO 518/10	AO 518/11	AO 518/12
	Ø 5 mm	AO 518/13	AO 518/14	AO 518/15	AO 518/16

	Länge / length	150 mm	200 mm	250 mm	300 mm
 <p>SHARK</p>	Ø 2 mm	AO 519/01	AO 519/02	AO 519/03	AO 519/04
	Ø 3 mm	AO 519/05	AO 519/06	AO 519/07	AO 519/08
	Ø 4 mm	AO 519/09	AO 519/10	AO 519/11	AO 519/12
	Ø 5 mm	AO 519/13	AO 519/14	AO 519/15	AO 519/16

	Länge / length	150 mm	200 mm	250 mm	300 mm
 <p>COBRA</p>	Ø 2 mm	AO 520/01	AO 520/02	AO 520/03	AO 520/04
	Ø 3 mm	AO 520/05	AO 520/06	AO 520/07	AO 520/08
	Ø 4 mm	AO 520/09	AO 520/10	AO 520/11	AO 520/12
	Ø 5 mm	AO 520/13	AO 520/14	AO 520/15	AO 520/16

AA
AB
AC
AD
AE
AF
AK
AL
AM
AO
AP
AR
KA
KB
KC
KD
KY



Liposuktions- und Infiltrationskanülen mit festem Handgriff
 Liposuction and infiltration cannulae with fixed handle
 Cánulas de liposucción y infiltración con mango fijo
 Canules de liposuction et infiltration avec manche arrêté
 Cannule di liposuzione e infiltrazione con manico fisso



MONOPORT

Länge / length	150 mm	200 mm	250 mm	300 mm
Ø 2 mm	AO 525/01	AO 525/02	AO 525/03	AO 525/04
Ø 3 mm	AO 525/05	AO 525/06	AO 525/07	AO 525/08
Ø 4 mm	AO 525/09	AO 525/10	AO 525/11	AO 525/12
Ø 5 mm	AO 525/13	AO 525/14	AO 525/15	AO 525/16



TRIPORT

Länge / length	150 mm	200 mm	250 mm	300 mm
Ø 2 mm	AO 526/01	AO 526/02	AO 526/03	AO 526/04
Ø 3 mm	AO 526/05	AO 526/06	AO 526/07	AO 526/08
Ø 4 mm	AO 526/09	AO 526/10	AO 526/11	AO 526/12
Ø 5 mm	AO 526/13	AO 526/14	AO 526/15	AO 526/16



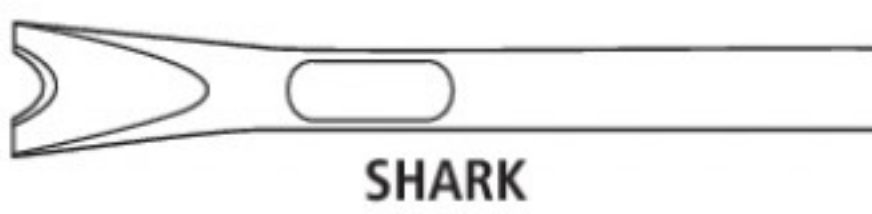
MERCEDES

Länge / length	150 mm	200 mm	250 mm	300 mm
Ø 2 mm	AO 527/01	AO 527/02	AO 527/03	AO 527/04
Ø 3 mm	AO 527/05	AO 527/06	AO 527/07	AO 527/08
Ø 4 mm	AO 527/09	AO 527/10	AO 527/11	AO 527/12
Ø 5 mm	AO 527/13	AO 527/14	AO 527/15	AO 527/16



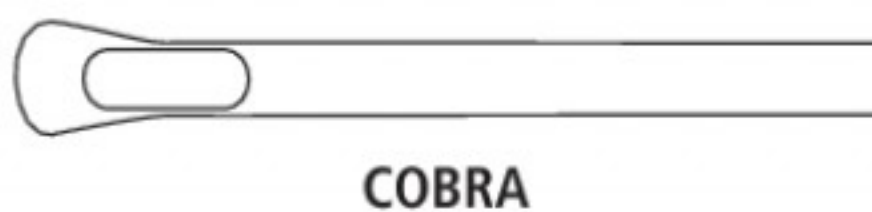
SPIRALE

Länge / length	150 mm	200 mm	250 mm	300 mm
Ø 2 mm	AO 528/01	AO 528/02	AO 528/03	AO 528/04
Ø 3 mm	AO 528/05	AO 528/06	AO 528/07	AO 528/08
Ø 4 mm	AO 528/09	AO 528/10	AO 528/11	AO 528/12
Ø 5 mm	AO 528/13	AO 528/14	AO 528/15	AO 528/16



SHARK

Länge / length	150 mm	200 mm	250 mm	300 mm
Ø 2 mm	AO 529/01	AO 529/02	AO 529/03	AO 529/04
Ø 3 mm	AO 529/05	AO 529/06	AO 529/07	AO 529/08
Ø 4 mm	AO 529/09	AO 529/10	AO 529/11	AO 529/12
Ø 5 mm	AO 529/13	AO 529/14	AO 529/15	AO 529/16



COBRA

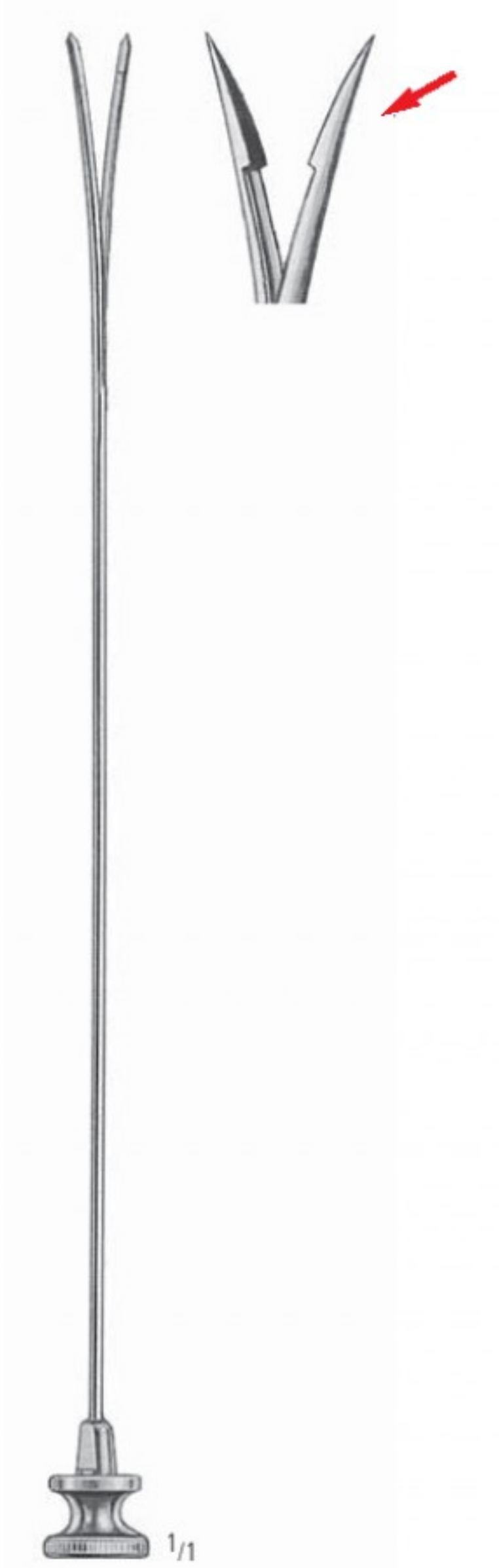
Länge / length	150 mm	200 mm	250 mm	300 mm
Ø 2 mm	AO 530/01	AO 530/02	AO 530/03	AO 530/04
Ø 3 mm	AO 530/05	AO 530/06	AO 530/07	AO 530/08
Ø 4 mm	AO 530/09	AO 530/10	AO 530/11	AO 530/12
Ø 5 mm	AO 530/13	AO 530/14	AO 530/15	AO 530/16

AA
AB
AC
AD
AE
AF
AK
AL
AM
AO
AP
AR
KA
KB
KC
KD
KY

Biopsie-Kanülen
 Biopsy Needles
 Aguja para biopsia
 Aiguilles à biopsie
 Aghi per biopsia



FRANKLIN-SILVERMAN
 2,0 x 100 mm AO 610/20
 2,5 x 145 mm AO 610/25



FRANKLIN-SILVERMAN
 2,0 x 100 mm AO 614/20
 2,5 x 145 mm AO 614/25

Biopsie-Kanülen
 Biopsy Needles
 Aguja para biopsia
 Aiguilles à biopsie
 Aghi per biopsia



SALAH
 AO 630/16
 1,6 x 50 mm



KLIMA-ROSSEGGER
 AO 660/18
 1,8 x 35 mm

AA
 AB
 AC
 AD
 AE
 AF
 AK
 AL
 AM
AO
 AP
 AR
 KA
 KB
 KC
 KD
 KU
 KY

Biopsie-Kanülen
Biopsy Needles
Agujas para biopsia
Aiguilles à biopsie
Aghi per biopsia

TUOHY

1,2 x 80 mm	AO 690/16
1,4 x 80 mm	AO 690/17
1,6 x 80 mm	AO 690/18

MENGHINI

1,0 x 35 mm	AO 715/01
1,0 x 70 mm	AO 715/02
1,2 x 70 mm	AO 715/03
1,2 x 100 mm	AO 715/04
1,4 x 70 mm	AO 715/05
1,4 x 100 mm	AO 715/06
1,6 x 70 mm	AO 715/07
1,8 x 100 mm	AO 715/08

MENGHINI

1,4 x 168 mm	AO 717/14
1,8 x 168 mm	AO 717/18

TROCAR

Ø 1,4 mm	AO 718/14
Ø 1,8 mm	AO 718/18

QUINKE

0,7 x 76 mm	AO 720/01
0,7 x 89 mm	AO 720/02
1,0 x 76 mm	AO 720/03
1,0 x 89 mm	AO 720/04
1,2 x 76 mm	AO 720/05
1,2 x 89 mm	AO 720/06

AO 722/00
2,0 x 220 mm
Arteriographie-Kanüle
Arteriography needle
Aguja de arteriografia
Aiguilles pour artériographie
Aghi per arteriografia

Spezialkanülen
Special Needles
Agujas especiales
Aiguilles spéciales
Aghi speciali



SCHMID



3,0 mm
AO 740/03



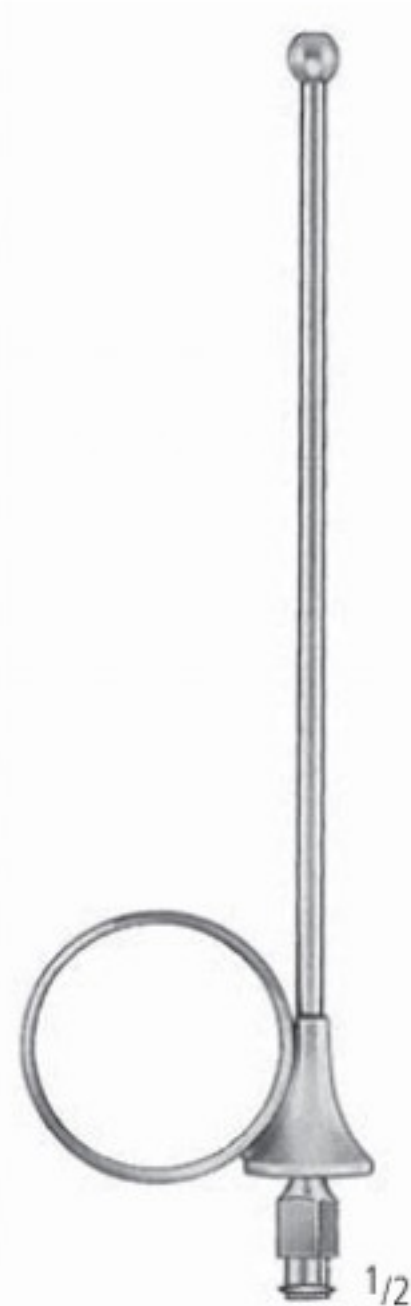
4,0 mm
AO 740/04



5,0 mm
AO 740/05



6,0 mm
AO 740/06



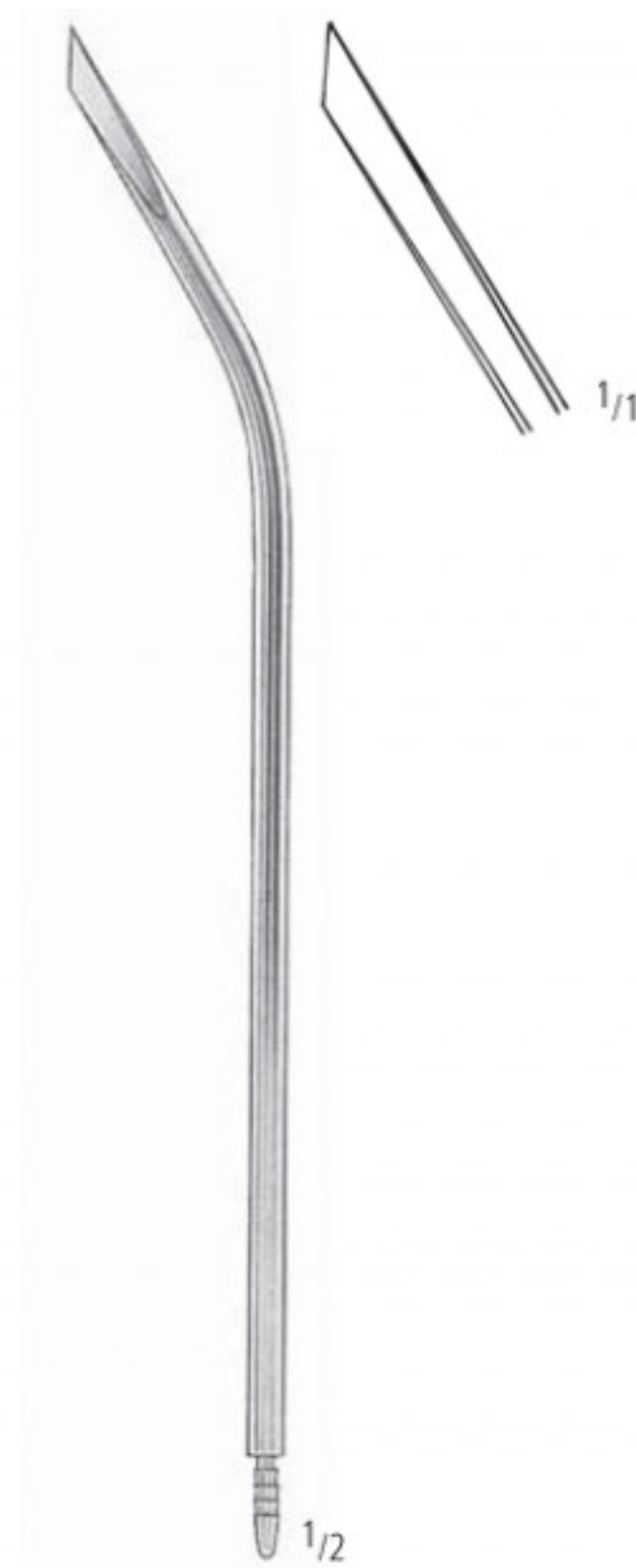
IOWA
AO 750/14
14,0 cm/5 1/2"



VERRES
1,55 x 55 mm AO 780/05
2,00 x 100 mm AO 780/10
2,00 x 120 mm AO 780/12
2,00 x 150 mm AO 780/15

AA
AB
AC
AD
AE
AF
AK
AL
AM
AO
AP
AR
KA
KB
KC
KD
KU
KY

Führungsnadeln
 Guide Needles
 Aguja de guía
 Aiguilles d'introduction
 Aghi per introduzione



Charr./Fr.

8	AO 820/08
10	AO 820/10
12	AO 820/12
14	AO 820/14
16	AO 820/16
18	AO 820/18

AO 821/08
AO 821/10
AO 821/12
AO 821/14
AO 821/16
AO 821/18

AO 822/08
AO 822/10
AO 822/12
AO 822/14
AO 822/16
AO 822/18

Spritzen
Syringes
Jeringas
Seringues
Siringhe

AA
AB
AC
AD
AE
AF
AK
AL
AM
AO
AP
AR
KA
KB
KC
KD
KU
KY



Glasspritze
50 ml AO 869/05



JANET
50 ml AO 870/05
100 ml AO 870/10
150 ml AO 870/15
200 ml AO 870/20



50 ml AO 871/05
100 ml AO 871/10
150 ml AO 871/15
200 ml AO 871/20



Einwegspritze
20 ml AO 875/02
60 ml AO 875/06

Hähne und Verbindungsstücke
 Stopcocks and Connecting Pieces
 Llaves y Piezas de conexión
 Robinets et Raccords
 Rubinetti e Raccordi



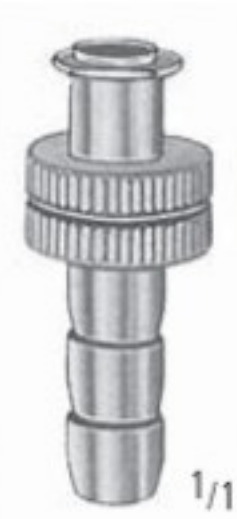
AO 910/00



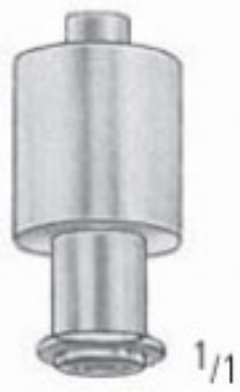
AO 911/00



AO 912/00



AO 913/00



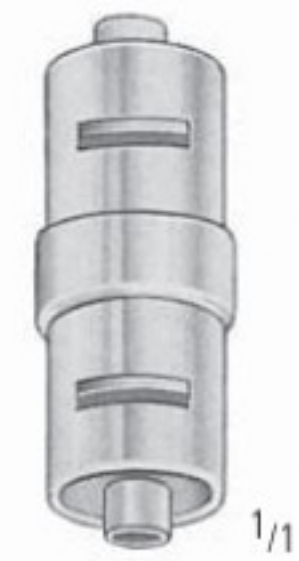
AO 914/00



AO 915/00



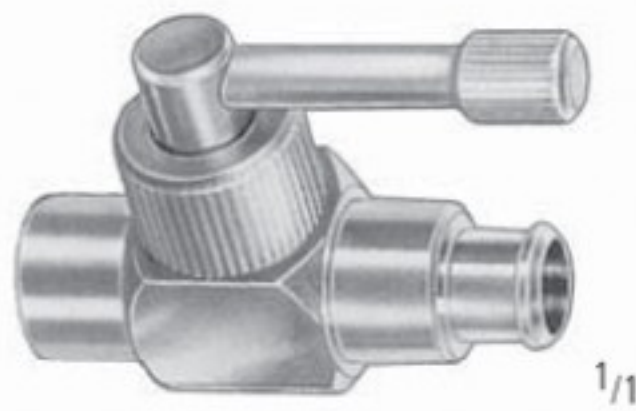
AO 916/00



AO 917/00



AO 918/00



AO 920/00

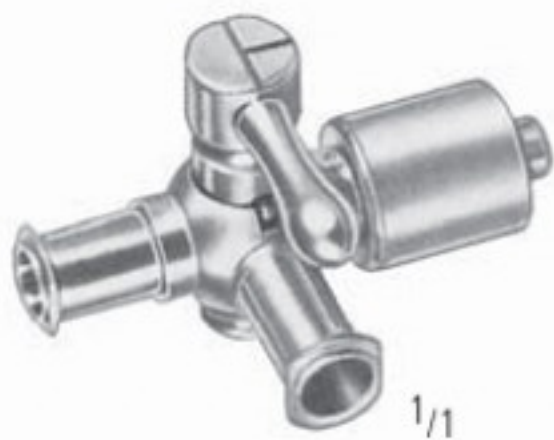
links
 left
 izquierda
 gauche
 sinistra

AO 921/01



rechts
 right
 derecha
 droite
 destra

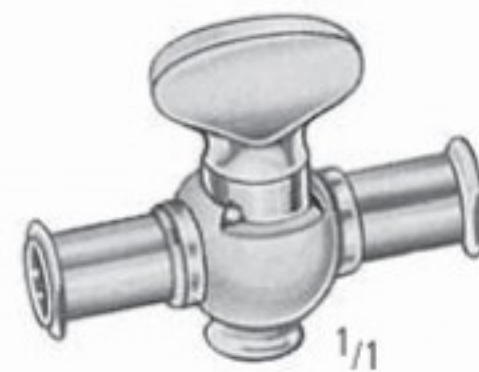
AO 921/02



AO 922/00



AO 923/00



AO 924/00



AO 925/00